

SONY

Руководство пользователя

Персональный компьютер
Серия VGC-LT/VGC-LM



Содержание

Подготовка к использованию	5
Уведомление	5
Документация	6
Требования эргономики	10
Начало работы	12
Расположение органов управления и портов	13
Индикаторы	18
Настройка компьютера	19
Безопасное выключение компьютера	32
Использование компьютера VAIO	33
Использование клавиатуры	34
Использование мыши	38
Использование встроенной камеры MOTION EYE	41
Использование дисководов оптических дисков	43
Использование ТВ-функции	54
Использование карт PC Card	63
Использование модуля ExpressCard	66
Использование карт памяти Memory Stick	70
Использование других карт памяти	76
Использование сети Интернет	79
Использование беспроводной локальной сети WLAN	81

Использование периферийных устройств.....	89
Подключение USB-устройства.....	90
Подключение принтера.....	92
Подсоединение устройства i.LINK.....	93
Подсоединение к локальной сети.....	95
Индивидуальная настройка компьютера VAIO.....	97
Установка пароля.....	98
Настройка компьютера с помощью приложения VAIO Control Center.....	101
Использование энергосберегающего режима.....	102
Настройка конфигурации модема.....	104
Модернизация компьютера VAIO.....	106
Добавление и извлечение модулей памяти.....	107
Добавление жесткого диска.....	113
Меры предосторожности.....	119
При работе с ЖК-дисплеем.....	120
При использовании источника питания.....	121
При работе с компьютером.....	122
При использовании встроенной камеры MOTION EYE.....	124
При работе с дискетами.....	125
При работе с компакт-дисками.....	126
При использовании наушников.....	128
При работе с картами памяти Memory Stick.....	129
При работе с жестким диском.....	130
Модернизация компьютера.....	131

Устранение неполадок	132
Компьютер	133
Безопасность системы	138
Встроенная камера MOTION EYE	139
Интернет	142
Работа в сети	144
Оптические диски	147
Дисплей	151
Печать	153
Микрофон	154
Мышь	156
Громкоговорители	157
Клавиатура	158
Гибкие диски	159
Карты PC Card	160
Аудио/видео	162
Карта памяти Memory Stick	165
Периферийные устройства	167
Техническая поддержка	168
Информация о технической поддержке Sony	168
Электронная поддержка	169
Торговые марки	171

Подготовка к использованию

Поздравляем с приобретением компьютера Sony VAIO®! Добро пожаловать в интерактивное «Руководство пользователя». Корпорация Sony создает современные персональные компьютеры, которые объединяют в себе передовые технологии в области аудио- и видеозаписи, вычислительной техники и коммуникаций.

! Внешний вид вашего компьютера может несколько отличаться от изображений, приведенных в данном руководстве.

Уведомление

© 2007 Sony Corporation. С сохранением всех прав.

Воспроизведение, перевод и преобразование в любую доступную для аппаратного считывания форму настоящего руководства и упомянутого в нем программного обеспечения (как полностью, так и частично) без предварительного письменного разрешения запрещается.

Корпорация Sony Corporation не дает никаких гарантий в отношении настоящего руководства, программного обеспечения и иной информации, содержащейся в данном документе, и настоящим явно отказывается от каких-либо подразумеваемых гарантийных обязательств, гарантий коммерческой пригодности или соответствия каким-либо конкретным целям для данного руководства, программного обеспечения и прочей информации. Ни при каких обстоятельствах корпорация Sony Corporation не несет ответственности за случайный, впоследствии возникший и иной ущерб, вызванный правонарушением, контрактом или иной причиной и возникший в результате использования или связанный с использованием настоящего руководства, программного обеспечения и прочей информации, содержащейся в этом документе, или проистекающий из использования таковой.

В настоящем руководстве символы ™ или ® не указаны.

Корпорация Sony Corporation оставляет за собой право на любые изменения настоящего руководства и содержащейся в нем информации в любое время без уведомления. Использование программного обеспечения, рассматриваемого в руководстве, регламентируется условиями отдельного лицензионного пользовательского соглашения.

Документация

Документация для данного компьютера VAIO содержит печатные документы и электронные руководства пользователя.

Печатная документация

- ❑ **Краткое руководство** – содержит инструкции по распаковке и последующим процедурам для запуска компьютера VAIO.
- ❑ **Руководство по устранению неисправностей и восстановлению системы** – содержит инструкции по созданию резервной копии данных и восстановлению системы компьютера, а также рекомендации по устранению общих неполадок в работе компьютера и источники информации о получении поддержки.
- ❑ **Правила эксплуатации, Гарантия, Лицензионное соглашение с конечным пользователем и информация о Службе поддержки** – содержат условия **Гарантии Sony**, **Правила по технике безопасности**, **Правила эксплуатации модема**, **Правила эксплуатации беспроводной сети**, **Правила эксплуатации беспроводной сети WAN**, **Правила эксплуатации Bluetooth**, **Соглашение с конечным пользователем** и информацию о **Службе поддержки**.

Электронная документация

- ❑ **Руководство пользователя** (данное руководство) – содержит описание функций компьютера. В нем также содержится информация о программах, поставляемых вместе с компьютером, и информация об устранении наиболее распространенных неполадок. **Руководство пользователя** представлено в формате PDF, который очень удобен для просмотра и печати.

Для просмотра руководства на экране:

- 1 Дважды нажмите кнопку мыши на значке **VAIO User Guide** на рабочем столе.
- 2 Откройте папку с документацией на вашем языке.
- 3 Выберите руководство, которое требуется просмотреть.



Руководство пользователя можно найти вручную; для этого следует выбрать **Компьютер > VAIO (C:) (диск C) > Documentation > Documentation** и открыть папку для требуемого языка.

Для перехода на Web-узлы, указанные в этом руководстве, используйте соответствующие URL, начинающиеся с <http://>, компьютер должен быть подключен к Интернету.

- ❑ **Спецификации** – раздел **Спецификации** содержит интерактивные документы, описывающие конфигурацию аппаратного и программного обеспечения компьютера VAIO.

Для перехода в раздел **Спецификации** выполните следующие действия:

- 1 Установите соединение с Интернет.
- 2 Перейдите на web-узел интерактивной поддержки Sony по адресу <http://support.vaio.sony.eu>.



В комплекте может быть отдельный диск с документацией на прилагаемые аксессуары.

My Club VAIO

Содержимое портала **My Club VAIO**:

Accessories

Требуется расширить возможности компьютера? Щелкните мышью этот значок для просмотра информации о совместимых дополнительных устройствах.

Software

Требуется новые возможности? Нажмите кнопку мыши на этом значке для обзора программного обеспечения и ознакомления с возможностями обновления.

Wallpapers

Нажмите кнопку мыши на этом значке для просмотра информации о наиболее популярных фоновых рисунках Sony и Club VAIO.

Links

Нажмите кнопку мыши на этом значке для просмотра информации о наиболее популярных web-узлах Sony и Club VAIO.

Справка и поддержка

Справка и поддержка – это обширный ресурс, в котором представлены практические советы, учебные пособия и демонстрационные ролики для обучения работе с компьютером.

Для просмотра справочных ресурсов Windows (включая ресурсы в сети Интернет) пользуйтесь функцией поиска, указателем и содержанием.

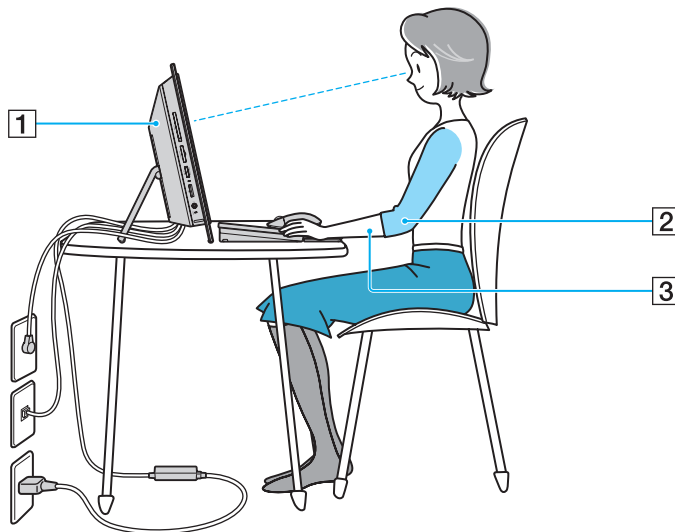
Для доступа к **Справке и поддержке** нажмите кнопку **Пуск**  и выберите **Справка и поддержка**. Другой способ перехода к разделу **Справка и поддержка**: нажмите клавишу Microsoft Windows и, удерживая ее нажатой, нажмите клавишу **F1**.

Другие источники информации

- ❑ Сведения о функциях и устранении неполадок при работе с различными приложениями можно найти в файлах интерактивной справки этих приложений.
- ❑ На web-узле по адресу <http://www.club-vaio.com> представлены интерактивные учебные пособия по программному обеспечению VAIO.

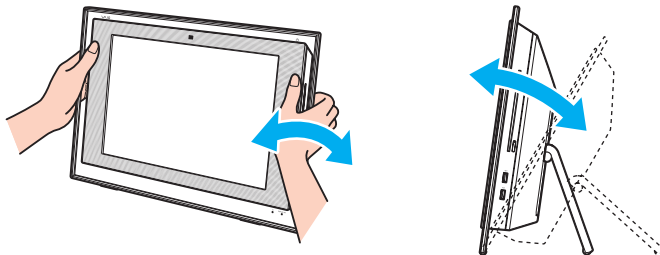
Требования эргономики

По возможности постарайтесь учитывать приведенные ниже рекомендации по эргономике:



- ❑ **Расположение компьютера** – располагайте дисплей непосредственно перед собой (1). При работе с клавиатурой, устройством указания или внешней мышью держите локти горизонтально (2), а запястья – свободно, в удобном положении (3). Расправьте плечи в естественном положении. Делайте перерывы в работе на компьютере. Продолжительная работа на компьютере может вызвать перенапряжение глаз, мышц и сухожилий.
- ❑ **Рабочее место и поза** – выберите стул с удобной спинкой. Отрегулируйте стул так, чтобы ступни стояли ровно на полу. Комфортное расположение ступней позволит вам чувствовать себя удобнее. Сидите прямо, свободно, не сутультесь и не отклоняйтесь далеко назад.

- ❑ **Угол обзора экрана компьютера** – наклоняя экран, подберите оптимальный угол. Правильно отрегулировав наклон экрана, можно снизить напряжение глаз и физическое утомление. Кроме того, отрегулируйте яркость экрана.



Во время регулировки угла обзора во избежание механического повреждения не нажимайте на компьютер, особенно в центре решетки громкоговорителей.

- ❑ **Освещение** – выбирайте местоположение компьютера так, чтобы солнце и искусственное освещение не создавали бликов и отражений на экране. Пользуйтесь источниками рассеянного света, чтобы избежать ярких пятен на экране. Правильное освещение позволяет сделать работу комфортной и эффективной.
- ❑ **Вентиляция** – убедитесь, что вокруг устройства достаточно свободного пространства: не менее 10 см сзади и не менее 20 см слева и справа.

Начало работы

В этом разделе рассматриваются начальные этапы работы с компьютером VAIO.

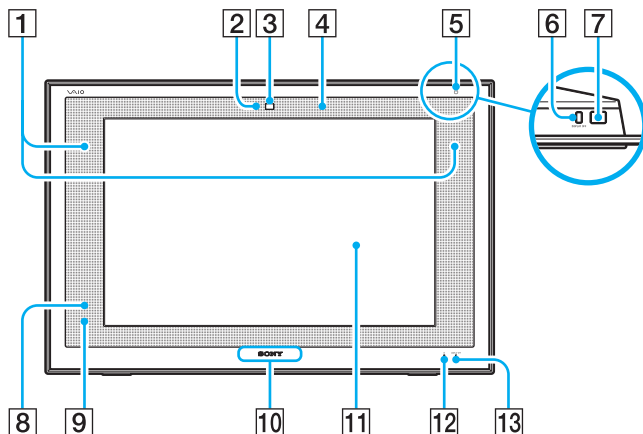
- ❑ **Расположение органов управления и портов (стр. 13)**
- ❑ **Индикаторы (стр. 18)**
- ❑ **Настройка компьютера (стр. 19)**
- ❑ **Безопасное выключение компьютера (стр. 32)**

Расположение органов управления и портов

На следующих страницах показано расположение органов управления и портов компьютера.

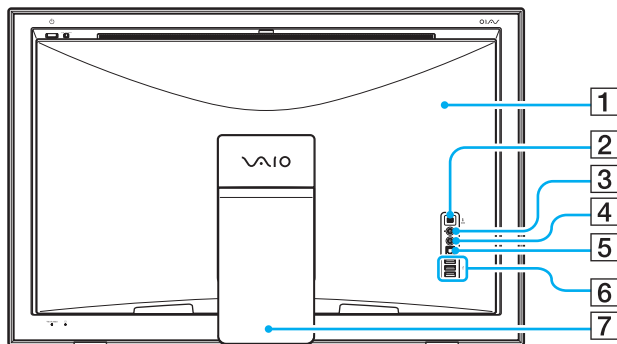
! Ниже показан внешний вид компьютера серии VGC-LT. Внешний вид компьютера может отличаться от изображений на иллюстрациях в данном руководстве из-за различия технических требований. Внешний вид компьютера может отличаться в разных странах или регионах.

Вид спереди

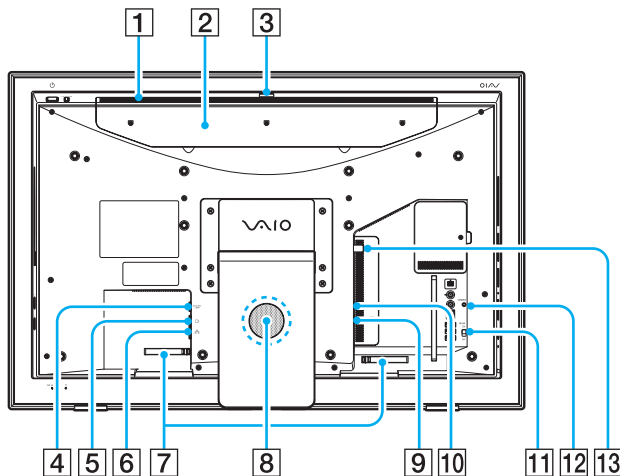


- 1 Встроенные громкоговорители (стерео)
- 2 Индикатор встроенной камеры **MOTION EYE** (стр. 18)
- 3 Встроенная камера **MOTION EYE** (стр. 41)
- 4 Встроенный микрофон (одноканальный)
- 5 Индикатор питания (стр. 18)
- 6 Кнопка **DISPLAY OFF**
Нажмите эту кнопку для выключения подсветки ЖК-дисплея.
- 7 Кнопка включения питания
- 8 Датчик дистанционного управления
При использовании функций дистанционного управления направьте пульт дистанционного управления на этот датчик.
- 9 Индикатор датчика дистанционного управления (стр. 18)
- 10 Индикатор логотипа **SONY** (стр. 101)
- 11 ЖК-дисплей (стр. 120)
- 12 Индикатор жесткого диска (стр. 18)
- 13 Индикатор **DISPLAY OFF** (стр. 18)

Вид сзади



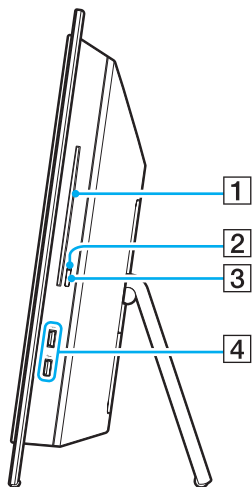
- 1** Крышка задней панели
Снимите крышку задней панели для обеспечения доступа к соответствующим портам и разъемам (стр. 19).
 - 2** Порт i.LINK (IEEE 1394) S400 (стр. 93)
 - 3** Гнездо микрофона
Служит для подключения внешнего микрофона.
 - 4** Гнездо линейного входа
Служит для подключения звукового сигнала от внешнего аудиоустройства.
 - 5** Разъем оптического выхода **OPTICAL OUT**
(Частота дискретизации выходного сигнала: 44,1 кГц/48,0 кГц/96,0 кГц) Подключение S/PDIF совместимых устройств, таких как цифровые наушники или усилитель AV.
 - 6** Высокоскоростные порты USB (USB 2.0)* (стр. 90)
 - 7** Подставка
- * Поддерживает высокую/полную/низкую скорость передачи.



- 1 Вентиляционное отверстие
- 2 Крышка отсека жесткого диска* (стр. 114)
- 3 Регулятор угла захвата (стр. 42)
- 4 Разъем источника постоянного тока **DC IN** (стр. 21)
- 5 Модемный порт (стр. 79)
- 6 Сетевой порт (Ethernet) (стр. 95)
- 7 Защелки для кабеля (стр. 23)
- 8 Низкочастотный динамик для воспроизведения низких частот
- 9 Разъем видеовхода **S VIDEO**
Служит для подключения внешнего устройства, например, видеомэгагитофона.
- 10 Гнездо **A/V INPUT**
Служит для подключения внешнего устройства, например, видеомэгагитофона.
- 11 Переключатель беспроводной локальной сети (**WLAN**) (стр. 81)
- 12 Кнопка **CONNECT** (стр. 24), (стр. 27)
- 13 Входной порт **VHF/UHF** (стр. 54)

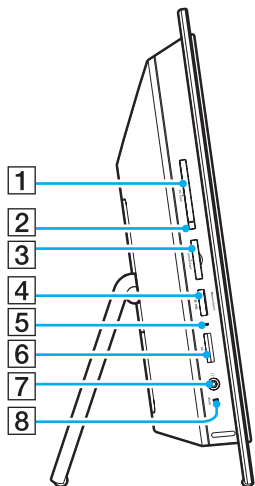
* Только для моделей серии VGC-LT.

Вид справа



- 1 Дискковод оптических дисков (стр. 43)
 - 2 Индикатор дисковод оптических дисков (стр. 18)
 - 3 Кнопка извлечения диска (стр. 44)
 - 4 Высокоскоростные порты USB (USB 2.0)* (стр. 90)
- * Поддерживает высокую/полную/низкую скорость передачи.

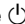

Вид слева



- 1 Гнездо **PC Card** (стр. 63)
 - 2 Кнопка извлечения карты PC Card (стр. 65)
 - 3 Гнездо **ExpressCard/34** (стр. 67)
 - 4 Гнездо карты памяти Memory Stick* (стр. 72)
 - 5 Индикатор доступа к карте (стр. 18)
 - 6 Гнездо карты памяти **SD** (стр. 77)
 - 7 Гнездо наушников
Служит для подключения внешних наушников или громкоговорителей.
 - 8 Индикатор беспроводной локальной сети (**WLAN**) (стр. 18)
- * Компьютер поддерживает карты памяти обоих размеров, нормального и Duo Memory Stick.

Индикаторы

Ниже перечислены индикаторы, предусмотренные в компьютере.

Индикатор	Назначение
Питание 	Светится зеленым светом – питание компьютера включено, светится оранжевым светом – компьютер находится в режиме сна, не светится – компьютер выключен.
Встроенная камера MOTION EYE	Светится при использовании встроенной камеры MOTION EYE .
Доступ к карте	Светится при обращении к карте памяти для чтения и записи. (Когда этот индикатор светится, не следует выключать компьютер и переключать его в режим сна.) Когда нет обращения к карте памяти, этот индикатор не светится.
DISPLAY OFF	Светится оранжевым светом, если подсветка ЖК-дисплея выключена.
Дисковод компакт-дисков	Светится при обращении к дисководу оптических дисков для чтения и записи. Когда нет обращения к дисководу оптических дисков, этот индикатор не светится.
Датчик дистанционного управления	Светится красным светом во время приема ИК-сигналов от пульта дистанционного управления.
Жесткий диск 	Светится при обращении к жесткому диску для чтения и записи. Когда этот индикатор светится, не следует выключать компьютер или переключать его в режим сна.
Беспроводная ЛС	Светится, когда активна функция беспроводной связи (WLAN).



Предусмотрено изменение яркости индикаторов. Дополнительную информацию см. в файле справки **Настройка компьютера с помощью приложения VAIO Control Center (стр. 101)**.

Настройка компьютера

Снятие и установка крышки задней панели

Чтобы получить доступ к некоторым портам и гнездам на задней стороне компьютера, необходимо сначала удалить крышку задней панели компьютера.

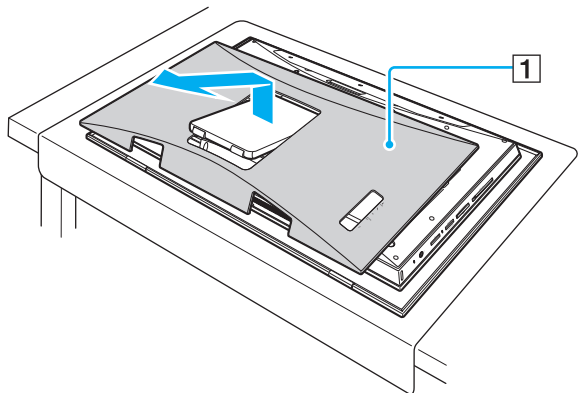
Процедура удаления крышки задней панели

- 1 Переверните и аккуратно положите компьютер.



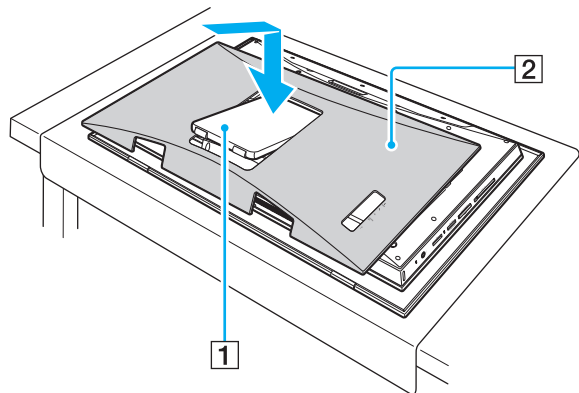
Поместите под компьютер мягкую ткань, чтобы защитить ЖК-дисплей от повреждения.

- 2 Возьмитесь за крышку задней панели (1) обеими руками, осторожно потяните ее наружу и сдвиньте в сторону основания компьютера.



Процедура установки крышки задней панели

- 1 Заведите подставку (1) через отверстие в крышке задней панели (2).



- 2 Совместите крышку с задней частью компьютера и втолкните ее внутрь.

! Не оставляйте снятой крышку задней панели компьютера, если доступ к задней панели больше не нужен.

Подключение источника питания

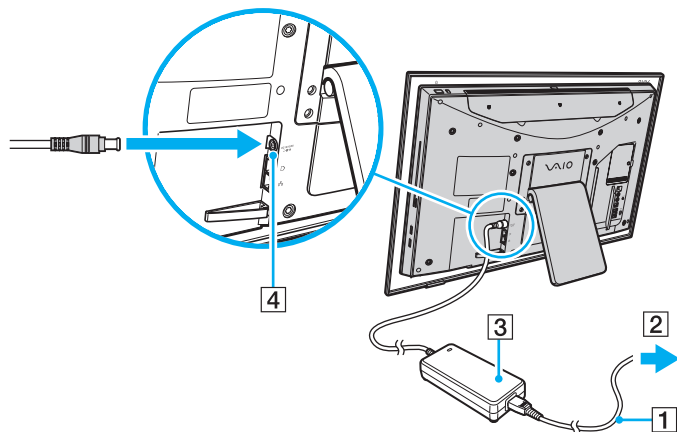
Подключите компьютер к адаптеру переменного тока, затем адаптер к сети, прежде чем устанавливать соединение с беспроводной клавиатурой и мышью.



Эксплуатация компьютера допускается только с адаптером переменного тока из комплекта поставки.

Процедура подключения адаптера переменного тока

- 1 Снимите крышку задней панели компьютера.
Описание этой процедуры смотрите в руководстве **Снятие и установка крышки задней панели (стр. 19)**.
- 2 Подключите один конец шнура питания (1) к адаптеру (3).
- 3 Подключите другой конец шнура питания к розетке электросети (2).
- 4 Подключите кабель адаптера (3) к разъему источника питания постоянного тока **DC IN** (4) на компьютере.

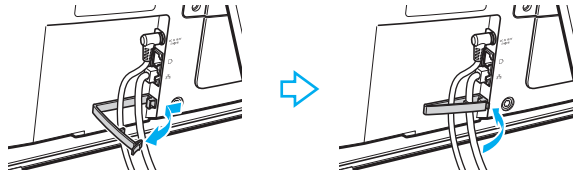


! Форма сетевой вилки зависит от типа адаптера переменного тока.

- 5 Установите крышку задней панели.
Описание этой процедуры смотрите в руководстве **Снятие и установка крышки задней панели** (стр. 19).



Можно связать кабель адаптера с другими кабелями. Откройте защелку для кабеля, протяните через нее кабель, затем закройте защелку для кабеля, как показано на рисунке ниже:



Для полного отключения компьютера от сети питания отсоедините адаптер переменного тока.

Убедитесь в том, что обеспечен удобный доступ к розетке электросети.



Если вы отключите адаптер переменного тока от компьютера, во время, когда он находится в режиме сна, вы можете потерять все несохраненные данные.

Подключение беспроводной клавиатуры

В комплект поставки компьютера входят беспроводная клавиатура и четыре щелочных элемента питания типа AA для беспроводной клавиатуры. Перед использованием беспроводной клавиатуры необходимо установить элементы питания и обеспечить соединение между компьютером и клавиатурой.

Для подключения беспроводной клавиатуры



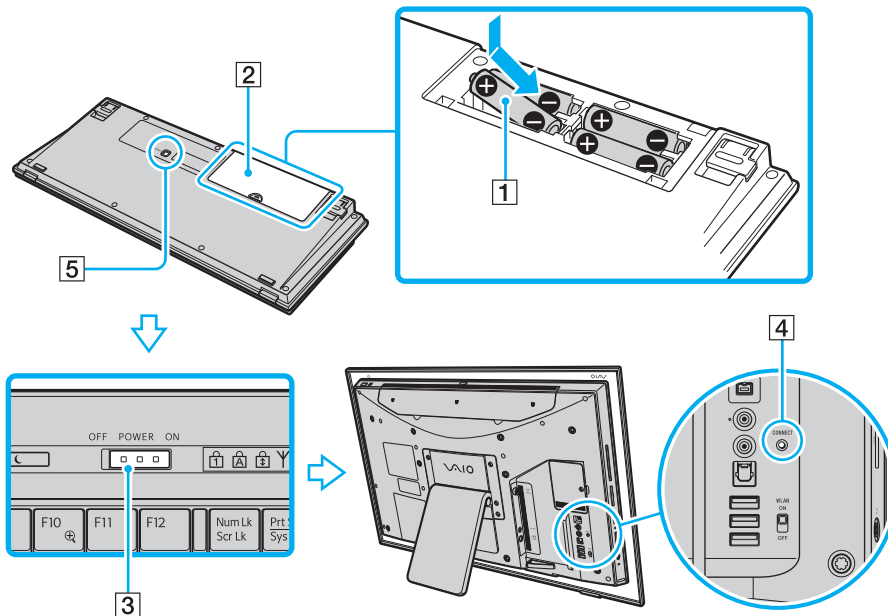
Для подключения беспроводной клавиатуры расстояние от нее до компьютера должно составлять от 30 см до 1 м.

- 1 Установите четыре прилагаемых элемента питания типа AA (1) в аккумуляторный отсек (2), расположенный на нижней панели беспроводной клавиатуры.
- 2 Снимите крышку задней панели компьютера.
Описание этой процедуры смотрите в руководстве **Снятие и установка крышки задней панели (стр. 19)**.
- 3 Включите компьютер.
- 4 Переместите переключатель **POWER** (3), расположенный на верхней панели клавиатуры, в положение **ON**.
- 5 Нажмите кнопку **CONNECT** (4) на задней панели компьютера.
- 6 Нажмите кнопку **CONNECT** (5) на нижней стороне клавиатуры.
После установления соединения между компьютером и клавиатурой в ЖК-окне клавиатуры загорается индикатор соединения Υ . В противном случае повторите указанные действия.





Шаги 5 и 6 необходимо выполнить в течение 10 секунд.

Если беспроводная клавиатура не используется в течение 20 или более минут, индикатор соединения Υ выключается. Это может означать, что соединение между компьютером и клавиатурой прервано. Перед использованием клавиатуры нажмите клавишу **Fn**, чтобы проверить, включен ли индикатор соединения.



- 7 Установите крышку задней панели.
Описание этой процедуры смотрите в руководстве **Снятие и установка крышки задней панели** (стр. 19).



Индикатор элементов питания ( или ) в окне индикаторов беспроводной клавиатуры указывает уровень заряда элементов питания.

При нарушении нормальной работы беспроводной клавиатуры необходимо заменить элементы питания. Если беспроводная клавиатура не используется длительное время, извлеките из нее элементы питания во избежание возможного повреждения в случае утечки электролита.

Для более «эргономичного» использования беспроводной клавиатуры выдвиньте опоры клавиатуры.

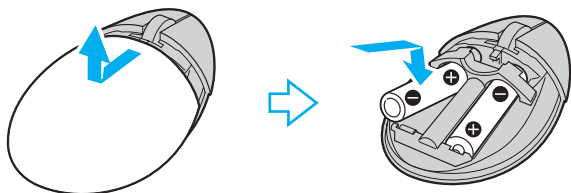
Подключение беспроводной мыши

В комплект поставки компьютера входят беспроводная мышь и два щелочных элемента питания типа AA для беспроводной мыши. Для работы с беспроводной мышью необходимо установить элементы питания и обеспечить соединение между компьютером и мышью.

Для подключения беспроводной мыши

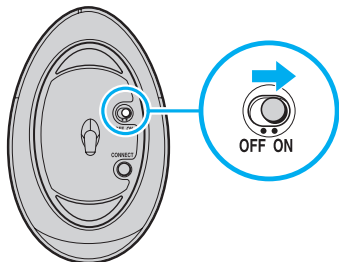
! Для подключения беспроводной мыши расстояние от нее до компьютера должно составлять от 30 см до 1 м.

- 1 Вставьте в беспроводную мышь два прилагаемых элемента типа AA, как показано ниже на рисунке:

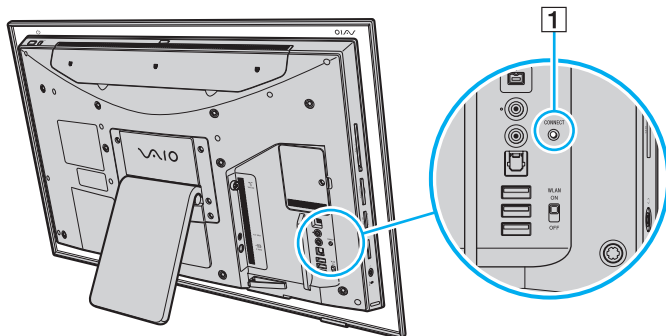


- 2 Снимите крышку задней панели компьютера.
Описание этой процедуры смотрите в руководстве **Снятие и установка крышки задней панели (стр. 19)**.
- 3 Включите компьютер.

- 4 Установите выключатель питания на нижней поверхности мыши в положение **ON**.



- 5 Нажмите кнопку **CONNECT** (1) на задней панели компьютера.



- 6 Нажмите кнопку **CONNECT** на нижней поверхности мыши в пределах 10 секунд после выполнения пункта 5. Между беспроводной мышью и компьютером должно установиться соединение.

7 Установите крышку задней панели.

Описание этой процедуры смотрите в руководстве **Снятие и установка крышки задней панели** (стр. 19).



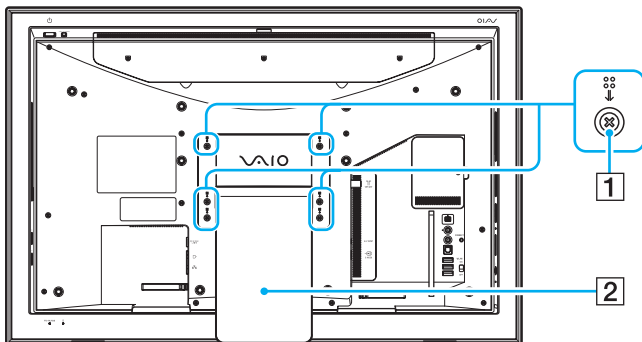
При нарушении нормальной работы беспроводной мыши необходимо заменить элементы питания. Если беспроводная мышь не применяется длительное время, извлеките из нее элементы питания во избежание возможного повреждения в случае утечки электролита.

Подготовка крепления VESA

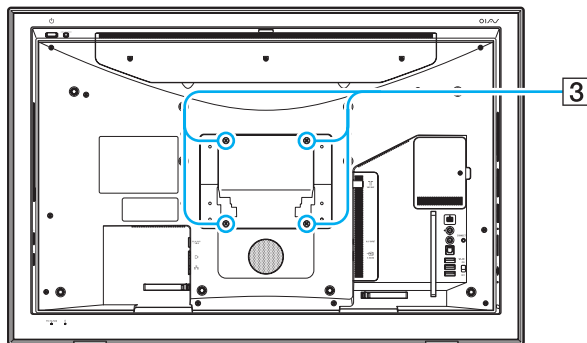
Компьютер совместим со стандартом крепления VESA (Video Electronics Standards Association) (100 мм x 100 мм) и имеет четыре отверстия на задней панели для соединения с системой крепления.

Процедура открытия отверстий крепления VESA

- 1 Снимите крышку задней панели компьютера.
Описание этой процедуры смотрите в руководстве **Снятие и установка крышки задней панели (стр. 19)**.
- 2 Открутите шесть винтов (1) и снимите подставку (2).




- 3 Используйте четыре отверстия (3) для крепления, следуя описаниям инструкции, поставляемой вместе с системой крепления.



Безопасное выключение компьютера

Во избежание потери несохраненных данных выключайте компьютер надлежащим образом – в соответствии с приведенными ниже инструкциями.

Процедура выключения компьютера

- 1 Выключите все периферийные устройства, подсоединенные к компьютеру.
- 2 Нажмите кнопку **Пуск**, кнопку со стрелкой  рядом с кнопкой **Lock** и выберите **Завершение работы**.
- 3 Ответьте на запросы, предупреждающие о необходимости сохранения документов, или о том, что к компьютеру подключены другие пользователи, и подождите до тех пор, пока компьютер не выключится автоматически. Индикатор питания гаснет.

Использование компьютера VAIO

В этом разделе описаны наиболее эффективные способы работы с компьютером VAIO.

- ❑ **Использование клавиатуры** ([стр. 34](#))
- ❑ **Использование мыши** ([стр. 38](#))
- ❑ **Использование встроенной камеры MOTION EYE** ([стр. 41](#))
- ❑ **Использование дисковода оптических дисков** ([стр. 43](#))
- ❑ **Использование ТВ-функции** ([стр. 54](#))
- ❑ **Использование карт PC Card** ([стр. 63](#))
- ❑ **Использование модуля ExpressCard** ([стр. 66](#))
- ❑ **Использование карт памяти Memory Stick** ([стр. 70](#))
- ❑ **Использование других карт памяти** ([стр. 76](#))
- ❑ **Использование сети Интернет** ([стр. 79](#))
- ❑ **Использование беспроводной локальной сети WLAN** ([стр. 81](#))

Использование клавиатуры

Компьютер поставляется с беспроводной клавиатурой.

В беспроводной клавиатуре реализовано стандартное расположение клавиш с дополнительными клавишами, выполняющими определенные функции.

Информация об использовании клавиатуры приведена также на web-узле VAIO-Link (<http://www.vaio-link.com>).

Использование беспроводной клавиатуры

! Для поддержания хорошего соединения следует использовать беспроводную клавиатуру в пределах 10 м от компьютера.

Убедитесь, что прилагаемые элементы питания типа AA правильно установлены.

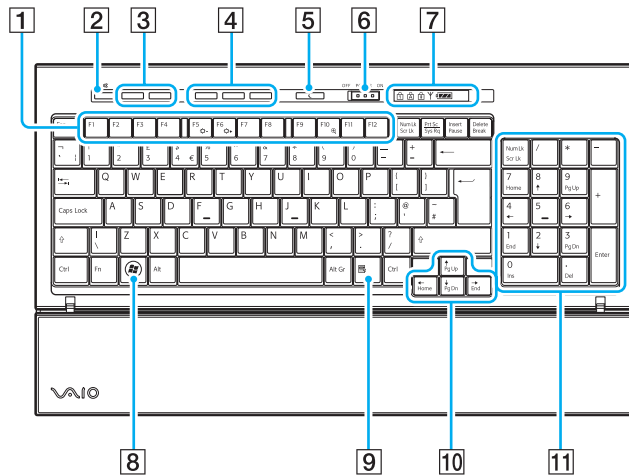
Сначала нажмите кнопку **CONNECT**, расположенную на задней панели компьютера, затем нажмите кнопку **CONNECT** на нижней стороне беспроводной клавиатуры.

Не используйте вблизи беспроводной клавиатуры беспроводные устройства, излучающие радиосигналы с частотой 2,4 ГГц. Эти устройства могут создавать помехи, нарушающие правильную работу клавиатуры.

Не помещайте металлическую мебель около компьютера или беспроводной клавиатуры, так как при этом могут создаваться помехи, нарушающие правильную работу клавиатуры.

Не используйте одновременно старые (использованные) и новые элементы питания беспроводной клавиатуры. Не применяйте элементы питания разных типов или разных изготовителей.

Не используйте одновременно щелочные и марганцевые элементы питания. Применение несовместимых элементов питания, одновременное применение использованных и новых элементов питания или элементов питания разных типов может стать причиной повреждения беспроводной клавиатуры.



На рисунке выше приведен пример клавиатуры с английской раскладкой.

- 1** Функциональные клавиши
Выполняют определенные функции. Функция, назначенная каждой функциональной клавише, зависит от программного обеспечения, за исключением перечисленных ниже комбинаций с клавишей **Fn**.

Fn+F5: Уменьшение яркости экрана ЖК-дисплея.







Fn+F6: Увеличение яркости экрана ЖК-дисплея.

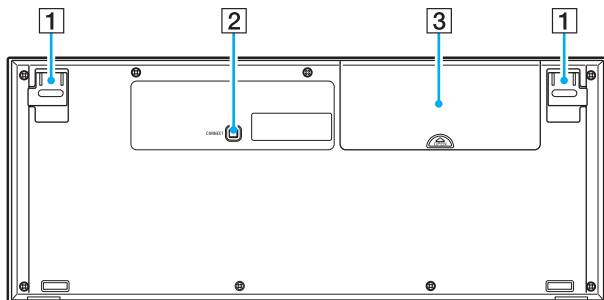
Fn+F10: Изменение разрешения для увеличения или восстановления исходного размера изображения на экране компьютера.

- 2** Кнопка отключения звука
Включение и выключение звука.
- 3** Клавиши регулировки громкости
Увеличение (+) и уменьшение (-) уровня громкости.
- 4** Клавиши быстрого вызова задач
Выполнение предварительно назначенных задач. Выполняемые по умолчанию задачи:
- S1:** Вызов меню **Media Center Start**.
 - S2:** Запуск приложения **Internet Explorer** или переключение качества изображения ЖК-дисплея между режимами Video Mode (пригодный для просмотра видео) и PC Mode (пригодный для работы на ПК) с помощью функции **Video Optimizer**.
 - S3:** Извлеките оптический диск из дисковод.



Назначение кнопки **S** по умолчанию может отличаться от указанного выше. В таком случае измените ее назначение с помощью приложения **VAIO Control Center**. Дополнительную информацию см. в файле справки **Настройка компьютера с помощью приложения VAIO Control Center** (стр. 101).

- 5 Кнопка режима сна
Переключение в режим минимального энергопотребления.
Подробнее об управлении питанием см. раздел
Использование энергосберегающего режима (стр. 102).
- 6 Выключатель **POWER**
Сдвиньте переключатель **POWER** для включения или
выключения беспроводной клавиатуры.
- 7 Индикаторы
-  (Аккумулятор):  Загорается, если элементы питания
типа AA для беспроводной клавиатуры имеют достаточный
уровень заряда; переключается в режим  , если заряд
элементов питания заканчивается.
-  (клавиша переключения и фиксации числового регистра):
светится, если выбран режим Num Lock.
-  (фиксация регистра заглавных букв): светится, если выбран
режим Caps Lock.
-  (блокирование прокрутки): светится, если выбран режим
Scroll Lock.
- Y (Соединение): светится, если установлено соединение
между компьютером и беспроводной клавиатурой, указывая,
что клавиатура готова к работе (стр. 24).
- 8 Клавиша Windows
Вызов меню **Пуск**.
- 9 Клавиша приложений
Отображение контекстного меню активного приложения.
- 10 Клавиши со стрелками
Перемещение указателя на экране.
- 11 Цифровое поле клавиатуры
Предназначено для ввода цифр и выполнения основных
математических операций.



- 1** Опоры клавиатуры
Выдвиньте для регулировки угла наклона клавиатуры.
- 2** Кнопка **CONNECT** (стр. 24)
Нажмите, чтобы установить соединение беспроводной клавиатуры с компьютером.
- 3** Аккумуляторный отсек
Отсек для установки элементов питания типа AA.

Использование мыши

Компьютер поставляется с беспроводной мышью.

Использование беспроводной мыши

Для подключения беспроводной оптической мыши не требуется кабель, а вместо шарика используется светодиод.

! Для повышения надежности соединения следует работать с мышью на расстоянии не более 10 м от компьютера.

Убедитесь, что прилагаемые элементы питания типа AA правильно установлены.

Сначала нажмите кнопку **CONNECT**, расположенную на задней панели компьютера, затем нажмите кнопку **CONNECT** на нижней стороне беспроводной мыши.

Не используйте вблизи беспроводной мыши беспроводные устройства, излучающие радиосигналы с частотой 2,4 ГГц. Эти устройства могут создавать помехи, нарушающие правильную работу мыши.

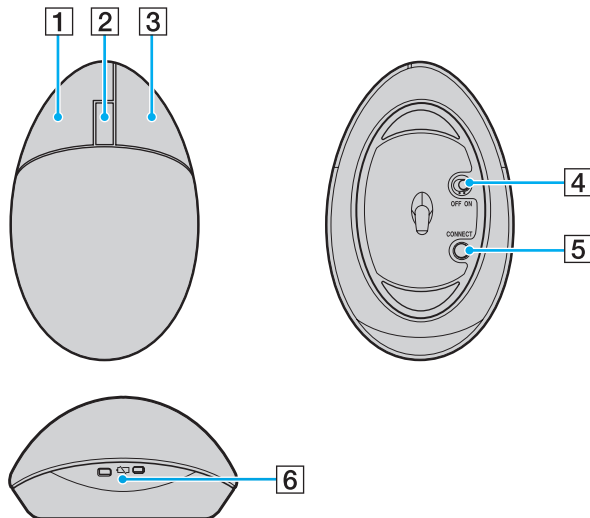
В качестве рабочих поверхностей допускается, например, обычная бумага, картон или ткани с нерегулярным рисунком.

Не следует использовать зеркальные поверхности, стекло или журналы с полутоновой растровой печатью.

Не помещайте металлическую мебель около компьютера или беспроводной мыши, так как при этом могут создаваться помехи, нарушающие правильную работу мыши.

Не применяйте одновременно старые (использованные) и новые элементы питания беспроводной мыши. Не применяйте элементы питания разных типов или разных изготовителей.

Не используйте одновременно щелочные и марганцевые элементы питания. Несовместимость элементов питания, одновременное применение использованных и новых элементов питания или элементов питания разных типов может стать причиной повреждения беспроводной мыши.



- 1** Левая кнопка
Однократно или дважды нажмите левую кнопку для выбора объектов. Для перетаскивания объектов перемещайте мыш, удерживая левую кнопку нажатой, затем отпустите кнопку для отпускания объекта.
- 2** Центральное колесико
Вращайте колесико для прокрутки страницы вверх или вниз. Нажмите колесико один раз для блокировки прокрутки и управляйте движением, перемещая всю мыш (функция прокрутки доступна только в тех приложениях, которые поддерживают эту функцию).
- 3** Правая кнопка
Нажмите правую кнопку один раз для отображения контекстного меню (в некоторых случаях эта функция не активна).
- 4** Выключатель питания
Сдвиньте выключатель для включения или выключения мыши. Эта функция позволяет экономить энергию элементов питания.
- 5** Кнопка **CONNECT** (стр. 27)
Нажмите для установления соединения между компьютером и беспроводной мышью.
- 6** Индикатор питания
Мигает, когда энергия элементов питания заканчивается.

Настройка функций мыши

- 1 Нажмите кнопку **Пуск** и выберите **Панель управления**.
- 2 Выберите **Мышь** в разделе **Оборудование и звук**.
Откроется окно **Свойства мыши**.
- 3 Измените параметры.

Использование встроенной камеры MOTION EYE

В компьютер встроена камера **MOTION EYE**.

Встроенная камера **MOTION EYE** позволяет использовать видеофункции программного обеспечения мгновенного обмена сообщениями и редактирования видеоизображений.

При включении компьютера активизируется встроенная камера **MOTION EYE** – компьютер готов к видеоконференции при включении соответствующего программного обеспечения.

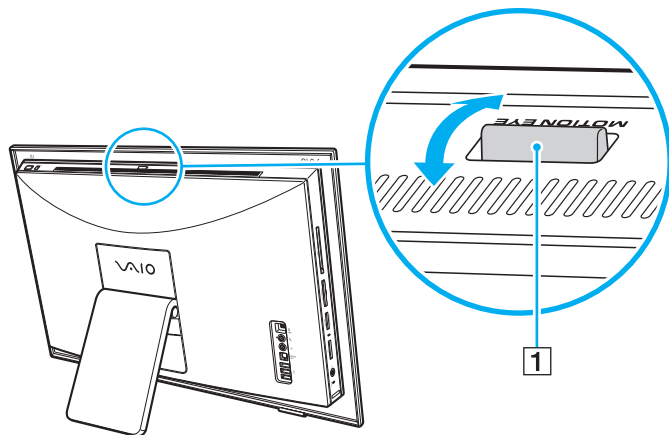
Примите во внимание, что ни загрузка системы мгновенного обмена сообщениями или приложения для редактирования видеоклипов, ни выход из них не включает (и не выключает) встроенную камеру **MOTION EYE**. Убедитесь, что камера включена перед использованием такого приложения.



Встроенная камера **MOTION EYE** может использоваться в каждый момент только одним программным приложением. Если другое программное приложение уже использует камеру, закройте его перед работой со встроенной камерой **MOTION EYE**.

При съемке в темном помещении нажмите кнопку **Пуск**, **Все программы**, **VAIO Camera Capture Utility**, и **VAIO Camera Capture Utility** для запуска приложения **VAIO Camera Capture Utility**. Нажмите кнопку **Камера** (Camera) для отображения окна **Свойства** (Properties) и установите флажок **Компенсация низкой освещенности** (Low Light). Данный параметр уменьшает частоту кадров и увеличивает выдержку для усиления попадающего в оптику камеры светового потока.

Для изменения угла захвата встроенной камеры **MOTION EYE** служит регулятор угла захвата (1) на задней панели компьютера. Нажмите на горизонтальную панель или приподнимите ее для перемещения угла вверх или вниз соответственно до получения требуемого результата.



! При просмотре быстро движущегося объекта в окне просмотра могут отображаться некоторые помехи, например, горизонтальные полосы. Это нормально и не указывает на какие-либо неполадки.

Управление встроенной камерой **MOTION EYE** с помощью программного обеспечения **Microsoft Windows MovieMaker** невозможно.

Использование дисководов оптических дисков

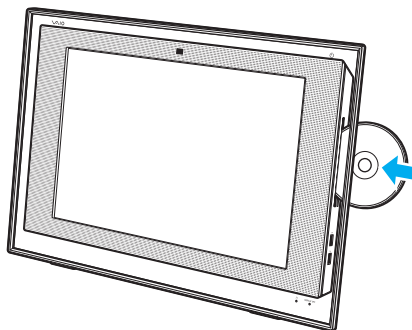
В компьютер встроен дисковод оптических дисков.

Процедура установки диска

! До установки диска 8 см в дисковод компакт-дисков необходимо подключить адаптер для дисков диаметром 8 см.

Задвигайте диск прямолинейно, не прикладывая чрезмерного усилия к диску или гнезду.

- 1 Включите компьютер.
- 2 Установите диск в дисковод компакт-дисков этикеткой по направлению к пользователю.



При использовании внешнего дисковода оптических дисков подсоедините этот дисковод перед запуском любой предварительно установленной программы для работы с дисками.

Для извлечения диска

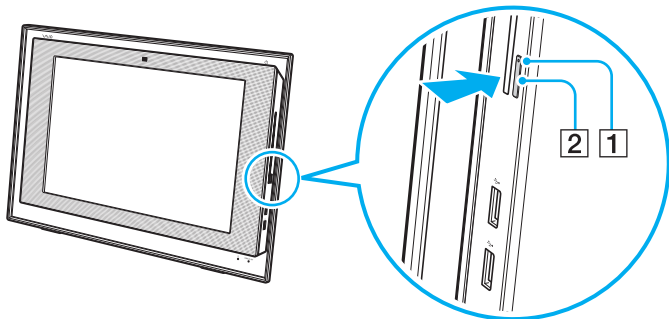


Кнопка извлечения диска отключена, если компьютер выключен.

Не извлекайте компакт-диск, когда компьютер находится в режиме сна. Это может вызвать неполадки в работе компьютера.

Не вытягивайте с усилием оптический диск до тех пор, пока он не будет полностью выдвинут из дисководов.

- 1 Убедитесь, что индикатор дисководов оптических дисков (1) не светится.
- 2 Нажмите кнопку извлечения диска (2) или кнопку **S3** на беспроводной клавиатуре.
Диск выдвинется наружу.



Другой способ извлечения диска с помощью мыши.

Для этого нажмите **Пуск**, затем **Компьютер**, нажмите правую клавишу мыши на значке дисководов компакт-дисков и выберите **Извлечь**.

Если после нажатия на одну из этих кнопок диск не выдвинулся из дисководов, перезагрузите компьютер и повторите процедуру.

Чтение и запись оптических дисков

Возможность воспроизведения и записи оптических дисков, дисков DVD и дисков Blu-ray Discs™ зависит от приобретенной модели компьютера. Тип установленного в компьютер дисковода оптических дисков указан в документах в разделе «Спецификации». В следующей таблице указаны типы дисков, которые поддерживает дисковод оптических дисков.

B3: возможны как воспроизведение, так и запись

B: возможно только воспроизведение

–: не возможны ни воспроизведение, ни запись

	CD-ROM	Видео компакт-диск	Музыкальный компакт-диск	CD Extra	CD-R/RW	DVD-ROM	DVD-Video	BD-ROM	DVD-R/RW	DVD+R/RW	DVD+R DL	DVD-R DL	DVD-RAM	BD-R ^{*9} /RE ^{*10}
DVD±RW/±R DL/RAM	B	B	B	B	B3	B	B	–	B3 ^{*1 *2}	B3	B3 ^{*5}	B3 ^{*6}	B3 ^{*3 *4}	–
CD-RW/DVD-ROM	B	B	B	B	B3	B	B	–	B	B	B	B	–	–
DVD-ROM	B	B	B	B	B	B	B	–	B	B	B	B	–	–
Дисковод Blu-ray	B	B	B	B	B3 ^{*8}	B	B	B	B3 ^{*1 *2}	B3	B3 ^{*5}	B3 ^{*6}	B3 ^{*3 *4}	B3 ^{*7 *11}
Дисковод Blu-ray Combo	B	B	B	B	B3 ^{*8}	B	B	B	B3 ^{*1 *2}	B3	B3 ^{*5}	B3 ^{*6}	B3 ^{*3 *4}	B ^{*11}

^{*1} Предусмотрена поддержка записи дисков DVD-R, совместимых с DVD-R общей версии 2.0/2.1.

^{*2} Предусмотрена поддержка записи дисков DVD-RW, совместимых с DVD-RW версий 1.1/1.2.

^{*3} Дисковод компакт дисков DVD±RW/RAM не поддерживает картриджи DVD-RAM. Используйте диски без картриджей или диски со съёмным картриджем.

^{*4} Запись данных на односторонние диски DVD-RAM (2,6 Гбайт), совместимые с версией 1.0 DVD-RAM, не поддерживается. Диски DVD-RAM версии 2.2/DVD-RAM со скоростью 12X редакции 5.0 не поддерживаются.

^{*5} Запись дисков DVD+R DL (двухслойных) возможна только в том случае, если диск поддерживает двухслойную запись DVD+R DL (двухслойные).

^{*6} Запись дисков DVD-R DL (двухслойных) возможна только в том случае, если диск поддерживает двухслойную запись DVD-R DL (двухслойные).

^{*7} Предусмотрена поддержка записи данных на диски BD-R версии 1.1 (однослойные диски объемом 25 Гбайт, двухслойные диски объемом 50 Гбайт) и диски BD-RE версии 2.1 (однослойные диски объемом 25 Гбайт, двухслойные диски объемом 50 Гбайт).

^{*8} Запись данных на сверхскоростные диски CD-RW не поддерживается на моделях с дисководом Blu-ray.

^{*9} BD-R обозначает диск Blu-ray, предназначенный для однократной записи, в формате версии 1.1.

^{*10} BD-RE обозначает перезаписываемый диск Blu-ray в формате версии 2.1.

^{*11} Дисковод Blu-ray, установленный в компьютере, не поддерживает диски BD-RE версии 1.0 и дисковые картриджи Blu-ray.

! Данное изделие предназначено для воспроизведения дисков, удовлетворяющих требованиям стандарта CDDA (стандарт компакт-дисков). Двойной диск – это двусторонний диск, на одной стороне которого записан материал в формате DVD, а на другой стороне – цифровой аудиоматериал. Следует иметь в виду, что воспроизведение звуковой стороны диска (не имеющей формат DVD) может быть невозможно на данном изделии из-за несовместимости со стандартом компакт-дисков.

В связи с наличием различных форматов дисков при покупке дисков с записью или чистых дисков для использования с компьютером VAIO внимательно прочтите замечания на упаковке дисков, чтобы убедиться в совместимости с дисководом компакт-дисков вашего компьютера как для чтения, так и для записи. Корпорация Sony НЕ гарантирует совместимости дисковода компакт-дисков VAIO с дисками, которые не соответствуют официальному стандарту «CD» (или стандарту «DVD» для дисководов DVD-дисков и стандарту «Blu-ray Disc» для дисководов Blu-ray). **ИСПОЛЬЗОВАНИЕ НЕСОВМЕСТИМЫХ ДИСКОВ МОЖЕТ СТАТЬ ПРИЧИНОЙ НЕУСТРАНИМОГО ПОВРЕЖДЕНИЯ КОМПЬЮТЕРА VAIO ИЛИ СОЗДАТЬ ПРОГРАММНЫЕ КОНФЛИКТЫ, ПРИВОДЯЩИЕ К ЗАВИСАНИЮ СИСТЕМЫ.**

С вопросами о форматах дисков обращайтесь к конкретным компаниям, выпустившим диски с записями, или к изготовителям записываемых дисков.



Запись на диски диаметром 8 см не поддерживается.

За исключением дисковода Blu-ray, все остальные дисководы могут читать диски диаметром 8 см с помощью прилагаемого адаптера для дисков 8 см.

При использовании адаптера для дисков 8 см дисковод Blu-ray обеспечивает чтение дисков диаметром 8 см типа DVD-R, DVD-RW, DVD+RW и DVD+R DL; чтение дисков диаметром 8 см типа CD-ROM и DVD-RAM не поддерживается.

! Для постоянного воспроизведения дисков Blu-ray, записанных с использованием средств защиты авторских прав, необходимо обновить ключ AACS. Для обновления ключа AACS требуется подключение к сети Интернет.

Как и для других компакт-дисков, разные обстоятельства могут ограничивать возможность воспроизведения дисков Blu-ray или воспрепятствовать воспроизведению. Компьютеры VAIO не всегда поддерживают воспроизведение фильмов на упакованных носителях, записанных в форматах AVC или VC1 с использованием высокой скорости передачи данных.

При воспроизведении дисков с фильмами и дисков BD-ROM выполняется проверка кода региона. Если настройка кода региона дисководов не совпадает с кодом региона диска, воспроизведение невозможно.

При использовании внешнего монитора, не поддерживающего стандарта HDCP (защита цифрового содержимого при передаче с высокой скоростью), невозможно воспроизведение или просмотр содержимого дисков Blu-ray, защищенных от копирования.

Для некоторых материалов необходим видеовыход со стандартным разрешением или вообще запрещено использование аналогового видеовыхода. Для обеспечения оптимальной совместимости и качества изображения настоятельно рекомендуется использовать цифровое оборудование, совместимое со стандартом HDCP.

Замечания о записи данных на диск

- ❑ Для записи данных на диск должно использоваться только предварительно установленное программное обеспечение, рекомендованное корпорацией Sony.
Другое программное обеспечение не всегда обеспечивает полную совместимость, что приводит к ошибкам.
- ❑ Для того, чтобы данные, записанные на диске, можно было прочитать на дисковом оптическом дисководе, необходимо закрыть сеанс перед извлечением диска. Для завершения этого процесса следуйте инструкциям, прилагаемым к программному обеспечению.
- ❑ Используйте только круглые диски. Не применяйте диски другой формы (звезда, сердце, карта, и т.д.), поскольку это может привести к повреждению дисков.
- ❑ Избегайте ударов или сотрясений компьютера в процессе записи данных на диск.
- ❑ Перед записью данных на диск выключите программу-заставку и завершите антивирусные программы.
- ❑ При записи данных на диск не используйте служебные программы, постоянно находящиеся в оперативной памяти. Это может вызвать неполадки в работе компьютера.
- ❑ Перед использованием программного обеспечения для записи дисков завершите работу и закройте все другие приложения.
- ❑ При использовании предварительно установленного программного обеспечения или программного обеспечения записи дисков не переключайте компьютер в энергосберегающие режимы.
- ❑ Для добавления данных на диск, уже содержащий данные, необходимо использовать то же самое программное обеспечение записи дисков. Применение другого программного обеспечения может привести к сбою. Например, для добавления новых данных на диск, записанный с применением программного обеспечения **Roxio Easy Media Creator**, следует использовать программное обеспечение **Roxio Easy Media Creator**.

Замечания о воспроизведении дисков

Для достижения оптимального воспроизведения DVD-дисков следуйте приведенным ниже рекомендациям.

- ❑ Некоторые проигрыватели компакт-дисков и компьютерные дисководы для оптических дисков не воспроизводят аудио содержимое, записанное на дисках CD-R или CD-RW.
- ❑ Некоторые проигрыватели дисков DVD и компьютерные дисководы оптических-дисков не воспроизводят содержимое DVD, записанное на дисках DVD+R DL, DVD-R DL, DVD+R, DVD+RW, DVD-R, DVD-RW или DVD-RAM.
- ❑ При воспроизведении диска не используйте служебных программ, постоянно находящихся в оперативной памяти, для ускорения доступа к диску. Это может вызвать неполадки в работе компьютера.
- ❑ Не переключайте компьютер в энергосберегающие режимы в процессе воспроизведения диска.
- ❑ На дисках DVD предусмотрены индикаторы кодов региона, определяющие разрешенные для воспроизведения регионы и типы проигрывателей. Если на диске DVD или на упаковке отсутствует метка «2» (Европа относится к региону «2») или «all» («все», т.е. диск DVD можно воспроизводить в большинстве регионов мира), этот диск нельзя воспроизводить на компьютере.



При изменении кода региона DVD во время работы программы **WinDVD** или **WinDVD BD** для ввода в действие нового значения параметра требуется перезапустить программу или извлечь диск и повторно его установить.

- ❑ Не пытайтесь изменить настройки кода региона дисковода DVD. Любые неполадки, связанные с изменением настроек кода региона дисковода DVD, не подлежат гарантийному ремонту.

Воспроизведение компакт-дисков

Процедура воспроизведения звукового компакт-диска

- 1 Установите диск в дисковод оптических дисков.
- 2 Если на рабочем столе компьютера не появляется никаких окон, нажмите кнопку **Пуск, Все программы** и выберите требуемую программу воспроизведения компакт-дисков.

В случае отображения окна **Звуковой компакт-диск** щелкните в нем мышью для выбора одного из вариантов.

Копирование файлов на компакт-диски

Процедура копирования файлов на диск

! Избегайте ударов или сотрясений компьютера в процессе записи данных на диск.

- 1 Установите диск в дисковод оптических дисков.
При отображении окна **Автозапуск** выберите **Запись файлов на диски** и выполняйте инструкции на экране до появления пустой папки диска.
- 2 Откройте папку с предназначенными для копирования файлами и перетащите их в пустую папку диска.
- 3 Закройте папку диска.

Воспроизведение дисков DVD

Процедура воспроизведения дисков DVD

- 1 Закройте все запущенные приложения.
- 2 Установите диск DVD в дисковод оптических дисков.
- 3 Если на рабочем столе компьютера не появляется никаких окон, нажмите кнопку **Пуск, Все программы** и выберите требуемую программу воспроизведения дисков DVD.

Инструкции по использованию программы см. в файле справки программы воспроизведения DVD.

Копирование файлов на диски DVD

Процедура копирования файлов на диск

- 1 Установите диск в дисковод оптических дисков.
- 2 Если на рабочем столе компьютера не появляется никаких окон, нажмите кнопку **Пуск, Все программы** и выберите требуемую программу копирования файлов на диск DVD.

Инструкции по использованию программы см. в файле справки программы воспроизведения DVD.

Воспроизведение дисков Blu-ray

! Функция воспроизведения дисков Blu-ray доступна не для всех моделей. Информация о типе дисководов и поддерживаемых типах дисков в конкретной модели приведена в интерактивных документах в разделах **Спецификации** и **Чтение и запись оптических дисков (стр. 45)**.

Процедура воспроизведения дисков Blu-ray

- 1 Закройте все запущенные приложения.
- 2 Установите диск Blu-ray в дисковод оптических дисков.
- 3 Если на рабочем столе компьютера не появляется никаких окон, для воспроизведения диска нажмите кнопку **Пуск, Все программы** и выберите требуемую программу воспроизведения дисков Blu-ray.

Инструкции по использованию программы см. в файле справки программы.

Копирование файлов на диски Blu-ray

! Функция записи дисков Blu-ray доступна не для всех моделей. Информация о типе дисководов и поддерживаемых типах дисков в конкретной модели приведена в интерактивных документах в разделах **Спецификации** и **Чтение и запись оптических дисков (стр. 45)**.

Процедура копирования файлов на диск Blu-ray

- 1 Подсоедините адаптер переменного тока к компьютеру.
- 2 Установите диск Blu-ray в дисковод оптических дисков.
- 3 Если на рабочем столе компьютера не появляется никаких окон, для записи файлов на диск нажмите кнопку **Пуск, Все программы** и выберите требуемую программу записи дисков Blu-ray.

Инструкции по использованию программы см. в файле справки программы.

Использование ТВ-функции

В компьютере может быть установлена одна или две платы гибридного ТВ-тюнера, а операционная система **Microsoft Windows Vista Home Premium** содержит приложение **Windows Media Center**, которое позволяет просматривать, записывать и воспроизводить ТВ-программы. Информацию о количестве установленных в компьютер плат ТВ-тюнеров, смотрите в интерактивных документах в разделе **Спецификации**.

Гибридный ТВ-тюнер поддерживает следующие телевизионные форматы:

- ❑ Аналоговое кабельное и эфирное телевидение:

Системы: B/G/I/D/K/L/L'

Цветные системы: PAL и SECAM

Диапазон частот: 48,25 - 855,25 МГц

- ❑ Цифровое эфирное телевидение (DVB-T):

Система: DVB-T

Видеосистема: MPEG2*

Диапазон частот: 48,25 - 855,25 МГц

! Функции, связанные с цифровым эфирным телевидением (DVB-T), работают только в тех странах и регионах, в которых транслируются телевизионные цифровые сигналы DVB-T MPEG2*. Убедитесь в том, что в данном месте возможен прием сигналов DVB-T MPEG2*.

- * В моделях, продающихся во Франции, возможен прием сигналов MPEG4/H.264 AVC при использовании приложения **TV Enhance pour VAIO**. Подробнее смотрите руководство **Настройка приложения TV Enhance pour VAIO** (стр. 62).

Для подключения к компьютеру сигнала эфирного или кабельного телевидения

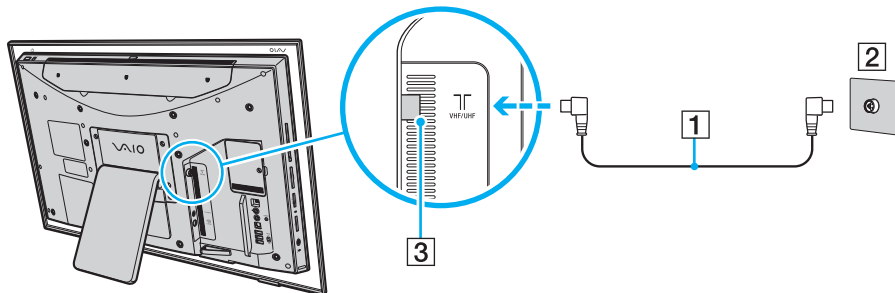


Перед настройкой на прием программ ТВ, необходимо снять крышку задней панели с компьютера. Описание этой процедуры смотрите в руководстве **Снятие и установка крышки задней панели** (стр. 19).



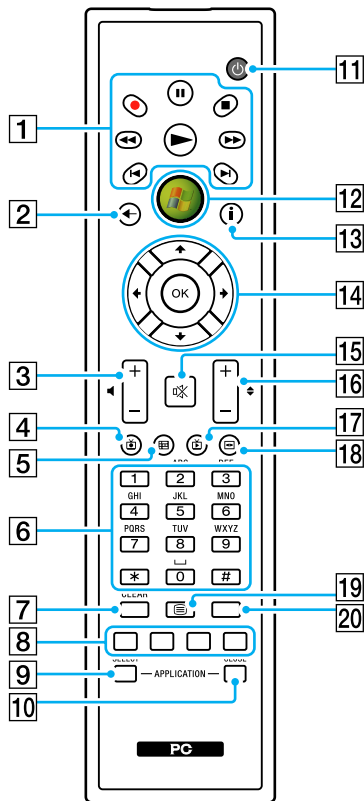
Внешний вид входных разъемов для кабелей антенны/кабельного телевидения, и гнезд **VHF/UHF** может отличаться в разных странах или регионах.

- 1 Подсоедините один конец антенного кабеля или кабеля кабельного телевидения (входит в комплект поставки) (1) к разъему **VHF/UHF** компьютера (3).
- 2 Подсоедините другой конец кабеля к телевизионной розетке или разъему кабельной сети (2).



Пульт дистанционного управления

Для работы с функциями Media Center, включая выбор ТВ-канала, в комплект поставки компьютера входит пульт дистанционного управления.



- 1** Кнопка Пауза **||**
 Приостановка воспроизведения. Для продолжения воспроизведения нажмите кнопку еще раз.
 Кнопка Стоп **■**
 Остановка воспроизведения или записи ТВ-программы.
 Кнопка Перемотка вперед **▶▶**
 Ускоренное воспроизведение с трехкратной скоростью.
 Кнопка Пропуск **▶|**
 Переход вперед, например, к следующей дорожке, следующей главе DVD, а также пропуск 30 секунд записанной ТВ-программы или видеофильма.
 Кнопка Повтор **◀|**
 Возврат назад, например, к предыдущей дорожке, предыдущей главе DVD, а также возврат на 7 секунд записанной ТВ-программы или видеофильма.
 Кнопка Перемотка назад **◀◀**
 Возврат назад с трехкратной скоростью.
 Кнопка Запись **●**
 Начало записи.
 Кнопка Воспроизведение **▶**
 Включение воспроизведения.
- 2** Кнопка Назад
 Возврат в предыдущее окно.
- 3** Кнопки регулировки громкости
 Увеличение (+) и уменьшение (-) уровня громкости.
- 4** Кнопка Записанное ТВ
 Просмотр ранее записанных ТВ-программ (в окне **Мое телевидение**).

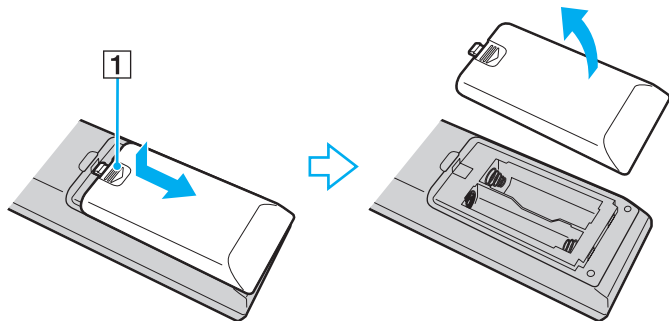
- 5** Кнопка Справочник
Просмотр программы телевизионных передач в данном регионе.
- 6** Цифровые кнопки
Выбор каналов и ввод текста. (Для перехода в режим выбора канала нажмите кнопку **ENTER** или **OK**.)
- 7** Кнопка **CLEAR**
Удаление введенного текста слева от курсора.
- 8** Кнопки управления в режиме телетекста
Красная кнопка
Переход по красной ссылке в режиме телетекста.
Зеленая кнопка
Переход по зеленой ссылке в режиме телетекста.
Желтая кнопка
Переход по желтой ссылке в режиме телетекста.
Синяя кнопка
Переход по синей ссылке в режиме телетекста.
- 9** Кнопка **APPLICATION SELECT**
Нажмите для переключения между открытыми приложениями. Эта кнопка выполняет ту же функцию, что и комбинация клавиш **Alt+Tab**.
- 10** Кнопка **APPLICATION CLOSE**
Нажмите, чтобы закрыть окно активного приложения.
- 11** Кнопка режима сна
Переключение компьютера в режим сна для снижения энергопотребления.
- 12** Кнопка Пуск
Вызов меню **Media Center Start**.
- 13** Кнопка Дополнительно
Просмотр меню дополнительных функций, доступных в приложении Media Center.
- 14** Кнопки со стрелками
Кнопки **↑**, **↓**, **←** и **→** предназначены для перемещения указателя на экране.
Кнопка **OK**
Выбор требуемой операции или функции окна. При просмотре ТВ-программы в полноэкранном режиме нажмите эту кнопку для возврата к предыдущему каналу. Повторные нажатия вызывают переключение каналов.
- 15** Кнопка отключения звука
Отключение звука. Для включения звука нажмите кнопку еще раз.
- 16** Кнопки Канал/Страница
Переход на следующую/предыдущую страницу каналов (цифровой ввод не требуется).
- 17** Кнопка Живой эфир
Просмотр ТВ-программ.
- 18** Кнопка меню DVD
Отображения главного меню диска DVD.
- 19** Кнопка выбора режима телетекста
Включение и выключение режима телетекста.
- 20** Кнопка **ENTER**
Выполнение функции или операции, например, выбор канала или возврат к предыдущему каналу. (Действие этой кнопки аналогично действию кнопки **OK**.)

Подготовка пульта дистанционного управления к работе

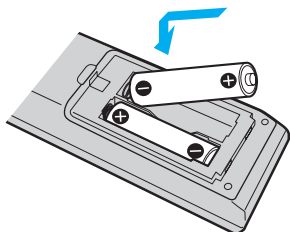
Перед началом работы с пультом дистанционного управления необходимо установить в него прилагаемые марганцевые элементы типа AA для обеспечения связи между пультом управления и компьютером.

Для установки элементов питания

- 1 Проверните пульт дистанционного управления.
- 2 Нажмите без излишнего усилия зубчатую область (1), сдвиньте крышку отсека в направлении стрелки и снимите крышку.



- 3 Вставьте в пульт дистанционного управления два прилагаемых элемента типа AA.



- 4 Положите крышку отсека на заднюю сторону пульта дистанционного управления и сдвиньте крышку до защелкивания в направлении, противоположном стрелке (см. рис. выше).



При нарушении нормальной работы пульта дистанционного управления необходимо заменить элементы питания. Если пульт дистанционного управления не будет использоваться в течение длительного времени, извлеките из него элементы питания во избежание возможного повреждения в случае утечки электролита.

Настройка приложения Windows Media Center

При первом запуске приложения **Windows Media Center** открывается мастер настройки. Для настройки ТВ-тюнера выберите **Выборочная установка** и следуйте инструкциям, которые отображаются на экране. В окне **Этап установки по выбору** выберите **Настройка тюнеров, ТВ-сигнала и программ передач** и следуйте инструкциям, которые отображаются на экране.

В том случае, когда ТВ-тюнер не настроен при первом запуске приложения **Windows Media Center**, для выполнения настройки выберите **Настройка ТВ** в разделе **ТВ и фильмы**.

Для изменения параметров ТВ-сигнала (ТВ-сигнал и тип ТВ-сигнала) или местоположения выберите **Параметры** в разделе **Задания** и затем **ТВ**.

Обратите внимание, что в этом случае требуется повторное сканирование каналов, сохраненный ранее список каналов и информация **Программы передач** будут утрачены, а назначенные записи по таймеру отменяются.



На системах с двумя гибридными платами ТВ-тюнера, можно записывать до двух каналов одновременно.

Настройка приложения TV Enhance pour VAIO

Приложение **TV Enhance pour VAIO** доступно только для моделей продаваемых во Франции.

Приложение **TV Enhance pour VAIO** позволяет просматривать и записывать программы бесплатного эфирного цифрового телевизионного стандарта высокого разрешения.

Для запуска приложения нажмите **Windows Media Center**, перейдите к **TNT** и выберите:

- TV en direct**: для начала просмотра телевизионной трансляции.
- TV enregistrée**: для записи телевизионных программ.
- Guide**: для просмотра электронной программы передач.
- TV + menu**: для просмотра транслируемых телепередач и легкого доступа к настройкам.

При первом запуске приложения **TV Enhance pour VAIO** открывается мастер настройки. Для настройки приложения следуйте инструкциям, которые отображаются на экране.

При желании повторно просканировать каналы или при смене местоположения, перейдите к пунктам **Menu** и **Paramètres**, затем нажмите **Paramètres signal** или **Rechercher les chaînes**. См. дополнительную информацию о программном обеспечении в файле справки.



В системах с одним тюнером можно использовать либо MCE TV, либо **TV Enhance pour VAIO**.

Поставляемый пульт дистанционного управления может быть использован в приложении **TV Enhance pour VAIO**, но следующие кнопки остаются зарезервированными для приложения **Windows Media Center**: Живой эфир, Записанное ТВ, Справочник, и Дополнительно.

Использование карт PC Card

Карты PC Card позволяют подсоединять к компьютеру портативные внешние устройства.

Установка карты PC Card

! Некоторые карты PC Card или их функции могут быть не совместимы с данным компьютером.

При установке и извлечении карты PC Card выключать компьютер не требуется.

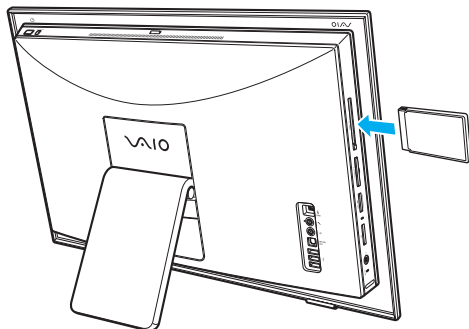
Для установки карты PC Card

- 1 Найдите гнездо PC Card ([стр. 17](#)).
- 2 Вставьте карту PC Card в гнездо PC Card.

! Убедитесь, что обратный конец карты PC Card направлен на вас.

Убедитесь, что стрелка, расположенная на карте PC Card, направлена в сторону гнезда PC Card.

- 3 Аккуратно нажмите на карту PC Card, чтобы вставить ее до упора.
Система автоматически обнаружит карту PC Card.
На панели задач появляется значок Безопасное извлечение устройства.



В работе некоторых устройств возможны сбои при многократном переходе в обычный режим из режима сна. Некоторые устройства, подключенные к компьютеру через карты PC Card не распознаются системой при переключении между обычным режимом работы и режимом сна, когда карта установлена в компьютер. Перезапустите систему для устранения неполадок.

Убедитесь в том, что используется последняя версия программного драйвера, предоставляемого изготовителем карты PC Card.

Не применяйте силу, вставляя карту PC Card в гнездо. Это может привести к повреждению контактов разъема. Если при установке карты PC Card возникают затруднения, убедитесь в том, что карта PC Card правильно расположена. Подробнее см. руководство, прилагаемое к карте PC Card.

Извлечение карты PC Card

Для извлечения карты PC Card из включенного компьютера выполните перечисленные ниже операции. При извлечении модуля с нарушением инструкций возможны сбои в работе системы.

Для извлечения карты PC Card



Для извлечения карты PC Card при выключенном компьютере пропустите шаги с 1 по 7.

- 1 Дважды щелкните мышью значок **Безопасное извлечение устройства** на панели задач. Открывается окно **Безопасное извлечение устройства**.
- 2 Выберите устройство, которое требуется отключить.
- 3 Нажмите кнопку **Остановить**. Открывается окно **Остановка устройства**.
- 4 Подтвердите, что устройство можно безопасно удалить из системы.
- 5 Нажмите кнопку **ОК**. Отображается сообщение о том, что теперь устройство можно безопасно отсоединить.
- 6 Нажмите кнопку **ОК**.
- 7 Нажмите **Закрыть** для закрытия окна **Безопасное извлечение устройства**.
- 8 Нажмите кнопку извлечения карты PC Card так, чтобы кнопка вышла наружу.
- 9 Нажмите кнопку извлечения карты PC Card еще раз для извлечения карты PC Card.
- 10 Аккуратно придерживая карту, извлеките ее из гнезда.
- 11 Нажмите до упора кнопку извлечения карты PC Card, если эта кнопка выступает наружу.

Использование модуля ExpressCard

В компьютере предусмотрено универсальное гнездо ExpressCard™* или гнездо ExpressCard™/34* для передачи данных между цифровыми камерами, портативными видеокамерами, аудиопроигрывателями и другими аудио- и видеоустройствами. Гнездо первого типа поддерживает модуль ExpressCard™/34 (ширина 34 мм) и модуль ExpressCard™/54 (ширина 54 мм)* (см. рисунок ниже), гнездо второго типа поддерживает только модуль ExpressCard™/34*.

- ❑ Модуль ExpressCard™/34*



- ❑ Модуль ExpressCard™/54*



В компьютере предусмотрено гнездо ExpressCard™/34*.

* В данном руководстве именуется гнездом ExpressCard и модулем ExpressCard.

Установка модуля ExpressCard

! Компьютер поставляется с защитным устройством в гнезде ExpressCard. Извлеките защитное устройство перед использованием гнезда.

Будьте аккуратны при установке модуля ExpressCard или извлечении его из гнезда. Не применяйте силу, вставляя и извлекая ее из гнезда.



При установке и извлечении модуля ExpressCard выключать компьютер не требуется.

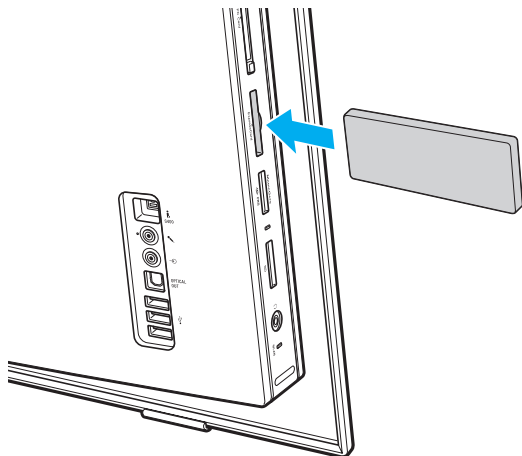
Процедура установки модуля ExpressCard

- 1 Найдите гнездо ExpressCard ([стр. 17](#)).
- 2 Нажмите на защитное устройство гнезда ExpressCard, чтобы вытолкнуть его.
- 3 Аккуратно придерживая защитное устройство гнезда ExpressCard, извлеките его из гнезда.
- 4 Аккуратно вставьте модуль ExpressCard в гнездо до защелкивания.

! Убедитесь, что обратный конец модуля ExpressCard направлен на вас.

Убедитесь, что стрелка, расположенная на модуле ExpressCard, направлена в сторону гнезда ExpressCard.

Не применяйте силу, вставляя модуль ExpressCard в гнездо.



! Если модуль ExpressCard не используется, вставьте в гнездо ExpressCard защитное устройство, которое препятствует попаданию в гнездо пыли и грязи. Перед перемещением компьютера обязательно вставьте защитное устройство в гнездо ExpressCard.



При затруднениях с установкой в гнездо модуля или адаптера аккуратно извлеките его и убедитесь, что модуль или адаптер расположены правильно.

Убедитесь в том, что используется последняя версия программного драйвера, предоставляемого изготовителем модуля ExpressCard.

Извлечение модуля ExpressCard

Для извлечения модуля ExpressCard из включенного компьютера выполните перечисленные ниже операции. При извлечении модуля с нарушением инструкций возможны сбои в работе системы.

Процедура извлечения модуля ExpressCard



Для извлечения модуля ExpressCard при выключенном компьютере пропустите шаги с 1 по 7.

- 1 Дважды щелкните мышью значок **Безопасное извлечение устройства** на панели задач. Открывается окно **Безопасное извлечение устройства**.
- 2 Выберите устройство, которое требуется отключить.
- 3 Нажмите кнопку **Остановить**. Открывается окно **Остановка устройства**.
- 4 Подтвердите, что устройство можно безопасно удалить из системы.
- 5 Нажмите кнопку **ОК**. Отображается сообщение о том, что теперь устройство можно безопасно отсоединить.
- 6 Нажмите кнопку **ОК**.
- 7 Нажмите **Закреть** для закрытия окна **Безопасное извлечение устройства**.
- 8 Нажмите на модуль ExpressCard в сторону компьютера, чтобы вытолкнуть его.
- 9 Аккуратно придерживая модуль ExpressCard, извлеките его из гнезда.

Использование карт памяти Memory Stick

Memory Stick – это компактное портативное многофункциональное устройство интегральной технологии записи, специально разработанное для переноса цифровых данных между совместимыми устройствами, например, цифровыми камерами, мобильными телефонами и др. Поскольку устройство является съемным, его можно использовать в качестве внешнего накопителя данных.

Перед использованием карт памяти Memory Stick

Гнездо Memory Stick компьютера совместим с обоими стандартами, обычным и Duo, и поддерживает карты памяти Memory Stick PRO, Memory Stick PRO-HG Duo с высокими быстродействием и емкостью.



Можно вставлять карты размера Duo Memory Stick непосредственно в гнездо Memory Stick без применения адаптера Memory Stick Duo.



Перед использованием карт памяти Memory Stick Micro (M2), следует вставлять их в адаптер M2 стандартного размера или M2 Duo. Если вы вставите карту непосредственно в гнездо Memory Stick без адаптера, вы не сможете извлечь ее из гнезда.

Дополнительная информация о картах Memory Stick размещена на web-узле Memory Stick по адресу <http://www.memorystick.com/en/>.



Данный компьютер признан совместимым с картами памяти Memory Stick корпорации Sony емкостью до 8 Гбайт, поступившими в продажу с мая 2007 г. Однако невозможно гарантировать совместимость для всех карт памяти Memory Stick, удовлетворяющих тем же условиям в качестве совместимых носителей.

Установка карты памяти Memory Stick с несколькими переходниками не гарантирует совместимость.

MagicGate - общее название технологии защиты авторских прав, разработанной корпорацией Sony. Доступ к этой функции предусмотрен в картах памяти Memory Stick со знаком MagicGate.

За исключением персонального использования, другие способы нарушают закон об авторском праве использования записей аудио и/или видео данных без предварительного разрешения владельцев соответствующих авторских прав. В соответствии со сказанным, карты памяти Memory Stick с упомянутыми данными, на которые распространяется авторское право, могут быть использованы только на законных основаниях.

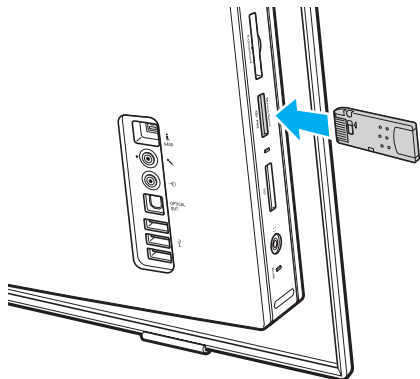
Гнездо Memory Stick компьютера не поддерживает 8-битной параллельной передачи данных (высокоскоростной передачи данных).

Карты памяти Memory Stick Micro, вставленные в адаптер размера M2 Duo, могут работать неправильно, если они дополнительно вставлены еще и в адаптер Memory Stick Duo.

Установка карты памяти Memory Stick

Процедура установки карты памяти Memory Stick

- 1 Найдите гнездо Memory Stick ([стр. 17](#)).
- 2 Разверните карту памяти Memory Stick стрелкой в направлении гнезда Memory Stick.
- 3 Осторожно вставьте карту памяти Memory Stick в гнездо до защелкивания в фиксаторах. Система компьютера автоматически обнаруживает карту памяти Memory Stick и отображает ее содержимое. Если на рабочем столе ничего не появляется, нажмите кнопку **Пуск**, **Компьютер** и дважды нажмите кнопку мыши на значке карты памяти Memory Stick.



! Вставляя карту памяти Memory Stick в гнездо, держите ее так, чтобы стрелка на карте указывала в правильном направлении. Во избежание повреждения компьютера или карты памяти Memory Stick не применяйте силу при установке карты памяти в гнездо.

Не устанавливайте в гнездо для карт Memory Stick более одной карты памяти Memory Stick. Неправильная установка карты может привести к повреждению и компьютера, и карты.

Процедура просмотра содержимого карты памяти Memory Stick

- 1 Откройте окно **Компьютер**, выбрав **Пуск** и **Компьютер**.
- 2 Для просмотра списка файлов, сохраненных на карте Memory Stick, дважды щелкните мышью значок Memory Stick.

Процедура форматирования карты памяти Memory Stick

Карта Memory Stick отформатирована с использованием значений по умолчанию изготовителя и готова для работы. Для переформатирования карты на вашем компьютере выполните следующие действия.

! При форматировании карты памяти необходимо убедиться в том, что используется устройство, предназначенное для форматирования карты, и что оно поддерживает карту памяти Memory Stick.

При форматировании карты памяти Memory Stick удаляются все ранее записанные на нее данные. Перед форматированием карты памяти проверьте, не содержит ли она важных данных.

Не извлекайте карту памяти Memory Stick во время форматирования карты. Это может вызвать ее повреждение.

- 1 Осторожно вставьте карту памяти Memory Stick в гнездо до защелкивания в фиксаторах.
- 2 Откройте окно **Компьютер**, выбрав **Пуск** и **Компьютер**.
- 3 Нажмите правую кнопку мыши на значке карты памяти Memory Stick и выберите пункт **Формат**.
- 4 Выберите **Восстановить умолчания**.

! Размер единицы выделяемой памяти и файловая система могут быть разными.

В раскрывающемся списке **Файловая система** не следует выбирать вариант **NTFS**, это может привести к неисправности.



При выборе режима **Быстрое форматирование** в меню **Режимы форматирования** процедура форматирования выполняется быстрее.

- 5 Выберите **Пуск**.
- 6 В ответ на запрос подтверждения нажмите кнопку **ОК**.
Запускается процедура форматирования.

!
Время, требуемое для выполнения этой процедуры, зависит от карты памяти Memory Stick.

- 7 По окончании процедуры нажмите кнопку **ОК**.
- 8 Нажмите кнопку **Закреть**.

Извлечение карты памяти Memory Stick

Процедура извлечения карты памяти Memory Stick

- 1 Убедитесь в том, что индикатор доступа к карте не светится.
- 2 Нажмите на карту памяти Memory Stick в сторону компьютера. Карта памяти Memory Stick будет выдвинута из компьютера.
- 3 Потяните карту памяти Memory Stick наружу и извлеките ее из гнезда.

! Извлекая карту памяти Memory Stick, соблюдайте осторожность во избежание ее непредусмотренного выталкивания.

Не извлекайте карту памяти Memory Stick, когда светится индикатор доступа к карте. В противном случае возможна потеря данных. Загрузка больших объемов данных может потребовать продолжительного времени, поэтому перед извлечением карты памяти Memory Stick убедитесь в том, что индикатор не светится.

Использование других карт памяти

В дополнение к гнездам Memory Stick и ExpressCard, компьютер оснащен гнездом для карт памяти **SD**. Это гнездо может использоваться для передачи данных между цифровыми камерами, портативными видеокамерами, аудиопроигрывателями и другими аудио-/видеоустройствами.

Совместимые карты памяти

Гнездо **SD** компьютера предназначено для установки карт следующих типов:

- Карта памяти SD
- Карта памяти SDHC
- Карты MultiMediaCard (MMC)

Для получения последней информации о совместимых картах памяти, смотрите **Информация о технической поддержке Sony (стр. 168)**, размещенную на соответствующем Web-узле интерактивной поддержки.

! Данный компьютер признан совместимым только с основными картами памяти, поступившими в продажу с мая 2007 г. Однако не для всех карт памяти, удовлетворяющих тем же условиям в качестве совместимых носителей, можно гарантировать совместимость.

Следите за правильностью установки карты памяти в гнездо **SD**.

Карты памяти SD емкостью до 2 Гбайт и карты памяти SD высокой емкости (SDHC) до 8 Гбайт протестированы и признаны совместимыми с данным компьютером.

Гнездо карты памяти **SD** компьютера не поддерживает функцию защиты авторских прав и высокоскоростной передачи данных для карты памяти SD и SDHC.

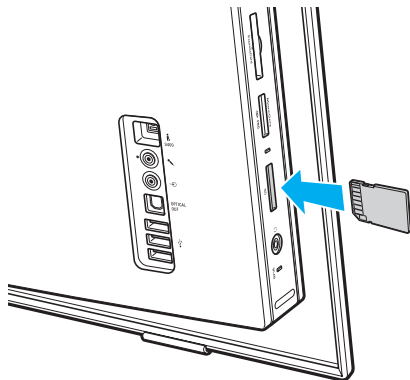
Не пытайтесь вставить в гнездо для карт памяти **SD** карту памяти или адаптер карты памяти неподходящего типа. Извлечение несовместимой карты памяти или адаптера может быть затруднено, что может стать причиной повреждения компьютера.

Будьте аккуратны при вставке и извлечении карты памяти из гнезда карт памяти **SD**. Не применяйте силу, вставляя и извлекая карту памяти из гнезда.

Установка карты памяти

Процедура установки карты памяти

- 1 Найдите гнездо карт памяти **SD** (стр. 17).
- 2 Возьмите карту памяти стрелкой в направлении гнезда карты памяти.



- 3 Аккуратно вставьте карту памяти в гнездо до защелкивания.
Не применяйте силу, вставляя карту в гнездо.



Если карта памяти не вставляется в гнездо легко, аккуратно извлеките ее и убедитесь, что карта была расположена правильно.

Извлечение карты памяти

! Не извлекайте карту памяти при горящем индикаторе доступа к карте. Если это сделать, карта или данные на ней могут быть повреждены.

Процедура извлечения карты памяти

- 1 Убедитесь в том, что индикатор доступа к карте не светится.
- 2 Возьмитесь за выступающую часть карты памяти.
- 3 Аккуратно извлеките карту из гнезда.

Использование сети Интернет


Настройка коммутируемого соединения с Интернет

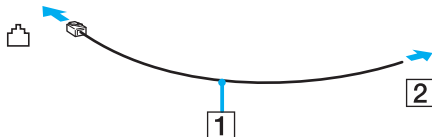
Перед подключением к Интернету требуется подсоединить компьютер к телефонной линии с помощью телефонного кабеля (приобретается отдельно). После подсоединения телефонного кабеля компьютер готов к установлению соединения с сетью Интернет.

Процедура подсоединения телефонного кабеля



Перед использованием гнезда модема, необходимо снять крышку задней панели с компьютера. Описание этой процедуры смотрите в руководстве **Снятие и установка крышки задней панели (стр. 19)**.

- 1 Подсоедините один конец телефонного кабеля (1) к гнезду модема  на компьютере.
- 2 Подсоедините другой конец к телефонной розетке (2).



Компьютер не предназначен для работы с общей телефонной линией, его нельзя подключить к платному телефону-автомату; кроме того, возможны сбои при работе с несколькими телефонными линиями или с учрежденческой АТС. В некоторых случаях возможно появление паразитных токов, вызывающих нарушение работы внутреннего модема.

При подключении телефонного кабеля через разветвитель, модем или подсоединенное устройство может работать со сбоями.

Процедура настройки коммутируемого соединения с Интернет

- 1 Нажмите кнопку **Пуск**, затем выберите **Панель управления**.
- 2 Выберите **Подключение к Интернету** в меню **Сеть и Интернет**.
Открывается окно **Подключение к Интернету**.
- 3 Нажмите кнопку **Удаленный доступ**.
- 4 Следуйте инструкциям, отображаемым на экране.

Использование беспроводной локальной сети WLAN

С помощью предусмотренной компанией Sony встроенной поддержки WLAN все цифровые устройства со встроенными функциями WLAN могут свободно обмениваться данными по сети. Беспроводная локальная сеть (WLAN) – это сеть, по которой пользователь может подключаться к локальной сети (LAN) через беспроводное соединение (посредством радиосвязи). Поэтому теперь нет необходимости прокладывать кабели или провода через стены и перекрытия.

Возможен обмен данными без использования точки доступа, т.е. можно организовать связь с ограниченным числом компьютеров (одноранговая сеть). Возможно организовать обмен данными через точку доступа, что позволяет создать сеть с полноценной инфраструктурой.



В некоторых странах/регионах использование изделий WLAN ограничено местным законодательством (например, может ограничиваться количество каналов). Поэтому перед использованием функций WLAN внимательно ознакомьтесь с требованиями руководства по нормативным актам **Regulations Guide**.

Беспроводная локальная сеть WLAN использует технологию, в основе которой лежит стандарт IEEE 802.11a^{*}/b/g, или совместимую со стандартом IEEE 802.11n^{*}. Стандарт содержит протоколы шифрования Протоколы защиты WEP, WPA2 и WPA Оба протокола WPA2 и WPA разработанные совместно IEEE и группой Wi-Fi, представляют собой спецификацию основанных на стандартах взаимодействующих расширений, повышающих уровень защищенности данных и возможности управления доступом для существующих сетей Wi-Fi. WPA разработан с учетом совместимости с разрабатываемым стандартом IEEE 802.11i. В нем применен улучшенный протокол шифрования данных TKIP (протокол целостности временного ключа) в дополнение к аутентификации пользователя с использованием протоколов 802.1X и EAP (протокол расширенной аутентификации). Шифрование данных защищает уязвимые беспроводные соединения между клиентами и точками доступа. Кроме того, предусмотрены и другие типовые механизмы обеспечения безопасности в локальных сетях, применяемые для повышения конфиденциальности передаваемых данных, например, защита паролем, сквозное шифрование, виртуальные частные сети и аутентификация. WPA2, второе поколение WPA, обеспечивает более высокий уровень защиты данных/управления сетевым доступом и предназначен для защиты устройств, соответствующих всем версиям стандарта 802.11, в том числе, 802.11b, 802.11a, 802.11g, а также многодиапазонному и многорежимному стандарту 802.11n. Кроме того, на основе одобренного IEEE стандарта 802.11i протокол WPA2 обеспечивает безопасность на уровне требований правительства за счет внедрения аутентификации на базе 802.1X и алгоритма шифрования AES, совместимого со стандартом FIPS 140-2 Национального института стандартов и технологий (NIST). WPA2 совместим с WPA.

* Информация о поддержке стандарта IEEE 802.11a и/или стандарта IEEE 802.11n в конкретной модели приведена в интерактивных документах в разделе **Спецификации**.

IEEE 802.11b/g – это стандарт беспроводной локальной сети, использующий полосу частот 2,4 ГГц. Стандарт IEEE 802.11g обеспечивает высокую скорость передачи данных, превышающую скорость передачи по стандарту IEEE 802.11b.

IEEE 802.11a – это стандарт беспроводной локальной сети, использующий полосу частот 5 ГГц и обеспечивающий скорость передачи данных до 54 Мбит/с.

IEEE 802.11n – это стандарт беспроводной локальной сети, использующий полосу частот 2,4 или 5 ГГц и обеспечивающий скорость передачи данных до 300 Мбит/с^{*}.

* Фактическая скорость зависит от параметров используемой точки доступа.

Данный компьютер позволяет использовать технологию Intel® Next-Gen Wireless-N*, совместимую со стандартом IEEE 802.11a/b/g и с предварительным стандартом IEEE 802.11n.

* Применяется только в моделях, поддерживающих упрощенный вариант стандарта IEEE 802.11n.

Обмен данными между устройствами в беспроводных локальных сетях, использующими полосу частот 2,4 ГГц, и устройствами, использующими полосу частот 5 ГГц, невозможен в связи с различием рабочих частот.

Полоса частот 2,4 ГГц, используемая совместимыми беспроводными сетевыми устройствами, также используется и другим оборудованием. Несмотря на то, что в совместимых беспроводных сетевых устройствах используется технология защиты от помех других устройств, работающих на тех же частотах, такие помехи могут привести к снижению скорости передачи и сокращению области устойчивой связи вплоть до полного нарушения связи.

Скорость передачи данных зависит от расстояния между взаимодействующими устройствами, наличия препятствий между ними, конфигурации устройств, условий распространения радиоволн и используемого программного обеспечения. Кроме того, в зависимости от условий распространения радиоволн возможны прерывания связи.

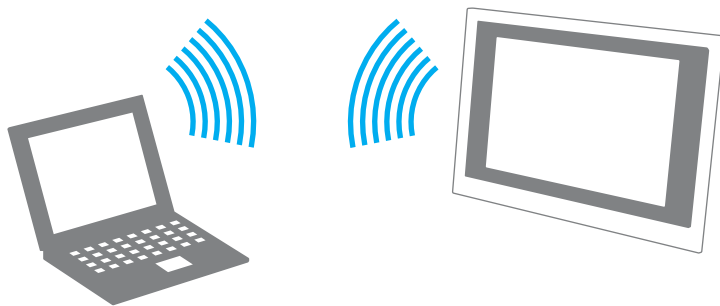
Пространственная область устойчивой связи зависит от реального расстояния между взаимодействующими устройствами, наличия препятствий между ними, условий распространения радиоволн и условий внешней среды (включая наличие стен и материалов стен), а также от используемого программного обеспечения.

Работа устройств IEEE 802.11b и IEEE 802.11g в одной беспроводной сети может привести к снижению общей скорости передачи данных вследствие радиопомех. С учетом этого фактора в устройствах IEEE 802.11g предусмотрена возможность снижения скорости передачи данных для обеспечения связи с устройствами IEEE 802.11b. Если скорость передачи оказывается меньше ожидаемой, для повышения скорости можно попробовать изменить беспроводной канал точки доступа.

Связь без точки доступа (одноранговая сеть)

Одноранговая сеть – это сеть, в которой локальная сеть создается только между самими беспроводными устройствами без какого-либо центрального контроллера или точки доступа. Каждое устройство напрямую связывается с другими устройствами в сети. Настроить одноранговую сеть легко даже в домашних условиях.

- Если беспроводное соединение инициировано компьютером VAIO, используется канал 11.
- Если беспроводное соединение инициировано оборудованием одноранговой беспроводной сети, выбор канала для беспроводного подключения выполняется оборудованием одноранговой беспроводной сети.



Процедура организации связи без точки доступа (одноранговой сети)

! Стандарт IEEE 802.11n, использующий полосу частот 2,4 или 5 ГГц, не доступен в одноранговых сетях.



Перед использованием переключателя **WLAN**, необходимо снять крышку задней панели с компьютера. Описание этой процедуры смотрите в руководстве **Снятие и установка крышки задней панели** (стр. 19).

- 1 Включите переключатель **WLAN**.
Загорается индикатор беспроводной сети (WLAN).
- 2 Нажмите кнопку **Пуск** выберите **Все программы**, затем **VAIO Control Center**.
- 3 Дважды щелкните **Сетевые подключения** (Network Connections) и **VAIO Smart Network**.



Информацию о приложении **VAIO Smart Network** см. в файле справки этого приложения.

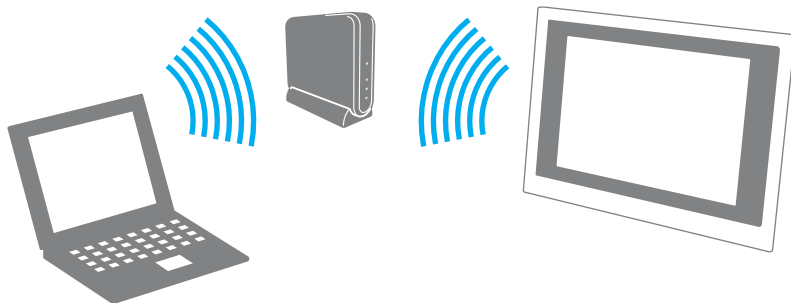
- 4 Нажмите кнопку рядом с требуемыми сетевыми параметрами.
- 5 Нажмите кнопку **Пуск** и выберите **Панель управления**.
- 6 В окне **Сеть и Интернет** выберите **Просмотр состояния сети и задач**.
- 7 На левой панели выберите **Установка подключения или сети**.
Открывается окно **Установка подключения или сети**.
- 8 Выберите режим для задания параметров одноранговой сети и нажмите кнопку **Далее**.
- 9 Следуйте инструкциям, отображаемым на экране.

Связь через точку доступа (инфраструктурная сеть)

Инфраструктурная сеть является расширением существующей проводной локальной сети для подключения беспроводных устройств через точку доступа (не входит в комплект поставки), например, точку доступа Sony. Точка доступа соединяет беспроводную и проводную сеть и работает как центральный контроллер беспроводной ЛС. Точка доступа координирует передачу и прием данных нескольких беспроводных устройств в пределах определенной пространственной области.

Точка доступа определяет выбор канала, который используется в инфраструктурной сети.

! Дополнительная информация о выборе канала, используемого точкой доступа, приведена в руководстве, поставляемом вместе с точкой доступа.



Процедура соединения с беспроводной сетью





Перед использованием переключателя **WLAN**, необходимо снять крышку задней панели с компьютера. Описание этой процедуры смотрите в руководстве **Снятие и установка крышки задней панели** (стр. 19).

- 1 Проверьте, установлена ли точка доступа.
Подробнее см. руководство, прилагаемое к точке доступа.
- 2 Включите переключатель **WLAN**.
Загорается индикатор беспроводной сети (WLAN).
- 3 Нажмите кнопку **Пуск** выберите **Все программы**, затем **VAIO Control Center**.
- 4 Дважды щелкните **Сетевые подключения** (Network Connections) и **VAIO Smart Network**.



Информацию о приложении **VAIO Smart Network** см. в файле справки этого приложения.

- 5 Нажмите кнопку рядом с требуемыми сетевыми параметрами.
- 6 Нажмите правую кнопку мыши на значке  или  на панели задач и выберите **Подключение к сети**.
- 7 Выберите требуемую точку доступа и нажмите **Подключить**.

Разрыв беспроводного сетевого соединения

Для прекращения беспроводного сетевого соединения

- 1 Нажмите кнопку **Пуск** выберите **Все программы**, затем **VAIO Control Center**.
- 2 Дважды щелкните **Сетевые подключения** (Network Connections) и **VAIO Smart Network**.
- 3 Нажмите кнопку рядом со значком **WLAN**.



Отключение функции беспроводной сети при обращении к удаленным документам, файлам или ресурсам может привести к потере данных.



По другому вы можете сделать это, сдвинув переключатель **WLAN** в положение **OFF** для прекращения беспроводного сетевого соединения.

Для аутентификации WPA-PSK или WPA2-PSK необходимо ввести идентификационную фразу. Для идентификационной фразы учитывается регистр, длина этой фразы – от 8 до 63 алфавитно-цифровых символов или до 64 символов при использовании цифр от 0 до 9 и букв от A до F.

Использование периферийных устройств

Функциональные возможности компьютера VAIO можно значительно расширить, используя различные порты компьютера.

- ❑ Подключение USB-устройства ([стр. 90](#))
- ❑ Подключение принтера ([стр. 92](#))
- ❑ Подсоединение устройства i.LINK ([стр. 93](#))
- ❑ Подсоединение к локальной сети ([стр. 95](#))


Подключение USB-устройства

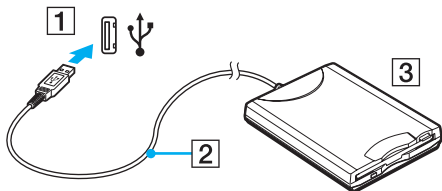
Для предотвращения повреждения компьютера и/или USB-устройств при перемещении компьютера с подключенными USB-устройствами избегайте ударов и иных воздействий на порты USB.

Подключение USB-дисковода гибких дисков

Имеется возможность приобретения USB-дисковода гибких дисков и подключения его к компьютеру.

Процедура подключения USB-дисковода гибких дисков

- 1 Выберите один из портов USB (1) .
- 2 Подсоедините кабель USB-дисковода гибких дисков (2) к порту USB. USB-дисковод гибких дисков (3) готов к работе.



! При работе с USB дисководом гибких дисков не прикладывайте усилий к порту USB. Это может вызвать неполадки в работе компьютера.

Отсоединение USB-дисководов гибких дисков

Отсоединение USB-дисководов гибких дисков возможно как при включенном, так и при выключенном компьютере. Отсоединение дисководов при нахождении компьютера в режиме сна может вызвать сбой в работе компьютера.

Процедура отсоединения USB-дисководов гибких дисков



Для отсоединения USB дисководов гибких дисков при выключенном компьютере пропустите шаги с 1 по 8.

- 1 Закройте все программы, которые обращаются к дисководу гибких дисков.
- 2 Дважды щелкните мышью значок **Безопасное извлечение устройства** на панели задач. Открывается окно **Безопасное извлечение устройства**.
- 3 Выберите дисковод гибких дисков, который требуется отключить.
- 4 Нажмите кнопку **Остановить**.
Открывается окно **Остановка устройства**.
- 5 Подтвердите, что дисковод для дискет можно безопасно удалить из системы.
- 6 Нажмите кнопку **ОК**.
Отображается сообщение о том, что теперь устройство можно безопасно отсоединить.
- 7 Нажмите кнопку **ОК**.
- 8 Нажмите **Закрывать** для закрытия окна **Безопасное извлечение устройства**.
- 9 Отсоедините дисковод гибких дисков от компьютера.


Подключение принтера

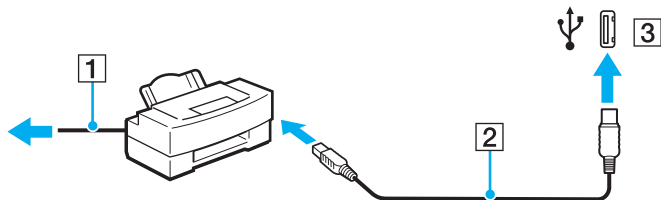
Для печати документов к компьютеру можно подсоединить Windows-совместимый принтер.

Подключение принтера к порту USB

К компьютеру можно подсоединить USB-принтер, совместимый с установленной версией Windows.

Процедура подключения принтера к порту USB

- 1 Подсоедините шнур питания принтера (1) к розетке электросети.
- 2 Выберите один из портов USB (3) .
- 3 Подсоедините один конец кабеля USB принтера (2) (в комплект поставки не входит) к порту USB компьютера, другой конец – к принтеру.



Подсоединение устройства i.LINK

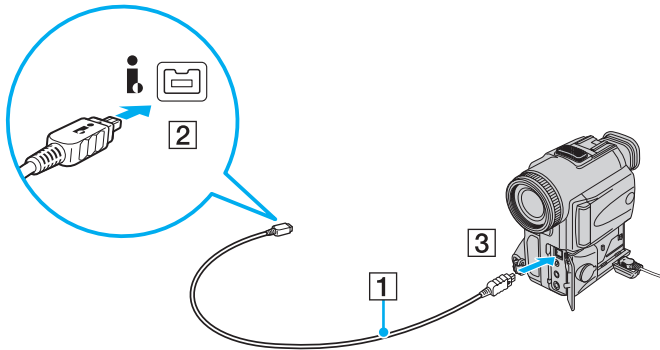
Замечания о подсоединении устройств i.LINK

- ❑ В компьютере предусмотрен порт i.LINK, который служит для подключения устройств i.LINK, например, цифровых видеокамер.
- ❑ Порт i.LINK компьютера не обеспечивает подачу питания на внешние устройства (обычно питание устройств подается через порты i.LINK).
- ❑ Порт i.LINK поддерживает скорость передачи данных до 400 Мбит/с; однако реальная скорость передачи данных зависит от скорости передачи внешнего устройства.
- ❑ В некоторых странах и/или регионах не поставляется дополнительный кабель i.LINK.
- ❑ Возможность соединения через интерфейс i.LINK с другими совместимыми устройствами не гарантируется.
- ❑ Возможность соединения через интерфейс i.LINK определяется используемыми приложениями, операционной системой и i.LINK-совместимыми устройствами. Подробнее см. руководство, прилагаемое к программному обеспечению.
- ❑ Перед подсоединением к компьютеру периферийных устройств, совместимых с интерфейсом i.LINK (например, дисковод жестких дисков или дисковод перезаписываемых компакт-дисков), проверьте их технические характеристики и совместимость с операционной системой.

Подсоединение цифровой видеокамеры

Процедура подсоединения цифровой видеокамеры

Подсоедините один конец кабеля i.LINK (1) (не входит в комплект поставки) к порту i.LINK (2) компьютера, другой конец кабеля – к порту DV In/Out (3) цифровой видеокамеры.



В цифровых видеокамерах Sony порты **DV Out**, **DV In/Out** и **i.LINK** являются i.LINK-совместимыми.

Цифровая видеокамера Sony рассматривается здесь в качестве примера; подключение цифровых видеокамер других изготовителей может выполняться по-другому.

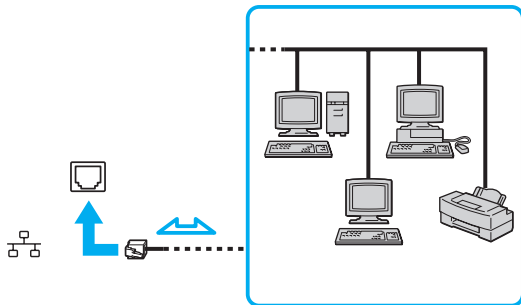
Возможность доступа к изображениям, сохраненным на карте памяти Memory Stick, при использовании соединения i.LINK не предусмотрена.

Подсоединение к локальной сети

Компьютер можно подсоединять к сетям типов 100BASE-TX/10BASE-T с помощью сетевого кабеля Ethernet. Подсоедините один конец сетевого кабеля (в комплект поставки не входит) к сетевому порту (Ethernet) на задней панели компьютера, другой конец кабеля – к компьютерной сети. Подробную информацию о настройках и устройствах, необходимых для подсоединения к сети, можно получить у сетевого администратора.



Перед использованием сетевого гнезда (Ethernet), необходимо снять крышку задней панели с компьютера. Описание этой процедуры смотрите в руководстве **Снятие и установка крышки задней панели** ([стр. 19](#)).



Подсоединение компьютера к сети возможно с использованием настроек по умолчанию.

! Запрещается подсоединять телефонные линии к сетевому разъему (LAN) компьютера. При подсоединении сетевого разъема (LAN) к телефонной линии (тип которой указан ниже) ток, протекающий через разъем, может стать причиной повреждения оборудования, перегрева или возгорания.

- Домашние (внутренняя громкая связь) или учрежденческие телефонные линии (многоканальный телефон);
- Абонентская линия телефонной сети общего пользования;
- УАТС (учрежденческая АТС).

Не подсоединяйте телефонный кабель к сетевому порту.

Индивидуальная настройка компьютера VAIO

В этом разделе содержатся краткие инструкции по изменению основных параметров компьютера VAIO. Среди прочего Вы узнаете, как использовать и настраивать внешний вид программного обеспечения и служебных программ Sony и т.д.

- ❑ **Установка пароля (стр. 98)**
- ❑ **Настройка компьютера с помощью приложения VAIO Control Center (стр. 101)**
- ❑ **Использование энергосберегающего режима (стр. 102)**
- ❑ **Настройка конфигурации модема (стр. 104)**

Установка пароля

Для установки пароля служит одна из функций BIOS.

В случае установки пароля этот пароль необходимо вводить при входе в систему после появления логотипа VAIO. Пароль включения позволяет защитить компьютер от несанкционированного доступа.

Добавление пароля включения

Использование пароля включения позволяет защитить компьютер от несанкционированного доступа.

! После установки пароля включения запуск компьютера без ввода пароля включения невозможен. Не забудьте пароль. Запишите пароль и храните его в безопасности и втайне от других.

Если Вы забыли пароль включения и требуется помощь для сброса пароля, сброс будет осуществлен за дополнительную плату, и, возможно, для сброса пароля потребуется отправить компьютер в центр обслуживания.

Процедура добавления пароля включения

- 1 Включите компьютер.
- 2 При появлении логотипа VAIO нажмите клавишу **F2**.
Отображается экран настройки BIOS. Если этого не произошло, перезапустите компьютер и нажмите несколько раз клавишу **F2** при появлении логотипа VAIO.
- 3 Нажмите клавишу **←** или **→** и выберите пункт **Security** чтобы отобразить вкладку **Security**, выберите **Set Machine Password**, и нажмите клавишу **Enter**.
- 4 На экране ввода пароля дважды введите пароль и нажмите клавишу **Enter**.
Длина пароля не должна превышать 32 букв и цифр (включая пробелы).
- 5 При отображении запроса на подтверждение нажмите клавишу **Enter**.



Приведенные ниже операции позволяют установить запрос пароля при включении компьютера или при обращении к экрану настройки BIOS.

- 6 Выберите **Password when Power On** в меню **Security**.
Нажмите клавишу пробела для изменения значения с **Disabled** на **Enabled**.
- 7 С помощью клавиш **←** или **→** выберите **Exit**, затем **Exit Setup** и нажмите клавишу **Enter**.
При отображении запроса на подтверждение нажмите клавишу **Enter**.

Изменение и отмена пароля включения

Процедура изменения или отмены пароля включения

- 1 Включите компьютер.
- 2 При появлении логотипа VAIO нажмите клавишу **F2**.
Отображается экран настройки BIOS. Если этого не произошло, перезапустите компьютер и нажмите несколько раз клавишу **F2** при появлении логотипа VAIO.
- 3 Введите текущий пароль и нажмите клавишу **Enter**.
- 4 Нажмите клавишу **←** или **→** и выберите пункт **Security** чтобы отобразить вкладку **Security**, выберите **Set Machine Password**, и нажмите клавишу **Enter**.
- 5 На экране ввода пароля введите текущий пароль один раз и новый пароль дважды, затем нажмите клавишу **Enter**.
Для отмены пароля оставьте пустыми поля **Enter New Password** и **Confirm New Password**, затем нажмите клавишу **Enter**.
По требованию сохранить изменения, нажмите клавишу **Enter**.
- 6 С помощью клавиш **←** или **→** выберите **Exit**, затем **Exit Setup** и нажмите клавишу **Enter**.
При отображении запроса на подтверждение нажмите клавишу **Enter**.

Настройка компьютера с помощью приложения VAIO Control Center

Служебная программа **VAIO Control Center** позволяет просмотреть информацию о системе и задать предпочтительные параметры работы системы.

Процедура использования приложения VAIO Control Center

- 1 Нажмите кнопку **Пуск** выберите **Все программы**, затем **VAIO Control Center**.
Откроется окно **VAIO Control Center**.
- 2 Выберите требуемый элемент интерфейса и измените значение.
- 3 После внесения необходимых изменений нажмите кнопку **ОК**.
При этом будет установлено новое значение параметра.



Подробнее о каждом параметре, см. the в файле справки приложения **VAIO Control Center**.

Некоторые элементы интерфейса **VAIO Control Center** не доступны обычному пользователю.

Изменение стандартного поведения индикатора логотипа SONY

Индикатор логотипа **SONY** светится когда компьютер включен. Можно изменить стандартное поведение логотипа, чтобы он не светился следующим образом:

- 1 Нажмите кнопку **Пуск** выберите **Все программы**, затем **VAIO Control Center**.
Откроется окно **VAIO Control Center**.
- 2 Выберите требуемый элемент интерфейса и измените значение.
- 3 Дважды щелкните **Дисплей** (Display) и **Управление индикатором логотипа** (Logo Lamp Control).
- 4 Следуйте инструкциям, отображаемым на экране.

Использование энергосберегающего режима

В дополнение к обычному режиму работы, который позволяет отключать определенные устройства, в компьютере предусмотрены специальный энергосберегающий режим работы, который называется режимом сна.

Работа в обычном режиме

Это нормальный рабочий режим компьютера. В этом режиме светится зеленый индикатор питания. Для экономии электроэнергии можно на время перерывов в работе отключать отдельные устройства, например, ЖК-дисплей или жесткий диск.

Использование режима сна

В режиме сна отключается ЖК-дисплей, а жесткий диск и процессор переключаются в режим низкого энергопотребления. В этом режиме светится оранжевый индикатор питания.

!
Выключите компьютер, если вы не планируете использовать его длительный период времени.

Процедура активирования режима сна

Нажмите кнопку **Пуск**, кнопку со стрелкой рядом с кнопкой **Блокировка** и выберите **Сон**.



Когда компьютер находится в режиме сна, установка диска невозможна.

Либо нажмите кнопку режима сна на беспроводной клавиатуре или пульте дистанционного управления, чтобы переключить компьютер в режим сна.

Процедура возврата в обычный режим

- Нажмите кнопку включения на компьютере.
- Нажмите кнопку режима сна на беспроводной клавиатуре или пульте дистанционного управления либо нажмите клавишу пробела на беспроводной клавиатуре.

!
Если кнопку питания нажать и удерживать нажатой более четырех секунд, компьютер автоматически выключается. Все несохраненные данные будут утеряны.

Если компьютер не используется в течение определенного времени, он переключается в режим сна. Во избежание этой ситуации можно изменить параметры режима сна.


Процедура изменения параметров режима сна

- 1 Нажмите кнопку **Пуск**, **Панель управления**, **Оборудование и звук**, **Электропитание**.
- 2 Нажмите кнопку **Изменение параметров плана** для текущей схемы управления питанием.
- 3 Измените время перевода компьютера в режим сна и нажмите кнопку **Сохранить изменения**.

Настройка конфигурации модема

Перед началом работы со встроенным модемом (встроенными являются не все модемы), а также при использовании модема в новом месте необходимо убедиться в том, что значение параметра страны/региона в окне активного местоположения **Телефон и модем** соответствует стране/региону, где выполняется набор номера.

Процедура изменения страны/региона в параметрах модема

- 1 Нажмите кнопку **Пуск** и выберите **Панель управления**.
- 2 Выберите **Оборудование и звук**.
- 3 Выберите **Телефон и модем**.
Открывается окно **Сведения о местонахождении**.
- 4 Введите требуемые сведения и нажмите кнопку **ОК**.
Открывается окно **Телефон и модем**.
- 5 Выберите местоположение на вкладке **Правила набора номера**.
- 6 Для изменения текущей конфигурации нажмите кнопку **Изменить**.
Откроется окно **Изменить место**.
Или
Нажмите кнопку **Новое** для настройки модема.
Откроется окно **Новое место**.
- 7 Убедитесь в том, что значение параметра страны/региона соответствует стране/региону, где выполняется набор номера.
 В некоторых странах и/или регионах не поддерживается импульсный тип набора.
- 8 После изменения параметров местоположения нажмите кнопку **Применить**, затем **ОК**.
Открывается окно **Телефон и модем**.

- 9 Убедитесь в том, что модем присутствует в списке на вкладке **Модемы**.
Если модем отсутствует, нажмите кнопку **Добавить** и следуйте подсказкам мастера.
- 10 Нажмите кнопку **Применить/ОК**. На этом процедура конфигурирования модема завершена.

! Перед применением нового значения параметра страны/региона убедитесь в том, что телефонный кабель не подсоединен к компьютеру VAIO.

Модернизация компьютера VAIO

В компьютере VAIO и модулях памяти используются высокоточные компоненты и технологии изготовления электронных разъемов. Во избежание аннулирования гарантии в течение гарантийного периода данного изделия придерживайтесь приведенных ниже рекомендаций:

- ❑ Для установки нового модуля памяти обратитесь к дилеру.
- ❑ Не устанавливайте новый модуль памяти самостоятельно, если вы не знакомы с процедурой модернизации памяти в компьютере.
- ❑ Не прикасайтесь к разъемам и не открывайте крышку отсека модулей памяти.

Тип и объем установленной в компьютер памяти указан в интерактивных документах в разделе **Спецификации**.

При необходимости свяжитесь со службой VAIO-Link.

- ❑ **Добавление и извлечение модулей памяти (стр. 107)**
- ❑ **Добавление жесткого диска (стр. 113)**

Добавление и извлечение модулей памяти

Если требуется расширить функциональные возможности компьютера, можно увеличить объем памяти за счет установки дополнительных модулей памяти. Перед началом обновления памяти компьютера ознакомьтесь с приведенными на следующих страницах замечаниями и инструкциями.

Замечания об установке и извлечении модулей памяти

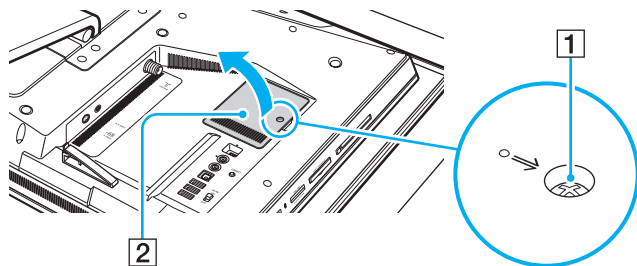
- ❑ Будьте аккуратны, заменяя модули памяти. Неправильная установка модулей памяти может привести к повреждению системы. Наличие таких повреждений может стать причиной аннулирования гарантии изготовителя.
- ❑ Используйте только модули памяти, совместимые с компьютером. Если модуль памяти не распознается компьютером или операционная система Windows работает нестабильно, обратитесь к торговому посреднику или изготовителю модуля памяти.
- ❑ Электростатический разряд может повредить электронные компоненты. Перед работой с модулями памяти ознакомьтесь со следующими рекомендациями:
 - ❑ Процедуры, описанные в настоящем документе, подразумевают знакомство пользователя с общепринятыми терминами, связанными с персональными компьютерами, а также соблюдение техники безопасности и нормативов, относящихся к эксплуатации и модернизации электронного оборудования.
 - ❑ Перед снятием крышек или панелей компьютера выключите компьютер, отсоедините его от источника питания (т.е. от адаптера переменного тока), а также ото всех интерфейсных кабелей, кабелей локальной сети и модемов. Нарушение этого требования может стать причиной травмы или повреждения оборудования.
 - ❑ Электростатический разряд может повредить модули памяти и другие компоненты компьютера. Модули памяти следует устанавливать только на рабочем месте с защитой от статического электричества. При отсутствии такого рабочего места не работайте в помещениях с коврами и не используйте материалы, которые могут производить или накапливать электростатический заряд (например, целлофановая упаковка). Заземлите себя на время работы, придерживаясь некрашеной металлической части шасси.
 - ❑ Не вскрывайте упаковку модуля памяти до тех пор, пока не подготовитесь к его замене. Упаковка предохраняет модуль от статического электричества.

- Пользуйтесь специальными пакетами, поставляемыми в комплекте с модулем памяти, или оберните модуль алюминиевой фольгой для защиты от статического электричества.
- Попадание жидкости или какого-либо вещества либо предметов в гнезда модулей памяти или во внутренние компоненты компьютера ведет к повреждению компьютера; в этом случае затраты на ремонт не охватываются гарантией.
- Не храните модули памяти в местах, где присутствуют:
 - источники тепла, например, батареи отопления или воздуховоды;
 - прямой солнечный свет;
 - повышенная запыленность;
 - источники механической вибрации или сотрясений;
 - мощные магниты или громкоговорители без магнитного экранирования;
 - температура воздуха выше 35°C или менее 5°C;
 - повышенная влажность.
- Будьте аккуратны при работе с модулем памяти. Во избежание травмирования рук и пальцев не прикасайтесь к краям компонентов и монтажным платам компьютера.

Извлечение и установка модуля памяти

Процедура замены или установки модуля памяти

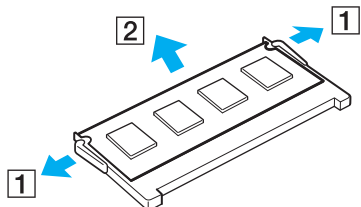
- 1 Выключите компьютер, все периферийные устройства и отсоедините их от портов и гнезд доступа.
- 2 Снимите крышку задней панели компьютера.
Описание этой процедуры смотрите в руководстве **Снятие и установка крышки задней панели (стр. 19)**.
- 3 Отсоедините адаптер переменного тока и остальные периферийные устройства.
- 4 Подождите до тех пор, пока компьютер не остынет.
- 5 Отверните винт (1) и снимите крышку отсека памяти (2).



- 6 Прикоснитесь к любой металлической детали для защиты от статического электричества.

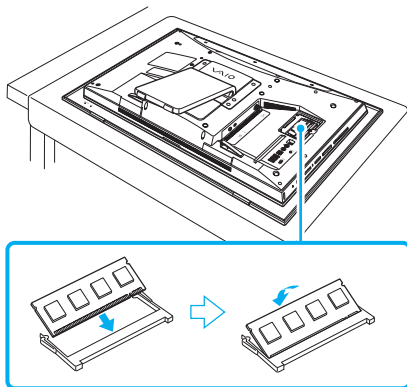
7 Извлеките установленный модуль памяти, выполнив следующие действия.

- Потяните фиксаторы в направлении, показанном стрелками (1). Это освободит модуль памяти.
- Убедитесь в том, что модуль памяти наклонился вверх, и вытащите его в направлении стрелки (2).



8 Извлеките новый модуль памяти из упаковки.

- 9 Вставьте модуль памяти в гнездо расширения памяти и нажмите на модуль памяти до защелкивания.



! Не прикасайтесь к другим компонентам на системной плате.

При установке модуля памяти в гнездо необходимо, чтобы паз разъема модуля был совмещен с небольшим выступом гнезда.

- 10 Установите на место крышку отсека памяти и затяните винт.
- 11 Подключите адаптер переменного тока и периферийные устройства, отключенные в пункте 3.
- 12 Установите крышку задней панели.
Описание этой процедуры смотрите в руководстве **Снятие и установка крышки задней панели (стр. 19)**.
- 13 Подключите компьютер к источнику питания и подсоедините оставшиеся периферийные устройства.
- 14 Включите все периферийные устройства и затем компьютер.

Просмотр количества памяти

Процедура просмотра количества памяти

- 1 Включите компьютер.
- 2 Нажмите кнопку **Пуск** выберите **Все программы**, затем **VAIO Control Center**.
- 3 Дважды щелкните мышью значок папки **System Information** в окне **VAIO Control Center**.
- 4 Дважды щелкните мышью значок **System Information** в папке **System Information**.
В открывшемся окне будет показан объем системной памяти. Если дополнительная память не отображается, повторите всю процедуру установки и перезагрузите компьютер.

Добавление жесткого диска

Если компьютер принадлежит к моделям серии VGC-LT, он оборудован открытым внутренним отсеком для установки дополнительного 3,5-дюймового жесткого диска.

Ознакомьтесь с информацией производителя, поставляемой с новым жестким диском, прежде чем устанавливать его в компьютер.



Некоторые жесткие диски несовместимы с компьютером. Проконсультируйтесь с производителем жесткого диска о совместимости с компьютерами VAIO.

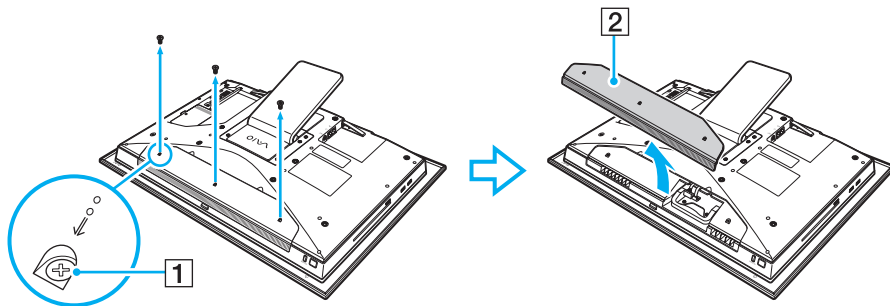
Перед установкой жесткого диска убедитесь, что компьютер и все периферийные устройства отсоединены от источников питания. Установка или извлечение жесткого диска, при подключенном к источнику питания компьютере, может привести к неисправности компьютера и периферийных устройств.

Для получения помощи по установке жесткого диска свяжитесь со службой VAIO-Link.

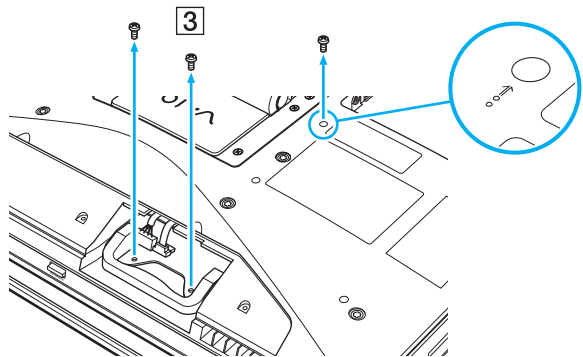
Установка дополнительного жесткого диска

Процедура установки дополнительного жесткого диска

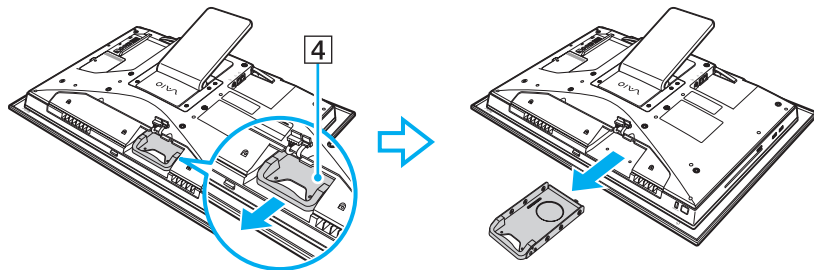
- 1 Выключите компьютер, все периферийные устройства и отсоедините их от портов и гнезд доступа.
- 2 Снимите крышку задней панели компьютера.
Описание этой процедуры смотрите в руководстве **Снятие и установка крышки задней панели (стр. 19)**.
- 3 Отсоедините адаптер переменного тока и остальные периферийные устройства.
- 4 Подождите до тех пор, пока компьютер не остынет.
- 5 Отверните три винта (1) и снимите крышку отсека жесткого диска (2).



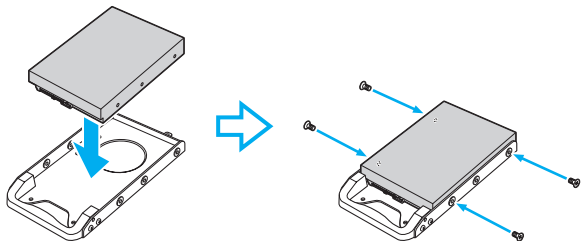
- 6 Отверните три винта (3) крепления жесткого диска.



- 7 Вытяните крепление жесткого диска (4) из отсека жесткого диска и отложите его в сторону.

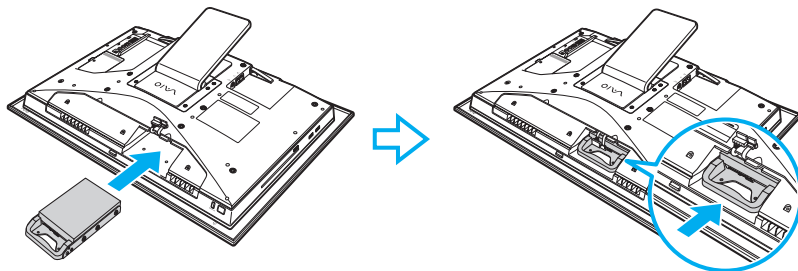


- 8 Поместите новый жесткий диск в крепление жесткого диска и совместите отверстия с обеих сторон отсека.
- 9 Закрепите диск в креплении диска винтами в отверстиях на каждой стороне крепления диска.



! Необходимые винты поставляются вместе с жестким диском. Не затягивайте винты слишком туго при закреплении диска в креплении.

- 10 Задвиньте крепление жесткого диска в отсек, защелкните его на место и закрепите винтами.



- 11 Установите на место крышку отсека жесткого диска и затяните винт.
- 12 Подключите адаптер переменного тока и периферийные устройства, отключенные в пункте 3.
- 13 Установите крышку задней панели.
Описание этой процедуры смотрите в руководстве **Снятие и установка крышки задней панели (стр. 19)**.
- 14 Подключите компьютер к источнику питания и подсоедините оставшиеся периферийные устройства.
- 15 Включите все периферийные устройства и затем компьютер.

Определение дополнительного места на жестком диске

При использовании нового жесткого диска, он должен быть конфигурироваться как расширенный раздел в файловой системе Windows NT (NTFS).

Процедура определения дополнительного места на жестком диске

- 1 Войдите в систему Windows как пользователь с полномочиями администратора.
- 2 Нажмите **Пуск**, щелкните правой кнопкой мыши на пункт **Компьютер** и выберите **Управление**.
Откроется окно **Управление компьютером**.
- 3 В директории справа нажмите **Управление диском** в разделе **Устройства хранения**.
- 4 Щелкните правой кнопкой на новом, неотформатированном жестком диске (метка диска отмечена красным цветом) и выберите **Инициализировать диск**.
- 5 Щелкните на выделенной области диска.
- 6 Щелкните правой кнопкой мыши и выберите **Новый раздел**.
Откроется окно мастера **Новый раздел**.
- 7 Для завершения процедуры следуйте инструкциям, которые отображаются на экране.

Операционная система Windows Vista различит новый жесткий диск и инициализирует его в формате NTFS.

Меры предосторожности

В этом разделе приведены указания по технике безопасности и меры предосторожности, позволяющие избежать повреждения компьютера VAIO.

- ❑ При работе с ЖК-дисплеем ([стр. 120](#))
- ❑ При использовании источника питания ([стр. 121](#))
- ❑ При работе с компьютером ([стр. 122](#))
- ❑ При использовании встроенной камеры MOTION EYE ([стр. 124](#))
- ❑ При работе с дискетами ([стр. 125](#))
- ❑ При работе с компакт-дисками ([стр. 126](#))
- ❑ При использовании наушников ([стр. 128](#))
- ❑ При работе с картами памяти Memory Stick ([стр. 129](#))
- ❑ При работе с жестким диском ([стр. 130](#))
- ❑ Модернизация компьютера ([стр. 131](#))

При работе с ЖК-дисплеем

- ❑ Не подвергайте ЖК-дисплей воздействию солнечного света. Это может вызвать его повреждение. Будьте осторожны при работе на компьютере около окна.
- ❑ Не царапайте и не нажимайте на поверхность ЖК-дисплея. Это может вызвать ее повреждение.
- ❑ Работа на компьютере при низкой температуре может привести к появлению остаточного изображения на жидкокристаллическом экране. Это не является дефектом. Нормальная работа экрана восстановится после повышения температуры.
- ❑ Остаточное изображение может появиться на жидкокристаллическом экране, если неизменяемое изображение выводится на экран длительное время. Остаточное изображение через некоторое время исчезнет. Для предотвращения появления остаточного изображения можно использовать экранную заставку.
- ❑ Во время работы жидкокристаллический экран нагревается. Это нормально и не указывает на какие-либо неполадки.
- ❑ ЖК-дисплей изготавливается с использованием высокоточных технологий. Однако возможно появление темных и/или ярких точек (красных, голубых или зеленых), которые непрерывно отображаются на ЖК-дисплее. Это нормальный результат производственного процесса, не связанный с наличием каких-либо дефектов.
- ❑ Не трите ЖК-дисплей. Это может вызвать его повреждение. Для протирки поверхности ЖК-дисплея используйте мягкую сухую ткань.
- ❑ Не изменяйте значение параметра ориентации ЖК-дисплея в окне **Параметры планшета компьютера** даже в том случае, если другое значение доступно для выбора: это может привести к нестабильной работе компьютера. Корпорация Sony не несет ответственности за какие-либо неполадки, возникшие вследствие такого изменения.

При использовании источника питания

- Требования к электропитанию данного компьютера приведены в интерактивных документах в разделе **Спецификации**.
- Не используйте розетку электросети одновременно с другим мощным электрооборудованием, например, копировальным аппаратом или бумагорезательной машиной.
- Можно приобрести удлинитель с сетевым фильтром. Это устройство защищает компьютер от повреждений, вызванных скачками напряжения, например, во время грозы.
- Не ставьте тяжелые предметы на шнур питания.
- При отсоединении кабеля держите его за вилку. Запрещается тянуть за кабель.
- Отсоедините компьютер от розетки электросети, если компьютер не эксплуатируется длительное время.
- Убедитесь в том, что обеспечен удобный доступ к розетке электросети.
- Применяйте только адаптер переменного тока из комплекта поставки компьютера либо фирменный адаптер Sony. Не применяйте другие блоки питания, поскольку это может привести к нарушению работы компьютера.

При работе с компьютером

- Очищайте корпус с помощью мягкой ткани. Ткань может быть сухой или слегка смоченной в растворе мягкого моющего средства. Не пользуйтесь абразивными материалами, чистящим порошком и растворителями, например, спиртом или бензином - это может повредить отделку компьютера.
- Если на компьютер упал какой-либо предмет или пролита жидкость, выключите компьютер и отсоедините его от электросети. Возможно, перед дальнейшей эксплуатацией компьютера потребуется его проверка квалифицированным техническим специалистом.
- Не допускайте падения компьютера.
- Не размещайте компьютер в помещениях, где присутствуют:
 - источники тепла, например, батареи отопления или воздуховоды;
 - прямой солнечный свет;
 - повышенная запыленность;
 - сырость или влага;
 - источники механической вибрации или сотрясений;
 - мощные магниты или громкоговорители без магнитного экранирования;
 - температура воздуха выше 35°C или менее 5°C;
 - повышенная влажность.
- Не размещайте электронное оборудование около компьютера. Электромагнитные поля компьютера могут вызвать помехи.
- Необходимо создавать условия для достаточной циркуляции воздуха с целью предотвращения перегрева компьютера. Не помещайте компьютер на ворсистые поверхности, например, ковры или одеяла, а также рядом со шторами или занавесками – это может привести к перекрытию вентиляционных отверстий.

- ❑ Компьютер работает с высокочастотными радиосигналами и может создавать помехи приему радио- и телевизионных сигналов. В таких случаях переместите компьютер на приемлемое расстояние от радио- или телевизионного приемника.
- ❑ Во избежание возникновения неполадок используйте только рекомендованные периферийные устройства и интерфейсные кабели.
- ❑ Не применяйте обрезанные или поврежденные соединительные кабели.
- ❑ Если компьютер внесен из холода в тепло, внутри его корпуса возможна конденсация влаги. В этом случае включение компьютера разрешается не ранее, чем через один час. При появлении неполадок отключите компьютер от электросети и обратитесь в службу VAIO-Link.
- ❑ Перед чисткой компьютера убедитесь в том, что он отключен от электросети.
- ❑ Во избежание потери данных в случае повреждения компьютера регулярно создавайте резервные копии данных.
- ❑ Не беритесь за подставку, поднимая компьютер – это может привести к повреждению подставки.
- ❑ Поднимая или перемещая компьютер, возьмитесь сзади за нижние углы основного блока (а не ЖК-дисплея) во избежание повреждения ЖК-дисплея. Если удерживать компьютер спереди, можно поцарапать ЖК-дисплей, например, пряжкой ремня.

При использовании встроенной камеры MOTION EYE

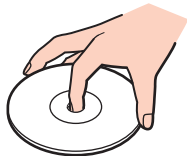
- ❑ Запрещается прикасаться к защитному покрытию встроенной камеры **MOTION EYE** – это может привести к появлению на покрытии царапин, которые будут отображаться на сделанных снимках.
- ❑ Не подвергайте встроенную камеру **MOTION EYE** воздействию прямых солнечных лучей вне зависимости от того, включен ли компьютер – это может вызвать повреждение камеры.
- ❑ Встроенная камера **MOTION EYE** отключается во время получения видео- или других изображений с i.LINK-совместимого устройства, присоединенного через разъем i.LINK.
- ❑ Очищайте защитное покрытие встроенной камеры **MOTION EYE**, при помощи продувочной груши с кисточкой или мягкой кисточкой. Если покрытие сильно загрязнено, протрите его сухой мягкой тканью. Запрещается тереть покрытие – оно чувствительно к силе трения.

При работе с дискетами

- Не открывайте вручную защитный щиток дискеты и не касайтесь поверхности дискеты.
- Храните дискеты вдали от магнитов.
- Предохраняйте дискеты от прямого солнечного света и иных источников тепла.
- Предохраняйте дискеты от попадания жидкостей. Не подвергайте дискеты воздействию влаги. Если дискета не используется, обязательно извлеките ее из дисковода и храните в специальном контейнере.
- Если на дискете имеется клейкая этикетка, убедитесь в том, что она прикреплена надлежащим образом. Если край этикетки загнут, этикетка может приклеиться к внутренней поверхности дисковода, что приводит к нарушению работы дисковода или повреждению дискеты.

При работе с компакт-дисками

- Запрещается прикасаться к поверхности компакт-диска.
- Предохраняйте диск от падения и изгибов.
- Отпечатки пальцев и пыль на поверхности диска могут стать причиной ошибок чтения. Держите диск за края и за центральное отверстие, как показано на рисунке ниже:



- Правильное обращение – залог длительной работы диска. Не используйте растворители, например, бензин, разбавители, спирт, бытовые очистители или антистатические аэрозоли – они могут повредить диск.
- Для очистки возьмите диск за края и мягкой тканью очистите его поверхность в направлении от центра к краям.
- Если диск сильно загрязнен, смочите мягкую ткань водой, хорошо отожмите и протрите поверхность диска в направлении от центра к краям. Удалите оставшуюся влагу сухой мягкой тканью.
- Запрещается приклеивать на диски этикетки. Это приводит к необратимому повреждению диска.

- ❑ Специально разработанный для данной модели компьютера адаптер для дисков диаметра 8 см предназначен для работы с такими дисками на компьютере.



- ❑ Перед работой с диском диаметра 8 см на компьютере убедитесь, что адаптер подсоединен к диску. Использование с диском адаптера, не входящего в комплект поставки, может привести к возникновению ошибки распознавания диска либо к застреванию или повреждению диска, а также к нарушению работы компьютера.
- ❑ Отсоедините адаптер от диска 8 см, если диск не используется. Хранение адаптера прикрепленным к диску может привести к деформации диска.
- ❑ Во избежание деформации не храните адаптер в местах с высокой температурой. Использование с 8 см диском деформированного адаптера может привести к возникновению ошибки распознавания диска либо к застреванию или повреждению диска, а также к нарушению работы компьютера.
- ❑ Адаптер совместим не со всеми типа дисков диаметра 8 см.

При использовании наушников

Профилактика повреждения органов слуха – избегайте пользоваться наушниками при высоком уровне громкости. Специалисты-отоларингологи предупреждают о вреде длительного и постоянного прослушивания при высоком уровне громкости. При появлении неприятных звуковых эффектов в виде звона в ушах и пр. уменьшите громкость или прекратите прослушивание.

При работе с картами памяти Memory Stick

- Не прикасайтесь к разъему карты памяти Memory Stick пальцами или металлическими предметами.
- Используйте только клейкие этикетки, поставляемые в комплекте с картой памяти Memory Stick.
- Предохраняйте карту памяти Memory Stick от изгиба, падения и сильных ударов.
- Не разбирайте и не пытайтесь переделать карту памяти Memory Stick.
- Оберегайте карты памяти Memory Stick от влаги.
- Не используйте и не храните карты памяти Memory Stick в местах, где присутствуют:
 - статический электрический заряд;
 - электрические помехи;
 - чрезмерно высокая температура (например, в автомобиле, припаркованном на солнце);
 - прямой солнечный свет;
 - повышенная влажность;
 - едкие вещества.
- Для хранения карты памяти Memory Stick служит контейнер, поставляемый с картой Memory Stick.
- Сохраняйте резервную копию важных данных.
- Храните карту памяти и адаптер Memory Stick в недоступном для детей месте. Дети могут проглотить их.
- При использовании карт памяти Memory Stick Duo не используйте ручку с острым концом для записи на этикетке, прикрепленной к карте памяти Memory Stick Duo. Надавливание на карту памяти может привести к повреждению внутренних компонентов.

При работе с жестким диском

Жесткий диск обладает высокой плотностью хранения данных, а также высокой скоростью чтения и записи данных. При этом диск может быть поврежден в результате воздействия механической вибрации, сотрясений и пыли.

Несмотря на то, что в конструкции жесткого диска предусмотрено устройство защиты, позволяющее предотвратить потери данных вследствие воздействия механической вибрации, сотрясений и пыли, необходимо соблюдать осторожность при работе с компьютером.

Рекомендации по предотвращению повреждения жесткого диска

- Избегайте резких перемещений компьютера.
- Держите компьютер вдали от магнитов.
- Не размещайте компьютер на неустойчивых поверхностях и в местах, где присутствует механическая вибрация.
- Не перемещайте компьютер при включенном питании.
- Не выключайте питание и не перезагружайте компьютер во время чтения или записи данных на жесткий диск.
- Не пользуйтесь компьютером там, где возможна резкая смена температуры.



При повреждении жесткого диска восстановить данные невозможно.

Модернизация компьютера

Для эффективной работы компьютера требуется регулярная установка последних обновлений, которую следует выполнять с помощью указанных ниже приложений.

Чтобы убедиться в том, что на компьютере установлены обновления, выполните следующие действия для каждого из приложений.

Windows Update

Нажмите кнопку **Пуск**, выберите **Все программы**, затем **Windows Update** и следуйте инструкциям на экране.

VAIO Update 3

Нажмите кнопку **Пуск**, выберите **Все программы**, **VAIO Update 3**, затем **VAIO Update Options** и следуйте инструкциям на экране.

Если последние обновления еще не установлены, установите их с помощью этих приложений. Для загрузки и установки обновлений компьютер должен быть подключен к сети Интернет. Информация о подключении компьютера к сети Интернет приведена в разделе **Использование сети Интернет** ([стр. 79](#)).

Устранение неполадок

В этом разделе описаны способы устранения наиболее распространенных неполадок при работе с компьютером VAIO. Большинство неполадок можно устранить самостоятельно. Перед обращением в службу VAIO-Link попробуйте воспользоваться приведенными рекомендациями.

- Компьютер (стр. 133)**
- Безопасность системы (стр. 138)**
- Встроенная камера MOTION EYE (стр. 139)**
- Интернет (стр. 142)**
- Работа в сети (стр. 144)**
- Оптические диски (стр. 147)**
- Дисплей (стр. 151)**
- Печать (стр. 153)**
- Микрофон (стр. 154)**
- Мышь (стр. 156)**
- Громкоговорители (стр. 157)**
- Клавиатура (стр. 158)**
- Гибкие диски (стр. 159)**
- Карты PC Card (стр. 160)**
- Аудио/видео (стр. 162)**
- Карта памяти Memory Stick (стр. 165)**
- Периферийные устройства (стр. 167)**

Компьютер

Что делать, если компьютер не запускается?

- Проверьте, что компьютер надежно подключен к источнику питания и включен. Индикатор питания должен показывать, что питание включено.
- Убедитесь в отсутствии гибких дисков в дисковом отсеке (при его наличии).
- Проверьте правильность настройки яркости и контрастности.
- Отсоедините адаптер переменного тока. Подождите от трех до пяти минут. Вновь подсоедините адаптер переменного тока и нажмите кнопку питания для включения компьютера.
- Неполадки в работе компьютера могут быть вызваны конденсацией влаги. В этом случае не включайте компьютер в течение по меньшей мере одного часа.
- Извлеките все дополнительные модули памяти, установленные после приобретения.
- Проверьте, что используется прилагаемый адаптер переменного тока Sony. В целях безопасности применяйте только фирменные адаптеры переменного тока Sony, которые прилагаются к данному компьютеру VAIO.
- Убедитесь в том, что компьютер не находится в режиме сна; для этого нажмите кнопку питания на компьютере или кнопку режима сна на беспроводной клавиатуре или пульте дистанционного управления. Если кнопку питания нажать и удерживать нажатой более четырех секунд, компьютер автоматически выключается.

Что делать, если при запуске компьютера отображается сообщение об ошибке BIOS?

Если в нижней строке экрана отображается сообщение «Press <F1> to resume, <F2> to setup», выполните следующие действия.


- 1 Нажмите клавишу **F2**.
Отображается экран настройки BIOS. Если этого не произошло, перезапустите компьютер и нажмите несколько раз клавишу **F2** при появлении логотипа VAIO.
- 2 Установите дату в формате (месяц/день/год). Нажмите клавишу **Enter**.
- 3 Нажмите клавишу **↓** для выбора параметра **System Time** и затем установите время в формате (час: мин: сек). Нажмите клавишу **Enter**.
- 4 Нажмите клавишу **→** для перехода на вкладку **Exit** и затем нажмите клавишу **F9**.
При отображении запроса на подтверждение нажмите клавишу **Enter**.
- 5 Выберите **Exit Setup** и нажмите клавишу **Enter**.
При отображении запроса на подтверждение нажмите клавишу **Enter**.
Компьютер перезагружается.

Если эта ситуация возникает достаточно часто, обратитесь в службу VAIO-Link.

Что делать, если индикатор питания светится зеленым светом, но изображение на экране компьютера отсутствует?

- Если светится оранжевый индикатор **DISPLAY OFF**, нажмите кнопку **DISPLAY OFF**.
- В противном случае выполните следующие действия:
 - 1 Нажмите кнопку питания и удерживайте ее нажатой не менее четырех секунд, чтобы индикатор питания погас. Затем снова включите компьютер.
 - 2 Если на экране ничего не появляется, отсоедините адаптер переменного тока и подождите приблизительно пять минут. Затем подсоедините адаптер переменного тока и вновь включите компьютер.

Что делать, если компьютер или программное обеспечение перестает отвечать на команды?

- ❑ Если компьютер перестал отвечать на команды при работающем программном приложении, для закрытия окна приложения одновременно нажмите клавиши **Alt+F4**.
- ❑ Если сочетание клавиш **Alt+F4** не срабатывает, нажмите кнопку **Пуск**, стрелку рядом с кнопкой **Блокировка** и выберите **Завершение работы** для отключения компьютера.
- ❑ Если компьютер не выключается, одновременно нажмите клавиши **Ctrl+Alt+Delete**, затем нажмите стрелку  рядом с кнопкой **Завершение работы** и кнопку **Завершение работы**.
При появлении окна **Безопасность Windows** нажмите кнопку **Завершение работы**.



Выключение компьютера с помощью сочетания клавиш **Ctrl+Alt+Delete** либо с помощью кнопки питания может привести к потере несохраненных данных.

- ❑ Если компьютер все еще не выключается, нажмите и удерживайте нажатой кнопку питания до тех пор, пока компьютер не выключится.
- ❑ Отсоедините адаптер переменного тока.
- ❑ Попробуйте переустановить программное обеспечение.
- ❑ Обратитесь за технической поддержкой к издателю программного обеспечения или уполномоченному поставщику услуг.

Почему компьютер не переключается в режим сна?

В работе компьютера могут возникать неполадки, если режим работы изменяется до завершения процесса переключения компьютера в режим сна.

Процедура восстановления нормальной стабильной работы компьютера

- 1 Закройте все открытые программы.
- 2 Нажмите кнопку **Пуск**, стрелку рядом с кнопкой **Блокировка** и выберите **Перезагрузка**.
- 3 Если компьютер не перезагружается, нажмите клавиши **Ctrl+Alt+Delete**, затем нажмите стрелку рядом с кнопкой **Завершение работы** и **Перезагрузка**.
- 4 Если эта последовательность действий не работает, нажмите и удерживайте нажатой кнопку питания до тех пор, пока компьютер не выключится.

! Выключение компьютера с помощью кнопки питания может привести к потере несохраненных данных.

Что делать, если при запуске компьютера появляется сообщение и Windows не запускается?

Если три раза подряд введен неправильный пароль включения, отображается сообщение **Enter Onetime Password** и запуск Windows блокируется. Нажмите кнопку питания и удерживайте ее нажатой не менее четырех секунд, чтобы индикатор питания погас. Подождите 10 - 15 секунд, затем перезапустите компьютер и введите правильный пароль. При вводе пароля проверьте, что индикаторы Num lock и Caps lock беспроводной клавиатуры не горят. Если какой-либо из индикаторов светится, нажмите клавишу **Num Lk** или **Caps Lock** для выключения индикатора перед вводом пароля.

Что делать, если игровое программное обеспечение не работает или приводит к отказу?

- На web-узле игры проверьте наличие загружаемых исправлений или дополнений.
- Проверьте, что установлен самый новый видеодрайвер.
- В некоторых моделях VAIO видеопамять используется совместно видеодрайвером и системой. Оптимальные графические характеристики при этом не гарантируются.

Что делать, если не удастся вспомнить пароль BIOS?

Если пароль BIOS утрачен, обратитесь в службу VAIO-Link для его сброса. За сброс пароля взимается плата.

Почему запуск компьютера занимает столько времени?

Если включен персональный межсетевой экран Norton Internet Security, появление рабочего стола возможно с некоторой задержкой, связанной с проверкой сетевой защиты.

Почему экран компьютера не выключается по истечении времени ожидания, заданного для автоматического выключения?

Фирменная экранная заставка VAIO отключает настройку таймера, выбранную с помощью функций энергосбережения Windows для выключения дисплея.

Выберите экранную заставку, отличную от **Фирменной экранной заставки VAIO**.

Что делать, если компьютер не загружается с USB-дисков гибких дисков, подключенного к компьютеру?

Для загрузки компьютера с USB-дисков гибких дисков требуется изменить устройство загрузки.

Включите компьютер и при появлении логотипа VAIO нажмите клавишу **F11**.

Безопасность системы

Как защитить компьютер от угроз безопасности, таких как вирусы?

На компьютере установлена операционная система Microsoft Windows. Лучший способ защиты компьютера от угроз безопасности, например, от вирусов, состоит в регулярной загрузке и установке последних обновлений Windows.

Для получения важных обновлений Windows выполните описанные ниже действия:



Для получения обновлений компьютер должен быть подключен к Интернет.

- 1 Установите соединение с Интернет.
- 2 Дважды нажмите кнопку мыши на значке **Оповещение системы безопасности Windows** на панели задач.
- 3 Для настройки автоматических или планируемых обновлений следуйте инструкциям на экране.

Как обновлять антивирусное программное обеспечение?

Программное обеспечение **Norton Internet Security** поддерживается в актуальном состоянии с помощью обновлений от корпорации Symantec.

Процедура загрузки и установки последнего обновления программного обеспечения безопасности

- 1 Нажмите кнопку **Пуск**, выберите **Все программы, Norton Internet Security**, затем выберите **Norton Internet Security**.
- 2 На левой панели выберите элемент для обновления программного обеспечения.
- 3 Для выбора и загрузки обновления следуйте инструкциям, отображаемым на экране.

Встроенная камера MOTION EYE

Почему в окне просмотра отсутствует изображение или оно низкого качества?

- Встроенная камера **MOTION EYE** может использоваться в каждый момент только одним программным приложением. Если другое программное приложение уже использует камеру, закройте его перед работой со встроенной камерой **MOTION EYE**.
- Возможно, видеопамяти компьютера недостаточно для отображения изображений со встроенной камеры **MOTION EYE**. В этом случае может помочь уменьшение разрешения и количества отображаемых цветов ЖК-дисплея.
- При просмотре быстро движущегося объекта в окне просмотра могут отображаться некоторые помехи, например, горизонтальные полосы. Это нормально и не указывает на какие-либо неполадки.
- Если неполадка не исчезла, перезагрузите компьютер.

Почему сделанные снимки низкого качества?

- Снимки, сделанные при освещении лампами дневного света, могут содержать блики.
- На снимках могут отображаться темные пятна.
- Если защитное покрытие линзы загрязнено, невозможно сделать четкий снимок. Очистите покрытие. См. **При использовании встроенной камеры MOTION EYE (стр. 124)**.

Почему сделанные снимки содержат выпавшие фрагменты, а звук прерывается?

- Выпадение фрагментов изображений может быть обусловлено действующими настройками работающего приложения. См. дополнительную информацию о программном обеспечении приложения в файле справки.
- Возможно, компьютер не справляется с правильным управлением всеми запущенными приложениями. Закройте приложения, которые в данный момент не используются.
- Возможно, включена функция управления энергопотреблением компьютера. Проверьте производительность процессора.

Почему на снимках, сделанных камерой MOTION EYE, имеются блики?

Эта неполадка возникает при использовании камеры при освещении лампами дневного света из-за несоответствия частоты мерцания света и скорости срабатывания затвора объектива.

Для уменьшения помех от вспышки измените направление съемки или яркость изображений камеры. В некоторых программных приложениях можно настроить параметры камеры (например, **Источник света** (LightSource), **Flickness** и т.п.), позволяющие подавить блики от вспышки.

Почему ввод видеоизображения со встроенной камеры MOTION EYE приостанавливается на несколько секунд?

Ввод видеоизображения может приостанавливаться на несколько секунд, если:

- использована комбинация клавиш, включающая клавишу **Fn**.
- возрастает загрузка процессора.

Это нормально и не указывает на какие-либо неполадки.

Почему нет доступа ко встроенной камере MOTION EYE?

- Встроенная камера **MOTION EYE** может использоваться в каждый момент только одним программным приложением. Если другое программное приложение уже использует камеру, закройте его перед работой со встроенной камерой **MOTION EYE**.
- Если неполадка не исчезла, необходимо установить заново программное обеспечение камеры. Выполните следующие действия:
 - 1 Нажмите кнопку **Пуск, Панель управления, Оборудование и звук, Диспетчер устройств**.
 - 2 Дважды щелкните мышью **Устройства обработки изображений**.
 - 3 Щелкните правой кнопкой мыши имя устройства для камеры и выберите **Обновить драйверы**.

Что делать, если при переходе в энергосберегающий режим во время использования встроенной камеры MOTION EYE компьютер работает нестабильно?

- Не переключайте компьютер в режим сна во время работы со встроенной камерой **MOTION EYE**.
- Если компьютер автоматически переключается в режим сна, измените настройку соответствующего режима энергосбережения. Подробнее об изменении настройки см. раздел **Использование энергосберегающего режима (стр. 102)**.

Что делать, если не удается получить видеоизображение в формате WMV с помощью встроенной камеры MOTION EYE?

Измените формат записи на формат MPEG-1. Другой способ состоит в следующем, нажмите **Пуск, Все программы, VAIO Camera Capture Utility, и VAIO Camera Capture Utility** для запуска приложения **VAIO Camera Capture Utility**. Нажмите кнопку **Камера (Camera)** для отображения окна **Свойства (Properties)** и снимите флажок **Компенсация низкой освещенности (Low Light)**.

Интернет

Что делать, если модем не работает?

- Проверьте, что телефонный провод надежно подключен к гнезду модема на компьютере и к телефонной розетке.
- Проверьте исправность телефонного провода. Подключите провод к обычному телефону и проверьте наличие тонального сигнала.
- Проверьте правильность набираемого программой телефонного номера.
- Проверьте, что используемое программное обеспечение совместимо с модемом компьютера. (Все предустановленные программы Sony являются совместимыми.)
- Проверьте, что модем является единственным устройством, подсоединенным к телефонной линии.
- Для получения необходимой информации о параметрах выполните следующие действия:
 - 1 Нажмите кнопку **Пуск** и выберите **Панель управления**.
 - 2 Выберите **Оборудование и звук**.
 - 3 Выберите **Телефон и модем**.
 - 4 На вкладке **Модемы** проверьте, что модем присутствует в списке.
 - 5 На вкладке **Правила набора номера** проверьте правильность информации о местоположении.

Чем объясняется низкая скорость передачи через модемное соединение?

В компьютере установлен модем, совместимый со стандартами V.92/ V.90. На скорость модемного соединения могут влиять различные факторы, включая шумы в телефонной линии и совместимость с телефонным оборудованием, например, факсимильными аппаратами или другими модемами. Если модем не может установить соединение с модемом другого компьютера, факсимильным аппаратом или поставщиком услуг Интернет, выполните одно из следующих действий:

- Попросите телефонную компанию проверить посторонние шумы в телефонной линии.
- Если неполадка связана с факсимильной передачей, проверьте исправность удаленного факсимильного аппарата и его совместимость с факс-модемами.
- В случае невозможности установления соединения с поставщиком услуг Интернет убедитесь в отсутствии неполадок на стороне поставщика услуг.
- При наличии второй телефонной линии попробуйте установить соединение по другой линии.

Работа в сети

Что делать, если компьютер не подключается к точке доступа беспроводной локальной сети?

- Возможность подключения зависит от расстояния и наличия препятствий. Возможно, потребуется переместить компьютер дальше от препятствий или ближе к используемой точке доступа.
- Проверьте, что переключатель **WLAN** установлен в положение «включено», а индикатор WLAN на компьютере светится.
- Проверьте, что включено питание точки доступа.
- Для получения необходимой информации о параметрах выполните следующие действия:
 - 1** Нажмите кнопку **Пуск** и выберите **Панель управления**.
 - 2** В окне **Сеть и Интернет** выберите **Просмотр состояния сети и задач**.
 - 3** Выберите **Подключение к сети**, чтобы проверить правильность выбора точки доступа.
- Проверьте правильность ключа шифрования.

Что делать, если отсутствует доступ к Интернет?

- Проверьте параметры точки доступа. Подробнее см. руководство, прилагаемое к точке доступа.
- Проверьте, что компьютер и точка доступа подключены друг к другу.
- Переместите компьютер дальше от препятствий или ближе к используемой точке доступа.
- Проверьте, что компьютер правильно настроен для доступа к сети Интернет.

Чем объясняется низкая скорость передачи данных?

- ❑ Скорость передачи данных в беспроводной локальной сети зависит от расстояния и наличия препятствий между устройствами и точками доступа. К другим факторам относятся конфигурации устройств, условия распространения радиоволн и совместимость программного обеспечения. Для достижения максимальной скорости передачи данных переместите компьютер дальше от препятствий или ближе к используемой точке доступа.
- ❑ Если используется точка доступа беспроводной локальной сети, устройство может быть временно перегружено. Это зависит от числа других устройств, взаимодействующих с данной точкой доступа.
- ❑ Если на точку доступа влияют помехи от других точек доступа, измените канал точки доступа. Подробнее см. руководство, прилагаемое к точке доступа.

Как избежать прерываний передачи данных?

- ❑ Когда компьютер подключен к точке доступа, прерывания передачи данных могут возникать при работе с большими файлами, или если компьютер расположен поблизости от микроволновых устройств и беспроводных телефонов.
- ❑ Переместите компьютер ближе к точке доступа.
- ❑ Проверьте, не нарушено ли соединение с точкой доступа.
- ❑ Измените канал точки доступа. Подробнее см. руководство, прилагаемое к точке доступа.

Что такое каналы?

- ❑ Соединения в беспроводной локальной сети осуществляются в разделенных диапазонах частот, которые называются каналами. Точки доступа беспроводной локальной сети сторонних изготовителей могут быть настроены на каналы, не совпадающие с каналами устройств Sony.
- ❑ Если используется точка доступа беспроводной локальной сети, информацию о возможности подключения можно найти в руководстве, поставляемом с точкой доступа.

Почему при изменении ключа шифрования прерывается сетевое соединение?

Соединение, установленное в одноранговой сети между двумя компьютерами с функциями беспроводной локальной сети, может быть разорвано при изменении ключа шифрования. Необходимо восстановить исходный ключ шифрования либо ввести совпадающий ключ в обоих компьютерах.

Оптические диски

Почему компьютер останавливается при чтении диска?

Возможно, в компьютер установлен загрязненный или поврежденный диск. Выполните следующие действия:

- 1 Нажмите клавиши **Ctrl+Alt+Delete**, затем нажмите стрелку рядом с кнопкой **Завершение работы** и **Перезагрузка** для перезагрузки компьютера.
- 2 Извлеките диск из дисководов оптических дисков.
- 3 Проверьте диск на наличие загрязнений и повреждений. Если требуется очистить диск, см. инструкции в разделе **При работе с компакт-дисками (стр. 126)**.

Что делать, если диск не выдвигается?

- Проверьте, что компьютер включен.
- Нажмите кнопку извлечения диска на компьютере или кнопку **S3** на беспроводной клавиатуре.
- Если ни одна из кнопок не работает, нажмите кнопку **Пуск**, затем выберите **Компьютер**. Нажмите правую клавишу мыши на значке дисковода компакт-дисков и выберите **Извлечь**.
- Попробуйте перезапустить компьютер.

Что делать, если диск воспроизводится на компьютере со сбоями?

- ❑ Убедитесь в том, что диск установлен в дисковод для оптических дисков этикеткой к пользователю.
- ❑ Проверьте, что необходимые программы установлены в соответствии с инструкциями изготовителя.
- ❑ Если диск загрязнен или поврежден, компьютер не отвечает на команды. Выполните следующие действия:
 - 1 Нажмите клавиши **Ctrl+Alt+Delete**, затем нажмите стрелку рядом с кнопкой **Завершение работы** и **Перезагрузка** для перезагрузки компьютера.
 - 2 Извлеките диск из дисковода оптических дисков.
 - 3 Проверьте диск на наличие загрязнений и повреждений. Если требуется очистить диск, см. инструкции в разделе **При работе с компакт-дисками (стр. 126)**.
- ❑ Если при воспроизведении диска отсутствует звук, выполните одно из следующих действий:
 - ❑ Возможно, громкость звука снижена до минимальной либо отключено воспроизведение звука с помощью кнопки отключения звука или кнопки регулировки громкости соответственно на беспроводной клавиатуре или пульте дистанционного управления.
 - ❑ Нажмите правую кнопку мыши на значке регулятора громкости на панели задач и выберите **Открыть микшер громкости** для проверки настроек.
 - ❑ Проверьте регулировку громкости «баланс звука».
 - ❑ Если используются внешние громкоговорители, проверьте регулировку громкости громкоговорителей и надежность соединения между громкоговорителями и компьютером.
 - ❑ Убедитесь в том, что установлено требуемое программное обеспечение драйвера. Выполните следующие действия:
 - 1 Нажмите кнопку **Пуск** и выберите **Панель управления**.
 - 2 Выберите **Система и ее обслуживание**.
 - 3 Выберите **Система**.

- 4 На левой панели выберите **Диспетчер устройств**.
Открывается окно **Диспетчер устройств** с перечнем аппаратных устройств компьютера.
Если на устройстве в списке отображается символ «X» или восклицательный знак, необходимо разрешить работу устройства или переустановить драйверы.
 - 5 Дважды нажмите кнопку мыши на дисковом компакт-диске для открытия списка дисководов компакт-дисков, имеющихся на компьютере.
 - 6 Дважды нажмите кнопку мыши на требуемом устройстве.
Можно проверить драйвер, перейдя на вкладку **Драйвер** и нажав кнопку **Сведения о драйверах**.
 - 7 Для закрытия окна нажмите кнопку **ОК**.
- Убедитесь, что на диске нет наклейки. Наклейка может отклеиться внутри дисковода оптических дисков и повредить дисковод или вызвать его неисправность.
 - Если появляется предупреждение о коде региона, возможно, диск не совместим с дисководом оптических дисков. Проверьте на упаковке диска DVD, что код региона совместим с дисководом оптических дисков.
 - При обнаружении конденсации влаги на компьютере не включайте компьютер в течение по меньшей мере одного часа. Конденсация влаги может вызвать неполадки в работе компьютера.

Что делать, если не удастся выполнить запись данных на компакт-диск?

- Убедитесь в том, что не запускается никакое программное приложение, и не допускайте автоматического запуска никаких приложений, даже экранной заставки.
- Прекратите работать на клавиатуре.
- При использовании диска CD-R/RW с наклеенной этикеткой замените его диском без этикетки. Использование диска с наклеенной этикеткой может привести к ошибке записи или другому повреждению.

Что делать, если не удастся выполнить запись данных на DVD?

- Убедитесь, что используется правильный тип записываемого диска DVD.
- Проверьте, какие форматы дисков DVD с возможностью записи совместимы с данным дисководом оптических дисков. Учитывайте, что некоторые фирменные записываемые диски DVD не работают.

Почему не удастся записать данные на диски Blu-ray?

! Этот пункт относится только к некоторым моделям компьютера. Информация о типе дисковода и поддерживаемых типах дисков в конкретной модели приведена в интерактивных документах в разделах **Спецификации** и **Чтение и запись оптических дисков (стр. 45)**.

- Проверьте, поддерживает ли дисковод оптических дисков функцию записи дисков Blu-ray. Дисководы CD-RW/DVD-ROM, DVD-ROM, и DVD±RW/±R DL/RAM не поддерживают ее.
- Диски BD-R не являются перезаписываемыми дисками. Невозможно добавлять или удалять данные на дисках BD-R.

Дисплей

Почему экран гаснет?

- ❑ Экран компьютера может гаснуть при переключении компьютера в режим сна. Если компьютер находится в режиме сна, нажмите кнопку питания на компьютере либо кнопку режима сна на беспроводной клавиатуре или пульте дистанционного управления для возврата компьютера в обычный режим. Подробнее см. раздел **Использование энергосберегающего режима (стр. 102)**.
- ❑ Проверьте, что компьютер надежно подключен к источнику питания и включен. Индикатор питания должен показывать, что питание включено.
- ❑ Возможно, подсветка ЖК-дисплея компьютера отключена. Нажмите кнопку **DISPLAY OFF**.

Что делать, если экран темный?

Для повышения яркости экрана компьютера одновременно нажмите клавиши **Fn+F6**.

Как запустить Windows Aero?



Этот пункт относится только к некоторым моделям компьютера.

Для запуска Windows Aero выполните следующие действия:

- 1 Нажмите кнопку **Пуск** и выберите **Панель управления**.
- 2 В разделе **Оформление и персонализация** выберите **Настройка цветовой схемы**.
- 3 Выберите **Открыть свойства классического внешнего вида для выбора других возможностей**.
Открывается окно **Параметры оформления**.
- 4 На вкладке **Оформление** из возможных вариантов **Цветовая схема** выберите **Windows Aero**.
- 5 Нажмите кнопку **ОК**.

Сведения о функциях приложения Windows Aero, например, Windows Flip 3D, см. в разделе **Справка и поддержка**.

Печать

Что делать, если не удастся распечатать документ?

- Проверьте, что принтер включен и что кабель принтера надежно подсоединен к разъемам принтера и компьютера.
- Проверьте, что принтер совместим с операционной системой Windows, установленной на компьютере.
- Возможно, для работы с принтером необходимо установить драйвер принтера. Подробнее см. руководство, прилагаемое к принтеру.
- Если принтер не работает после выхода из режима сна, перезапустите компьютер.
- Если принтер поддерживает функцию двусторонней связи, для устранения неполадок принтера можно попробовать отключить эту функцию. Выполните следующие действия:
 - 1 Нажмите кнопку **Пуск** и выберите **Панель управления**.
 - 2 Выберите **Принтер** в разделе **Оборудование и звук**.
 - 3 Нажмите правую кнопку мыши на значке принтера и выберите **Свойства**.
 - 4 Перейдите на вкладку **Порты**.
 - 5 Снимите флажок **Разрешить двусторонний обмен данными**.
 - 6 Нажмите кнопку **ОК**.

При таком изменении параметров функции двусторонней связи с принтером (передача данных, контроль состояния и дистанционное управление) отключаются.

Микрофон

Что делать, если микрофон не работает?

При использовании внешнего микрофона проверьте, что он включен и правильно подключен к гнезду микрофона на компьютере.

Как предотвратить возникновение обратной связи микрофона?

Обратная связь микрофона обусловлена получением микрофоном звукового сигнала от другого выходного аудиоустройства, например, от громкоговорителей.

Рекомендации по предотвращению появления неполадки:

- Держите микрофон вдали от выходных аудиоустройств.
- Уменьшите уровень громкости громкоговорителей и микрофона.

Что делать, если не слышен звук со встроенного микрофона во встроенных громкоговорителях, или встроенный микрофон не работает?

Следуйте инструкциям для устранения акустического эха:

- 1 Включите компьютер.
- 2 При появлении логотипа VAIO нажмите клавишу **F2**.
Отображается экран настройки BIOS. Если этого не произошло, перезапустите компьютер и нажмите несколько раз клавишу **F2** при появлении логотипа VAIO.
- 3 Нажмите клавишу **←** или **→** и выберите пункт **Advanced** чтобы отобразить вкладку **Advanced**, выберите **Voice Processor**, затем нажмите клавишу **Enter**.
- 4 С помощью клавиш **↑** или **↓** выберите **Disabled** и нажмите клавишу **Enter**.
- 5 С помощью клавиш **←** или **→** выберите **Exit**, затем **Exit Setup** и нажмите клавишу **Enter**.
При отображении запроса на подтверждение нажмите клавишу **Enter**.

Мышь

Что делать, если компьютер не распознает мышь?

- Убедитесь, что переключатель питания, расположенный снизу беспроводной мыши, находится в положении **ON**.
- Проверьте, что не подсоединена другая мышь.
- Убедитесь, что прилагаемые элементы питания типа AA правильно установлены.
- Нажмите кнопку **CONNECT** на компьютере и затем (в течение 10 секунд) на беспроводной мыши, чтобы восстановить соединение между двумя устройствами.

Что делать, если указатель мыши не перемещается при работе с мышью?

- Если при запущенном приложении указатель не перемещается, нажмите сочетание клавиш **Alt+F4**, чтобы закрыть окно приложения.
- Если клавиши **Alt+F4** не работают, нажмите кнопку **Пуск**, стрелку рядом с кнопкой **Блокировка** и выберите **Перезагрузка**, чтобы перезагрузить компьютер.
- Если компьютер не перезагружается, нажмите клавиши **Ctrl+Alt+Delete**, затем нажмите стрелку рядом с кнопкой **Завершение работы** и **Перезагрузка**.
При появлении окна **Безопасность Windows** нажмите **Перезагрузка**.
- Если эта последовательность действий не работает, нажмите и удерживайте нажатой кнопку питания до тех пор, пока компьютер не выключится.

!
Выключение компьютера с помощью кнопки питания может привести к потере несохраненных данных.

- Не используйте вблизи беспроводной мыши беспроводные устройства, излучающие радиосигналы с частотой 2,4 ГГц. Эти устройства могут создавать помехи, нарушающие правильную работу мыши.
- Не помещайте металлическую мебель около компьютера или беспроводной мыши, так как при этом могут создаваться помехи, нарушающие правильную работу мыши.

Громкоговорители

Что делать при отсутствии звука встроенных громкоговорителей?

- ❑ При использовании программы, содержащей собственный регулятор громкости звука, проверьте, что на регуляторе громкости установлен достаточный уровень. Подробнее см. файл справки к программе.
- ❑ Убедитесь, что установлен достаточный уровень громкости громкоговорителей и включена функция аудио.
- ❑ Возможно, была нажата кнопка отключения звука на беспроводной клавиатуре или пульте дистанционного управления. Нажмите кнопку еще раз.
- ❑ Возможно, звук был отключен с помощью кнопки уменьшения громкости на беспроводной клавиатуре или пульте дистанционного управления. Нажмите клавишу увеличения громкости, чтобы установить достаточный уровень громкости.
- ❑ Проверьте настройку регулятора громкости в ОС Windows, нажав кнопку мыши на значке громкости на панели задач.

Клавиатура

Что делать при неправильной настройке клавиатуры?

Язык раскладки беспроводной клавиатуры указан на упаковочной коробке. Если при установке Windows выбрана клавиатура для другого региона, настройки клавиш будут неверными.

Для изменения настроек клавиатуры выполните следующие действия:

- 1 Нажмите кнопку **Пуск**, затем выберите **Панель управления**.
- 2 Выберите **Дата, время, язык и региональные стандарты** и нажмите **Язык и региональные стандарты**.
- 3 Задайте требуемые значения параметров.

Что делать, если не удастся ввести определенные символы с клавиатуры?

- Если не удастся ввести символы с цифровой клавиатуры, возможно не включена клавиша **Num Lk**. Проверьте, что индикатор Num lock не светится. Если индикатор Num lock не светится, нажмите клавишу **Num Lk** для его включения перед вводом этих цифр.
- Не используйте вблизи беспроводной клавиатуры беспроводные устройства, излучающие радиосигналы с частотой 2,4 ГГц. Эти устройства могут создавать помехи, нарушающие правильную работу клавиатуры.
- Не помещайте металлическую мебель около компьютера или беспроводной клавиатуры, так как при этом могут создаваться помехи, нарушающие правильную работу клавиатуры.

Что делать, если компьютер не распознает клавиатуру?

- Убедитесь, что переключатель **POWER**, расположенный сверху беспроводной клавиатуры, находится в положении **ON**.
- Убедитесь, что прилагаемые элементы питания типа AA правильно установлены.
- Нажмите кнопку **CONNECT** на компьютере и затем на беспроводной клавиатуре, чтобы восстановить соединение между двумя устройствами.

Гибкие диски

Почему при подключении дисковода на панели задач не появляется значок «Безопасное извлечение устройства»?

Компьютер не распознает дисковод гибких дисков. Сначала проверьте, что кабель USB правильно подключен к порту USB. Если требуется установить соединение, подождите некоторое время, пока компьютер распознает устройство. Если значок все еще не появляется, выполните следующие действия:

- 1 Закройте все программы, которые обращаются к дисководу гибких дисков.
- 2 Дождитесь выключения светодиодного индикатора на дисководе гибких дисков.
- 3 Нажмите кнопку извлечения, извлеките дискету и отключите USB-дисковод гибких дисков от компьютера.
- 4 Вновь подключите дисковод гибких дисков, вставив разъем USB в порт USB.
- 5 Перезагрузите компьютер – нажмите кнопку **Пуск**, стрелку рядом с кнопкой **Блокировка** и выберите **Перезагрузка**.

Что делать, если не удастся записать данные на дискету?

- Проверьте, что дискета правильно установлена в дисковод гибких дисков.
- Если дискета установлена правильно, но выполнить запись данных на нее не удастся, возможно, дискета заполнена или защищена от записи. Используйте дискету, не защищенную от записи, или снимите защиту от записи.

Карты PC Card

Что делать, если карта PC Card не работает?

- ❑ Проверьте, что карта PC Card правильно установлена. Подробнее см. **Установка карты PC Card (стр. 63)**.
- ❑ Проверьте, что карта PC Card совместима с операционной системой Microsoft Windows, установленной на компьютере.
- ❑ Подробнее см. руководство, прилагаемое к карте PC Card. Если используется карта, отличная от карты Sony PC Card, возможно, потребуется установить драйвер.
- ❑ Если не работает карта PC Card, которая раньше работала нормально, возможно, потребуется установить обновленную версию драйвера. Выполните следующие действия:
 - 1 Нажмите кнопку **Пуск** и выберите **Панель управления**.
 - 2 Выберите **Система и ее обслуживание**.
 - 3 Выберите **Система**.
 - 4 На левой панели выберите **Диспетчер устройств**.
Откроется окно **Диспетчер устройств**.
 - 5 Дважды щелкните мышью имя устройства для карты PC Card, чтобы открыть окно свойств.
 - 6 Выберите вкладку **Драйвер** и нажмите кнопку **Обновить драйвер**.

Почему компьютер не распознает подключенные устройства?

Некоторые карты PC Card и подключенные устройства не распознаются системой при переключении между обычным режимом работы и режимом сна, когда карта установлена в компьютер. Перезапустите компьютер.

Почему не удается установить карту PC Card?

- ❑ Проверьте, что карта вставляется в правильном положении Обратный конец карты PC Card должен быть направлен на вас. Подробнее см. **Установка карты PC Card (стр. 63)**.
- ❑ Некоторые карты PC Card или их функции не работают на данном компьютере. Подробнее см. руководство, прилагаемое к карте PC Card.

Аудио/видео

Что делать, если не удастся использовать видеокамеру DV?

Если отображается сообщение об отсоединенном или выключенном устройстве i.LINK, кабель i.LINK ненадежно подсоединен к разъему на компьютере или камере. Отсоедините и вновь подсоедините кабель. Подробнее см **Подсоединение устройства i.LINK (стр. 93)**.



i.LINK является торговой маркой корпорации Sony, используемой только для обозначения того, что изделие содержит коммуникационное устройство стандарта IEEE 1394. Процедура установления соединения i.LINK зависит от используемых приложений, операционной системы и i.LINK-совместимых устройств. Не все изделия i.LINK могут взаимодействовать друг с другом. Подробнее об условиях эксплуатации и правильном подключении см. руководство, поставляемое с совместимым устройством i.LINK. Перед подсоединением к системе совместимого периферийного компьютерного устройства i.LINK, например, дисководу CD-RW или жесткого диска, проверьте его совместимость с операционной системой и требования к условиям эксплуатации.

Как отключить звук при запуске Windows?

Для отключения звука при запуске Windows выполните следующие действия:

- 1 Нажмите кнопку **Пуск** и выберите **Панель управления**.
- 2 Выберите **Оборудование и звук**.
- 3 Выберите **Управление звуковыми устройствами** в разделе **Звук**.
- 4 На вкладке **Звуки** снимите флажок **Играть мелодию запуска Windows**.
- 5 Нажмите кнопку **ОК**.

Что делать при отсутствии звука от аудиоустройства, подключенного к порту OPTICAL OUT?

После подключения устройства к порту **OPTICAL OUT** для воспроизведения звука через это устройство необходимо изменить выходное аудиоустройство.

Для изменения выходного аудиоустройства выполните следующие действия:

- 1 Закройте все открытые программы.
- 2 Нажмите кнопку **Пуск** и выберите **Панель управления**.
- 3 Выберите **Оборудование и звук**.
- 4 Выберите **Управление звуковыми устройствами** в разделе **Звук**.
- 5 На вкладке **Воспроизведение** выберите требуемое выходное аудиоустройство и нажмите **По умолчанию**.

Как вывести звук Dolby Digital или DTS через устройство, совместимое с S/PDIF?

Для вывода звука Dolby Digital или DTS с диска через совместимое с S/PDIF устройство, подключенное к компьютеру, выполните следующие действия:

- 1 Нажмите кнопку **Пуск** и выберите **Панель управления**.
- 2 Выберите **Оборудование и звук**.
- 3 Выберите **Управление звуковыми устройствами** в разделе **Звук**.
- 4 На вкладке **Воспроизведение** выберите значок оптического выхода и нажмите **Свойства**.
- 5 Перейдите на вкладку **Поддерживаемые форматы**.
- 6 Установите флажки **DTS audio** или **Dolby Digital**.
- 7 Нажмите кнопку **ОК**.

! Если звук Dolby Digital или DTS выводится на устройство, которое его не поддерживает, это устройство не будет воспроизводить звук. В таком случае снимите флажки **DTS audio** и **Dolby Digital**.

Карта памяти Memory Stick

Что делать, если карты памяти Memory Stick, отформатированные на компьютере VAIO, не работают в других устройствах?

Возможно, требуется отформатировать карту памяти Memory Stick.

При форматировании карты памяти Memory Stick все ранее записанные на нее данные, включая музыкальные данные, удаляются. Перед форматированием карты памяти Memory Stick выполните резервное копирование важных данных и убедитесь, что карта не содержит файлов, которые требуется сохранить.

- 1 Для сохранения данных и изображений скопируйте данные с карты памяти Memory Stick на жесткий диск.
- 2 Отформатируйте карту памяти Memory Stick, выполнив инструкции из раздела **Процедура форматирования карты памяти Memory Stick (стр. 73)**.

Почему невозможно сохранить музыкальные файлы на карту памяти Memory Stick?

Музыкальные произведения с защитой авторских прав невозможно скопировать для использования на любые карты памяти Memory Stick, кроме карт с логотипом MagicGate.

! Для использования записанной музыки требуется разрешение держателей авторских прав.

Компания Sony не несет ответственности за музыкальные файлы, которые невозможно записать с компакт-диска или загрузить из других источников.

Можно ли копировать изображения с цифровой видеокамеры с помощью карты памяти Memory Stick?

Да, а также можно просматривать видеоклипы, записанные на цифровых камерах, совместимых с картами памяти Memory Stick.

Почему невозможно записать данные на карту памяти Memory Stick?

Некоторые модификации карт памяти Memory Stick оборудованы переключателем защиты от стирания для предотвращения случайного стирания или перезаписи данных. Убедитесь в том, что переключатель защиты от стирания отключен.

Периферийные устройства

Что делать, если невозможно подсоединить устройство USB?

- ❑ Если возможно, проверьте, что устройство USB включено и использует собственный источник питания. Например, при работе с цифровой камерой проверьте уровень заряда аккумулятора. При работе с принтером проверьте соединение кабеля питания с розеткой электросети.
- ❑ Попробуйте использовать другой порт USB на компьютере. Драйвер можно установить на определенный порт, который используется при первом подключении устройства.
- ❑ Подробнее см. руководство, прилагаемое к устройству USB. Возможно, перед подключением устройства необходимо установить программное обеспечение.
- ❑ Для проверки исправности порта попробуйте подключить к нему простое маломощное устройство, например, мышь.
- ❑ Концентраторы USB могут мешать работе устройства в результате перераспределения мощности. Рекомендуется подключать устройство непосредственно к компьютеру без использования концентратора.

Техническая поддержка

В этом разделе содержится информация о том, где можно получить ответы на вопросы по компьютеру VAIO.

Информация о технической поддержке Sony

Ответы на вопросы следует искать в источниках согласно указанной ниже последовательности.

Подробная информация об электронной и печатной документации, поставляемой в комплекте с компьютером, а также о дополнительных источниках информации приведена в разделе **Документация (стр. 6)**.

- Инструкции по работе с программным обеспечением можно найти в файлах справки, поставляемых вместе с программным обеспечением.
- Доступ к средствам поиска в приложении **Справка и поддержка** можно получить, нажав и удерживая клавишу Microsoft Windows и одновременно нажимая клавишу **F1**.
- Web-узел службы VAIO-Link:** при возникновении неполадки в работе компьютера можно просмотреть рекомендации по ее устранению на web-узле VAIO-Link. Перейдите по адресу <http://support.vaio.sony.eu>.
- Электронная поддержка:** этот интерактивный раздел web-узла <http://support.vaio.sony.eu> позволяет обратиться в специальную группу поддержки в сети Интернет. Персональная учетная запись упрощает регистрацию технических запросов.
- Получение справок VAIO-Link:** перед обращением в службу VAIO-Link по телефону попробуйте устранить неполадку самостоятельно, ознакомившись с электронной и печатной документацией.
- Посетите другие web-узлы компании Sony:
 - <http://www.club-vaio.com>, чтобы узнать больше о компьютерах VAIO и стать участником растущего сообщества VAIO;
 - <http://www.sonystyle-europe.com> для интерактивных покупок;
 - <http://www.sony.net> для справки о других изделиях корпорации Sony.



Для доступа к интерактивным функциям, которые рассматриваются ниже, требуется подключение к сети Интернет.

Электронная поддержка

Что такое e-Support?

Просмотрены все руководства пользователя и web-узел (<http://support.vaio.sony.eu>), а ответ на вопрос не найден? Тогда e-Support – это то, что нужно!

Сетевой портал e-Support – это интерактивный web-узел, на который можно передать любой технический вопрос о компьютере и получить ответ от специальной группы поддержки.

Для каждого запроса генерируется уникальный «номер запроса», что обеспечивает беспрепятственное общение с группой поддержки e-Support.

Кто может воспользоваться e-Support?

У всех зарегистрированных клиентов VAIO есть право на неограниченный доступ к сетевому portalу e-Support службы VAIO-Link.

Как получить доступ к portalу e-Support?

Через несколько часов после регистрации компьютера автоматически передается сообщение электронной почты со ссылкой на сетевой портал e-Support, идентификационным номером клиента и некоторыми общими пояснениями.

Для активизации учетной записи достаточно выбрать ссылку, указанную в этом сообщении.

Теперь можно создать первый запрос!

Получить доступ к сетевому portalу e-Support можно с любого компьютера, подключенного к сети Интернет.

На сетевом portalе e-Support имеется полный файл справки, содержащий сведения об использовании службы e-Support.

Можно ли задавать вопросы на родном языке?

Взаимодействие с группой поддержки e-Support осуществляется через портал, который соединяется напрямую с нашей центральной базой данных, поэтому e-Support принимает и обрабатывает запросы только на английском, немецком и французском языках.

Можно ли отправлять вопросы в любое время?

Да, вопросы можно отправлять круглосуточно в любой день недели, однако необходимо иметь в виду, что группа поддержки e-Support обрабатывает запросы только с понедельника по пятницу с 8 до 18 ч.

Каковы затраты при обращении в e-Support?

Эта служба совершенно бесплатна для всех зарегистрированных клиентов VAIO!

Как узнать, обработан ли запрос группой поддержки e-Support?

Сразу же после обработки запроса группой поддержки e-Support вы получите сообщение электронной почты с соответствующим уведомлением.

Торговые марки

Sony, Battery Checker, Click to DVD, Click to DVD BD, DVgate Plus, SonicStage Mastering Studio, VAIO Control Center, VAIO Edit Components, VAIO Media, VAIO Power Management, VAIO Power Management Viewer, My Club VAIO, VAIO Update являются торговыми марками корпорации Sony Corporation.



и «Memory Stick,» «Memory Stick Duo,» «MagicGate,» «OpenMG,» «MagicGate Memory Stick,» «Memory Stick PRO,» «Memory Stick PRO-HG,» «Memory Stick Micro,» «M2,» Memory Stick logo, VAIO, и логотип VAIO являются торговыми марками корпорации Sony Corporation.

Blu-ray Disc™ и логотип Blu-ray Disc являются торговыми марками ассоциации Blu-ray Disc Association.

Microsoft Windows Vista, Windows Media Center Edition, MS Works, Microsoft Office 2007 Trial, Microsoft Office Ready 2007 и логотип Windows являются торговыми марками или зарегистрированными торговыми марками Microsoft Corporation в США и других странах.

i.LINK является торговой маркой корпорации Sony, используемой только для обозначения того, что изделие содержит коммуникационное устройство стандарта IEEE 1394.

Adobe, Adobe Acrobat Standard, Adobe Reader, Adobe Premiere Elements, Adobe Premiere Pro и Adobe Photoshop Elements являются торговыми марками Adobe Systems Incorporated.

Norton и Norton 360 являются торговыми марками корпорации Symantec Corporation.

Roxio Easy Media Creator является торговой маркой компании Sonic Solutions.

WinDVD for VAIO и WinDVD BD for VAIO являются торговыми марками корпорации InterVideo, Inc.

Sun Java VM является торговой маркой корпорации Sun Microsystems, Inc.

Google Toolbar, Google Desktop Search, Google Earth и Google Picasa являются торговыми марками компании Google.

Skype является торговой маркой компании Skype Limited.

My Club VAIO содержит программное обеспечение Macromedia Flash™ Player корпорации Macromedia, Inc., Copyright © 1995-2003 Macromedia, 1995-2003 гг. С сохранением всех прав. Macromedia и Flash являются торговыми марками корпорации Macromedia, Inc.

Наименование и логотипы ExpressCard принадлежат PCMCIA и используются корпорацией Sony Corporation на основании лицензии. Все прочие торговые марки и наименования являются собственностью соответствующих владельцев.

Логотип SD является торговой маркой. 

Логотип SDHC является торговой маркой. 

MultiMediaCard™ является торговой маркой MultiMediaCard Association.

VESA. является зарегистрированной торговой маркой Video Electronics Standards Association.

Все прочие названия систем, изделий и услуг являются торговыми марками, принадлежащими соответствующим владельцам. В настоящем руководстве символы ™ или ® не указаны.

Характеристики могут быть изменены без предварительного уведомления. Все прочие торговые марки являются торговыми марками, принадлежащими соответствующим владельцам.

Информация о программном обеспечении, установленном в компьютере конкретной модели, приведена в интерактивных документах в разделе **Спецификации**.



Название:

Фоксконн Прецижн Компонент (Шенжен) Ко., Лтд.
(Foxconn Precision Component (Shenzhen) Co., Ltd.)

Адрес:

№2 Донгхуан Рд., 10й промышленный район Йоусонг, Бао'ан
Лонг Хуа Таун, Шенжен, Гуангдонг, КНР
(No.2, 2nd Donghuan Road, 10th Yousong Ind)