

SONY

Bruksanvisning

Persondator
VGC-LA-serien



Innehåll

Innan du börjar använda datorn	5
För kännedom	6
Dokumentation	7
Ergonomisk information	11
Komma igång	13
Hitta kontroller och portar	14
Om indikatorlamporna	19
Ansluta datorn till en strömkälla	20
Stänga av datorn på ett säkert sätt	23
Använda din VAIO-dator	24
Använda tangentbordet	25
Använda musen	32
Använda den inbyggda MOTION EYE-kameran	37
Använda den optiska skivenheten	39
Använda TV-funktionen	49
Använda PC-kort	56
Använda ExpressCard-modulen	59
Använda Memory Stick-medier	63
Använda andra minneskort	69
Använda Internet	72
Använda trådlöst LAN (WLAN)	73

Använda kringutrustning	79
Ansluta en USB-enhet	80
Ansluta en skrivare	82
Ansluta en i.LINK-enhet	83
Ansluta till ett nätverk (LAN)	85
Anpassa din VAIO-dator	86
Ställa in lösenordet	87
Konfigurera datorn med VAIO Control Center	90
Använda energisparlägen	91
Konfigurera modemmet	94
Uppgradera din VAIO-dator	96
Sätta i och ta bort minne	97
Försiktighetsåtgärder	103
Hantera LCD-skärmen	104
Nät drift	105
Hantera datorn	106
Använda den inbyggda MOTION EYE-kameran.....	108
Hantera disketter.....	108
Hantera skivor.....	109
Använda hörlurar	111
Hantera Memory Stick	111
Hantera hårddisken.....	112

Felsökning	113
Datorn	114
Systemsäkerhet	120
Inbyggd MOTION EYE-kamera	121
Internet	124
Nätverksanslutning	126
Optiska skivor	129
Bildskärm	133
Utskrift	134
Mikrofon	135
Mus	136
Högtalare	137
Tangentbord	138
Disketter	139
PC-kort	140
Ljud/video	142
Memory Stick	143
Kringutrustning	144
Supportalternativ	145
Supportinformation från Sony	145
e-Support	146
Varumärken	148

Innan du börjar använda datorn

Tack för att du har valt en Sony VAIO®, och välkommen till den elektroniska bruksanvisningen. Sony har kombinerat marknadsledande teknik för ljud, bild, databehandling och kommunikation för att skapa en dator av teknisk toppklass.

! Vyer från andra program som visas i den här handboken kan skilja sig något från dem som visas på datorn.

För kännedom

© 2007 Sony Corporation. Med ensamrätt.

Det är förbjudet att utan föregående skriftligt tillstånd kopiera eller översätta denna handbok och de program som beskrivs häri, likaså att reducera dem till maskinläsbar form.

Sony Corporation ger inga garantier avseende denna handbok, programvaran eller annan information som finns häri, och friskriver sig härmed uttryckligen från eventuella underförstådda garantier om säljbarhet eller lämplighet för specifika ändamål avseende denna handbok, programvaran eller annan sådan information. Sony Corporation bär inte under några omständigheter ansvar för skador av oavsiktlig, indirekt eller speciell art, oaktat om sådana skador grundar sig på avtalsbrott eller annan förseelse, och uppstår på grund av eller i samband med denna handbok, programvaran eller annan information häri, eller användning av dessa.

I denna handbok har märkena TM och ® utelämnats.

Sony Corporation förbehåller sig rätten att när som helst och utan föregående meddelande modifiera denna handbok och informationen häri. Programvaran som beskrivs häri regleras av villkoren i ett separat licensavtal för användare.


Dokumentation

Dokumentationen består av tryckt information, och av bruksanvisningar i elektronisk form som du läser på VAIO-datorn.

Guiderna är i PDF-format, vilket gör dem lätta att bläddra i och skriva ut.

Portalen **My Club VAIO** är en perfekt utgångspunkt för att använda din VAIO-dator – där får du en heltäckande sammanfattning av allt du behöver veta för att få maximalt utbyte av din dator.

Bruksanvisningarna finns samlade under **Documentation** som du visar genom att klicka på ikonen **VAIO Documentation** på skrivbordet eller genom att utföra följande steg:

- 1 Klicka på **Start** , **Alla program** och **My Club VAIO**.
- 2 Klicka på **Documentation**.
- 3 Välj den guide som du vill läsa.



Du kan bläddra i bruksanvisningarna manuellt genom att gå till **Den här datorn > VAIO (C:) (datorns C-enhet) > Documentation > Documentation** och öppna mappen för ditt språk.

Det kan finnas en separat skiva för dokumentationen till medföljande program.

Tryckt dokumentation

- ❑ **Installationsplansch** som beskriver processen från det att du packar upp VAIO-datorn tills du startar den.
- ❑ **Felsökningsguide** som innehåller lösningar på vanliga problem.
- ❑ **Återställningsguide** som innehåller en beskrivning av hur du gör en säkerhetskopiera av din data och återställer datorsystemet, såväl som lösningar på funktionsstörningar i datorn..
- ❑ Broschyrer med följande information: Sonys **GARANTI-villkor**, **Handbok med säkerhetsföreskrifter**, **Guide till modembestämmelser**, **Handbok med föreskrifter för trådlöst LAN**, **Handbok med föreskrifter för Bluetooth**, **Programvarulicensavtal för slutanvändare** och **Sonys supporttjänster**.

Elektronisk dokumentation

- ❑ **Bruksanvisning** (denna handbok): Innehåller datorns funktioner. Den innehåller också information om de program som följer med datorn, liksom information om lösningar på vanliga problem.
- ❑ **Teknisk information**: Den elektroniska handboken **Teknisk information** innehåller beskrivningar av konfiguration av VAIO-datorns maskinvara och programvara.

Visa den elektroniska handboken **Teknisk information** så här:

- 1 Anslut till Internet.
- 2 Gå till Sonys supportwebbplats på <http://www.vaio-link.com/>.

My Club VAIO

Under **My Club VAIO** hittar du:

Documentation som ger dig:

- Tillgång till **Bruksanvisning**. I den här handboken beskrivs bland annat VAIO-datorns funktioner i detalj, hur du använder dessa funktioner och på ett säkert sätt ansluter kringutrustning.
- Tillgång till **Help & Training**. Det här är en portal för **VAIO Help and Support Center**.
- Viktig information om din dator, i form av varningar och meddelanden.

Under **My Club VAIO** finns även:

Accessories

Vill du utöka funktionerna i din dator? Klicka på den här ikonen och ta en titt på kompatibla tillbehör.

Software

Känner du dig kreativ? Klicka på denna ikon för att få en översikt över dina program och ta en titt på våra uppgraderingsalternativ.

Wallpapers

Klicka på den här ikonen och ta reda på mer om de vanligaste Sony- och Club VAIO-skrivbordsunderläggen.

Links

Klicka på den här ikonen och ta reda på mer om de vanligaste Sony- och Club VAIO-webbplatserna.

Windows Hjälp och support

Windows Hjälp och support är en omfattande resurs med praktiska råd, självstudiekurser och demonstrationer som du utnyttjar när du vill lära dig använda din dator.

Med hjälp av sökfunktionen, indexet och innehållsförteckningen kan du visa alla hjälpresurser i Windows, bland annat de som finns på Internet.

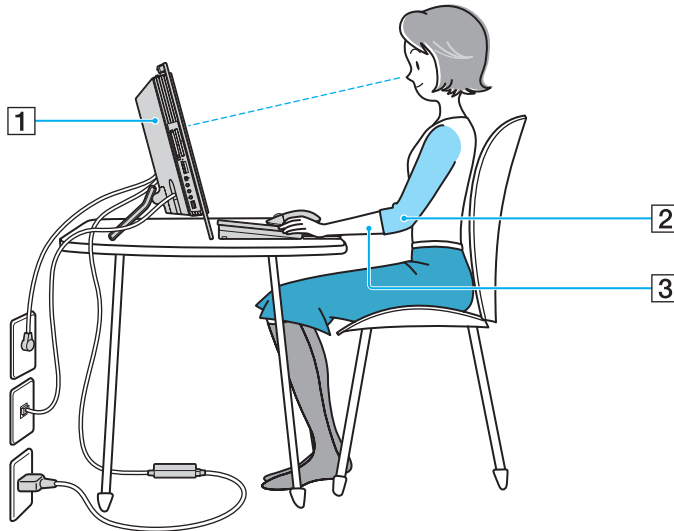
Om du vill komma till **Windows Hjälp och support** gör du så här: klicka på **Start** och **Hjälp och support**. Du kan också komma till **Windows Hjälp och support** genom att trycka och hålla ned Microsoft Windows-tangenten och trycka på **F1**-tangenten.

Andra källor

- I hjälpfilerna för det program du använder hittar du detaljerad information om programmets egenskaper, samt felsökningshjälp.
- Gå till <http://www.club-vaio.com> där du hittar onlineguider för olika VAIO-program.

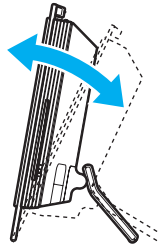
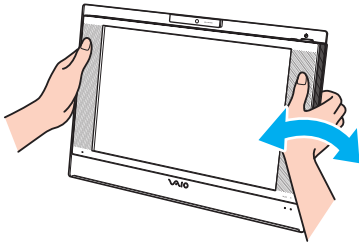
Ergonomisk information

Närhelst möjligt bör du tänka på följande ergonomiska faktorer:



- ❑ **Stabil arbetsyta** – Använd en stabil arbetsyta som är stor nog för datorn och kringutrustning.
- ❑ **Datorns position** – Placera datorn rakt framför dig (1). Håll underarmarna vågrätt (2), med handlederna i ett neutralt, bekvämt läge (3) när du använder tangentbordet, pekdonet eller den externa musen. Låt överarmarna hänga ned längs med sidorna på ett naturligt sätt. Ta pauser med jämna mellanrum då du arbetar med datorn. Alltför mycket datoranvändning kan orsaka spänningar i muskler och senor.

- ❑ **Möbler och hållning** – Använd en stol med gott stöd för ryggen. Justera stolen så att dina fötter vilar plant mot golvet. Ett fotstöd kan göra det bekvämare i vissa fall. Sitt avslappnat och upprätt och undvik att kuta med ryggen eller att luta dig för långt bakåt.
- ❑ **Vinkel på skärmen** – Skärmen är ställbar, pröva dig fram tills du hittar rätt vinkel. Genom att vinkla skärmen rätt kan du minimera risken för ansträngda ögon och muskler. Justera även skärmens ljusstyrka.



! När du justerar skärmens vinkel ska du inte utsätta datorn för högt tryck, särskilt inte på mitten av högtalargallret, så att inte mekaniska skador uppstår.

- ❑ **Belysning** – Välj en plats där ljuset från fönster och lampor inte ger upphov till irriterande reflexer i skärmen. Använd indirekt ljussättning för att undvika ljusa fläckar på skärmen. Korrekt ljussättning skapar en bekvämare och mer effektiv arbetsmiljö.
- ❑ **Ventilation** – Se till att lämna minst 10 cm utrymme bakom huvudenheten och minst 20 cm på var sida om den.

Komma igång

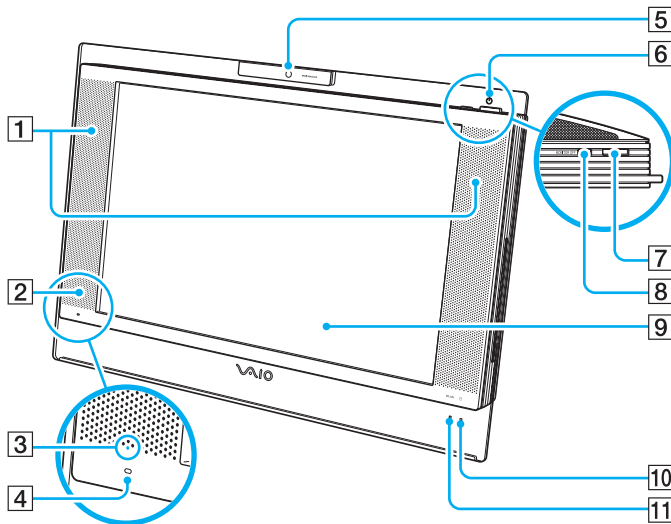
I det här avsnittet beskrivs hur du börjar använda din VAIO-dator.

- ❑ **Hitta kontroller och portar (sidan 14)**
- ❑ **Om indikatorlamporna (sidan 19)**
- ❑ **Ansluta datorn till en strömkälla (sidan 20)**
- ❑ **Stänga av datorn på ett säkert sätt (sidan 23)**

Hitta kontroller och portar

Ägna en stund åt att identifiera kontrollerna och portarna som visas på följande sidor.

Framsidan



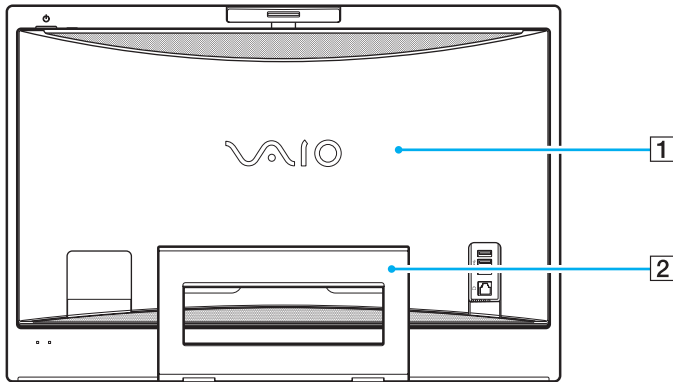
- 1 Inbyggda högtalare (stereo)
- 2 Infraröd mottagare
Rikta den medföljande fjärrkontrollen mot IR-mottagaren.
- 3 IR-signalindikator ([sidan 19](#))
- 4 Inbyggd mikrofon (mono)
- 5 Inbyggd **MOTION EYE**-kamera ([sidan 37](#))
- 6 Strömindikator ([sidan 19](#))
- 7 Strömbrytare
- 8 **MONITOR OFF**-knapp/**MONITOR OFF**-indikator ([sidan 19](#))
Tryck på den här knappen om du vill stänga av LCD-bakgrundsbelysningen och högtalarvolymen.



Du kan ändra inställningen för **MONITOR OFF**-knappen, så att högtalaren inte stängs av. I **Konfigurera datorn med VAIO Control Center** ([sidan 90](#)) och hjälpfilen finns mer information.

- 9 LCD-skärm ([sidan 104](#))
- 10 Hårddiskindikator ([sidan 19](#))
- 11 **WLAN**-indikator (trådlöst LAN) ([sidan 19](#))

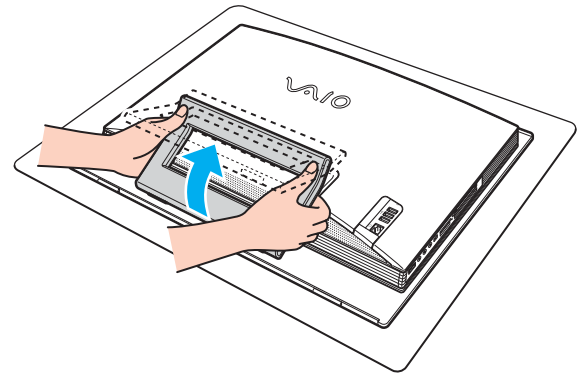
Baksidan



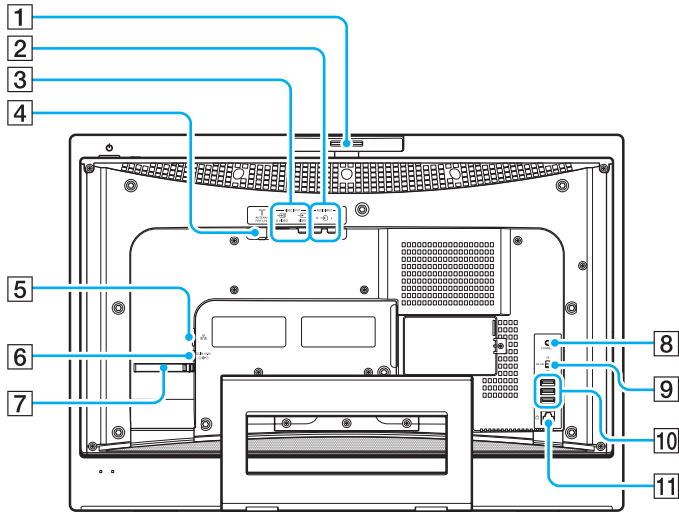
- 1** Lucka, baksida
Ta bort luckan på baksidan om du vill få tillgång till portarna och kontakterna under den ([sidan 20](#)).

! Stäng av datorn innan du tar bort luckan.

- 2** Stötta
Fatta sidorna med båda händerna och höj underdelen enligt nedan för att ställa datorn upprätt. När du flyttar eller lagrar datorn kan du trycka ned stället för enkel hantering.



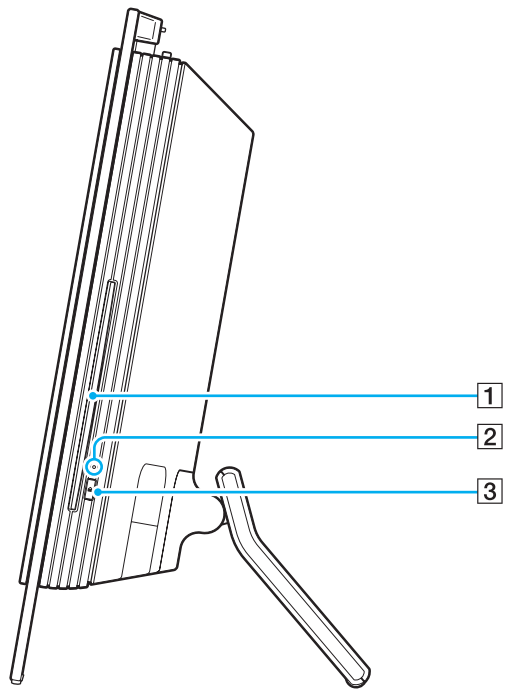
! Ställ datorn på en mjuk trasa så att inte datorskärmen skadas.



- 1 Justerare för inspelningsvinkel (sidan 38)
- 2 **AUDIO INPUT (L/R)**-kontakter
Anslut extern utrustning, till exempel en videobandspelare.
- 3 **VIDEO INPUT (S VIDEO/VIDEO)**-port
Anslut extern utrustning, till exempel en videobandspelare.
- 4 **VHF/UHF**-port (sidan 49)
- 5 Nätverksport (Ethernet) (sidan 85)
- 6 **DC IN**-port (sidan 20)
- 7 Kabelsamlare (sidan 22)
- 8 **CONNECT**-knapp (sidan 28), (sidan 32)
- 9 **WLAN**-omkopplare (trådlöst LAN) (sidan 73)
- 10 Hi-Speed USB (USB 2.0)-portar* (sidan 80)
- 11 Modemport (sidan 72)

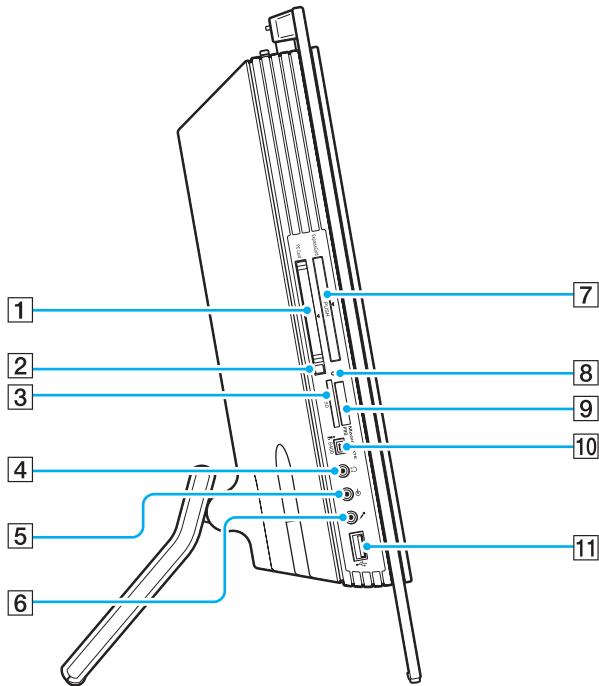
* Stöder hög, full och låg hastighet.

Höger



- 1 Optisk skivenhet (sidan 39)
- 2 Optisk skivenhet, indikator (sidan 19)
- 3 Enhetsutmatningsknapp (sidan 41)

Vänster



- 1 **PC Card-fack** (sidan 56)
- 2 Utmatningsknapp för PC-kort (sidan 58)
- 3 **SD-minneskortfack** (sidan 70)
- 4 Hörlursuttag
Anslut externa hörlurar eller högtalare.
- 5 Line In-kontakt
Anslut en extern ljudenhet för ljudsignal.
- 6 Mikrofoningång
Anslut en extern mikrofon.
- 7 Universal **ExpressCard**-plats^{*1} (sidan 60)
- 8 Indikator för mediaåtkomst (sidan 19)
- 9 Memory Stick PRO/Duo media-fack^{*2} (sidan 64)
- 10 i.LINK (IEEE 1394) S400-port (sidan 83)
- 11 Hi-Speed USB (USB 2.0)-port^{*3} (sidan 80)



*1 Kallas hädanefter för ExpressCard-fack.

*2 Datorn stöder Memory Stick PRO-media och Memory Stick Duo-media med hög hastighet och hög kapacitet.

*3 Stöder hög, full och låg hastighet.

Om indikatorlamporna

Datorn är utrustad med följande indikatorlampor.

Indikator	Funktioner
Ström 	Lyser grönt när datorn slås på, blinkar orange i vänteläge och släcks när datorn stängs av.
Mediaåtkomst	Tänds när information läses från eller skrivs till ett minneskort. (Aktivera inte vänteläge eller stäng av datorn när den här indikatorn lyser). När indikatorn är släckt används inget minneskort.
MONITOR OFF	Lyser orange när LCD-bakgrundsbelysningen och högtalarvolymen är avstängd.
IR-signal	Lyser vid mottagning av IR-signaler.
Optisk skivenhet	Tänds när information läses från eller skrivs till den optiska skivan. När indikatorn är släckt används inte den optiska skivan.
Hårddisk 	Tänds när information läses från eller skrivs till hårddisken. Aktivera inte vänteläge och stäng inte av datorn när denna indikator lyser.
Wireless LAN	Tänds när funktionen för trådlöst LAN är aktiverad.



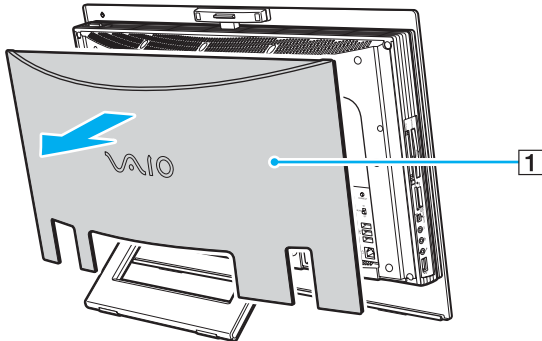
Du kan ändra ljusstyrkan på indikatorlamporna. I **Konfigurera datorn med VAIO Control Center (sidan 90)** och hjälpfilen finns mer information.

Ansluta datorn till en strömkälla

Du behöver en nätadapter som strömkälla för datorn.

Innan du använder DC IN-porten

Du måste ta bort luckan på baksidan (1). Ta bara bort luckan från datorn.



! Sätt tillbaka luckan när du är klar.

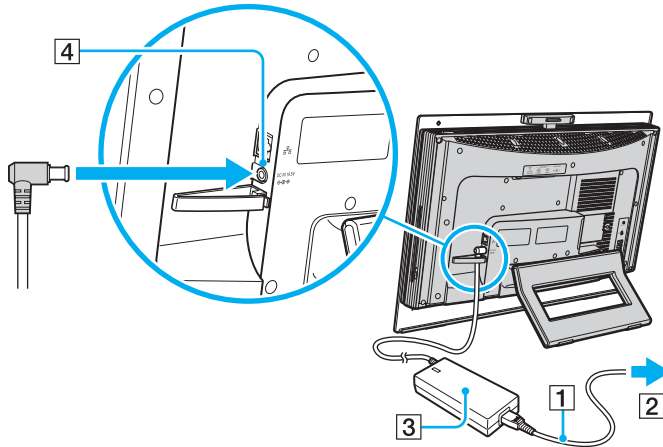
Använda nätadaptern



Datorn ska endast användas tillsammans med den medföljande nätadaptern.

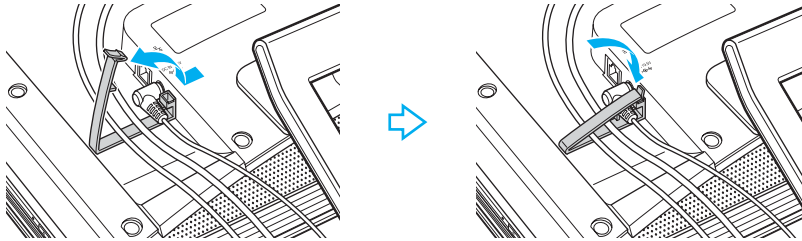
Så här använder du nätadaptern

- 1 Anslut ena änden av nätkabeln (1) till nätadaptern (3).
- 2 Anslut den andra änden av nätkabeln till ett nätuttag (2).
- 3 Koppla in kabeln från nätadaptern (3) i **DC IN**-uttaget (4) på datorn.





Du kan samla nätadapters kabel med de andra kablarna för att hålla ordning på dem. Knäpp upp kabelsamlaren, dra kablarna genom den och knäpp den igen enligt nedan:




Nätadaptern måste kopplas ur för att strömmen till datorn ska brytas helt.

Kontrollera att det är lätt att komma åt nätuttaget.

Stänga av datorn på ett säkert sätt

Om du vill undvika att data som inte sparats går förlorade stänger du av datorn enligt instruktionerna nedan.

Så här stänger du av datorn

- 1 Stäng av eventuell kringutrustning som är ansluten till datorn.
- 2 Klicka på **Start**, pilen  bredvid knappen **Lås** och **Avsluta**.
- 3 Svvara på de uppmaningar som visas om att spara dokument eller tänka på andra användare, och vänta tills datorn stängs av automatiskt.

Strömindikatorn släcks.

Använda din VAIO-dator

I det här avsnittet beskrivs hur du får ut så mycket som möjligt av din VAIO-dator.

- Använda tangentbordet (sidan 25)**
- Använda musen (sidan 32)**
- Använda den inbyggda MOTION EYE-kameran (sidan 37)**
- Använda den optiska skivenheten (sidan 39)**
- Använda TV-funktionen (sidan 49)**
- Använda PC-kort (sidan 56)**
- Använda ExpressCard-modulen (sidan 59)**
- Använda Memory Stick-medier (sidan 63)**
- Använda andra minneskort (sidan 69)**
- Använda Internet (sidan 72)**
- Använda trådlöst LAN (WLAN) (sidan 73)**

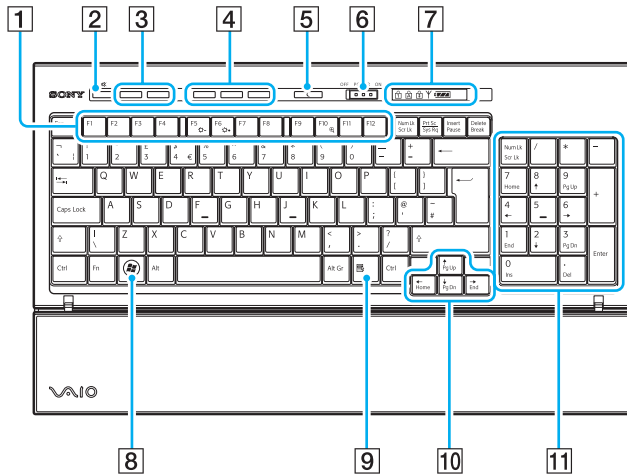
Använda tangentbordet

Ett trådlöst tangentbord medföljer datorn.

Det trådlösa tangentbordet har alla standardtangenter samt ytterligare tangenter för specifika funktioner.

Webbplatsen VAIO-Link (<http://www.vaio-link.com>) innehåller också ordförklaringar för att underlätta användandet av tangentbordet.

Använda det trådlösa tangentbordet






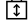


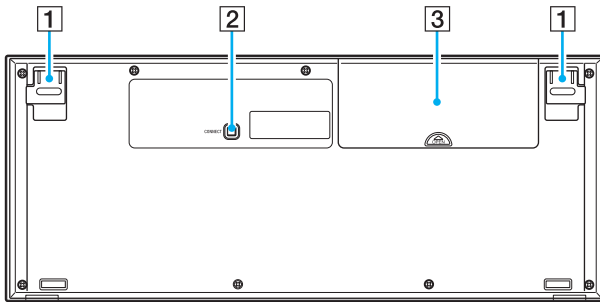
Ovan visas det engelska tangentbordet som ett exempel.

- 1** Funktionstangenter
 Utför specifika uppgifter. Uppgiften som är associerad med en funktionstangent varierar beroende på vilket program som körs, förutom följande kombinationer med **Fn**-tangenter.
Fn + F5: Minskar ljusstyrkan på LCD-skärmen.
Fn + F6: Ökar ljusstyrkan på LCD-skärmen.
Fn + F10: Ändrar upplösningen på skärmen.
- 2** Ljud av-knapp
 Används för att stänga av och slå på volymen.
- 3** Volymknappar
 Minskar (-) och ökar (+) volymen.
- 4** Genvägsknappar
 Utför förutbestämda uppgifter. Standarduppgifterna är som följer:
S1: Startar eller avslutar **VAIO Information FLOW**.
S2: Startar **Internet Explorer**. När **Internet Explorer** körs kan du trycka på den här knappen för att förstora innehållet i det aktiva **Internet Explorer**-fönstret. En tryckning förstorar innehållet med 50%. När förstoringen når 200 % återgår den till 100 % vid nästa knapptryckning.
S3: Öppnar menyn **Media Center Start**.



Du kan ändra dessa knappfördelningar med **VAIO Control Center**. I **Konfigurera datorn med VAIO Control Center** (sidan 90) och hjälpfilen finns mer information.

- 5** Knappen Vänteläge
Detta läge sparar mest energi.
Mer information om energihantering finns i **Använda energisparlägen (sidan 91)**.
- 6** **POWER**-omkopplare
Med **POWER**-omkopplaren kan du sätta på och stänga av det trådlösa tangentbordet.
- 7** Indikatorer
 (Batteri):  Tänds när AA-batterierna för det trådlösa tangentbordet har tillräcklig laddning och övergår till  när laddningen börjar ta slut.
 (Num lock): Tänds när Num Lock är aktiverat.
 (Caps lock): Tänds när Caps Lock är aktiverat.
 (Scroll lock): Tänds när Scroll Lock är aktiverat.
Y (Anslutning): Tänds när anslutningen mellan datorn och det trådlösa tangentbordet är upprättad, vilket visar att tangentbordet är klart att användas (sidan 30).
- 8** Windows-tangent
Visar **Start**-menyn.
- 9** Programtangent
Visar en snabbmeny i vissa program.
- 10** Piltangenter
Flyttar markören på skärmen.
- 11** Numeriskt tangentbord
Med det numeriska tangentbordet kan du skriva siffror eller utföra enkla matematiska beräkningar.



- 1** Tangentbordsfötter
Fäll upp dessa för att justera tangentbordsvinkeln.
- 2** **CONNECT**-knapp
Upprättar anslutningen mellan det trådlösa tangentbordet och huvudenheten.
- 3** Batterifack
Förvaringsfack för AA-batterierna.

Innan du använder tangentbordet

Fyra alkaliska AA-batterier medföljer datorn för användning i det trådlösa tangentbordet. Innan du kan använda det trådlösa tangentbordet måste du installera batterierna och upprätta kommunikationen mellan datorn och tangentbordet.

! Upprätthåll god kommunikation genom att använda det trådlösa tangentbordet inom dess räckvidd: 10 m från datorn.

Kontrollera att de medföljande AA-batterierna är korrekt installerade.

Tryck först på **CONNECT**-knappen på datorns baksida och sedan på **CONNECT**-knappen på det trådlösa tangentbordets undersida.

Undvik att använda några trådlösa enheter med radiosignaler på 2,4 GHz-frekvensbandet nära det trådlösa tangentbordet. Dessa enheter kan orsaka störningar, vilka kan göra att tangentbordet inte längre fungerar korrekt.

Placera inte metallmöbler nära datorn eller det trådlösa tangentbordet, eftersom dessa kan orsaka störningar som får tangentbordet att sluta fungera korrekt.

Blanda inte gamla (använda) och nya batterier när du byter batterier i det trådlösa tangentbordet. Använd alltid samma batterityp och -märke.

Blanda inte alkaliska batterier med manganbatterier. Om du använder inkompatibla batterier eller blandar använda, nya eller olika typer av batterier kan det trådlösa tangentbordet skadas.

Så här ansluter du det trådlösa tangentbordet

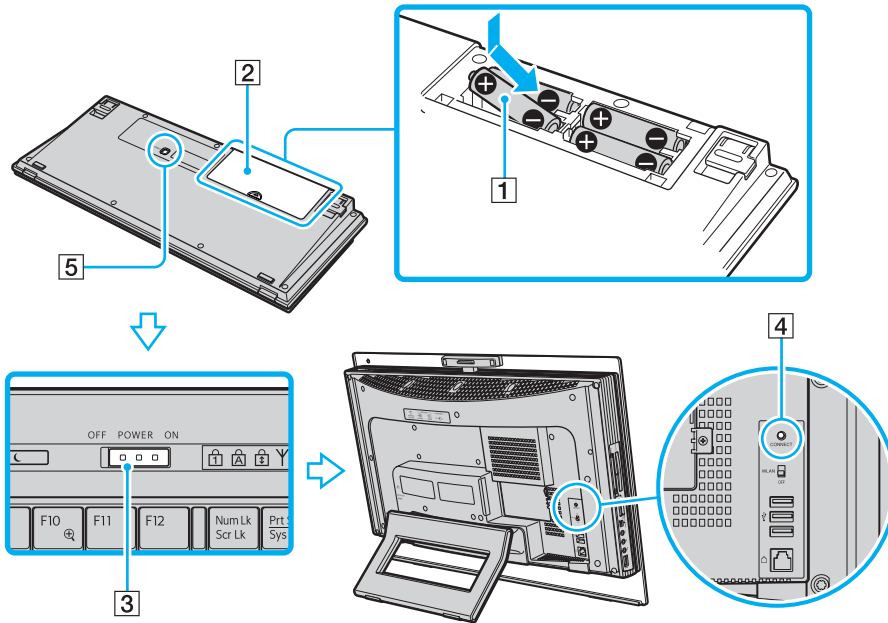
! Om du vill ansluta det trådlösa tangentbordet måste det vara max 30 cm till 1 m från datorn.

- 1 Sätt i de medföljande fyra AA-batterierna (1) i batterifacket (2) på det trådlösa tangentbordets undersida.
- 2 Slå på datorn.
- 3 Skjut **POWER**-omkopplaren (3) på tangentbordets ovansida till positionen **ON**.
- 4 Tryck på **CONNECT**-knappen (4) på datorns baksida.
- 5 Tryck på **CONNECT**-knappen (5) på tangentbordets undersida.

Anslutningsindikatorn Υ tänds i tangentbordets indikatorfönster när anslutningen mellan datorn och tangentbordet är upprättad. Upprepa proceduren, om så inte sker.

! Steg 4 och 5 måste göras med max 10 sekunders mellanrum.

Om det trådlösa tangentbordet inte används under 20 minuter eller längre släcks anslutningsindikatorn Υ . Detta kan indikera att anslutningen mellan datorn och tangentbordet kopplats ned. Tryck på **Fn**-tangenta för att kontrollera att anslutningsindikatorn tänds innan du använder tangentbordet.



Du kan kontrollera batteriladdningen med batteriindikatorn ( eller ) i indikatorfönstret på det trådlösa tangentbordet.

Om det trådlösa tangentbordet inte fungerar som det ska kan du behöva byta batterierna. Om det trådlösa tangentbordet inte ska användas på länge, tar du ut batterierna för att undvika skador som kan uppstå på grund av batteriläckage.

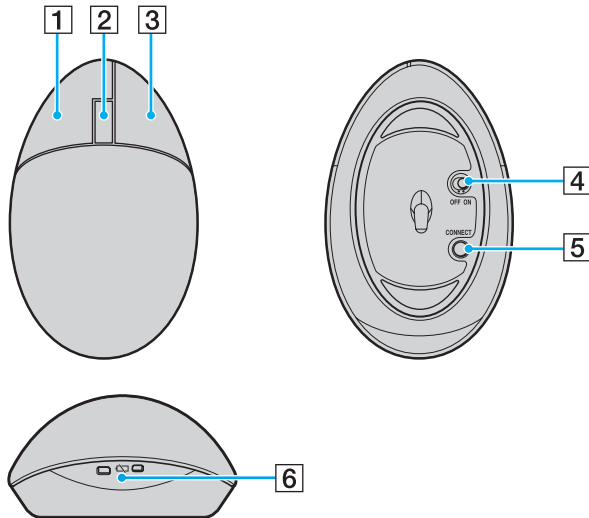
Om du vill placera det trådlösa tangentbordet i en mer "ergonomisk" position fäller du ut tangentbordsfötterna.

Använda musen

En trådlös mus medföljer datorn.

Använda den trådlösa musen

Den trådlösa optiska musen har inga kablar som behöver anslutas och använder en lysdiod i stället för kula.



- 1** Vänsterknappen
Klicka eller dubbelklicka med vänsterknappen för att välja objekt. Om du vill dra och släppa objekt håller du ned vänsterknappen medan du flyttar musen och släpper sedan knappen när du vill släppa objektet.
- 2** Mitthjul
Rotera mitthjulet för att bläddra uppåt eller nedåt på en sida. Tryck en gång på hjulet för att låsa bläddringsåtgärden och styr rörelsen genom att flytta hela musen (bläddringsfunktionen är endast tillgänglig i program som har stöd för den).
- 3** Högerknappen
Tryck en gång på högerknappen för att visa en sammanhangsberoende snabbmeny (denna funktion är inte alltid aktiv).
- 4** Strömbrytare
Stäng av eller sätt på musen med strömbrytaren. Detta sparar batteriladdning.
- 5** **CONNECT**-knapp
Tryck på den här knappen för att upprätta kommunikationen mellan datorn och den trådlösa musen.
- 6** Batteriindikator
Blinkar när laddningen i musens batterier håller på att ta slut.

Innan du använder musen

Två alkaliska AA-batterier medföljer datorn för användning i den trådlösa musen. Innan du kan använda den trådlösa musen måste du installera batterierna och upprätta kommunikationen mellan datorn och musen.

! Upprätthåll god kommunikation genom att använda den trådlösa musen inom dess räckvidd: 10 m från datorn.

Kontrollera att de medföljande AA-batterierna är korrekt installerade.

Tryck först på **CONNECT**-knappen på datorns baksida och sedan på **CONNECT**-knappen på den trådlösa musens undersida.

Undvik att använda några trådlösa enheter med radiosignaler på 2,4 GHz-frekvensbandet nära den trådlösa musen. Dessa enheter kan orsaka störningar, vilka kan få musen att sluta fungera korrekt.

Använd ytor, t ex vanligt papper, papp eller textile, med så få repetitiva monster som möjligt.

Undvik ytor som speglar, klart glas eller tidningar med halvtonstryck.

Placera inte metallmöbler nära datorn eller den trådlösa musen, eftersom dessa kan orsaka störningar som får musen att sluta fungera korrekt.

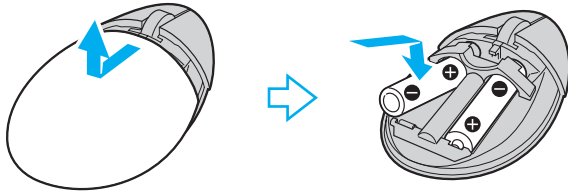
Blanda inte gamla (använda) och nya batterier när du byter batterier i den trådlösa musen. Använd alltid samma batterityp och -märke.

Blanda inte alkaliska batterier med manganbatterier. Om du använder inkompatibla batterier eller blandar använda, nya eller olika typer av batterier kan den trådlösa musen skadas.

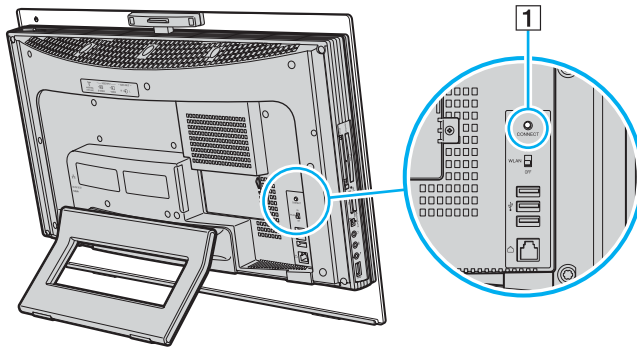
Så här ansluter du den trådlösa musen

! Om du vill ansluta den trådlösa musen måste den vara max 30 cm till 1 m från datorn.

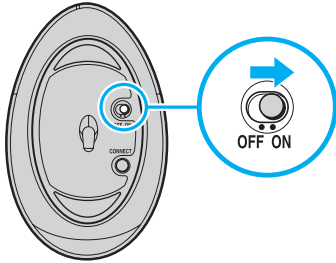
- 1 Sätt i de två medföljande AA-batterierna i den trådlösa musen enligt nedan.



- 2 Slå på datorn.
- 3 Tryck på **CONNECT**-knappen (1) på datorns baksida.



- 4 Vänd på den trådlösa musen, för strömbrytaren till positionen **ON** och tryck på **CONNECT**-knappen. Anslutningen mellan den trådlösa musen och datorn bör nu ha upprättats.



! Steg 3 och 4 måste göras med max 10 sekunders mellanrum.



Om den trådlösa musen inte fungerar som den ska kan du behöva byta batterierna. Om den trådlösa musen inte ska användas på länge, tar du ut batterierna för att undvika skador som kan uppstå på grund av batteriläckage.

Anpassa musfunktionerna

- 1 Klicka på **Start** och välj **Kontrollpanelen**.
- 2 Klicka på **Mus** under **Maskinvara och ljud**.
Fönstret **Egenskaper för mus** visas.
- 3 Ändra inställningarna.

Använda den inbyggda MOTION EYE-kameran

Datorn är utrustad med en inbyggd MOTION EYE-kamera.

Den inbyggda MOTION EYE-kameran ger videofunktionalitet till program för direktmeddelanden och videoredigeringsprogram.

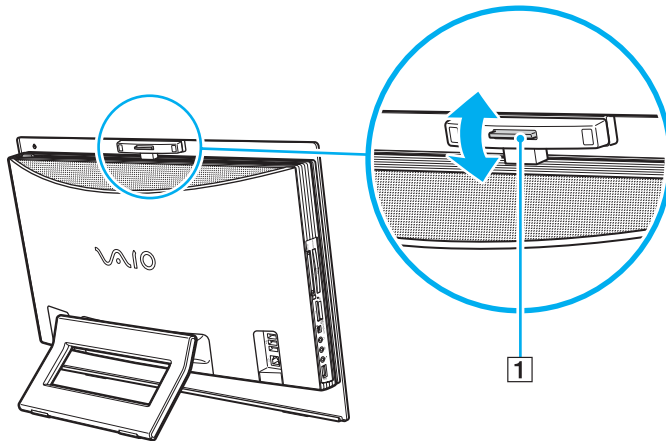
När du slår på datorn aktiveras den inbyggda MOTION EYE-kameran, så att datorn är klar att användas vid till exempel en videokonferens om ett sådant program är installerat.

Observera att det inte räcker med att starta eller avsluta programmet för direktmeddelanden eller videoredigering för att aktivera respektive inaktivera den inbyggda MOTION EYE-kameran. Se till att kameran är aktiverad innan du använder programmet.



Den inbyggda MOTION EYE-kameran kan inte användas av fler än ett program samtidigt. Om ett annat program använder kameran, måste du avsluta det innan du kan använda den inbyggda MOTION EYE-kameran till något annat program.

Du kan ändra inspelningsvinkeln för den inbyggda MOTION EYE-kameran med justeraren för inspelningsvinkel (1) på datorns baksida. Tryck nedåt eller uppåt på den vågräta stapeln för att justera vinkeln uppåt eller nedåt tills du ser bilden i önskad vinkel.



! Visningsfönstret kan innehålla en del brus, till exempel vågräta linjer, om du visar objekt som rör sig snabbt. Detta är normalt och innebär inte att ett fel har uppstått.

Det går inte att styra den inbyggda MOTION EYE-kameran med programmet **Microsoft Windows MovieMaker**.

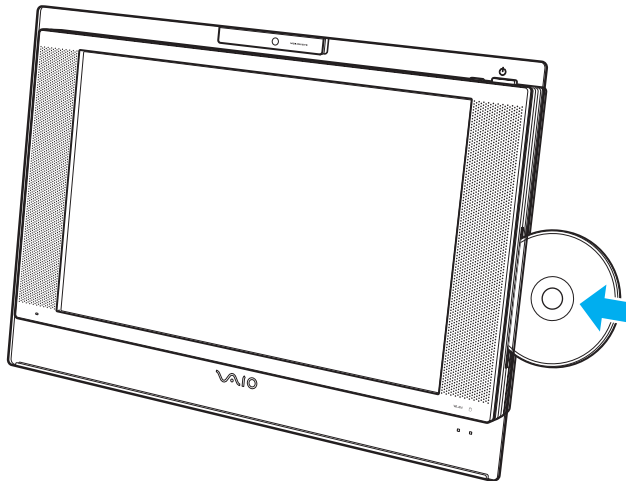
Använda den optiska skivenheten

Datorn är försedd med en optisk skivenhet.

Så här sätter du i en skiva

! Anslut först en adapter för 8 cm-skivor innan du sätter skivan i den optiska skivenheten.

- 1 Slå på datorn.
- 2 Med etikettsidan mot dig för du in en skiva i den optiska skivenhetens öppning.





Om du sätter i en skiva när datorn är i vänteläge kommer Windows automatiskt att startas och ett fönster kan visas för önskat program eller också kan ett förinstallerat CD/DVD-program startas automatiskt.

Om du vill använda en extern optisk skivenhet ansluter du enheten innan du startar ett förinstallerat CD-/DVD-program.

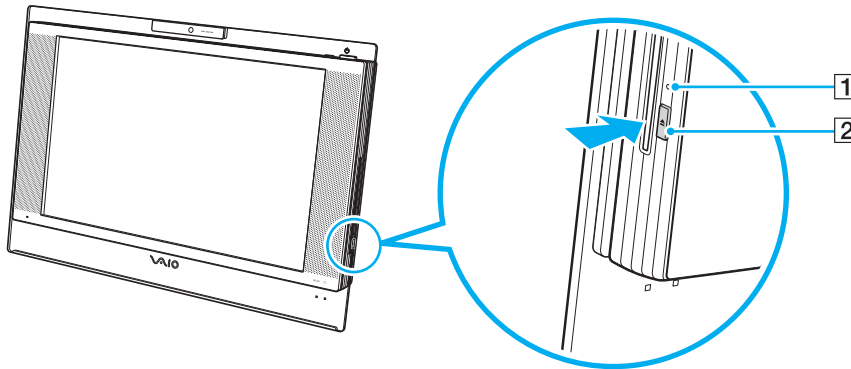
Så här tar du ut en skiva

! Utmatningsknappen är inaktiverad när datorn är avstängd.

Ta inte ur den optiska skivan när datorn är i vänteläge. Om du gör det kan datorn sluta fungera.

Försök inte dra ut skivan utan vänta tills den glider ut helt.

- 1 Kontrollera att indikatorn för den optiska skivenheten (1) är släckt.
- 2 Tryck på utmatningsknappen (2).
Den optiska skivan matas ut.



Om du trycker på utmatningsknappen och skivan ändå inte kommer ut startar du om datorn och upprepar proceduren.

Läsa och bränna optiska skivor

Du kan läsa information från och/eller bränna CD- och DVD-skivor med datorn, beroende på vilken modell du har valt. I specifikationsdokumentet finns information om vilken typ av optisk skivenhet som finns i datorn. I tabellen nedan ser du vilka medietyper som stöds av din optiska skivenhet.

UI: Uppspelning och inspelning
 U: Uppspelning, men ej inspelning
 -: Varken uppspelning eller inspelning

	CD-ROM	Video-CD	Musik-CD	CD Extra	CD-R/RW	DVD-ROM	DVD-Video	DVD-R/RW	DVD+R/RW	DVD+R DL	DVD-R DL	DVD-RAM
DVD±RW/±R DL/RAM	U	U	U	U	UI	U	U	UI ^{*1} *2	UI	UI ^{*5}	UI ^{*6}	UI ^{*3} *4
DVD±RW (stöder DVD±R DL)	U	U	U	U	UI	U	U	UI ^{*1} *2	UI	UI ^{*5}	UI ^{*6}	-
CD-RW/DVD-ROM	U	U	U	U	UI	U	U	U	U	U	U	-
DVD-ROM	U	U	U	U	U	U	U	U	U	U	U	-

*1 Stödjer skrivning av data på DVD-R-skivor som följer DVD-R, allmän version 2.0/2.1.

*2 Stödjer skrivning på DVD-RW-skivor som följer DVD-RW, version 1.1/1.2.

*3 Datorns DVD±RW/RAM-skivenhet stödjer inte DVD-RAM-kassetter. Använd skivor utan kassett eller skivor med öppningsbar kassett.

*4 Skrivning till enkelsidiga DVD-RAM-skivor (2,6 GB) som följer DVD-RAM version 1.0 stöds inte. DVD-RAM Version 2.2/12X-SPEED DVD-RAM Revision 5.0-skivor stöds inte.

*5 Skrivning till DVD+R DL-skivor (dubbla lager) är endast tillgänglig på skivor som stöder bränning av DVD+R DL (dubbla lager).

*6 Skrivning till DVD-R DL-skivor (dubbla lager) är endast tillgänglig på skivor som stöder bränning av DVD-R DL (dubbla lager).

UI: Uppspelning och inspelning
 U: Uppspelning, men ej inspelning
 -: Varken uppspelning eller inspelning

	CD-ROM	Video-CD	Musik-CD	CD Extra	CD-R/RW	DVD-ROM	DVD-Video	BD-ROM	DVD-R/RW	DVD+R/RW	DVD+R/DL	DVD-R/DL	DVD-RAM	BD-R ^{*9} /RE ^{*10}
Blu-ray Skivenhet	U	U	U	U	UI ^{*8}	U	U	U	UI ^{*1 *2}	UI	UI ^{*5}	UI ^{*6}	UI ^{*3 *4}	UI ^{*7}

^{*7} Stödjer skrivning till BD-R, version 1.1-skivor (skivor med enkla lager och kapaciteten 25 GB, skivor med dubbla lager och kapaciteten 50 GB) och BD-RE, version 2.1-skivor (sidor med enkla lager och kapaciteten 25 GB, skivor med dubbla lager och kapaciteten 50 GB). Datorns Blu-ray-skivenhet stöder inte BD-RE version 1.0-skivor och Blu-ray-kassettskivor.

^{*8} Skrivning till Ultra Speed CD-RW-skivor stöds inte.

^{*9} BD-R står för Blu-ray Disc-Recordable i version 1.1-format.

^{*10} BD-RE står för Blu-ray Disc-Rewritable i version 2.1-format.

!
 Den här produkten ska användas för att spela upp skivor som följer standardspecifikationerna för Compact Disc Digital Audio (CD-standard). En DualDisc är en dubbelsidig skiva som kan innehålla DVD-inspelat material på ena sidan och digitalt ljudmaterial på den andra. Tänk på att ljudsidan (inte DVD-sidan) på en DualDisc kanske inte kan spelas på den här produkten eftersom den inte följer CD-standarden.

Eftersom det finns så många olika skivformat bör du, när du köper färdiga eller tomma skivor som ska användas i en VAIO-dator, kontrollera informationen på paketet ordentligt, så att skivorna är kompatibla för uppspelning och/eller bränning med datorns optiska skivenheter. Sony utfärdar **INGEN** garanti för att VAIO CD-enheter är kompatibla med de skivor som inte följer den officiella "CD"-formatstandarden (eller "DVD"-standarden när det gäller DVD-enheter). **OM DU ANVÄNDER INKOMPATIBLA SKIVOR KAN DET SKADA DIN VAIO-DATOR ALLVARLIGT ELLER SKAPA PROGRAMVARUKONFLIKTER SOM GÖR ATT SYSTEMET HÅNGER SIG.**

Om du har frågor om formatet på en skiva kontaktar du utgivaren (om det är en färdig skiva) eller tillverkaren (om det är en tom skiva).



Skrivning på 8 cm-skivor stöds inte.

Förutom Blu-ray-skivenhet kan alla optiska skivenheter läsa 8 cm-skivor med medföljande adapter för 8 cm-skivor.

Med hjälp av den medföljande adaptern för 8 cm-skivor kan Blu-ray-skivenheten läsa 8 cm DVD-R-, DVD-RW-, DVD+RW- och DVD+R DL-skivor, men inte 8 cm CD-ROM- och DVD-RAM-skivor.



Om du vill fortsätta spela upphovsrättsskyddade Blu-ray-skivor måste du uppdatera AACSNyckeln. Observera att du måste ha tillgång till Internetanslutning när du vill uppdatera AACSNyckeln.

Precis som med andra optiska medieenheter kan omständigheterna begränsa kompatibiliteten med eller förhindra uppspelning av Blu-ray-skivor. VAIO-datorer kanske inte stöder uppspelning av film på förpackade media som spelats in i AVC- eller VC1-format vid höga bithastigheter.

Videoinspelning till Blu-ray-media kan bara göras i format MPEG2.

Regioninställningar krävs för filmer och BD-ROM-innehåll. Om regioninställningen och skivans region inte överensstämmer går det inte att spela upp skivan.

Om din externa skärm inte stöder standarden HDCP (High-bandwidth Digital Content Protection) går det inte att spela upp eller visa innehållet i upphovsrättsskyddade Blu-ray-skivor.

Visst innehåll kan begränsa videoutdata till standarddefinitionen eller förhindra analoga videoutdata helt och hållet. Digital HDCP-kompatibel miljö bör implementeras för bästa kompatibilitet och visningskvalitet

Att tänka på när du bränner en skiva

- Använd endast Sonys förbättrade program för skrivning på CD/DVD-medier. (t.ex. **Click to DVD**) Andra program kanske inte är helt kompatibla, så fel kan uppstå.
- Om skivans data ska kunna läsas i en optisk skivenhet måste du avsluta sessionen innan skivan matas ut. Följ anvisningarna som följer med programmet för att slutföra denna process.
- Använd endast runda skivor. Använd inte skivor som har annan form (t ex stjärnformiga, hjärtformiga, fyrkantiga), eftersom detta kan skada den optiska skivenheten.
- Datorn får inte utsättas för våld (skakningar, slag eller stötar) när data skrivs på en skiva.
- Inaktivera skärmläckaren och avsluta alla antivirusprogram innan du börjar bränna en skiva.
- Använd inte minnesresidenta program när du bränner en skiva, eftersom detta kan få datorn att sluta fungera.
- Avsluta alla andra program än programmet för CD-bränning när du ska bränna en skiva.
- Rör aldrig vid skivans yta. Fingeravtryck och damm på skivytan kan orsaka skrivfel.
- Växla inte mellan olika strömlägen samtidigt som du använder den förinstallerade programvaran och/eller programmet för CD-bränning.
- Fäst aldrig klistermärken på skivor. Detta gör skivorna obrukbara för all framtid.
- Se till att du använder samma programvara för CD-bränning när du lägger till information till en använd skiva. Om du använder en annan programvara för CD-bränning när du lägger till ny information kan det medföra skador. Om du t.ex. har en skiva med information som du brände med programvaran **Roxio Easy Media Creator** ska du använda programvaran **Roxio Easy Media Creator** om du vill lägga till information på den skivan.

Att tänka på när du spelar upp skivor

För maximala prestanda när du spelar upp DVD-skivor ska dessa rekommendationer följas.

- Avsluta alla öppna program innan du spelar upp en DVD-film.
- Vissa CD-spelare och datorers optiska skivenheter kanske inte kan spela ljud-CD som skapats med skivmedierna CD-R eller CD-RW.
- Vissa DVD-spelare och datorers optiska skivenheter kanske inte kan spela upp DVD-skivor som skapats med skivmedierna DVD+R DL, DVD-R DL, DVD+R, DVD+RW, DVD-R, DVD-RW eller DVD-RAM.
- Använd inte minnesresidenta program för att påskynda åtkomsten till skivan när du spelar upp en DVD. Det kan få datorn att sluta fungera.
- Inaktivera skärmsläckaren och avsluta alla antivirusprogram innan du börjar spela upp en skiva.
- När du spelar upp vissa skivor som har bränts med 20 eller 24 bit/s kan brus uppstå. Om du har anslutit ljudenheter kan detta skada din hörsel och högtalarna. Sänk volymen innan du börjar spela upp en DVD.
- Växla inte mellan olika energisparlägen när en DVD-skiva spelas upp på datorn.
- DVD-skivor är märkta med en regionkod som anger i vilken region och i vilka sorters enheter som skivan går att spela. Om inte själva DVD-skivan eller dess förpackning är märkt med "2" (Europa hör till region "2") eller "all" (som betyder att skivan går att spela i de flesta regioner) går det inte att spela skivan på datorn.

!

Om du ändrar DVD-regionkoden under tiden som programmet **WinDVD** eller **WinDVD BD** körs måste du starta om programmet eller ta ut skivan och sätta in den igen för att den nya inställningen ska gälla.

- Försök inte ändra regionkodsinställningarna för DVD-enheten. De problem som eventuellt uppstår vid ändring av regionkodsinställningarna för DVD-enheten omfattas inte av garantin.
- Om du spelar en DVD-skiva (bild eller ljud) och vill ta bort en USB-enhet, t.ex. ett par USB-kompatibla högtalare, så glöm inte att först stoppa DVD-skivan. Om du tar bort en USB-kompatibel enhet under uppspelning av en DVD-skiva (bild eller ljud) finns det risk för funktionsfel.

Spela upp CD-skivor

Så här spelar du upp en ljud-CD

- 1 Sätt i en skiva i den optiska skivenheten.
- 2 Om inget visas på skrivbordet, klickar du på **Start, Alla program** och den önskade CD-programvaran för att spela upp CD-skivan.
Om fönstret **Ljud-CD** visas klickar du på det alternativ du vill använda.

Kopiera filer till CD-skivor

Så här kopierar du filer till en skiva

! Datorn får inte utsättas för våld (skakningar, slag eller stötar) när data skrivs på en skiva.

- 1 Sätt i en skiva i den optiska skivenheten.
Om fönstret **Automatisk uppspelning** visas klickar du på **Bränn filer till skivan** och följer instruktionerna på skärmen tills den tomma skivmappen visas.
- 2 Öppna mappen med den eller de filer som du vill kopiera och dra dem till den tomma skivmappen.
- 3 Stäng skivmappen.

Spela upp DVD-skivor

Så här spelar du upp en DVD-skiva

- 1 Stäng alla aktiva program.
- 2 Sätt i en DVD-skiva i den optiska skivenheten.
- 3 Om inget visas på skrivbordet klickar du på **Start, Alla program** och den önskade DVD-programvaran för att spela upp DVD-skivan.

Mer information om hur du använder programmet finns i dokumentationen som levererades med DVD-programmet.

Kopiera filer till DVD-skivor

Så här kopierar du filer till en skiva

- 1 Sätt i en skiva i den optiska skivenheten.
- 2 Om inget visas på skrivbordet klickar du på **Start, Alla program** och den önskade DVD-programvaran för att kopiera filerna till skivan.

Mer information om hur du använder programmet finns i dokumentationen som levererades med DVD-programmet.

Använda TV-funktionen

Datorn kan ha ett hybrid-TV-tunerkort installerat tillsammans med operativsystemet **Microsoft Windows Vista Home Premium** där **Windows Media Center** medföljer, med vilket du kan visa, spela in och spela upp TV.

Hybrid-TV-tunern stöder följande utsändningar:

- ❑ Analog kabel-TV och markbunden TV:
System B/G/I/D/K/L/L'
Färgsystemen PAL och SECAM
Frekvensband 48,25 MHz – 855,25 MHz
- ❑ Digital markbunden tv (DVB-T) och digital-tv:
System DVB-T
Videosystem MPEG2
Frekvensband 48,25 MHz – 855,25 MHz

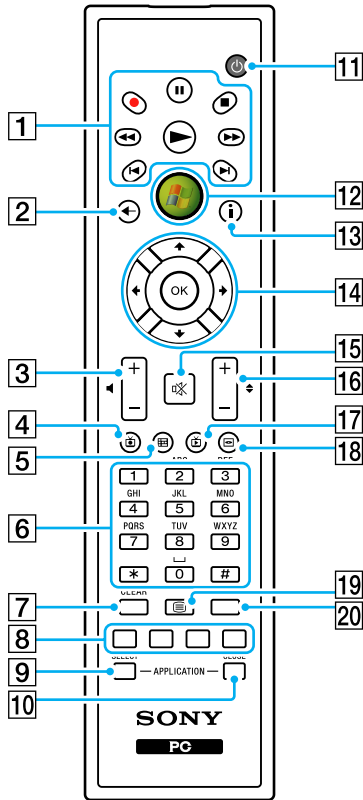
! Funktioner som är kopplade till digital markbunden TV (DVB-T) fungerar bara i länder eller områden där DVB-T MPEG2 digitala markbundna signaler sänds. Kontrollera att du kan ta emot en DVB-T MPEG2-signal där du bor.

Så här ansluter du datorn till tjänster för markbunden TV eller kabel-TV

- 1 Anslut den ena änden på antennkabeln (medföljer) eller kabel-TV-kabeln (medföljer inte) till **VHF/UHF**-porten på datorn.
- 2 Anslut kabelns andra ände till TV-vägguttaget eller kabelanslutningen.

Använda fjärrkontrollen

En fjärrkontroll medföljer datorn för användning av Media Center-funktioner, t ex val av TV-kanal.



- 1** Knappen Paus **||**
 Tryck på knappen om du vill göra paus i medieuppspelning. Tryck på knappen igen när du vill fortsätta uppspelningen.

Knappen Stopp **■**
 Tryck på knappen om du vill avbryta medieuppspelning eller TV-inspelning.

Knappen Framåt **▶▶**
 Tryck på den här knappen om du vill spola framåt i tre hastigheter.

Knappen Hoppa över **▶|**
 Tryck på knappen om du vill gå framåt, till exempel ett ljudspår, ett DVD-kapitel eller 30 sekunder inspelad TV eller video i taget.

Knappen Upprepa **◀|**
 Tryck på knappen om du vill gå bakåt, till exempel ett ljudspår, ett DVD-kapitel eller sju sekunder inspelad TV eller video i taget.

Knappen Spela tillbaka **◀◀**
 Tryck på den här knappen om du vill spola bakåt i tre hastigheter.

Knappen Spela in **●**
 Tryck på knappen när du vill börja spela in.

Knappen Spela upp **▶**
 Tryck på knappen om du vill börja spela upp media.
- 2** Knappen Bakåt
 Tryck på knappen om du vill gå tillbaka till föregående fönster.
- 3** Volymknappar
 Tryck på volymknapparna om du vill öka (+) och minska (-) volymen.
- 4** Knappen Inspelad TV
 Tryck på knappen om du vill visa tidigare inspelade TV-program (I fönstret **Mina TV-program**).

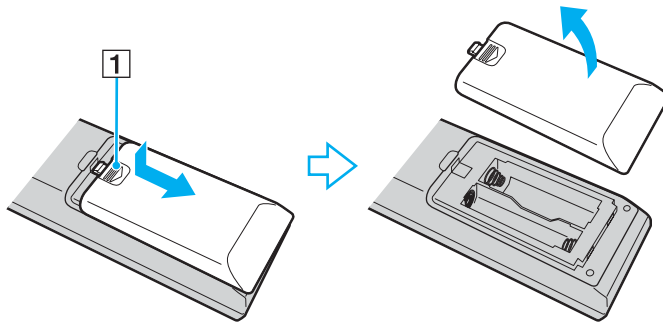
- 5** Knappen TV-guide
Tryck på knappen om du vill visa TV-program för ditt område.
- 6** Alfanumeriska knappar
Tryck på knapparna om du vill ange specifika kanaler eller skriva text. (Tryck på knappen **ENTER** eller **OK** om du vill aktivera kanalval.)
- 7** **CLEAR**-knapp
Tryck på knappen om du vill backa och ta bort den skrivna texten.
- 8** Programlägesknappar för text-TV
Röd knapp
Tryck på knappen om du vill gå till den röda genvägslänken i programläget för text-TV.
Grön knapp
Tryck på knappen om du vill gå till den gröna genvägslänken i programläget för text-TV.
Gul knapp
Tryck på knappen om du vill gå till den gula genvägslänken i programläget för text-TV.
Blå knapp
Tryck på knappen om du vill gå till den blå genvägslänken i programläget för text-TV.
- 9** Knappen **APPLICATION SELECT**
Tryck ned för att växla mellan öppna program. Knappen arbetar på samma sätt som tangenterna **Alt+Tab**.
- 10** Knappen **APPLICATION SELECT**
Tryck på knappen om du vill stänga det aktiva programfönstret.
- 11** Knappen Vänteläge
Tryck på knappen om du vill försätta datorn i vänteläge för att minska strömförbrukningen.
- 12** Knappen Start
Tryck på knappen när du vill öppna menyn **Media Center Start**.
- 13** Knappen Mer
Tryck på knappen om du vill visa fler alternativ för Media Center-funktioner.
- 14** Pilknappar
Flytta markören på skärmen med knapparna **↑**, **↓**, **←** och **→**.
OK-knappen
Tryck på knappen om du vill välja åtgärden eller fönsteralternativet. När du tittar på TV i helskärm trycker du på knappen för att komma tillbaka till föregående kanal. Tryck igen om du vill växla mellan kanalerna.
- 15** Ljud av-knapp
Tryck på knappen om du vill stänga av ljudet. Tryck på knappen igen när du vill sätta på det.
- 16** Knapparna Kanal/Sida
Tryck på knapparna om du vill bläddra uppåt/nedåt bland kanalerna (ingen siffra behöver anges).
- 17** Knappen Direkt TV
Tryck på knappen om du vill visa TV-program.
- 18** DVD-menyknapp
Tryck på knappen när du vill öppna huvudmenyn för en DVD-skiva.
- 19** Valknapp för programläget för text-TV
Tryck på knappen om du vill aktivera eller inaktivera programläget text-TV.
- 20** **ENTER**-knappen
Tryck på knappen när du vill aktivera en funktion eller åtgärd, till exempel kanalval eller återgå till föregående kanal. (Knappens funktioner liknar **OK**-knappens funktioner).

Innan du använder fjärrkontrollen

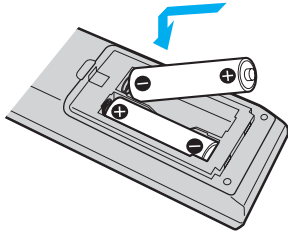
Innan du använder fjärrkontrollen måste du sätta i de medföljande AA-manganbatterierna och upprätta kommunikationen mellan datorn och fjärrkontrollen.

Sätta i batterier

- 1 Vänd på fjärrkontrollen.
- 2 Tryck försiktigt ned den tandade delen (1), skjut batteriluckan i riktning mot pilen och ta bort luckan.



- 3 Sätt i de två medföljande AA-batterierna i fjärrkontrollen.



- 4 Sätt tillbaka fjärrkontrollens batterilucka och skjut den i motsatt riktning mot pilen tills luckan klickar på plats.



Om fjärrkontrollen inte fungerar som den ska kanske du måste byta batterierna. Om fjärrkontrollen inte ska användas på länge, tar du ut batterierna för att undvika att fjärrkontrollen skadas av batteriläckage.

Konfigurera Windows Media Center

Första gången du startar **Windows Media Center** startas installationsguiden. Om du vill konfigurera TV-tunern klickar du på **Anpassad installation** och följer instruktionerna på skärmen. I fönstret **Valfri konfigurering** klickar du på **Konfigurera mottagare, TV-signal** och **programguiden** och följer instruktionerna på skärmen.

Om TV-tunern inte konfigurerades första gången **Windows Media Center** kördes kan du göra det genom att välja **konfigurera TV** i delen **TV + filmer**.

När du vill ändra indatasignal för TV (TV-signal eller TV-signaltyp) eller ändra plats klickar du på **inställningar** i delen **Aktiviteter** och klickar sedan på **TV**.

Observera att just i det här fallet behöver en ny kanalsökning göras och att den tidigare kanallistan och **Guide**-information är borta och att schemalagda timer-inspelningar är avbrutna.

Använda PC-kort

PC-kort gör det möjligt att ansluta bärbara externa enheter till datorn.

Sätta i ett PC-kort

! Det kan hända att vissa PC-kort eller vissa funktioner på dem inte går att använda tillsammans med den här datorn.

Du behöver inte stänga av datorn när du sätter i eller tar ut ett PC-kort.

Så här sätter du i ett PC-kort

- 1 Tryck på utmatningsknappen för PC-kortet, så att utmatningsknappen skjuts ut.
- 2 Tryck på utmatningsknappen för PC-kortet en gång till, så att skyddet för PC-kortfacket matas ut.
- 3 Ta försiktigt tag i skyddet och dra ut det ur facket.
- 4 Sätt i PC-kortet i PC-kortfacket med etiketten på framsidan vänd mot dig.
- 5 Tryck PC-kortet i kortfacket försiktigt hela vägen in.
Systemet upptäcker PC-kortet automatiskt.
Ikonen **Säker borttagning av maskinvara** visas i Aktivitetsfältet.

! Sätt in skyddet för PC-kortfacket så att skräp inte kommer in i facket när du inte använder något PC-kort. Innan du flyttar datorn bör du försäkra dig om att du har satt in skyddet för PC-kortfacket i facket.



Det kan hända att vissa enheter inte fungerar om du ofta växlar till normalläge från vänteläge. För vissa PC-kort gäller att om du växlar mellan normalläge och vänteläge när kortet är isatt, kanske datorn inte kan identifiera vissa anslutna enheter. Detta problem löser du genom att starta om systemet. Om du startar om datorn återställs den till sitt ursprungliga tillstånd.

Kontrollera att du använder PC-korttillverkarens allra senaste drivrutin för programvaran.

Försök inte tvinga i ett PC-kort i facket med våld. Kontaktstiften kan skadas. Kontrollera att du sätter i PC-kortet i rätt riktning om du har problem med att sätta i ett PC-kort. Mer information om detta finns i bruksanvisningen som följde med PC-kortet.

Ta ut ett PC-kort

Följ nedanstående anvisningar för att ta ut ett PC-kort när datorn är på. Om du inte tar ut kortet på rätt sätt kan det bli fel på systemet.

Så här tar du bort ett PC-kort



Om du vill ta bort ett PC-kort när datorn är avstängd hoppar du över steg 1 till 7.

- 1 Dubbelklicka på ikonen **Säker borttagning av maskinvara** i Aktivitetsfältet. Dialogrutan **Säker borttagning av maskinvara** visas.
- 2 Välj den maskinvaruenhet du vill koppla ur.
- 3 Klicka på **Stoppa**. Dialogrutan **Stoppa en maskinvaruenhet** visas.
- 4 Bekräfta att enheten kan tas bort från datorn på ett säkert sätt.
- 5 Klicka på **OK**. Ett meddelande visas om att enheten kan tas bort på ett säkert sätt.
- 6 Klicka på **OK**.
- 7 Klicka på **Stäng** för att stänga fönstret **Säker borttagning av maskinvara**.
- 8 Tryck på utmatningsknappen för PC-kortet, så att utmatningsknappen skjuts ut.
- 9 Tryck på utmatningsknappen för PC-kortet en gång till, så att PC-kortet matas ut.
- 10 Ta försiktigt tag i kortet och dra ut det ur facket.
- 11 Om utmatningsknappen för PC-knappen fortfarande sticker ut trycker du in den helt.

Använda ExpressCard-modulen

Datorn är utrustad med ett Universal ExpressCard-fack* eller ett ExpressCard™/34-fack* för överföring av data mellan digitalkameror, videokameror, musikspelare och andra ljud-/videoenheter. Det första kan rymma antingen en ExpressCard™/34-modul (34 mm bred) eller ExpressCard™/54-modul (54 mm bred)* enligt nedan, medan det andra bara kan rymma en ExpressCard™/34-modul*.

- ExpressCard™/34-modul*



- ExpressCard™/54-modul*



Datorn är utrustad med ett Universal ExpressCard-fack*.

* Hädanefter kallas dessa för ExpressCard-fack respektive ExpressCard-modul.

Sätta i en ExpressCard-modul

! Datorn levereras med ett fackskydd som sitter i ExpressCard-facket. Ta bort skyddet innan du använder facket för första gången.

Var försiktig när du tar ut och sätter in ExpressCard-modulen i facket. Tvinga inte in eller ut det ur facket.



Du behöver inte stänga av datorn när du sätter i eller tar ut ExpressCard-modulen.

Så här sätter du i en ExpressCard-modul

- 1 Tryck till skyddet för ExpressCard-facket så att det hoppar ut.
- 2 Ta försiktigt tag i ExpressCard-fackskyddet och dra ut det ur facket.
- 3 Håll ExpressCard-modulen med pilen riktad mot dig och mot ExpressCard-facket.
- 4 Skjut försiktigt in ExpressCard-modulen (1) i facket tills det kommer på plats med ett klick. Tvinga inte in det i facket.

Ta ut en ExpressCard-modul

Följ stegen nedan för att ta ut en ExpressCard-modul när datorn är på. Om du inte tar ut kortet på rätt sätt kan det bli fel på systemet.

Så här tar du ut en ExpressCard-modul



Hoppa över steg 1 till och med 7 om du vill ta ut en ExpressCard-modul medan datorn är avstängd.

- 1 Dubbelklicka på ikonen **Säker borttagning av maskinvara** i Aktivitetsfältet.
Dialogrutan **Säker borttagning av maskinvara** visas.
- 2 Välj den maskinvaruenhet du vill koppla ur.
- 3 Klicka på **Stoppa**.
Dialogrutan **Stoppa en maskinvaruenhet** visas.
- 4 Bekräfta att enheten kan tas bort från datorn på ett säkert sätt.
- 5 Klicka på **OK**.
Ett meddelande visas om att enheten kan tas bort på ett säkert sätt.
- 6 Klicka på **OK**.
- 7 Klicka på **Stäng** för att stänga fönstret **Säker borttagning av maskinvara**.
- 8 Tryck in ExpressCard-modulen mot datorn så att den hoppar ut.
- 9 Ta försiktigt tag i ExpressCard-modulen och dra ut den ur facket.

Använda Memory Stick-medier

Din dator stöder Memory Stick-medier. Ett Memory Stick är ett kompakt, bärbart och mångsidigt IC-lagringsmedium som är speciellt avsett för utbyte av digitala data mellan olika kompatibla enheter, t.ex. digitalkameror, mobiltelefoner och andra enheter. Eftersom det är löstagbart kan det användas för extern lagring av data.

Den senaste informationen om Memory Stick finns på webbplatsen för Memory Stick: <http://www.memorystick.com/en/>.

! Din dator har testats och visat sig vara kompatibel med Sony Memory Stick, med en kapacitet på upp till 4 GB, tillgänglig från och med september 2006. Notera dock att alla Memory Stick-medier som uppfyller samma krav som det kompatibla mediet inte alltid är kompatibla.

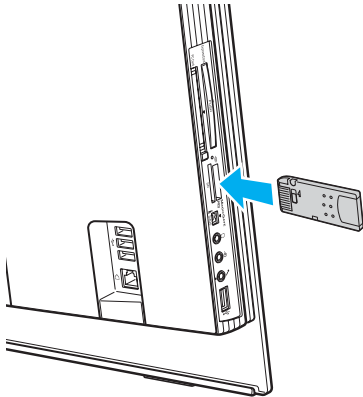
Kompatibilitet garanteras inte för Memory Stick-media med flera konverteringsadapttrar.

MagicGate är det allmänna namnet på det copyright-skydd som utvecklats av Sony. Använd ett Memory Stick-medium med MagicGate-logotypen om du vill använda denna funktion.

Sätta i ett Memory Stick

Sätta i ett Memory Stick

- 1 Leta reda på Memory Stick PRO/Duo-mediauttaget ([sidan 18](#)).
- 2 Håll Memory Stick-mediet med pilen riktad uppåt och in mot Memory Stick PRO/Duo-mediauttaget.
- 3 Skjut försiktigt in Memory Stick i uttaget tills det kommer på plats med ett klick.
Datorn känner automatiskt av att ett Memory Stick har anslutits, och visar det som en lokal enhet i fönstret **Den här datorn** under en viss bokstavsbezeichnung (som beror på hur din dator är konfigurerad).



! Håll Memory Stick med pilen vänd i rätt riktning när du för in det i uttaget. Tryck inte in Memory Stick i uttaget med våld om du stöter på motstånd, eftersom du då kan skada datorn eller Memory Stick.

Sätt inte i mer än ett Memory Stick i uttaget. Om du sätter i medieenheten fel kan det skada både datorn och medieenheten.



Datorn stödjer Memory Stick Duo och är utrustad med ett Memory Stick PRO/Duo-fack som är kompatibelt med medier i både standardstorlek och duostorlek. Mer information om Memory Stick Duo finns på webbplatsen för Memory Stick: <http://www.memorystick.com/en/>.

Du kan sätta i ett Memory Stick Duo-medium direkt i facket.

Så här visar du innehållet på Memory Stick

- 1 Klicka på **Start** och sedan på **Den här datorn** för att öppna dialogrutan **Den här datorn**.
- 2 Dubbelklicka på Memory Stick-ikonen för att visa en lista över datafiler som sparats i Memory Stick.

Så här formaterar du ett Memory Stick

Memory Stick formaterades vid tillverkningen med standardinställningen och är färdig att användas. Gör så här om du vill formatera om mediaenheten med din dator.

! Kontrollera att enheten är utformad för formatering av mediaenheten och stöder Memory Stick innan du utför formateringen.

Vid formatering av Memory Stick-mediet raderas alla data på mediet. Undvik att radera värdefulla data av misstag.

Ta inte ut Memory Stick-mediet från facket vid formatering av det. Detta kan göra att den inte fungerar.

- 1 Skjut försiktigt in Memory Stick i uttaget tills det kommer på plats med ett klick.
- 2 Klicka på **Start** och sedan på **Den här datorn** för att öppna dialogrutan **Den här datorn**.
- 3 Högerklicka på ikonen för Memory Stick och välj **Formatera**.
- 4 Klicka på **Restore device defaults** (Återställ enhetens standardvärden).

! Storleken på allokeringsenheten och filsystemet kan ändras.

Markera inte **NTFS** i den nedrullningsbara listan **Filsystem**.



Formateringen slutförs snabbare om du markerar **Snabbformatering** under **Formateringsalternativ**.

- 5 Klicka på **Start**.

- 6 När du uppmanas att bekräfta trycker du på **OK**.
Formateringen påbörjas.

!

Det kan ta ett tag att formatera Memory Stick beroende på medienheten.

- 7 Klicka på **OK** när det är klart.
- 8 Klicka på **Stäng**.

Ta bort ett Memory Stick

Så här tar du bort ett Memory Stick

- 1 Kontrollera att indikatorlampan för mediaåtkomst är släckt.
- 2 Tryck in Memory Stick mot datorn.
Memory Stick matas ut.
- 3 Dra ut Memory Stick ur uttaget.

! Var alltid försiktig då du tar ut Memory Stick, annars kan den matas ut för fort.

Ta inte ut Memory Stick medan indikatorlampan för mediaåtkomst är tänd. Om du gör det finns det risk att data går förlorade. Stora mängder data tar lång tid att bearbeta, så se till att indikatorn är släckt innan du tar bort Memory Stick.

Använda andra minneskort

Förutom Memory Stick PRO/Duo-uttaget är datorn också utrustad med ett **SD**-kortfack för andra typer av minneskort. Du kan använda det här facket när du vill överföra data mellan digitalkameror, videokameror, musikspelare och andra ljud-/video-enheter.

Innan du använder minneskort

SD-minneskortfacket på datorn är kompatibelt med följande minneskort:

- MultiMediaCard (MMC)
- Secure Digital (SD)

Den senaste informationen om kompatibla minneskort finns på Sonys supportwebbplats.

!
Sätt alltid i rätt minneskort i **SD**-kortfacket.

SD-minneskort med kapacitet på över 2 GB, t.ex. SDHC (SD High Capacity) stöds inte.

Försök inte att sätta in något annat minneskort eller annan minskortadapter än dem som minneskortfacket är avsett för. Det kan vara svårt att ta bort ett inkompatibelt minneskort eller en inkompatibel adapter från ett fack, och det kan skada datorn.

Var försiktig när du sätter i och tar bort minneskortet från facket. Försök inte tvinga in eller ut minneskortet till eller från facket.

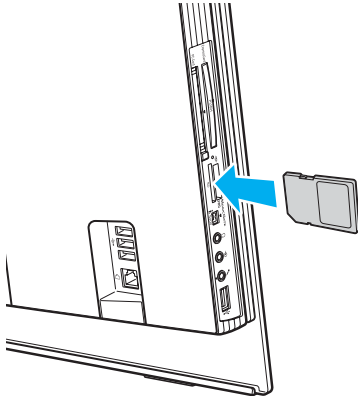
SD-kortfacket på datorn har inte stöd för SD-kortets funktion för dataöverföring i hög hastighet.

Din dator har testats och visat sig vara kompatibel endast med större minneskort som finns tillgängliga från och med september 2006. Notera dock att alla minneskort som uppfyller samma krav inte alltid är kompatibla.

Sätta i ett minneskort

Så här sätter du i ett minneskort

- 1 Sök upp **SD**-minneskortfacket ([sidan 18](#))
- 2 Håll minneskortet med pilen riktad uppåt och mot minneskortfacket.



- 3 Skjut försiktigt in minneskortet i facket tills det kommer på plats med ett klick.
Tvinga inte in kortet i facket.



Om det inte går att få in kortet på ett smidigt sätt, tar du försiktigt ut det och kontrollerar att du sätter i det åt rätt håll.

Ta ut ett minneskort

! Ta inte ut minneskortet medan mediaåtkomstindikatorn lyser. Kortet eller de data som finns på det kan skadas.

Så här tar du ut ett minneskort

- 1 Kontrollera att indikatorlampan för mediaåtkomst är släckt.
- 2 Fatta tag i den utstickande delen av minneskortet.
- 3 Dra försiktigt ut det ur facket.

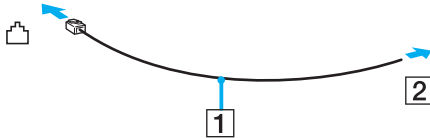
Använda Internet


Skapa en fjärranslutning till Internet

För att du ska kunna ansluta till Internet måste datorn anslutas till en telefonlinje med en telefonkabel (medföljer inte). När du har anslutit telefonkabeln kan du skapa en anslutning till Internet.

Så här ansluter du en telefonkabel

- 1 Sätt i den ena änden av telefonkabeln (1) i modempporten ☒ på datorn.
- 2 Anslut den andra änden till väggkontakten (2).



 Datorn fungerar inte på delade linjer, den kan inte anslutas till en mynttelefon och fungerar kanske inte med flera telefonlinjer eller på PBX-linjer (private branch exchange). Vissa sådana anslutningar kan medföra alltför kraftig elström som kan skada det interna modemmet.

Om du ansluter en telefonkabel via en delare kanske modemmet eller den anslutna enheten inte fungerar korrekt.

Så här skapar du en fjärranslutning till Internet

- 1 Klicka på **Start, Kontrollpanel** och **Anslut till Internet** under **Nätverk och Internet**. Fönstret **Anslut till Internet** visas.
- 2 Klicka på **Fjärranslutning**.
- 3 Följ instruktionerna på skärmen.

Använda trådlöst LAN (WLAN)

Med hjälp av Sonys trådlösa LAN (WLAN) kan du upprätta fri kommunikation i ett nätverk mellan alla dina digitala enheter med inbyggd funktion för trådlöst LAN. I ett WLAN kan användare av bärbar utrustning ansluta till ett lokalt nätverk genom en trådlös anslutning (radio). Därmed försvinner behovet av att dra kablar genom väggar och tak.

Kommunikationen kan ske utan en åtkomstpunkt, vilket innebär att den går mellan ett begränsat antal datorer (ad-hoc). Du kan också välja att kommunikationen ska gå via en åtkomstpunkt, vilket gör att du kan skapa en fullständig nätverksstruktur (infrastruktur).



I vissa länder begränsas användningen av trådlösa nätverk genom lokala bestämmelser (t.ex. att endast ett begränsat antal kanaler är tillåtna). Läs därför igenom broschyren **Regulations Guide** noggrant innan du aktiverar den trådlösa nätverksfunktionen.

Funktionen för trådlöst nätverk använder standarden IEEE 802.11b/g, vilket anger vilken teknik som används. Standarden omfattar krypteringsmetoderna: Wired Equivalent Privacy (WEP), som är ett säkerhetsprotokoll, Wi-Fi Protected Access 2 (WPA2) och Wi-Fi Protected Access (WPA). WPA2 och WPA har föreslagits av IEEE och Wi-Fi Alliance i samarbete och är specifikationer för standardbaserade kompatibla säkerhetstillbehör som höjer dataskyddsnivån och åtkomststyrningen för befintliga Wi-Fi-nätverk. WPA har konstruerats för att vara kompatibelt med IEEE 802.11i-specifikationen. Den använder förstärkt datakryptering TKIP (Temporal Key Integrity Protocol) förutom användarverifiering med 802.1X och EAP (Extensible Authentication Protocol). Krypteringen av data skyddar den sårbara trådlösa länken mellan klientdatorer och åtkomstpunkter. Dessutom används andra säkerhetsmekanismer typiska för LAN: sekretesskydd, exempelvis lösenordsskydd, end-to-end-kryptering, virtuella privata nätverk och verifiering. WPA2, andra generationen av WPA, har starkare dataskydd och bättre styrning av nätverksåtkomst och är dessutom konstruerad för att skydda alla versioner av 802.11-enheter, inklusive 802.11b, 802.11a och 802.11g multi-band och multi-mode. Dessutom är WPA2 baserad på den ratificerade standarden IEEE 802.11i och ger säkerhet i myndighetsklass genom att använda AES-krypteringsalgoritmen, som följer NIST (National Institute of Standards and Technology) FIPS 140-2, och 802.1X-baserad verifiering. WPA2 är bakåtkompatibel med WPA.

Enheter med trådlöst LAN med standarden IEEE 802.11a kan inte kommunicera med enheter som använder standarden IEEE 802.11b eller g på grund av att frekvenserna skiljer sig åt.

IEEE 802.11b: Standardhastigheten är 11 Mbit/s, alltså cirka 30 till 100 gånger snabbare än en typisk modemanslutning.

IEEE 802.11a/g: Standardhastigheten är 54 Mbit/s, alltså cirka 5 gånger så snabbt som en trådlös enhet som använder IEEE 802.11b-standard.

Bandbredden 2,4 GHz som används av enheter som är kompatibla med trådlöst LAN används även av diverse andra enheter. Även om WLAN-kompatibla enheter använder olika sorters teknik för att minimera störningarna från andra enheter som använder samma bandbredd, händer det ändå att sådana störningar gör att kommunikationshastigheten minskar, kommunikationsområdet blir smalare, eller att den trådlösa kommunikationen avbryts.

Kommunikationshastigheten varierar beroende på avståndet mellan de kommunicerande enheterna, förekomsten av hinder mellan enheterna, enheternas konfiguration, radioförhållandena, och vilken programvara som används. Dessutom kan det hända att kommunikationen avbryts på grund av radioförhållandena.

Kommunikationsområdet varierar beroende på det faktiska avståndet mellan de kommunicerande enheterna, förekomsten av hinder mellan enheterna, radioförhållandena, omgivningsförhållandena inklusive förekomsten av väggar och materialet i de väggarna och vilken programvara som används.

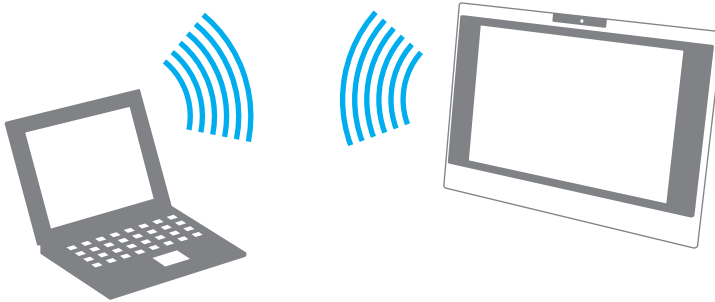
Om du använder både IEEE 802.11b- och IEEE 802.11g-produkter på samma trådlösa nätverk finns det risk att kommunikationshastigheten sjunker på grund av radiostörningar. Med hänsyn till detta är IEEE 802.11g-produkter konstruerade så att kommunikationshastigheten sänks för att garantera kommunikationen även med IEEE 802.11b-produkter.

Om kommunikationshastigheten är långsammare än väntat kan det hända att den ökar om du byter trådlös kanal på åtkomstpunkten.

Kommunikation utan åtkomstpunkt (ad-hoc)

Ett ad-hoc-nätverk är ett lokalt nätverk som utgörs endast av de trådlösa enheterna själva, utan någon centralenhet eller åtkomstpunkt. Varje enhet kommunicerar direkt med andra enheter i nätverket. Det är lätt att själv upprätta ett ad-hoc-nätverk i hemmet.

- Om den trådlösa anslutningen startas av VAIO-datorn väljs kanal 11.
- Om den trådlösa anslutningen startas av en annan trådlös nätverksenhet, kommer anslutningen att upprättas via den kanal som den andra enheten väljer.



Så här upprättar du kommunikation utan åtkomstpunkt (ad-hoc)

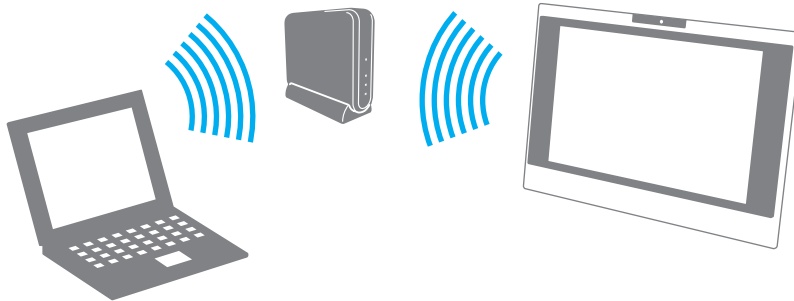
- 1 Slå på brytaren för **WLAN**.
Wireless LAN-indikatorn lyser.
- 2 Klicka på **Start** och välj **Kontrollpanelen**.
- 3 Klicka på **Visa nätverksstatus och -åtgärder** under **Nätverk och Internet**.
- 4 Klicka på **Konfigurera en anslutning eller ett nätverk** i det vänstra fönstret. Fönstret **Konfigurera en anslutning eller ett nätverk** visas.
- 5 Markera ett alternativ för att ange ad-hoc-nätverksinställningarna och klicka på **Nästa**.
- 6 Följ instruktionerna på skärmen.

Kommunicera via en åtkomstpunkt (infrastruktur)

Ett infrastrukturnätverk är ett nätverk där ett befintligt, fast lokalt nätverk utökas till trådlösa enheter genom användning av en åtkomstpunkt (medföljer ej), till exempel Sony Access Point. Åtkomstpunkten utgör en brygga mellan det fasta och det trådlösa nätverket, och fungerar som en central kontrollenhet för trådlöst LAN. I en åtkomstpunkt samordnas sändning och mottagning mellan flera trådlösa enheter inom ett visst avstånd.

Åtkomstpunkten markerar vilken kanal som ska användas på ett infrastrukturnätverk.

! Mer information om hur du anger vilken kanal som ska användas för åtkomstpunkten finns i handboken för åtkomstpunkten.



Så här skapar du en anslutning till ett trådlöst nätverk

- 1 En åtkomstpunkt måste finnas installerad.
Mer information om detta finns i bruksanvisningen som följde med åtkomstpunkten.
- 2 Slå på brytaren för **WLAN**.
Wireless LAN-indikatorn lyser.
- 3 Klicka på **Start** och välj **Kontrollpanelen**.
- 4 Klicka på **Visa nätverksstatus och -åtgärder** under **Nätverk och Internet**.
- 5 Klicka på **Hantera trådlösa nätverk**.
- 6 Klicka på **Lägg till**.
- 7 Följ instruktionerna på skärmen.

Så här kopplar du från ett trådlöst nätverk

Slå av brytaren för **WLAN**.

!
Om du stänger av trådlös LAN-funktionalitet när du använder dokument, filer eller resurser på en fjärrenhet kan du förlora data.



För WPA-PSK eller WPA2-PSK-autentisering måste du ange en nätverksnyckel som är mellan 8 och 64 alfanumeriska tecken lång.

Använda kringutrustning

VAIO-datorns olika anslutningsportar kan användas för att ge den fler funktioner.

- Ansluta en USB-enhet ([sidan 80](#))
- Ansluta en skrivare ([sidan 82](#))
- Ansluta en i.LINK-enhet ([sidan 83](#))
- Ansluta till ett nätverk (LAN) ([sidan 85](#))


Ansluta en USB-enhet

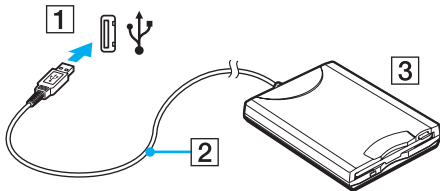
Om du vill förhindra att din dator och/eller USB-enheterna skadas, ska du undvika stötar eller våld mot USB-portarna när du flyttar datorn med USB-enheterna anslutna.

Ansluta en USB-diskettenhet

Du kan ansluta en extern USB-diskettenhet till datorn.

Så här ansluter du en USB-diskettenhet

- 1 Välj vilken USB-port (1)  du vill använda.
- 2 Anslut diskettenhetens USB-kabel (2) till USB-porten. USB-diskettenheten (3) är nu färdig att användas.



! Undvik tryck på USB-kontakten om du använder en USB-diskettenhet. Det kan leda till funktionsfel.

Koppla från en USB-diskettenhet

Du kan koppla från en USB-diskettenhet när datorn är på eller när den är avstängd. Om datorn är i vänteläge ska du dock inte koppla från enheten, eftersom datorn då kan sluta fungera.

Om datorn är avstängd kan du koppla ur USB-kabeln direkt från datorn.

Så här kopplar du från en USB-diskettenhet

- 1 Stäng alla program som använder diskettenheten.
- 2 Dubbelklicka på ikonen **Säker borttagning av maskinvara** i Aktivitetsfältet. Dialogrutan **Säker borttagning av maskinvara** visas.
- 3 Ange vilken diskettenhet du vill koppla från.
- 4 Klicka på **Stoppa**. Dialogrutan **Stoppa en maskinvaruenhet** visas.
- 5 Bekräfta att diskettenheten kan tas bort från datorn på ett säkert sätt.
- 6 Klicka på **OK**. Ett meddelande visas om att enheten kan tas bort på ett säkert sätt.
- 7 Klicka på **OK**.
- 8 Klicka på **Stäng** för att stänga fönstret **Säker borttagning av maskinvara**.
- 9 Ta bort diskettenheten från datorn.

Ansluta en skrivare

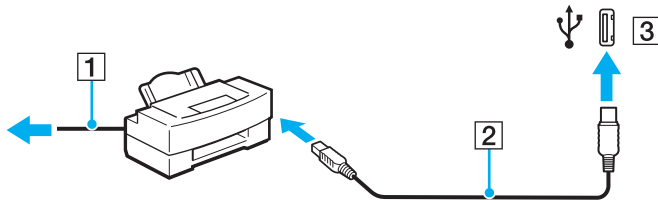
Det går att ansluta en Windows-kompatibel skrivare till datorn för att skriva ut dokument.

Ansluta en skrivare via USB-porten

Det går att ansluta en USB-skrivare som är kompatibel med din version av Windows till datorn.

Så här ansluter du en skrivare via USB-porten

- 1 Anslut skrivarens nätkabel (1) till ett nätuttag.
- 2 Välj vilken USB-port (3) du vill använda.
- 3 Koppla in den ena änden av en USB-skrivarkabel (2) (medföljer inte) i USB-porten och den andra änden i skrivaren.



Ansluta en i.LINK-enhet

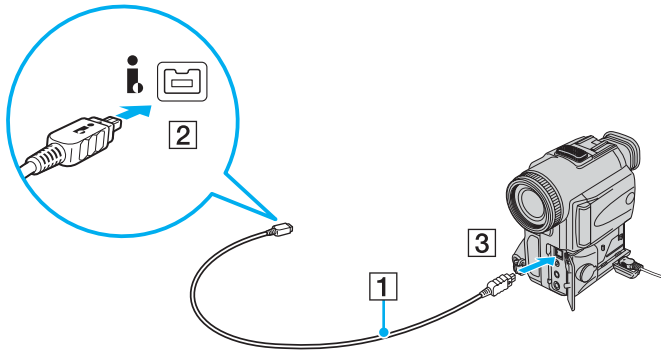
Att tänka på när du ansluter i.LINK-enheter

- ❑ Datorn är försedd med en i.LINK-port som kan användas för att ansluta en i.LINK-enhet, t.ex. en digital videokamera, eller för att ansluta två VAIO-datorer till varandra för att kopiera, ta bort eller redigera filer.
- ❑ i.LINK-porten på datorn fungerar inte som strömkälla för externa enheter som normalt drivs via i.LINK-portar.
- ❑ i.LINK-porten har stöd för överföringshastigheter på upp till 400 Mbit/s, men den faktiska överföringshastigheten beror på den externa enhetens överföringshastighet.
- ❑ i.LINK-kablarna (säljs separat) kanske inte är tillgängliga i ditt land eller område.
- ❑ Det går inte att till fullo garantera att i.LINK-anslutning med andra kompatibla enheter fungerar.
- ❑ i.LINK-anslutningen varierar beroende på programvara, operativsystem och de i.LINK-kompatibla enheter som används. Läs bruksanvisningen för programvaran om du vill ha mer information.
- ❑ Om du vill ansluta en i.LINK-kompatibel enhet för PC till din dator (t.ex. hårddisk, CD-RW-enhet), ska du först kontrollera att enheten är kompatibel med operativsystemet, och att anslutningen uppfyller de arbetsvillkor som rekommenderas i den medföljande dokumentationen.

Ansluta en digital videokamera

Så här ansluter du en digital videokamera

- 1 Anslut ena änden av i.LINK-kabeln (1) (medföljer inte) till i.LINK-porten (2) i datorn, och anslut den andra änden till DV In/Out-portarna (3) på den digitala videokameran.
- 2 Starta **DVgate Plus**-programmet.



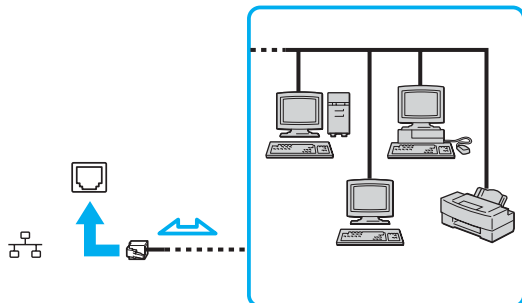
De portar som är märkta **DV Out**, **DV In/Out** eller **i.LINK** på digitala videokameror från Sony är i.LINK-kompatibla.

Digitalvideokameran från Sony som visas här är endast ett exempel. Din digitala videokamera kan behöva anslutas på ett annat sätt.

Det går inte att komma åt bilder som lagrats på ett Memory Stick via en i.LINK-anslutning.

Ansluta till ett nätverk (LAN)

Du kan ansluta datorn till nätverk av typen 100BASE-TX/10BASE-T via en nätverkskabel av Ethernet-typ. Anslut den ena änden av en nätverkskabel (medföljer inte) till nätverksporten (Ethernet) på datorn och den andra änden till nätverket. Kontakta nätverksadministratören om du vill veta mer om de inställningar och enheter som krävs för att ansluta till nätverket.



Datorn kan anslutas till nätverket med standardinställningarna.



Det går inte att ansluta telefonlinjer till nätverksuttaget (LAN-uttaget) på datorn.

Om någon av nedanstående telefonlinjer ansluts till nätverksuttaget (LAN-uttaget) finns det risk att stark ström via uttaget orsakar skador, överhettning eller brand.

- Hemtelefoner (t ex porttelefoner) eller kontorstelefonlinjer (kontorstelefon med flera linjer).
- Vanliga telefonlinjer.
- PBX-linjer (private branch exchange).

Koppla inte in en telefonkabel i nätverksporten.

Anpassa din VAIO-dator

I detta avsnitt beskrivs kortfattat hur du ändrar VAIO-datorns huvudinställningar. Bland annat får du lära dig att använda och anpassa utseendet på program och verktyg från Sony.

- Ställa in lösenordet** ([sidan 87](#))
- Konfigurera datorn med VAIO Control Center** ([sidan 90](#))
- Använda energisparlägen** ([sidan 91](#))
- Konfigurera modemmet** ([sidan 94](#))

Ställa in lösenordet

Använd en av BIOS-funktionerna för att ställa in lösenordet.

När ett lösenord väl är inställt måste du ange det när VAIO-logon visas så att datorn kan starta. Lösenordet skyddar datorn mot obehörig åtkomst.

Lägga till lösenord

Lösenordet skyddar datorn mot obehörig åtkomst.

Det finns två typer av lösenord som kan användas när datorn slås på: datorlösenord och användarlösenord. Datorlösenordet används av användare med administratörsbehörighet för att ändra alla inställningar på BIOS-skärmen samt för att starta datorn. Användarlösenordet används av standardanvändare för att ändra vissa BIOS-inställningar och för att starta datorn. För att kunna skapa ett användarlösenord måste du först skapa datorlösenordet.



När ett lösenord väl är inställt kan du inte starta datorn utan att ange lösenordet. Se därför till att du inte glömmer bort det. Skriv ned lösenordet och förvara det på ett säkert ställe där andra inte kan komma åt det.

Om du glömmer bort lösenordet och behöver hjälp med att återställa det kan du få hjälp med detta mot en avgift. Datorn måste då skickas till ett servicekontor.

Så här ställer du in lösenordet

- 1 Slå på datorn.
- 2 Tryck på **F2** när VAIO-logotypen visas.
BIOS-inställningsskärmen visas. Om den inte gör det startar du om datorn och trycker på **F2** flera gånger när VAIO-logotypen visas.
- 3 Tryck på **←** eller **→** för att välja **Security**. Fliken **Security** visas. Välj **Set Machine Password** och tryck på **Enter**.
- 4 Ange lösenordet två gånger på lösenordsskärmen och tryck sedan på **Enter**.
Lösenordet får vara upp till 32 alfanumeriska tecken långt (inklusive blanksteg).
- 5 Vid bekräftelsen trycker du på **Enter**.



Följande procedur används för att ställa in datorn så att den frågar efter lösenordet när du slår på datorn eller när BIOS-inställningsskärmen visas.

- 6 Välj **Password when Power On** under **Security**.
Tryck på mellanslagstangenten för att ändra inställningen från **Disabled** till **Enabled**.
- 7 Tryck på **←** eller **→** för att välja **Exit** och därefter **Exit Setup**. Tryck sedan på **Enter**.
Kontrollera att **Yes** är valt på skärmen **Setup Confirmation** och tryck sedan på **Enter**.

Ändra/ta bort lösenordet

Så här ändrar eller tar du bort lösenordet

- 1 Slå på datorn.
- 2 Tryck på **F2** när VAIO-logotypen visas. BIOS-inställningsskärmen visas. Om den inte gör det startar du om datorn och trycker på **F2** flera gånger när VAIO-logotypen visas.
- 3 Skriv det aktuella lösenordet för **Enter Password** och tryck sedan på **Enter**.
- 4 Tryck på **←** eller **→** för att välja **Security**. Fliken **Security** visas. Välj **Set Machine Password** och tryck på **Enter**.
- 5 Ange det nuvarande lösenordet en gång och det nya lösenordet två gånger på lösenordsskärmen, och tryck sedan på **Enter**.
Om du vill ta bort lösenordet låter du rutorna **Enter New Password** och **Confirm New Password** vara tomma och trycker på **Enter**.
När du ombeds att bekräfta ändringarna trycker du på **Enter**.
- 6 Tryck på **←** eller **→** för att välja **Exit** och därefter **Exit Setup**. Tryck sedan på **Enter**.
Kontrollera att **Yes** är valt på skärmen **Setup Confirmation** och tryck sedan på **Enter**.

Konfigurera datorn med VAIO Control Center

Funktionen **VAIO Control Center** gör att du kan kontrollera systeminformationen och göra olika inställningar för systemet.

Så här använder du VAIO Control Center

- 1 Klicka på **Start, Alla program** och klicka på **VAIO Control Center**.
VAIO Control Center-fönstret öppnas.
- 2 Välj en inställningspunkt och ändra inställningarna.
- 3 Klicka på **OK** när du är färdig.
Inställningarna för den valda punkten har ändrats.



Om du vill ha ytterligare information om respektive punkt, klickar du på **Help** i **VAIO Control Center**-fönstret för att öppna en hjälpfil.

Vissa av inställningspunkterna visas inte om du öppnar **VAIO Control Center** som standardanvändare.

Använda energisparlägen

Förutom det normala driftsläget, där du kan stänga av vissa enheter, är datorn utrustad med ett särskilt läge för att spara energi:

Använda normalläget

Detta är det normala läget för datorn när den används. I detta läge lyser den gröna strömindikatorlampan. Om du vill spara ström när du inte arbetar, kan du stänga av vissa enheter, till exempel LCD-skärmen eller hårddisken.

Använda vänteläget

I vänteläge stängs LCD-skärmen av, och hårddisken och processorn förbrukar mindre energi. I detta läge lyser strömindikatorlampan orange.

Så här aktiverar du vänteläge

Klicka på **Start**, pilen bredvid knappen **Lås** och **Vänteläge**.



Du kan också trycka på väntelägesknappen på det trådlösa tangentbordet eller fjärrkontrollen för att placera datorn i vänteläge.

Så här återgår du till normalläget

Tryck på strömknappen på datorn eller väntelägesknappen på fjärrkontrollen.



Datorn kommer att stängas av automatiskt om du trycker in strömbrytaren i mer än fyra sekunder. Osparade data kommer att gå förlorade.



Om du sätter i en skiva när datorn är i vänteläge kommer Windows automatiskt att startas och ett fönster kan visas för önskat program eller också kan ett förinstallerat CD/DVD-program startas automatiskt.

Om datorn inte används under 25 minuter aktiveras vänteläge automatiskt. Du kan undvika detta genom att ändra inställningarna för vänteläge.

Så här ändrar du inställningarna för vänteläge

- 1 Högerklicka på ikonen energistatus i Aktivitetsfältet och markera **Energialternativ**.
- 2 Klicka på **Ändra schemainställningar** under det aktuella energialternativet.
- 3 Ändra tid för när datorn ska gå in i vänteläge och klicka på **Spara ändringar**.

Konfigurera modemmet

Innan du börjar använda det interna modemmet (alla modem är inte interna), och varje gång du använder modemmet när du är ute och reser, kontrollerar du att landet för den aktiva plats som är inställd i fönstret **Telefoner och modem** motsvarar det land som du ringer ifrån.

Så här ändrar du landsinställningar för modemmet

- 1 Klicka på **Start** och välj **Kontrollpanelen**.
- 2 Klicka på **Maskinvara och ljud**.
- 3 Klicka på **Telefoner och modem**.
Fönstret **Platsinformation** visas.
- 4 Ange den begärda informationen och klicka sedan på **OK**.
Dialogrutan **Telefoner och modem** visas.
- 5 Välj plats på fliken **Uppringsningsregler**.
- 6 Klicka på knappen **Redigera** för att ändra den nuvarande konfigurationen.
Fönstret **Redigera plats** visas.
Eller
Klicka på knappen **Ny** för att konfigurera modemmet.
Fönstret **Ny plats** visas.
- 7 Kontrollera att lands-/regioninställningarna överensstämmer med den plats som du ringer ifrån.



Det kan hända att pulssignaler inte går att använda i vissa länder och/eller områden.

- 8 Om du har ändrat platsinställningarna klickar du på **Verkställ** och därefter på **OK**.
Dialogrutan **Telefoner och modem** visas.

- 9 Kontrollera att modemmet finns med i listan på fliken **Modem**.
Om modemmet inte är med i listan klickar du på **Lägg till** och följer anvisningarna på skärmen.
- 10 Klicka på **Verkställ/OK**. Därmed är modemmet konfigurerat.



Kontrollera att telefonkabeln är urkopplad ur VAIO-datorn innan du verkställer de nya landsinställningarna.

Uppgradera din VAIO-dator

VAIO-datorn och dess minnesmoduler är utrustade med högprecisionskomponenter och elektroniska kontakter. Om du vill undvika att garantin ogiltigförklaras under produktens garantitid rekommenderar vi följande:

- Kontakta din återförsäljare om du vill installera en ny minnesmodul.
- Installera den inte själv om du inte är väl bekant med hur det går till att uppgradera minnet i datorer.
- Rör inte vid kontakterna, och öppna inte locket till minnesmodulfacket.

Information om modultyp och mängd minne som är installerat på modellen finns i den elektroniska handboken **Teknisk information**.

Kontakta VAIO-Link om du behöver hjälp.

Sätta i och ta bort minne

Om du vill utöka funktionerna på datorn kan du utöka minnet genom att installera minnesmoduler som finns som tillvalsutrustning. Innan du uppgraderar datorns minne läser du informationen och anvisningarna på de följande sidorna. Hur många fack som är tillgängliga beror på hur datorn har konfigurerats.

Att tänka på när du lägger till/tar bort minnesmoduler

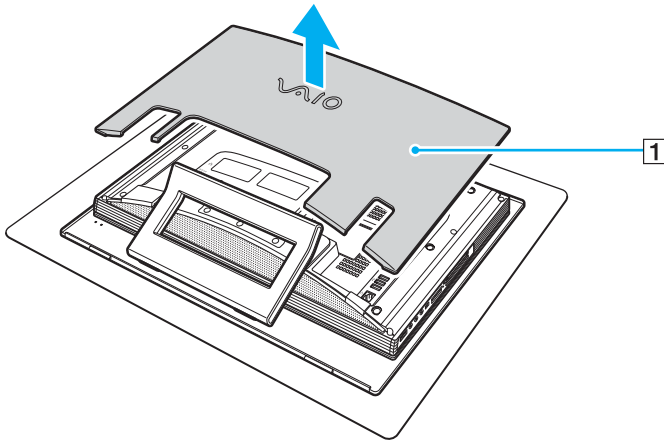
- Var försiktig när du byter minne. Om du installerar minnesmodulerna fel kan systemet skadas. Denna skada kan upphäva tillverkarens garanti.
- Använd endast minnesmoduler som är kompatibla med datorn. Om datorn inte identifierar en minnesmodul eller om Windows blir instabilt kontaktar du datoråterförsäljaren eller minnesmodulens tillverkare.
- Statisk elektricitet kan skada elektroniken. Var noga med följande punkter innan du rör vid en minnesmodul:
 - De procedurer som beskrivs i detta dokument förutsätter god erfarenhet och kunskap om den allmänna terminologin som hör samman med persondatorer, samt med de säkerhetsprinciper, bestämmelser och normer som måste följas vid användning och modifiering av elektronisk utrustning.
 - Stäng av datorn och koppla bort systemet från strömkällan (nätadaptern) och från eventuella andra anslutningar (telekommunikation, nätverk eller modem) innan du öppnar datorn. Underlåtenhet att göra detta kan medföra skador på personer och utrustning.
 - Statisk elektricitet kan skada minnesmodulerna och andra komponenter. Minnesmoduler ska endast installeras vid en arbetsplats som är skyddad mot statisk elektricitet. Om en sådan plats inte finns tillgänglig – arbeta då inte på heltäckningsmatta, och handha inga material som alstrar eller bär statisk elektricitet (t.ex. cellofanomslag). Se till att du är jordad genom att upprätthålla kontakt med en omålad metallyta på chassit under hela proceduren.
 - Öppna inte minnesmodulens förpackning innan du är klar att byta modulen. Förpackningen skyddar modulen mot statisk elektricitet.

- Använd den speciella påse som levereras med minnesmodulen, eller packa in modulen i aluminiumfolie för att skydda den mot statisk elektricitet.
- Om vätska, främmande ämnen eller föremål tillåts tränga in i minnesmodulfacken, eller i andra interna komponenter i datorn, kommer skador att uppstå. Kostnader för eventuella reparationer omfattas inte av garantin.
- Minnesmodulen får inte placeras på platser där den utsätts för:
 - Värmekällor, t.ex. element eller ventilationskanaler
 - Direkt solljus
 - Stora mängder damm
 - Mekaniska vibrationer eller stötar
 - Starka magneter eller högtalare som inte är försedda med magnetskydd
 - En omgivningstemperatur högre än 35 °C eller lägre än 5 °C
 - Hög luftfuktighet
- Hantera minnesmodulen försiktigt. Rör inte vid kanterna på komponenterna och kretskorten inuti datorn för att undvika hand- och fingerskador.

Ta ur och sätta i minnesmoduler

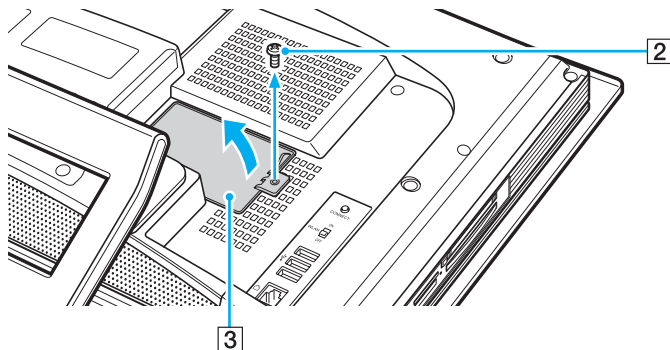
Så här byter du eller lägger till en minnesmodul

- 1 Stäng av datorn och all kringutrustning.
- 2 Ta bort luckan på baksidan (1), dra ut nätsladden och koppla från all kringutrustning.



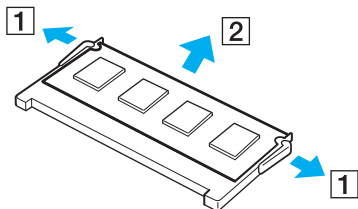
- 3 Vänta tills datorn har svalnat.

- 4 Skruva loss skruven (2) och ta bort locket över minnesmodulfacket (3).



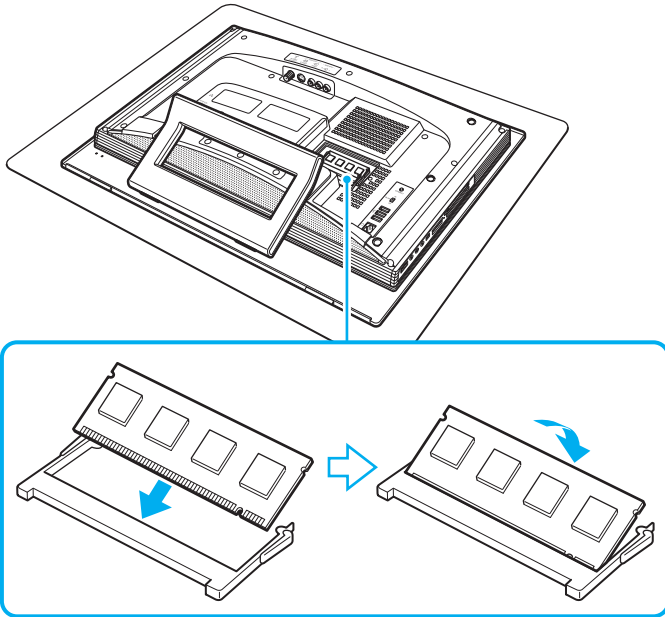
- 5 Rör vid ett metallföremål (t.ex. datorns ram) för att ladda ur eventuell statisk elektricitet.
- 6 Ta ut minnesmodulen:

- Dra spärrarna i pilarnas riktning (1).
Minnesmodulen är nu lossad.



- Kontrollera att minnesmodulen lutas upp och dra sedan ut den i pilens riktning (2).

- 7 Ta fram den nya minnesmodulen ur förpackningen.
- 8 Skjut in minnesmodulen i minnesmodulfacket och tryck in den tills den klickar till på plats.



! Rör inte vid några andra komponenter på moderkortet.

- 9 Sätt tillbaka locket över minnesmodulfacket och dra åt skruven.
- 10 Sätt i nätsladden, anslut all kringutrustning, sätt tillbaka luckan på baksidan och sätt sedan på datorn.

Kontrollera minneskapaciteten

Så här kontrollerar du minneskapaciteten

- 1 Slå på datorn.
- 2 Klicka på **Start**, **Alla program** och klicka på **VAIO Control Center**.
- 3 Dubbelklicka på mappen **System Information** i **VAIO Control Center**-fönstret.
- 4 Dubbelklicka på ikonen **Systeminformation** i mappen **System Information**.
Mängden minne visas. Om det nya minnet inte syns gör du om hela installationen och startar därefter om datorn.

Försiktighetsåtgärder

Detta avsnitt innehåller säkerhetsanvisningar och försiktighetsåtgärder för att skydda din VAIO-dator från potentiella skador.

- Hantera LCD-skärmen ([sidan 104](#))
- Nätdrift ([sidan 105](#))
- Hantera datorn ([sidan 106](#))
- Använda den inbyggda MOTION EYE-kameran ([sidan 108](#))
- Hantera disketter ([sidan 108](#))
- Hantera skivor ([sidan 109](#))
- Använda hörlurar ([sidan 111](#))
- Hantera Memory Stick ([sidan 111](#))
- Hantera hårddisken ([sidan 112](#))

Hantera LCD-skärmen

- ❑ Rikta inte LCD-skärmen mot solen. Solljus kan skada skärmen. Var försiktig när du använder datorn nära ett fönster.
- ❑ Skrapa inte LCD-skärmen och utsätt den inte för tryck. Detta kan göra att den inte fungerar.
- ❑ När datorn används vid låga temperaturer kan en restbild uppstå på skärmen. Detta är normalt. När datorn återfår normal temperatur kommer skärmen att fungera normalt igen.
- ❑ En restbild kan uppstå på skärmen om samma bild visas under en längre tidsperiod. Restbilden försvinner efter ett litet tag. Du kan förhindra restbilder genom att använda skärmsläckare.
- ❑ Skärmen blir varm under drift. Detta är normalt och innebär inte att ett fel har uppstått.
- ❑ LCD-skärmen är tillverkad med högprecisionsteknik. Det är dock möjligt att du upptäcker små svarta prickar och/eller ljusa prickar (röda, blå eller gröna) på skärmen. Detta är ett normalt resultat av tillverkningsprocessen och betyder inte att fel har uppstått.
- ❑ Undvik att gnugga LCD-skärmen, eftersom den då kan skadas. Torka av LCD-skärmen med en mjuk, torr trasa.

Nät drift

- I den elektroniska handboken **Teknisk information** finns ytterligare information om hur datorn kan förses med ström.
- Dela inte nätuttag med annan strömkrävande utrustning som kopieringsmaskiner eller dokumentförstörare.
- Köp en dosa med flera uttag och skydd mot spänningstoppar. På så sätt skyddar du datorn mot skador som uppstår på grund av plötsliga strömsprång, till exempel under åskväder.
- Placera inga tunga föremål på nätkabeln.
- Håll alltid i kontakten när du drar ut kabeln ur nätuttaget. Dra aldrig i själva kabeln.
- Koppla ur datorn från vägguttaget om du inte tänker använda den under en längre period.
- Kontrollera att det är lätt att komma åt nätuttaget.
- Koppla ur nätadaptern från nätuttaget när den inte används.
- Använd nätadaptern som följde med datorn eller andra originalprodukter från Sony. Använd ingen annan nätadapter eftersom det medför risk för funktionsfel.

Hantera datorn

- Rengör chassit med en mjuk trasa, antingen torr eller lätt fuktad med ett mildt tvättmedel. Använd inte rengöringsverktyg med slipverkan, skurpulver eller lösningsmedel som exempelvis alkohol eller bensin, eftersom de kan skada ytskiktet på datorn.
- Om du råkar tappa ett hårt föremål på datorn eller spilla vätska över den, ska den stängas av och kopplas ur från nätuttaget. Det är en god idé att låta kvalificerad servicepersonal ta en titt på datorn innan den används igen.
- Tappa inte datorn, och placera inga föremål på den.
- Ställ inte datorn på platser där den utsätts för:
 - Värmekällor, t.ex. element eller ventilationskanaler
 - Direkt solljus
 - Stora mängder damm
 - Fukt eller regn
 - Mekaniska vibrationer eller stötar
 - Starka magneter eller högtalare som inte är försedda med magnetskydd
 - En omgivningstemperatur högre än 35 °C eller lägre än 5 °C
 - Hög luftfuktighet
- Placera ingen annan elektronisk utrustning i närheten av datorn. Datorns elektromagnetiska fält kan göra att utrustningen inte fungerar.
- God ventilation förebygger att datorn blir alltför het. Ställ inte datorn på porösa ytor som filter eller mattor, eller i närheten av material som gardiner eller draperier, som kan blockera datorns luftintag.
- Datorn använder högfrekventa radiosignaler och kan orsaka störningar i radio- och tv-mottagning. Om detta inträffar flyttar du datorn till lämpligt avstånd från enheten.

- Använd endast kringutrustning och gränssnittskablar som uppfyller specifikationerna, annars kan problem uppstå.
- Använd inte skadade anslutningskablar, eller sådana med skärmärken.
- Om datorn tas direkt från ett kallt ställe till ett varmt, kan kondens uppstå inne i datorn. Vänta i så fall minst en timme innan du slår på datorn. Om problem uppstår kopplar du ur strömmen till datorn och kontakter VAIO-Link.
- Koppla alltid ur nätkabeln innan du rengör datorn.
- Säkerhetskopiera viktiga data regelbundet för att undvika att de går förlorade om datorn skadas.
- Lyft inte datorn genom att hålla i dess stötta, eftersom detta kan skada stötten.
- Om du vill lyfta eller flytta datorn fattar du tag i huvudenhetens nedre hörn, inte LCD-skärmen, med båda händerna från datorns baksida för att undvika att skada LCD-skärmen. Du riskerar att repa LCD-skärmen, t.ex. med bältesspannet, om du greppar datorn från framsidan.

Använda den inbyggda MOTION EYE-kameran

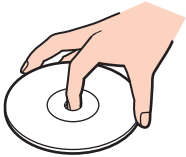
- ❑ Vidrör inte den främre spegelplattan över linsen på den inbyggda MOTION EYE-kameran, eftersom det kan repa plattan och sådana repor visas på de tagna bilderna.
- ❑ Låt inte direkt solljus komma i närheten av den inbyggda MOTION EYE-kameran, oavsett om datorn är på eller inte, eftersom detta kan påverka kamerans funktioner.
- ❑ Den inbyggda MOTION EYE-kameran inaktiveras medan videofilmer eller stillbilder importeras från en i.LINK-kompatibel enhet som ansluts via i.LINK-porten.
- ❑ Rengör den främre spegelplattan över linsen på den inbyggda MOTION EYE-kameran med en blåspensel eller mjuk pensel. Om linsen är mycket smutsig, torkar du av den med en mjuk, torr trasa. Gnugga inte plattan eftersom den är mycket känslig.

Hantera disketter

- ❑ Öppna inte slutaren manuellt, och rör aldrig vid diskettens yta.
- ❑ Håll disketter borta från magnetfält.
- ❑ Håll disketter borta från direkt solljus och andra värmekällor.
- ❑ Håll disketter borta från vätska. Låt inte disketter bli blöta. Ta alltid ut disketter som inte används ur diskettenheten och lägg tillbaka dem i sina askar.
- ❑ Om det sitter en etikett på disketten kontrollerar du att etiketten är ordentligt fastsatt. Om etikettens kant har rullat upp sig finns det risk att den fastnar inuti diskettenheten, så att denna eller själva disketten tar skada.

Hantera skivor

- Rör aldrig vid skivans yta.
- Tappa inte skivan, och försök inte att böja den.
- Fingeravtryck och damm på skivans yta kan orsaka läsfel. Håll alltid skivan i kanterna och hålet i mitten enligt figuren:



- För att skivan ska fortsätta att fungera måste den hanteras på rätt sätt. Använd inga lösningsmedel (t.ex. bensin, thinner, alkohol, rengöringsmedel eller antistatisk spray), eftersom de kan skada skivan.
- Normal rengöring utför du genom att fatta skivan i kanterna och använda en mjuk trasa för att torka ytan från mitten och utåt.
- Om skivan är hårt smutsad, fuktar du en mjuk trasa med vatten, vrider ur den ordentligt och torkar skivans yta från mitten och utåt. Använd en torr mjuk trasa för att torka bort eventuell kvarvarande fukt från skivan.
- Fäst aldrig klistermärken på skivor. Detta gör skivorna obrukbara för all framtid.

- ❑ En adapter för 8 cm-skivor särskilt utformad för din modell medföljer för användning av 8 cm-skivor.



- ❑ Anslut adaptern till en 8 cm-skiva innan du sätter i den i datorn. Om du inte använder den medföljande adaptern eller en liknande adapter kan det orsaka problem med identifiering av skivan, skivan kan fastna, ta skada, eller fel kan uppstå i datorn.
- ❑ Ta bort adaptern från 8 cm-skivan när du inte använder den. Om adaptern sitter kvar kan skivan deformeras.
- ❑ Lägg inte adaptern på en plats med höga temperaturer, detta kan orsaka deformation. Om du använder en deformerad adapter med en 8 cm-skiva, kan det orsaka problem med identifiering av skivan, skivan kan fastna eller skadas och fel kan uppstå i datorn.
- ❑ Adaptern passar inte för alla typer av 8 cm-skivor.

Använda hörlurar

Förebygga hörselskador – Undvik att lyssna i hörlurar med hög volym. Hörselexperterna varnar för att spela länge, högt och ofta. Om du upplever att det ringer i öronen ska du sänka volymen eller sluta använda lurarna.

Hantera Memory Stick

- Använd inte kortet på platser där det finns statisk elektricitet eller elektriska störningar.
- Rör inte vid kontakten på Memory Stick med fingrarna eller metallobjekt.
- Använd enbart den etikett som medföljer Memory Stick.
- Memory Stick får inte böjas, tappas eller utsättas för kraftiga stötar.
- Försök inte att ta isär eller modifiera ett Memory Stick.
- Utsätt inte ett Memory Stick för väta.
- Ett Memory Stick ska inte användas eller förvaras på ställen där det utsätts för:
 - Extremt höga temperaturer, t.ex. i en bil som parkerats i solen,
 - Direkt solljus
 - Hög luftfuktighet
 - Frätande ämnen
- Använd förvaringsasken som medföljer Memory Stick.
- Var noggrann med att säkerhetskopiera värdefulla data.
- Förvara Memory Stick-media utom räckhåll för barn. Det finns risk att de kan svälja det.
- Använd inte en spetsig penna för att skriva på etiketten på Memory Stick Duo. Tryck på mediet kan skada interna komponenter.

Hantera hårddisken

Hårddisken har stor lagringskapacitet, och läser och skriver data med hög hastighet. Den kan dock lätt skadas av mekaniska vibrationer, stötar och damm.

Trots att hårddisken har ett inbyggt säkerhetsskydd för att förebygga dataförlust på grund av mekaniska vibrationer, stötar eller damm, är det viktigt att datorn hanteras med försiktighet.

Så här undviker du skador på hårddisken

- Utsätt inte datorn för plötsliga rörelser.
- Håll datorn borta från magnetfält.
- Placera inte datorn på ställen där den kan utsättas för mekaniska vibrationer, eller där den står ostadigt.
- Flytta inte på datorn när den är påslagen.
- Stäng inte av och starta inte om datorn medan data skrivs på eller läses från hårddisken.
- Använd inte datorn på platser där den utsätts för kraftiga temperaturväxlingar.



Om hårddisken skadas går det inte att återfå förlorade data.

Felsökning

I det här avsnittet beskrivs hur du löser vanliga problem som kan uppstå när du använder din VAIO-dator. Många av problemen är enkla att lösa. Försök med lösningarna nedan innan du kontaktar VAIO-Link.

- Datorn** ([sidan 114](#))
- Systemsäkerhet** ([sidan 120](#))
- Inbyggd MOTION EYE-kamera** ([sidan 121](#))
- Internet** ([sidan 124](#))
- Nätverksanslutning** ([sidan 126](#))
- Optiska skivor** ([sidan 129](#))
- Bildskärm** ([sidan 133](#))
- Utskrift** ([sidan 134](#))
- Mikrofon** ([sidan 135](#))
- Mus** ([sidan 136](#))
- Högtalare** ([sidan 137](#))
- Tangentbord** ([sidan 138](#))
- Disketter** ([sidan 139](#))
- PC-kort** ([sidan 140](#))
- Ljud/video** ([sidan 142](#))
- Memory Stick** ([sidan 143](#))
- Kringutrustning** ([sidan 144](#))

Datorn

Vad ska jag göra om datorn inte startar?

- Kontrollera att datorn är ordentligt ansluten till en strömkälla och påslagen. Kontrollera att strömindikatorn visar att strömmen är på.
- Kontrollera att den optiska skivenheten är tom.
- Kontrollera att kontrollerna för ljusstyrka och kontrast är rätt inställda.
- Koppla från nätadaptern. Vänta 3–5 minuter. Återanslut nätadaptern och sätt på datorn genom att trycka på strömbrytaren.
- Kondens kan få datorn att sluta fungera. Om detta inträffar, använd inte datorn på minst en timme.
- Ta bort eventuella extra minnesmoduler som du har installerat efter inköpet.
- Kontrollera att endast den medföljande Sony-nätadaptern används. Av säkerhetsskäl ska du bara använda äkta nätadapttrar från Sony, som levereras med VAIO-datorn.
- Kontrollera att datorn inte är i vänteläge genom att trycka på strömbrytaren eller trycka på väntelägesknappen på det trådlösa tangentbordet eller fjärrkontrollen.

Vad ska jag göra om ett BIOS-fel visas när datorn startar?

Om meddelandet "Press <F1> to resume, <F2> to setup" visas längst ned på skärmen gör du följande:


- 1 Tryck på tangenten **F2**.
BIOS-inställningsskärmen visas. Om den inte gör det startar du om datorn och trycker på **F2** flera gånger när VAIO-logotypen visas.
- 2 Ställ in datum (månad/dag/år). Tryck på **Enter**.
- 3 Tryck på tangenten **↓** för att välja **System Time**, och ställ sedan in tiden (timme: minut: sekund). Tryck på **Enter**.
- 4 Tryck på tangenten **→** för att välja fliken **Exit**, och tryck sedan på **F9**.
Meddelandet **Load default configuration now?** visas.
- 5 Välj **Yes** och tryck på **Enter**.
- 6 Välj **Exit Setup** och tryck på **Enter**.
Meddelandet **Save configuration changes and exit now?** visas.
- 7 Välj **Yes** och tryck på **Enter**.
Datorn startas nu om.

Om det händer ofta kontaktar du VAIO-Link.

Vad ska jag göra om strömindikatorn (grön) tänds men ingenting visas på bildskärmen?

- Om den orange **MONITOR OFF**-indikatorn lyser trycker du på **MONITOR OFF**-knappen.
- Gör annars som följer:
 - 1 Håll ned strömbrytaren i mer än fyra sekunder och kontrollera att strömindikatorn släcks. Slå sedan på datorn igen.
 - 2 Om fortfarande ingenting visas på skärmen, kopplar du bort nätadaptern och lämnar datorn så i ungefär fem minuter. Återanslut sedan nätadaptern och sätt på datorn igen.

Vad ska jag göra om datorn eller programmen slutar att svara?

- Om datorn slutar att svara när ett program körs kan du trycka på tangenterna **Alt+F4** så stängs programfönstret.
- Om det inte hjälper att trycka på **Alt+F4** kan du klicka på **Start**, pilen bredvid knappen **Lås** och **Stäng av** så stängs datorn av.
- Om datorn inte stängs av trycker du på tangenterna **Ctrl+Alt+Delete** och klickar på pilen  bredvid knappen **Stäng av** och på **Stäng av**.
Om fönstret **Windows-säkerhet** visas klickar du på **Stäng av**.

! Om du stänger av datorn med hjälp av knapparna **Ctrl+Alt+Delete** eller strömbrytaren kan osparad information gå förlorad.

- Om datorn ändå inte stängs av, håller du strömbrytaren intryckt tills datorn stängs av.
- Ta bort nätkabeln.
- Försök installera om programmet.
- Kontakta programmets utgivare eller leverantör av teknisk support.

Varför försätts datorn inte i vänteläge?

Datorn kan bli instabil om driftläget ändras innan datorn helt övergått till vänteläge.

Så här återställer du datorn till normal driftsstabilitet

- 1 Avsluta alla program som är öppna.
- 2 Klicka på **Start**, pilen bredvid knappen **Lås** och **Starta om**.
- 3 Om datorn inte startar om trycker du på tangenterna **Ctrl+Alt+Delete** och klickar på pilen bredvid knappen **Stäng av** och på **Starta om**.
- 4 Om proceduren inte fungerar, håller du strömbrytaren intryckt tills datorn stängs av.



Du kan förlora osparad information om du stänger av datorn med strömbrytaren.

Vad ska jag göra om ett meddelande visas och Windows inte startar när jag startar datorn?

Om du anger fel lösenord tre gånger i rad, visas meddelandet **Enter Onetime Password** och Windows startar inte. Håll in strömbrytaren i mer än fyra sekunder och kontrollera att strömindikatorn släcks. Vänta i 10–15 sekunder och starta sedan om datorn samt ange rätt lösenord. När du skriver lösenordet, kontrollera att indikatorerna Num Lock och Caps Lock på det trådlösa tangentbordet är släckta. Om någon av dem lyser, trycker du på tangenten **Num Lk** eller **Caps Lock** så att indikatorn släcks innan du skriver lösenordet.

Vad ska jag göra om mitt spel inte fungerar eller kraschar hela tiden?

- Kontrollera på spelets webbplats om det finns några korrigeringsfiler eller uppdateringar som du kan hämta.
- Kontrollera att du har installerat den senaste grafikdrivrutinen.
- På vissa VAIO-modeller delas grafikminnet med systemet. I detta fall garanteras inte optimal grafikprestanda.

Vad ska jag göra om jag inte kommer ihåg mitt BIOS-lösenord?

Om du har glömt BIOS-lösenordet kontaktar du VAIO-Link för att återställa det. Du måste betala en återställningsavgift.

Varför tar det sådan tid innan datorn startar?

Om Norton Internet Securitys personliga brandvägg är aktiv kan det ta en stund innan skrivbordsskärmen visas, eftersom vissa säkerhetskontroller av nätverket ska göras.

Varför stängs inte skärmen av fastän tidsgränsen för automatiskt avstängning har passerats?

Den ursprungligen valda VAIO-skärmläckaren inaktiverar den tidsinställning för avstängning av skärmen som du kan göra med energialternativen i Windows.

Ändra den ursprungligen valda VAIO-skärmläckaren.

Vad ska jag göra om jag inte kan starta datorn från USB-diskettenheten som är ansluten till datorn?

För att kunna starta datorn från USB-diskettenheten måste du byta startenhet.

Koppla på datorn och tryck på **F11** när logotypen VAIO visas.

Hur kan jag ändra volymen på startljudet?

Så här ändrar du volymen på startljudet

- 1 Slå på datorn.
- 2 Tryck på **F2** när VAIO-logotypen visas. BIOS-inställningsskärmen visas. Om den inte gör det startar du om datorn och trycker på **F2** flera gånger när VAIO-logotypen visas.
- 3 Tryck på **←** eller **→** för att välja **Advanced**.
- 4 Tryck på **↑** eller **↓** för att välja **Speaker Volume** och tryck sedan på **Enter**.
- 5 Tryck på **↑** eller **↓** för att välja högtalarvolym vid systemstarten och tryck sedan på **Enter**.
- 6 Tryck på **←** eller **→** för att välja **Exit** och välj **Exit Setup**. Tryck sedan på **Enter**. Meddelandet **Save configuration changes and exit now?** visas.
- 7 Välj **Yes** och tryck på **Enter**.
Datorn startar om och startljudet hörs med den angivna volymnivån.



Du kan också visa/dölja VAIO-logotypen när systemet startar. Om du vill visa logotypen väljer du **VAIO Animation Logo** eller **Show VAIO Animation Logo** och trycker på **Enter** på skärmen som visas efter steg 3 ovan. Om du döljer VAIO-logotypen stängs också startljudet av.

Systemsäkerhet

I detta avsnitt finns information om hur du får datorn att fortsätta fungera felfritt och hur du skyddar den mot potentiella säkerhetshot.

Hur kan jag skydda datorn mot säkerhetshot, t.ex. virus?

Operativsystemet Microsoft Windows är förinstallerat på datorn. Det bästa sättet att skydda datorn mot säkerhetshot, t.ex. virus, är att regelbundet hämta och installera de senaste Windows-uppdateringarna.

Du kan få viktiga Windows-uppdateringar på följande sätt:

! Datorn måste vara ansluten till Internet innan du kan ta emot uppdateringar.

- 1 Anslut till Internet.
- 2 Dubbelklicka på ikonen **Windows säkerhetsmeddelanden** i Aktivitetsfältet.
- 3 Följ instruktionerna på skärmen för att ställa in automatiska eller schemalagda uppdateringar.

Hur håller jag mitt antivirusprogram uppdaterat?

Du kan hålla programmet **Norton Internet Security** aktuellt med de senaste uppdateringarna från Symantec Corporation.

Hämta och installera den senaste säkerhetsuppdateringen så här

- 1 Klicka på **Start, Alla program, Norton Internet Security** och **Norton Internet Security**.
- 2 Klicka på posten om du vill uppdatera programvaran i det vänstra fönstret.
- 3 Följ instruktionerna på skärmen för att välja och hämta uppdateringarna.

Inbyggd MOTION EYE-kamera

Varför visar inte visningsfönstret några bilder eller visar bilder med låg kvalitet?

- Den inbyggda MOTION EYE-kameran kan inte användas av fler än ett program samtidigt. Om ett annat program använder kameran, måste du avsluta det innan du kan använda den inbyggda MOTION EYE-kameran till något annat program.
- Videominnet på datorn räcker inte för att visa bilder från den inbyggda MOTION EYE-kameran. Det kan hjälpa att minska upplösningen eller minska antalet färger för LCD-skärmen.
- Visningsfönstret kan innehålla en del brus, till exempel vågräta linjer, om du visar objekt som rör sig snabbt. Detta är normalt och innebär inte att ett fel har uppstått.
- Om problemet kvarstår, startar du om datorn.

Varför har tagna bilder så låg kvalitet?

- Bilder som tas under ett lysrör kan innehålla reflektioner från ljuset.
- En mörkare del av bilden kan visas som brus.
- Om den främre spegelplattan över linsen är smutsig, kan du inte ta rena bilder. Rengör linsen. Mer information finns i **Använda den inbyggda MOTION EYE-kameran (sidan 108)**.

Varför har de tagna bilderna tappat ramar och innehåller ljudavbrott?

- Effektnställningarna i programmet har medfört att ramar försvinner. Mer information finns i hjälpen till programmet.
- Fler program kanske körs än vad datorn klarar av. Avsluta de program som du inte använder.
- Energisparfunktionen på datorn kan vara aktiverad. Kontrollera processorns prestanda.

Varför flimrar bilder som tagits med den inbyggda MOTION EYE-kameran?

Det här problemet inträffar när du använder kameran i fluorescerande ljus och beror på att utfrekvensen för ljussättningen och slutarhastigheten inte överensstämmer.

Ändra kamerans riktning eller kamerabildernas ljusstyrka för att minska flimmar. I vissa program kan du ange ett lämpligt värde för Flimmar, en av kamerans egenskaper (t.ex. **LightSource**, **Flickness**), för att ta bort flimmar.

Varför fördröjs videoindata från den inbyggda MOTION EYE-kameran med ett par sekunder?

Videoindata kan fördröjas med ett par sekunder om:

- ett kortkommando med tangenten **Fn** används.
- belastningen på processorn ökar.

Detta är normalt och innebär inte att ett fel har uppstått.

Varför går det inte att använda den inbyggda MOTION EYE-kameran?

- ❑ Den inbyggda MOTION EYE-kameran kan inte användas av fler än ett program samtidigt. Om ett annat program använder kameran, måste du avsluta det innan du kan använda den inbyggda MOTION EYE-kameran till något annat program.
- ❑ Om problemet kvarstår, måste du installera om drivrutinen för kameran. Gör så här:
 - 1 Klicka på **Start, Kontrollpanelen, Maskinvara och ljud och Enhetshanteraren**.
 - 2 Dubbelklicka på **Bildenheter**.
 - 3 Högerklicka på enhetsnamnet för din kamera och klicka på **Uppdatera drivrutin**.

Vad ska jag göra om datorn blir instabil när den försätts i energisparläge när den inbyggda MOTION EYE-kameran används?

- ❑ Placera inte datorn i vänteläge medan du använder den inbyggda MOTION EYE-kameran.
- ❑ Om datorn automatiskt går över i vänteläge ändrar du inställningarna för energisparläget. Information om hur du ändrar inställningarna finns i **Använda energisparlägen (sidan 91)**.

Internet

Vad ska jag göra om modemmet inte startar?

- Kontrollera att telefonkabeln är ordentligt ansluten till modemporthen på datorn och telefonuttaget i väggen.
- Kontrollera att telefonkabeln fungerar. Anslut kabeln till en vanlig telefon och lyssna om kopplingstonen hörs.
- Kontrollera att programmet ringer till rätt telefonnummer.
- Kontrollera att det program du använder är kompatibelt med datorns modem. (Alla förinstallerade Sony-program är kompatibla).
- Se till att modemmet är den enda enhet som är ansluten till din telefonlinje.
- Gör så här för att kontrollera inställningarna:
 - 1 Klicka på **Start** och välj **Kontrollpanelen**.
 - 2 Klicka på **Maskinvara och ljud**.
 - 3 Klicka på **Telefoner och modem**.
 - 4 Kontrollera att modemmet finns med i listan på fliken **Modem**.
 - 5 Kontrollera att platsinformationen på fliken **Uppringningsregler** är korrekt.

Varför är modemanslutningen långsam?

Datorn är utrustad med ett V.92/V.90-kompatibelt modem. Det finns många faktorer som påverkar anslutningshastigheten för modemmet, bland annat brusnivån på telefonlinjen och kompatibilitet med teleutrustning (som t.ex. faxmaskiner och andra modem). Kontrollera följande om du tycker att modemmet inte ansluter ordentligt till andra PC-baserade modem, faxmaskiner eller din Internetleverantör:

- Be telefonbolaget kontrollera att telefonlinjen är fri från brus.
- Om ditt problem har med faxanvändning att göra, ska du kontrollera att det inte är något problem med den faxmaskin du ringer till, och att den är kompatibel med faxmodem.
- Om du har problem med anslutningen till Internetleverantören, kontrollera då först att det inte beror på att de har tekniska problem.
- Om du har en andra telefonlinje, försök ansluta modemmet till den linjen.

Nätverksanslutning

Vad gör jag om det inte går att ansluta datorn till en åtkomstpunkt för trådlöst LAN?

- Möjligheten till anslutning påverkas av avståndet och eventuella hinder. Du kanske måste flytta bort datorn från eventuella hinder, eller närmare den åtkomstpunkt som används.
- Kontrollera att omkopplaren **WLAN** är på och att indikatorn Wireless LAN på datorn lyser.
- Kontrollera att strömmen till åtkomstpunkten är på.
- Gör så här för att kontrollera inställningarna:
 - 1 Klicka på **Start** och välj **Kontrollpanelen**.
 - 2 Klicka på **Visa nätverksstatus och -åtgärder** under **Nätverk och Internet**.
 - 3 Klicka på **Anslut till ett nätverk** för att bekräfta att din åtkomstpunkt är vald.
- Kontrollera att krypteringsnyckeln är korrekt.

Vad ska jag göra om jag inte kan ansluta till Internet?

- Kontrollera åtkomstpunktinställningarna. Mer information om detta finns i bruksanvisningen som följde med åtkomstpunkten.
- Kontrollera att datorn och åtkomstpunkten är anslutna till varandra.
- Flytta bort datorn från eventuella hinder, eller närmare den åtkomstpunkt som används.
- Kontrollera att datorn är korrekt konfigurerad för åtkomst till Internet.

Varför går dataöverföringen långsamt?

- Överföringshastigheten för trådlösa LAN påverkas av avståndet och hinder mellan enheter och åtkomstpunkter. Andra påverkande faktorer är enhetens konfiguration, radioförhållanden och programkompatibilitet. För att uppnå maximal överföringshastighet bör du flytta bort datorn från eventuella hinder, eller närmare den åtkomstpunkt som används.
- Om du använder en åtkomstpunkt för trådlöst LAN kan enheten tillfälligt vara överbelastad, beroende på hur många andra enheter som kommunicerar via åtkomstpunkten.
- Om åtkomstpunkten störs av andra åtkomstpunkter, byter du kanal för åtkomstpunkten. Mer information om detta finns i bruksanvisningen som följde med åtkomstpunkten.

Hur undviker jag avbrott i dataöverföringen?

- När datorn är ansluten till en åtkomstpunkt kan avbrott i dataöverföringen uppstå vid överföring av stora filer, eller om datorn finns nära mikrovågsugnar eller trådlösa telefoner.
- Flytta datorn närmare åtkomstpunkten.
- Kontrollera att åtkomstpunkten är intakt.
- Byt kanal på åtkomstpunkten. Mer information om detta finns i bruksanvisningen som följde med åtkomstpunkten.

Vad är kanaler?

- ❑ Kommunikation via trådlöst LAN sker på uppdelade frekvensband, så kallade kanaler. Åtkomstpunkter för trådlöst LAN från andra leverantörer kan vara förinställda på andra kanaler än Sony-enheter.
- ❑ Om du använder en åtkomstpunkt för trådlöst LAN, kontrollerar du anslutningsinformationen i bruksanvisningen för åtkomstpunkten.

Varför avbryts nätverksanslutningen när jag byter krypteringsnyckel?

Två datorer med inbyggt trådlöst LAN kan förlora sin inbördes nätverksanslutning om krypteringsnyckeln ändras. Du kan antingen byta tillbaka till den ursprungliga profilen, eller ange nyckeln på nytt på båda datorerna så att nyckeln överensstämmer.

Optiska skivor

Varför slutar datorn svara när den försöker läsa en skiva?

Skivan kan vara smutsig eller skadad. Gör så här:

- 1 Starta om datorn genom att klicka på **Start**, pilen bredvid knappen **Lås** och **Starta om**.
- 2 Mata ut skivan i den optiska skivenheten.
- 3 Undersök om skivan är smutsig eller skadad. Om den är smutsig, se rengöringsanvisningar i **Hantera skivor** ([sidan 109](#)).

Vad ska jag göra om skivan inte kommer ut?

- Se till att datorn är på.
- Tryck på utmatningsknappen.
- Om utmatningsknappen inte fungerar, klicka på **Start** och **Den här datorn**. Högerklicka på ikonen för den optiska skivenheten och välj **Mata ut** på snabbmenyn.
- Försök med att starta om datorn.

Vad ska jag göra om det inte går att spela upp en CD- eller DVD-skiva ordentligt på datorn?

- Kontrollera att skivan sätts i den optiska skivenheten med etikettsidan mot dig.
- Kontrollera att de erforderliga programmen är installerade enligt tillverkarens anvisningar.
- Om CD- eller DVD-skivan är smutsig eller skadad, slutar datorn svara. Gör så här:
 - 1 Tryck på tangenterna **Ctrl+Alt+Delete** och klicka på pilen bredvid knappen **Stäng av** och sedan på **Starta om** för att starta om datorn.
 - 2 Ta ut CD- eller DVD-skivan från den optiska skivenheten.
 - 3 Undersök om skivan är smutsig eller skadad. Om skivan behöver rengöras, se anvisningar i **Hantera skivor (sidan 109)**.
- Om du spelar en CD eller DVD och inget ljud hörs gör du följande:
 - Om du vill kontrollera inställningarna kan du högerklicka på volymikonen i Aktivitetsfältet och klicka på **Öppna Volymkontrollen**.
 - Kontrollera ljudinställningarna i ljudmixern.
 - Om datorn har externa högtalare, kontrollerar du högtalarnas volyminställning och anslutningarna mellan datorn och högtalarna.
 - Kontrollera att korrekta drivrutiner är installerade. Gör så här:
 - 1 Klicka på **Start** och välj **Kontrollpanelen**.
 - 2 Klicka på **System och underhåll**.
 - 3 Klicka på **System**.
 - 4 Klicka på **Enhetshanteraren** i det vänstra fönstret. Fönstret **Enhetshanteraren** med en lista över datorns maskinvaruenheter visas. Om ett "X" eller ett utropstecken visas vid en enhet i listan, måste du kanske aktivera enheten eller installera om drivrutinerna.

- 5 Dubbelklicka på den optiska skivenheten om du vill öppna en lista över de optiska drivrutiner som finns på din dator.
 - 6 Dubbelklicka på önskad drivrutin.
Du kan bekräfta drivrutinen genom att välja fliken **Drivrutin** och klicka på **Mer information**.
 - 7 Klicka på **OK** för att stänga fönstret.
- Kontrollera att ingen självhäftande etikett har klistrats på skivan. Självhäftande etiketter kan lossna medan skivan finns i den optiska skivenheten och skada enheten eller få den att krångla.
 - Om en regionskodvarning visas, kanske skivan inte är kompatibel med enheten. Kontrollera på DVD-förpackningen att regionkoden överensstämmer med den optiska skivenhetens kod.
 - Om du märker kondens på datorn, ska du inte använda den på minst en timme. Kondens kan få datorn att sluta fungera.

Vad ska jag göra om det inte går att bränna data på en CD-skiva?

- Se till att inga program startas och låt inga program startas automatiskt, inte ens en skärmläckare.
- Sluta använda tangentbordet.
- Om du använder en CD-R/RW-skiva med en självhäftande etikett ersätter du den med en skiva utan etikett. Det kan medföra skrivarfel eller annan skada att använda en skiva med självhäftande etikett.

Vad ska jag göra om det inte går att bränna data på en DVD-skiva?

- Kontrollera att du använder riktiga inspelningsbara DVD-skivor.
- Kontrollera vilket inspelningsbart DVD-format som är kompatibelt med den optiska skivenheten. Kom ihåg att vissa märken kanske inte fungerar.

Bildskärm

Varför blir datorns skärm svart?

- Datorskärmen kan bli tom om datorn har gått in i vänteläge. Om datorn är i vänteläge trycker du på strömknappen på datorn eller väntelägesknappen på det trådlösa tangentbordet eller fjärrkontrollen för att aktivera datorskärmen. Mer information finns i **Använda energisparlägen (sidan 91)**.
- Kontrollera att datorn är ordentligt ansluten till en strömkälla och påslagen. Kontrollera att strömindikatorn visar att strömmen är på.
- LCD-bakgrundsbelysningen på datorn kan ha stängts av. Tryck på **MONITOR OFF**-knappen.

Vad ska jag göra om datorns skärm är mörk?

Gör skärmen ljusare genom att trycka på tangenterna **Fn+F6**.

Hur kör jag Windows Aero?

Den här felsökningsinformationen gäller enbart vissa modeller.

Gör så här om du vill köra Windows Aero:

- 1 Klicka på **Start** och välj **Kontrollpanelen**.
- 2 Klicka på **Anpassa färger** under **Utseende och anpassning**.
Fönstret **Inställningar för utseende** visas.
- 3 Välj **Windows Aero** bland alternativen **Färgschema** på fliken **Utseende**.
- 4 Klicka på **OK**.

Utskrift

Vad ska jag göra om jag inte kan skriva ut ett dokument?

- Kontrollera att skrivaren är på och att skrivarkabeln är ordentligt ansluten till portarna på skrivaren och datorn.
- Kontrollera att skrivaren är kompatibel med det Windows-operativsystem som är installerat på datorn.
- Du måste kanske installera en skrivardrivrutin innan du kan använda skrivaren. Läs skrivarens bruksanvisning om du vill ha mer information.
- Om skrivaren inte fungerar sedan datorn återgått från vänteläge, kan du försöka att starta om datorn.
- Om skrivaren har funktioner för dubbelriktad kommunikation kan utskrift fungera om dessa funktioner inaktiveras. Gör så här:
 - 1 Klicka på **Start, Kontrollpanelen** och **Skrivare** under **Maskinvara och ljud**.
 - 2 Högerklicka på skrivarikonen och välj **Egenskaper**.
 - 3 Klicka på fliken **Portar**.
 - 4 Avmarkera kryssrutan **Aktivera stöd för dubbelriktad kommunikation**.
 - 5 Klicka på **OK**.

Denna ändring av inställningarna inaktiverar funktionerna för dubbelriktad kommunikation på skrivaren, t.ex. för dataöverföring, tillståndskontroll och fjärrpanel.

Mikrofon

Vad ska jag göra om mikrofonen inte fungerar?

- Om du använder en extern mikrofon bör du kontrollera att mikrofonen är på och ordentligt ansluten till datorns mikrofoningång.
- Ljud av-knappen på det trådlösa tangentbordet kan ha tryckts ned. Tryck på knappen igen.
- Volymen kan ha stängts av med en av volymknapparna på det trådlösa tangentbordet. Tryck på den andra volymknappen för att höja volymen så pass att ljud hörs.

Mus

Vad ska jag göra om datorn inte identifierar musen?

- Kontrollera att strömbrytaren på den trådlösa musens undersida har positionen **ON**.
- Kontrollera att inte någon annan mus är ansluten.
- Kontrollera att de medföljande AA-batterierna är korrekt installerade.
- Tryck på **CONNECT**-knappen på datorn och sedan på den trådlösa musen inom 10 sekunder för att återupprätta kontakten mellan de två enheterna.

Vad ska jag göra om markören inte rör sig när jag använder musen?

- Om markören inte rör sig när ett program körs kan du trycka på tangenterna **Alt+F4** så stängs programfönstret.
- Om det inte hjälper att trycka på **Alt+F4** kan du klicka på **Start**, pilen bredvid knappen **Lås** och **Starta om** så startas datorn om.
- Om datorn inte startar om trycker du på tangenterna **Ctrl+Alt+Delete** och klickar på pilen bredvid knappen **Stäng av** och på **Starta om**.
Om fönstret **Windows-säkerhet** visas klickar du på **Starta om**.
- Om proceduren inte fungerar, håller du strömbrytaren intryckt tills datorn stängs av.
!
Du kan förlora osparad information om du stänger av datorn med strömbrytaren.
- Undvik att använda några trådlösa enheter med radiosignaler på 2,4 GHz-frekvensbandet nära den trådlösa musen. Dessa enheter kan orsaka störningar, vilka kan få musen att sluta fungera.
- Placera inte metallmöbler nära datorn eller den trådlösa musen, eftersom dessa kan orsaka störningar som får musen att sluta fungera korrekt.

Högtalare

Vad ska jag göra om det inte hörs något ljud från högtalarna?

- Om du använder ett program som har egen volymkontroll kontrollerar du att den är riktigt inställd. Mer information finns i programmets hjälpfil.
- Kontrollera att högtalarnas volyminställning är tillräckligt hög och att ljudet är aktiverat.
- Högtalarnas volym kanske är avstängd. Tryck på **MONITOR OFF**-knappen i övre högra hörnet ovanför LCD-skärmen eller tryck på Ljud av-knappen på det trådlösa tangentbordet.
- Ljud av-knappen på det trådlösa tangentbordet kan ha tryckts ned. Tryck på knappen igen.
- Volymen kan ha stängts av med en av volymknapparna på det trådlösa tangentbordet. Tryck på den andra volymknappen för att höja volymen så pass att ljud hörs.
- Kontrollera volymkontrollen i Windows genom att klicka på volymikonen i Aktivitetsfältet.

Tangentbord

Vad ska jag göra om tangentbordskonfigurationen är fel?

Språklayout för det trådlösa tangentbordet anges på klistermärket på förpackningen. Om du väljer ett annat nationellt tangentbord när du installerar Windows, kommer tangentkonfigurationen att bli fel.

Ändra tangentbordskonfigurationen så här:

- 1 Klicka på **Start** och välj **Kontrollpanelen**.
- 2 Klicka på **Klocka, språk och region** och klicka på **Nationella inställningar och språkinställningar**.
- 3 Ändra inställningarna enligt önskemål.

Vad ska jag göra om jag inte kan skriva vissa tecken med tangentbordet?

- Om du inte kan använda det numeriska tangentbordet kanske **Num Lk** inte är aktiverat. Kontrollera om indikatorn Num Lock är släckt. Om indikatorn Num Lock är släckt trycker du på tangenten **Num Lk** för att aktivera Num Lock innan du anger siffror.
- Undvik att använda några trådlösa enheter med radiosignaler på 2,4 GHz-frekvensbandet nära det trådlösa tangentbordet. Dessa enheter kan orsaka störningar, vilka kan göra att tangentbordet inte längre fungerar korrekt.
- Placera inte metallmöbler nära datorn eller det trådlösa tangentbordet, eftersom dessa kan orsaka störningar som får tangentbordet att sluta fungera korrekt.

Vad ska jag göra om datorn inte identifierar mitt tangentbord?

- Kontrollera att **POWER**-omkopplaren upptill på det trådlösa tangentbordet har positionen **ON**.
- Kontrollera att de medföljande AA-batterierna är korrekt installerade.
- Tryck på **CONNECT**-knappen på datorn och sedan på det trådlösa tangentbordet för att återupprätta kontakten mellan de två enheterna.

Disketter

Varför visas inte ikonen Säker borttagning av maskinvara i Aktivitetsfältet när enheten är ansluten?

Datorn känner inte igen diskettenheten. Kontrollera först att USB-kabeln är ordentligt ansluten till USB-porten. Om du måste trycka fast kontakten, väntar du några sekunder så att datorn hinner känna av enheten. Om ikonen ändå inte visas, gör så här:

- 1 Stäng alla program som använder diskettenheten.
- 2 Vänta tills indikatorlampan på diskettenheten släcks.
- 3 Ta ut disketten genom att trycka på utmatningsknappen, och koppla sedan bort USB-diskettenheten från datorn.
- 4 Anslut diskettenheten igen genom att sätta in USB-kontakten (med USB-symbolen uppåt) i USB-porten.
- 5 Starta om datorn genom att klicka på **Start**, pilen bredvid knappen **Lås** och **Starta om**.

Vad ska jag göra om det inte går att skriva data på en diskett?

- Kontrollera att disketten är ordentligt isatt i enheten.
- Om den är ordentligt isatt och du ändå inte kan skriva några data på den, kan disketten vara full eller skrivskyddad. Du kan antingen använda en diskett som inte är skrivskyddad eller inaktivera skrivskyddsfunktionen.

PC-kort

Vad ska jag göra om PC-kortet inte fungerar?

- ❑ Kontrollera att PC-kortet är ordentligt isatt. Mer information finns i **Sätta i ett PC-kort (sidan 56)**.
- ❑ Kontrollera att PC-kortet är kompatibelt med det Microsoft Windows-operativsystem som är installerat på datorn.
- ❑ Mer information om detta finns i bruksanvisningen som följde med PC-kortet. Du måste kanske installera en drivrutin om du inte använder ett Sony-PC-kort.
- ❑ Om ditt PC-kort inte längre fungerar som det ska kan du behöva installera om den senaste drivrutinen. Gör så här:
 - 1 Klicka på **Start** och välj **Kontrollpanelen**.
 - 2 Klicka på **System och underhåll**.
 - 3 Klicka på **System**.
 - 4 Klicka på **Enhetshanteraren** i det vänstra fönstret. Fönstret **Enhetshanterare** visas.
 - 5 Dubbelklicka på enhetsnamnet för PC-kortet så visas fönstret med egenskaper.
 - 6 Gå till fliken **Drivrutin** och klicka på **Uppdatera drivrutin**.

Varför känner inte datorn av anslutna enheter?

När det gäller vissa PC-kort kanske datorn inte känner av PC-kortet eller den anslutna enheten om du växlar mellan normal användning och vänteläge medan kortet sitter i PC-kortfacket. Starta om datorn.

Varför går det inte att sätta in PC-kortet?

- Kontrollera att du sätter i kortet på rätt sätt. Mer information finns i **Sätta i ett PC-kort (sidan 56)**.
- Vissa PC-kort eller vissa funktioner i ett PC-kort kanske inte går att använda i datorn. Mer information om detta finns i bruksanvisningen som följde med PC-kortet.

Ljud/video

Vad ska jag göra om det inte går att använda en digital videokamera?

Om det visas ett meddelande som säger att den digitala videoutrustningen verkar vara fränkopplad eller avstängd kanske i.LINK-kabeln inte är ordentligt ansluten till portarna på datorn och videokameran. Dra ut kontakterna och anslut dem igen. Mer information finns i **Ansluta en i.LINK-enhet (sidan 83)**.



i.LINK är ett varumärke som tillhör Sony, och används endast för att ange att en produkt innehåller en IEEE 1394-anslutning. Hur i.LINK-anslutningen upprättas varierar beroende på programvara, operativsystem och de i.LINK-kompatibla enheter som används. Alla produkter som har en i.LINK-anslutning kan kanske inte kommunicera med varandra. Mer information om driftsförhållanden och korrekt anslutning finns i handboken som följde med den kompatibla i.LINK-enheten. Innan du ansluter kompatibla i.LINK-datortillbehör till systemet, t.ex. en CD-RW- eller hårddiskenhet, kontrollerar du att de är kompatibla med operativsystemet och de driftsförhållanden som krävs.

Memory Stick

Vad ska jag göra om jag inte kan använda Memory Stick som formaterats på en VAIO-dator på andra enheter?

Du kanske måste formatera om ditt Memory Stick.

När du formaterar Memory Stick raderas alla data, även musik, som tidigare sparats på den. Säkerhetskopiera viktiga data och kontrollera att din Memory Stick inte innehåller filer du vill behålla innan du formaterar om den.

- 1 Kopiera data från Memory Stick till datorns hårddisk för att spara data eller bilder.
- 2 Formatera Memory Stick genom att följa stegen i **Så här formaterar du ett Memory Stick (sidan 66)**.

Varför går det inte att spara musikfiler på Memory Stick?

Upphovsrättsskyddad musik kan inte flyttas till ett Memory Stick som inte har MagicGate-logotypen.

! Användning av inspelad musik kräver tillåtelse av upphovsrättsinnehavarna.

Sony tar inget ansvar för musikfiler som inte kan spelas in från CD eller hämtas från andra källor.

Kan jag kopiera bilder från en digitalkamera med Memory Stick?

Ja, och du kan visa videoklipp som du har spelat in med Memory Stick-kompatibla digitalkameror.

Varför går det inte att skriva information till Memory Stick?

Vissa Memory Stick har ett raderingsskydd för att förhindra att värdefulla data raderas eller skrivs över av misstag. Se till att raderingsskyddet är avstängt.

Kringutrustning

Vad ska jag göra om det inte går att ansluta en USB-enhet?

- ❑ Kontrollera att USB-enheten är påslagen och använder sin egen strömkälla, om detta gäller för enheten. Om du t.ex. använder en digitalkamera, kontrollerar du att batteriet är laddat. Om du använder en skrivare, kontrollerar du att strömkabeln är ordentligt ansluten till ett nätuttag.
- ❑ Försök att använda en annan USB-port på datorn. Drivrutinen kanske är installerad på den specifika port du använde första gången du anslöt enheten.
- ❑ Läs USB-enhetens bruksanvisning om du vill ha mer information. Du måste kanske installera något program innan du ansluter enheten.
- ❑ Försök att ansluta en enkel enhet som inte kräver mycket effekt, t.ex. en mus, för att testa att porten över huvud taget fungerar.
- ❑ USB-hubbar kan hindra att en enhet fungerar på grund av strömförsörjningen. Vi rekommenderar att enheten ansluts direkt till datorn utan någon hub.

Supportalternativ

I det här avsnittet finns information om hur du kan få svar på frågor om din VAIO-dator.

Supportinformation från Sony

Använd följande supportresurser i den ordning de visas.

Läs **Dokumentation (sidan 7)** om du vill ha information om den tryckta och icke tryckta dokumentationen som medföljer datorn, samt andra informationskällor.

- Använd de hjälpfiler som följer med respektive program för att få anvisningar om hur programmet används.
- Använd sökfunktionen i **Windows Hjälp och support** genom att trycka och hålla ned Microsoft Windows-tangenten och trycka på **F1**-tangenten.
- Webbplatsen VAIO-Link:** Om du skulle få problem med datorn kan du besöka webbplatsen VAIO-Link för felsökning. Gå till <http://www.vaio-link.com>.
- e-Support:** På denna interaktiva del av webbplatsen <http://www.vaio-link.com> kan du kontakta vår duktiga supportpersonal via Internet. Du kan hantera dina tekniska frågor på ett enkelt sätt med hjälp av ditt personliga konto.
- VAIO-Link hjälplinje:** Försök att lösa ditt problem med hjälp av den tryckta och icke tryckta dokumentationen, innan du kontaktar VAIO-Link per telefon.
- Besök Sonys andra webbplatser:
 - <http://www.club-vaio.com> om du vill veta mer om VAIO och vara med i den växande gruppen VAIO-användare.
 - <http://www.sonystyle-europe.com> för att göra Internetinköp.
 - <http://www.sony.net> för andra produkter från Sony.



Innan du kan använda Internetfunktionerna som beskrivs här måste du upprätta en anslutning till Internet.

e-Support

Vad är e-Support?

Har du letat i bruksanvisningarna och på webbplatsen (<http://www.vaio-link.com>) men inte hittat svaret på din fråga eller lösningen på ditt problem? Då kan e-Support vara lösningen.

På vår interaktiva webbplats e-Support Web Portal kan du ställa alla de tekniska frågor du har om din dator, och få svar från vår duktiga supportpersonal.

Varje fråga du ställer får ett unikt "case number" för att underlätta kommunikationen mellan dig och e-Supportteamet.

Vem får använda e-Support?

Alla registrerade VAIO-kunder har obegränsad tillgång till VAIO-Links e-Support Web Portal.

Hur kommer jag åt portalen e-Support?

När du registrerar din dator får du några timmar senare ett e-postmeddelande med länken till e-Support Web Portal, ditt kundnummer (Customer ID) och grundläggande upplysningar.

Klicka bara på länken i e-postmeddelandet för att aktivera ditt konto.

Du kan nu ställa din första fråga!

Det går att komma åt e-Support Web Portal från vilken dator som helst som är Internetansluten.

En komplett hjälpfil finns tillgänglig på e-Support Web Portal, som hjälper dig att använda vår tjänst e-Support.

Kan jag ställa frågorna på mitt eget språk?

Eftersom du kontaktar vårt e-Supportteam genom en portal som ansluter dig direkt till vår centrala databas, kan e-Support endast acceptera och hantera frågor som skrivits på engelska, franska eller tyska.

Kan jag ställa frågor när som helst?

Ja, det går bra att ställa frågor dygnet runt, men tänk på att vårt e-Supportteam bara kan behandla dina frågor måndag till fredag, 08.00–18.00.

Kostar det något att använda e-Support?

Nej, detta är en helt kostnadsfri tjänst som vi erbjuder samtliga registrerade VAIO-kunder!

Hur kan jag veta att e-Supportteamet har behandlat min fråga?

Så fort frågan har börjat hanteras av e-Supportteamet får du ett e-postmeddelande om detta.

Varumärken

Sony, Battery Checker, Click to DVD, DVgate Plus, SonicStage CP, SonicStage Mastering Studio, VAIO Control Center, VAIO Edit Components, VAIO Media, VAIO Power Management, My Club VAIO, VAIO Update, Memory Stick, the Memory Stick logo, VAIO och logotypen VAIO är varumärken som tillhör Sony Corporation.

Microsoft Windows Vista, Windows Media Center Edition, MS Works, Microsoft Office Student & Teacher 2003 Trial, Microsoft Office Small Business Edition 2003 Trial och Windows-logotypen är varumärken eller registrerade varumärken som tillhör Microsoft Corporation i USA och andra länder.

i.LINK är ett varumärke som tillhör Sony, och används endast för att ange att en produkt innehåller en IEEE 1394-anslutning.

Adobe, Adobe Acrobat Elements, Adobe Reader, Adobe Premiere Elements och Adobe Photoshop Elements är varumärken som tillhör Adobe Systems Incorporated.

Norton Internet Security 2007 är ett varumärke eller registrerat varumärke som tillhör Symantec Corporation.

Roxio Easy Media Creator är ett varumärke som tillhör Sonic Solutions.

WinDVD for VAIO och WinDVD BD for VAIO är varumärken som tillhör InterVideo, Inc.

Sun Java VM är ett varumärke som tillhör Sun Microsystems, Inc.

Google Toolbar, Google Desktop Search, Google Earth och Google Picasa är varumärken som tillhör Google.

Skype är ett varumärke som tillhör Skype Limited.

WebEx är ett varumärke som tillhör WebEx.

My Club VAIO innehåller programmet Macromedia Flash™ Player från Macromedia, Inc., Copyright © 1995–2003 Macromedia, Inc. Med ensamrätt. Macromedia och Flash är varumärken som tillhör Macromedia, Inc.

Ordet ExpressCard och tillhörande logotyper tillhör PCMCIA och används av Sony Corporation under licens. Övriga varumärken och varunamn tillhör respektive ägare.

SD är ett registrerat varumärke som tillhör Toshiba Corporation.

MultiMediaCard™ är ett varumärke som tillhör MultiMediaCard Association.

Alla andra namn på system, produkter och tjänster är varumärken som tillhör respektive ägare. I denna handbok har märkena™ och ® utelämnats.

Teknisk information kan komma att ändras utan föregående meddelande. Alla andra varumärken är varumärken som tillhör respektive ägare.

I den elektroniska handboken **Teknisk information** anges vilken programvara som finns tillgänglig för din modell.

