

SONY

Guía del usuario

Ordenador
Serie VGC-LA



Contenido

Antes del uso	5
Aviso	6
Documentación	7
Consideraciones ergonómicas.....	11
Introducción.....	13
Ubicación de los controles y los puertos.....	14
Sobre los indicadores luminosos	19
¿Cómo conectar una fuente de alimentación?	20
Apagado seguro del ordenador	23
¿Cómo utilizar el ordenador VAIO?	24
¿Cómo utilizar el teclado?	25
¿Cómo utilizar el ratón?	32
¿Cómo utilizar la cámara MOTION EYE incorporada?.....	37
¿Cómo utilizar la unidad de disco óptico?	39
¿Cómo utilizar la función TV?	49
¿Cómo utilizar las PC Card?.....	56
¿Cómo utilizar el módulo ExpressCard?.....	59
¿Cómo utilizar el soporte Memory Stick?	63
¿Cómo utilizar otras tarjetas de memoria?	69
¿Cómo conectarse a Internet?	72
¿Cómo utilizar la LAN inalámbrica (WLAN)?	73

¿Cómo usar dispositivos periféricos?	79
¿Cómo conectar un dispositivo Universal Serial Bus (USB)?.....	80
¿Cómo conectar una impresora?	82
¿Cómo conectar un dispositivo i.LINK?	83
¿Cómo conectarse a una red (LAN)?	85
Personalización del ordenador VAIO	86
Configuración de la contraseña	87
Configuración del ordenador con VAIO Control Center	90
Utilización de los modos de ahorro de energía.....	91
Configuración del módem	94
Actualización del ordenador VAIO	96
¿Cómo agregar y quitar memoria?	97
Precauciones	103
Sobre la manipulación de la pantalla LCD.....	104
Sobre la utilización de la fuente de alimentación.....	105
Sobre la manipulación del ordenador	106
Sobre la utilización de la cámara MOTION EYE incorporada.....	108
Sobre la manipulación de los disquetes	108
Sobre la manipulación de los discos compactos	109
Sobre la utilización de los auriculares.....	111
Sobre la manipulación del soporte Memory Stick.....	111
Sobre la manipulación del disco duro	112

Solución de problemas.....	113
Ordenador.....	114
Seguridad del sistema	120
Cámara MOTION EYE incorporada.....	121
Internet.....	124
Redes.....	126
Discos ópticos.....	129
Pantalla	133
Impresión	134
Micrófono	135
Ratón	136
Altavoces	137
Teclado	138
Disquetes	139
PC Card	140
Audio/Vídeo	142
Soportes Memory Stick.....	143
Periféricos	144
Opciones de asistencia.....	145
Información sobre la asistencia de Sony	145
e-Support	146
Marcas comerciales	148

Antes del uso

Le damos la enhorabuena por adquirir este ordenador Sony VAIO[®], así como la bienvenida a la Guía del usuario en pantalla. Sony ha combinado las últimas tecnologías en sonido, vídeo, informática y comunicaciones para ofrecerle un ordenador personal de vanguardia.



Las vistas externas que se ilustran en este manual pueden ser ligeramente diferentes de las del ordenador.

Aviso

© 2007 Sony Corporation. Todos los derechos reservados.

Este manual y el software aquí descrito no pueden, ni en su totalidad ni en parte, ser reproducidos, traducidos o convertidos a un formato legible por máquina, sin el consentimiento previo por escrito.

Sony Corporation no ofrece garantía alguna con respecto a este manual, el software, o cualquier otra información aquí contenida, y por el presente rechaza expresamente cualquier garantía implícita o comerciabilidad o capacidad para un propósito particular con respecto a este manual, el software o cualquier otra información. En ninguna circunstancia Sony Corporation incurrirá en responsabilidad alguna por daños incidentales, trascendentales o especiales, tanto si se basan en fraudes, contratos, u otros, que surjan o guarden relación con este manual, el software, u otra información aquí contenida o por el uso que se le dé.

En el manual no se han especificado las marcas TM o ®.

Sony Corporation se reserva el derecho de realizar cambios sin previo aviso en este manual o en la información aquí contenida. El software descrito en este documento se rige por los términos de un acuerdo de licencia de usuario independiente.


Documentación


El paquete de documentación incluye información impresa y guías del usuario que puede leer en el ordenador VAIO.

Las guías se proporcionan en formato PDF, las cuales podrá examinar de principio a fin e imprimir fácilmente.

El portal **My Club VAIO** es un punto de inicio perfecto para utilizar el ordenador VAIO, ya que contiene una extensa colección de todo lo que es necesario para sacarle el máximo partido al ordenador.

Las guías del usuario están recogidas en **Documentación** (Documentation), que puede verse haciendo clic en el icono **Documentación VAIO** (VAIO Documentation) del escritorio o siguiendo los siguientes pasos:

- 1 Haga clic en **Inicio** , **Todos los programas** y en **My Club VAIO**.
- 2 Haga clic en **Documentación** (Documentation).
- 3 Seleccione la guía que desee leer.

 Puede examinar manualmente las guías del usuario si va a **Equipo > VAIO (C:)** (su unidad C) > **Documentation > Documentation** y abre la carpeta correspondiente a su idioma.

Quizás tenga un disco aparte para la documentación de accesorios en paquete.

Documentación impresa

- ❑ **Un póster de configuración**, que describe el proceso desde el desembalaje hasta el inicio del ordenador VAIO.
- ❑ **Guía para Solución de problemas**, donde encontrará soluciones a problemas comunes.
- ❑ **Guía de recuperación**, donde encontrará una explicación de cómo realizar una copia de seguridad de los datos y recuperar el sistema del ordenador y soluciones para averías del ordenador.
- ❑ Folletos que contienen la información siguiente: condiciones de la **GARANTÍA**, **Guía de normas de seguridad**, **Guía de normas para módem**, **Guía de normas para productos de LAN inalámbrica**, **Guía de normas de Bluetooth**, **Contrato de licencia de software para el usuario final** y los **Servicios de soporte de Sony**.

Documentación en línea

- ❑ **Guía del usuario** (este manual), que contiene las características del ordenador. También incluye información sobre los programas de software que acompañan al ordenador, así como información sobre cómo resolver problemas comunes.
- ❑ **Especificaciones**, donde se describe la configuración de hardware y software del ordenador VAIO.

Para ver la guía en línea **Especificaciones**:

- 1 Conéctese a Internet.
- 2 Diríjase al sitio Web de asistencia en línea de Sony, en <http://www.vaio-link.com/>.

My Club VAIO

En **My Club VAIO** puede encontrar:

Documentación (Documentation), que le ofrece:

- Acceso a la **Guía del usuario**. Este manual explica detalladamente las características del ordenador, cómo utilizarlas de forma confidencial y segura, cómo conectar periféricos, etc.
- Acceso a **Ayuda y formación** (Help & Training). Éste es el portal del **Centro de ayuda y soporte técnico de VAIO**.
- Información importante sobre el ordenador en forma de notas y comunicados.

En **My Club VAIO** también puede encontrar:

- Accesorios** (Accessories)
¿Desea ampliar las capacidades de su ordenador? Haga clic en este icono y eche un vistazo a los accesorios compatibles.
- Software**
¿Se siente creativo? Haga clic en este icono para obtener una visión general del software y conocer las opciones de actualización.
- Fondos de pantalla** (Wallpapers)
Haga clic en este icono y busque los fondos de pantalla más populares de Sony y el Club VAIO.
- Enlaces** (Links)
Haga clic en este icono y busque los sitios Web más populares de Sony y el Club VAIO.

Ayuda y soporte técnico de Windows

Ayuda y soporte técnico de Windows es un recurso completo con consejos prácticos, tutoriales y demostraciones que le enseñarán a utilizar su ordenador.

Utilice la función de búsqueda, el índice o la tabla de contenido para ver todos los recursos de Ayuda de Windows, incluidos los que se encuentran en Internet.

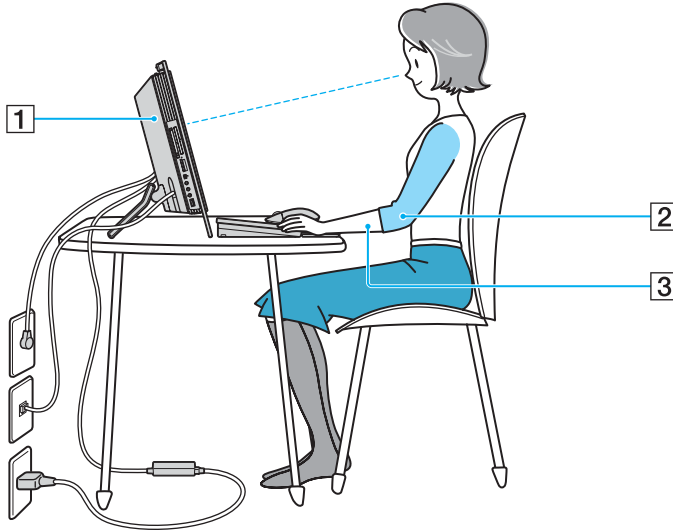
Para tener acceso a la **Ayuda y soporte técnico de Windows**, haga clic en **Inicio** y en **Ayuda y soporte técnico**. O bien vaya a **Ayuda y soporte técnicos de Windows** manteniendo presionada la tecla Microsoft Windows y presionando la tecla **F1**.

Otros recursos

- Consulte los archivos de ayuda del software que esté utilizando para obtener información detallada sobre las características y la solución de problemas.
- Vaya a <http://www.club-vaio.com> si desea consultar los manuales de instrucciones en línea de su software VAIO favorito.

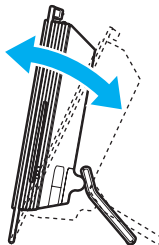
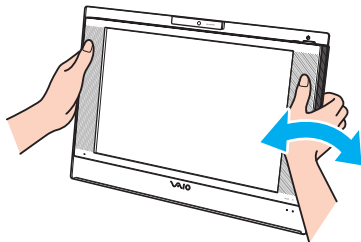
Consideraciones ergonómicas

Siempre que sea posible, debería tener en cuenta las siguientes consideraciones ergonómicas:



- ❑ **Una superficie de trabajo estable:** utilice una superficie de trabajo estable lo suficientemente amplia como para dar cabida al ordenador y otros dispositivos periféricos.
- ❑ **Ubicación del ordenador:** coloque la pantalla delante de usted (1). Mientras utiliza el teclado, el dispositivo señalador o el ratón externo, mantenga los antebrazos en posición horizontal (2), con las muñecas en una posición neutra y cómoda (3). Deje que la parte superior de los brazos caiga de forma natural a los lados. Tómese algún descanso durante las sesiones de trabajo con el ordenador. El empleo excesivo del ordenador puede tensar los músculos o los tendones.

- ❑ **Mobiliario y postura:** siéntese en una silla que tenga un respaldo adecuado. Ajuste la altura de la silla de forma que los pies reposen en el suelo. Un reposapiés puede resultarle cómodo. Siéntese en una postura relajada, erguida y evite agacharse hacia adelante o echarse demasiado hacia atrás.
- ❑ **Angulo de visión de la pantalla:** utilice la función de inclinación de la pantalla para dar con la mejor posición. Puede reducir la tensión en los ojos y la fatiga muscular ajustando la inclinación de la pantalla hasta la posición adecuada. También puede ajustar el brillo de la pantalla.



! Al ajustar el ángulo de visión, no ejerza una presión excesiva en el ordenador, en especial en la parte central de los altavoces, con el fin de evitar el riesgo de daño mecánico.

- ❑ **Iluminación:** elija una ubicación donde las lámparas y ventanas no causen resplandor ni se reflejen en la pantalla. Utilice iluminación indirecta para evitar puntos brillantes en la pantalla. Una iluminación adecuada aumenta el confort y la eficacia en el trabajo.
- ❑ **Ventilación:** asegúrese de reservar al menos 10 cm de espacio detrás y 20 cm delante a cada lado de la unidad principal.

Introducción

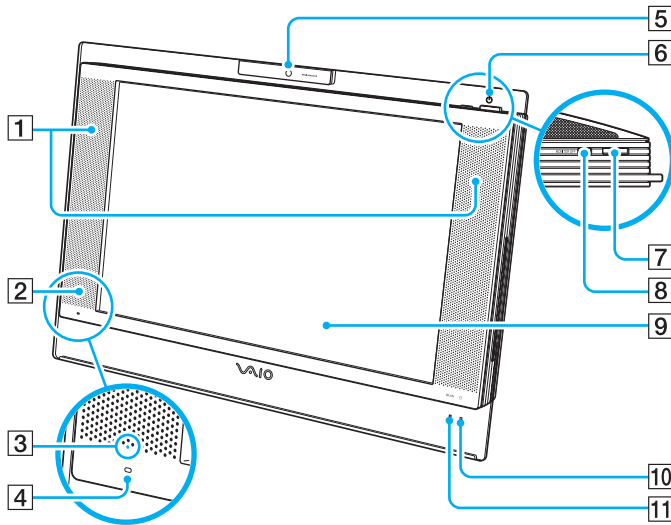
Esta sección describe cómo iniciarse en el uso del ordenador VAIO.

- ❑ **Ubicación de los controles y los puertos** ([página 14](#))
- ❑ **Sobre los indicadores luminosos** ([página 19](#))
- ❑ **¿Cómo conectar una fuente de alimentación?** ([página 20](#))
- ❑ **Apagado seguro del ordenador** ([página 23](#))

Ubicación de los controles y los puertos

Observe durante un momento los controles y los puertos que se muestran en las páginas siguientes e identifíquelos.

Parte frontal



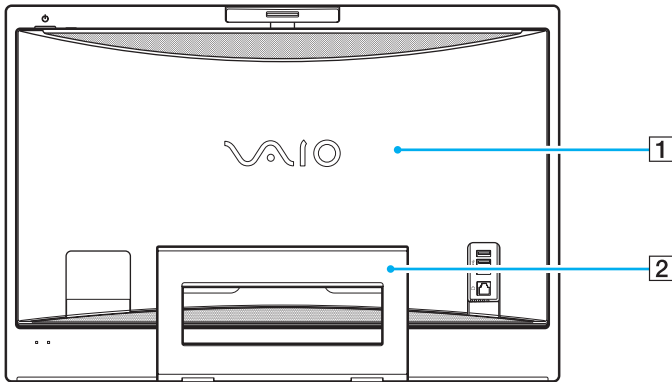
- 1 Altavoces incorporados (estéreo)
- 2 Receptor de infrarrojos
Apunte con el mando a distancia suministrado hacia este sensor para realizar operaciones.
- 3 Indicador de señal de infrarrojos (página 19)
- 4 Micrófono incorporado (monoaural)
- 5 Cámara **MOTION EYE** incorporada (página 37)
- 6 Indicador de encendido (página 19)
- 7 Botón de encendido
- 8 Botón **MONITOR OFF** / indicador **MONITOR OFF** (página 19)
Pulse este botón para apagar la luz de fondo de la pantalla LCD y el volumen del altavoz.



Puede cambiar la configuración del botón **MONITOR OFF** para mantener activado el volumen de los altavoces. Consulte **Configuración del ordenador con VAIO Control Center** (página 90) para obtener más información en el archivo de ayuda.

- 9 Pantalla LCD (página 104)
- 10 Indicador del disco duro (página 19)
- 11 Indicador **WLAN** (Wireless LAN) (página 19)

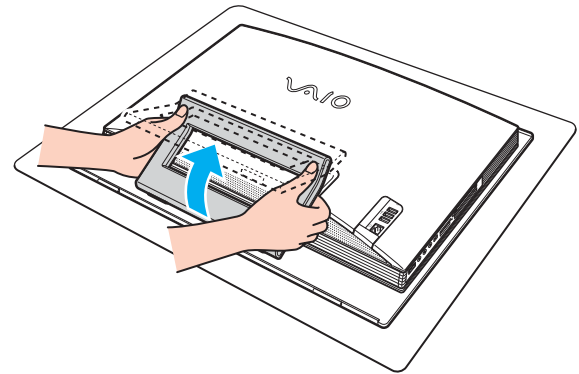
Parte posterior



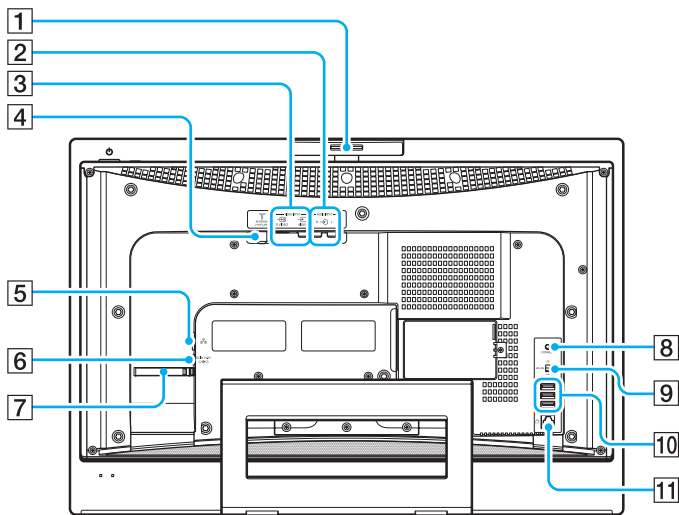
- 1** Cubierta del panel posterior
Quite la cubierta del panel posterior para tener acceso a los puertos y conectores que se encuentran detrás de ella (página 20).

! Antes de quitar la cubierta, asegúrese de apagar el ordenador.

- 2** Soporte
Sujete los extremos con las dos manos y eleve el extremo inferior, tal como se muestra debajo, para colocar el ordenador en posición vertical. A la hora de transportar o almacenar el ordenador, basta con que vuelva a colocar el soporte en su sitio para facilitar el manejo.

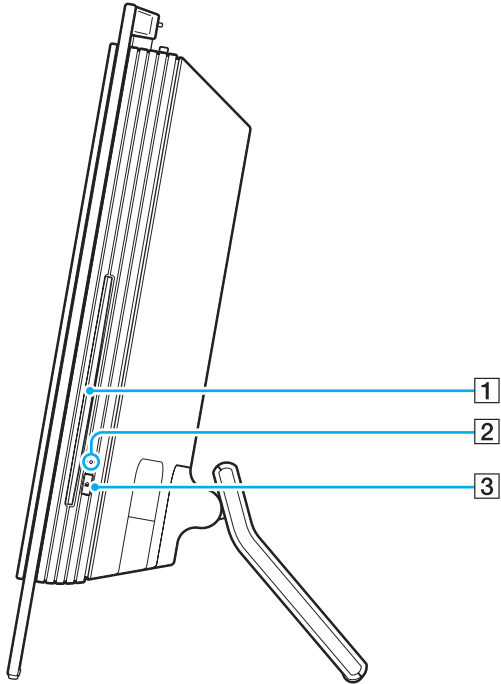


! Asegúrese de colocar su ordenador sobre un paño suave para evitar daños en la pantalla del ordenador.



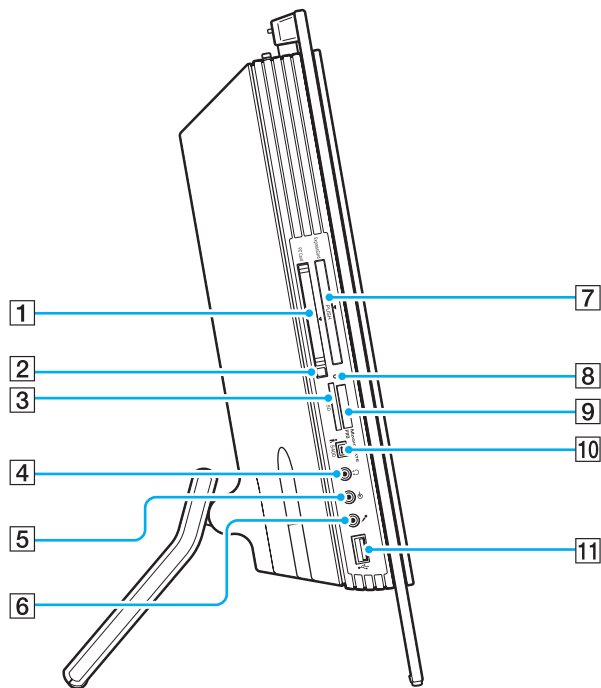
- 1 Ajustador del ángulo de captura (página 38)
 - 2 Conectores **AUDIO INPUT (L/R)**
Para conectar un dispositivo externo, como un reproductor VCR.
 - 3 Puerto **VIDEO INPUT (S VIDEO/VIDEO)**
Para conectar un dispositivo externo, como un reproductor VCR.
 - 4 Puerto **VHF/UHF** (página 49)
 - 5 Puerto de red (Ethernet) (página 85)
 - 6 Puerto **DC IN** (página 20)
 - 7 Pinza sujetacables (página 22)
 - 8 Botón **CONNECT** (página 28), (página 32)
 - 9 Interruptor **WLAN** (Wireless LAN) (página 73)
 - 10 Puertos USB (USB 2.0) de alta velocidad* (página 80)
 - 11 Puerto módem (página 72)
- * Admite velocidades alta, completa y baja.

Lado derecho



- 1 Unidad de disco óptico ([página 39](#))
- 2 Indicador de la unidad de disco óptico ([página 19](#))
- 3 Botón de expulsión de disco ([página 41](#))



Lado izquierdo



- 1 Ranura **PC Card** (página 56)
 - 2 Botón de liberación de la PC Card (página 58)
 - 3 Ranura para tarjeta de memoria **SD** (página 70)
 - 4 Conector de auriculares
Permite conectar auriculares o altavoces externos.
 - 5 Conector de entrada de línea
Permite conectar un dispositivo de audio externo para la entrada de audio.
 - 6 Conexión de micrófono
Conecta un micrófono externo
 - 7 Ranura Universal **ExpressCard**^{*1} (página 60)
 - 8 Indicador de acceso de soportes (página 19)
 - 9 Ranura del soporte Memory Stick PRO/Duo^{*2} (página 64)
 - 10 Puerto i.LINK (IEEE 1394) S400 (página 83)
 - 11 Puerto USB (USB 2.0) de alta velocidad^{*3} (página 80)
- ^{*1} En adelante, ranura ExpressCard.
- ^{*2} El ordenador es compatible con los soportes Memory Stick PRO y Memory Stick Duo de alta velocidad y con elementos de alta capacidad.
- ^{*3} Admite velocidades alta, completa y baja.

Sobre los indicadores luminosos

El ordenador incorpora los siguientes indicadores luminosos.

Indicador	Funciones
Encendido 	Se ilumina de color verde cuando el ordenador está encendido, de color naranja cuando el ordenador se encuentra en modo Suspende y se apaga cuando el ordenador está apagado.
Acceso de soportes	Se ilumina cuando se leen o escriben datos en una tarjeta de memoria. (No active el modo Suspende ni apague el ordenador cuando este indicador esté encendido.) Cuando el indicador está apagado, la tarjeta de memoria no se está usando.
MONITOR OFF	Se ilumina de color naranja cuando la luz de fondo LCD y el volumen de los altavoces están apagados.
Señal de infrarrojos	Se ilumina cuando se reciben señales de infrarrojos.
Unidad de disco óptico	Se ilumina durante la lectura o la escritura en el disco óptico. Cuando el indicador está apagado, el disco óptico no se está utilizando.
Unidad de disco duro 	Se ilumina durante la lectura o la escritura de datos en la unidad de disco duro. No active el modo Suspende ni apague el ordenador cuando el indicador esté encendido.
LAN inalámbrica	Se ilumina cuando la LAN inalámbrica está funcionando.



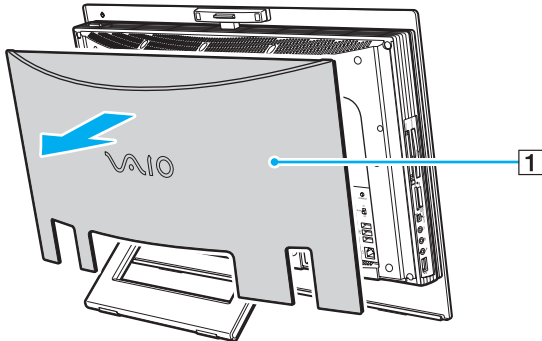
Es posible modificar el brillo de los indicadores luminosos. Consulte **Configuración del ordenador con VAIO Control Center (página 90)** para obtener más información en el archivo de ayuda.

¿Cómo conectar una fuente de alimentación?

Es necesario disponer de un adaptador de CA como fuente de alimentación del ordenador.

Para tener acceso al puerto DC IN

Es necesario quitar la cubierta del panel posterior (1). Basta con retirar la cubierta del ordenador.



! Asegúrese de volver a colocar la cubierta en su sitio cuando haya terminado.

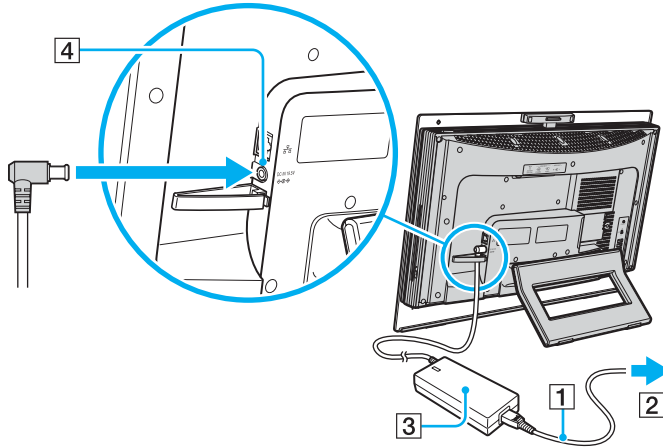
¿Cómo utilizar el adaptador de CA?




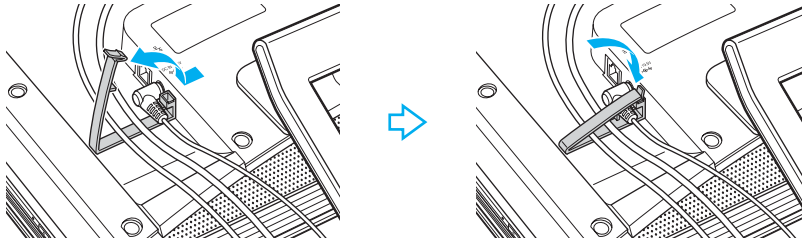
Utilice el ordenador únicamente con el adaptador de CA suministrado.

Para utilizar el adaptador de CA

- 1 Enchufe un extremo del cable de alimentación (1) en el adaptador de CA (3).
- 2 Enchufe el otro extremo del cable de alimentación en una toma de corriente de CA (2).
- 3 Enchufe el cable del adaptador de CA (3) en el puerto **DC IN** (4) del ordenador.



 Puede sujetar el cable del adaptador de CA junto con el resto de los cables para mantenerlos ordenados. Abra la pinza sujetacables, dirija los cables a través de ella y vuelva a cerrarla, tal como se muestra debajo:




Para desconectar el ordenador completamente de la alimentación eléctrica, desenchufe el adaptador de CA.

Asegúrese de que el enchufe tenga un fácil acceso.

Apagado seguro del ordenador

Para evitar la pérdida de información que no se haya guardado, asegúrese de que apaga el ordenador de modo seguro, tal como se indica a continuación.

Para apagar el ordenador

- 1 Desactive los dispositivos periféricos conectados al ordenador.
- 2 Haga clic en **Inicio**, en la flecha  al lado del botón **Bloquear** y en **Apagar**.
- 3 Responda a los mensajes de advertencia sobre el guardado de documentos o la existencia de otros usuarios y espere a que el ordenador se apague automáticamente.

El indicador de encendido se apagará.

¿Cómo utilizar el ordenador VAIO?

El siguiente apartado describe cómo obtener el máximo rendimiento del ordenador VAIO.

- ¿Cómo utilizar el teclado? ([página 25](#))
- ¿Cómo utilizar el ratón? ([página 32](#))
- ¿Cómo utilizar la cámara MOTION EYE incorporada? ([página 37](#))
- ¿Cómo utilizar la unidad de disco óptico? ([página 39](#))
- ¿Cómo utilizar la función TV? ([página 49](#))
- ¿Cómo utilizar las PC Card? ([página 56](#))
- ¿Cómo utilizar el módulo ExpressCard? ([página 59](#))
- ¿Cómo utilizar el soporte Memory Stick? ([página 63](#))
- ¿Cómo utilizar otras tarjetas de memoria? ([página 69](#))
- ¿Cómo conectarse a Internet? ([página 72](#))
- ¿Cómo utilizar la LAN inalámbrica (WLAN)? ([página 73](#))

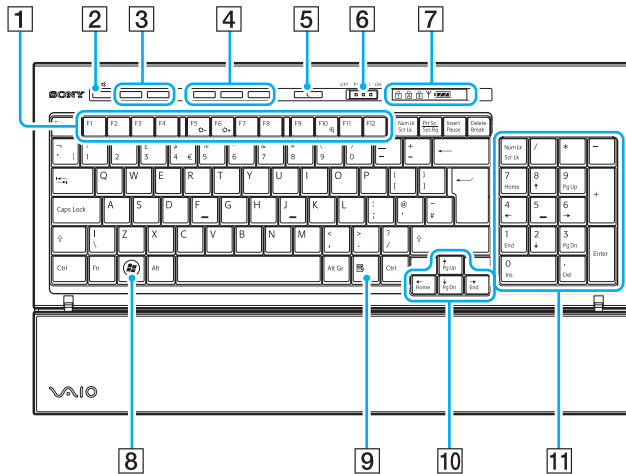
¿Cómo utilizar el teclado?

Junto con el ordenador, se suministra un teclado inalámbrico.

El teclado inalámbrico utiliza una disposición de teclas estándar con teclas adicionales que realizan funciones específicas.

Asimismo, en el sitio Web de VAIO-Link (<http://www.vaio-link.com>) podrá encontrar información en un glosario sobre el uso del teclado.

¿Cómo utilizar el teclado inalámbrico?









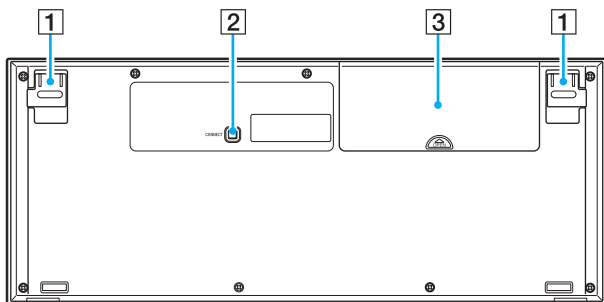
En la ilustración anterior se muestra un teclado inglés a modo de ejemplo.

- 1** Teclas de función
Realizan determinadas tareas. La tarea asociada a cada tecla de función varía en función de la aplicación de software, excepto las siguientes combinaciones con la tecla **Fn**:
Fn + F5: disminuye la intensidad del brillo de la pantalla LCD.
Fn + F6: aumenta la intensidad del brillo de la pantalla LCD.
Fn + F10: cambia la resolución de la pantalla.
- 2** Botón de silencio
Enciende y apaga el volumen.
- 3** Botones de control de volumen
Aumentan (+) o reducen (-) el volumen.
- 4** Botones de acceso directo
Realizan tareas preasignadas. Las tareas predeterminadas son las siguientes:
S1: inicia o sale de **VAIO Information FLOW**.
S2: inicia **Internet Explorer**. Cuando se esté ejecutando **Internet Explorer** pulse este botón para ampliar el contenido de la ventana en primer plano de **Internet Explorer**. Si se pulsa una vez se amplía el contenido un 50%. Cuando la ampliación llega al 200%, vuelve al 100%.
S3: abre el menú **Media Center Start**.



Puede cambiar las asignaciones de este botón mediante la utilidad de **VAIO Control Center**. Consulte **Configuración del ordenador con VAIO Control Center (página 90)** para obtener más información en el archivo de ayuda.

- 5** Botón Suspende
Proporciona el nivel más bajo de consumo de energía.
Para obtener más detalles sobre la gestión de la energía, consulte **Utilización de los modos de ahorro de energía (página 91)**
- 6** Interruptor **POWER**
Deslice el interruptor **POWER** para encender y apagar el teclado inalámbrico.
- 7** Indicadores
-  (Batería):  está encendido mientras el teclado inalámbrico tiene suficiente pilas AA y cambia a  cuando las pilas están gastadas.
-  (Num Lk): permanece encendido mientras esté activado el estado Num Lk.
-  (Caps Lock): permanece encendido mientras esté activado el estado Caps Lock.
-  (Scroll Lock): permanece encendido mientras esté activado el estado Scroll Lock.
- Y (Conexión): permanece encendido mientras el ordenador y el teclado inalámbrico están conectados para indicar que el teclado está listo para utilizarse ([página 30](#)).
- 8** Tecla Windows
Muestra el menú **Inicio**.
- 9** Tecla de aplicaciones
Muestra un menú de accesos directos en determinadas aplicaciones de software.
- 10** Teclas de flechas de dirección
Mueven el puntero por la pantalla del ordenador.
- 11** Teclado numérico
Utilice el teclado numérico para escribir números o para realizar cálculos matemáticos básicos.



- 1** Patillas del teclado
Ábralas para ajustar el ángulo del teclado.
- 2** Botón **CONNECT**
Pulse este botón para permitir que el teclado inalámbrico se comunique con la unidad principal.
- 3** Compartimento para pilas
Compartimento de almacenamiento de las pilas AA.

Antes de utilizar el teclado

Con el ordenador se suministran cuatro pilas alcalinas AA para que las utilice con el teclado inalámbrico. Antes de utilizar el teclado inalámbrico tiene que colocar las pilas y establecer la comunicación entre el ordenador y el teclado.

! Para mantener una buena comunicación, utilice el teclado inalámbrico dentro de los límites de distancia estipulados para el teclado: 10 m del ordenador.

Asegúrese de que las pilas AA suministradas se han colocado correctamente.

En primer lugar, pulse el botón **CONNECT** que se encuentra en la parte posterior del ordenador y, a continuación, pulse el botón **CONNECT** que está debajo del teclado inalámbrico.

Evite el uso de dispositivos inalámbricos que intercambian señales de radio en la banda de frecuencia de 2,4 GHz al lado del teclado inalámbrico. Estos dispositivos pueden provocar interferencias e impedir que el teclado funcione correctamente.

No coloque muebles de metal cerca del ordenador o del teclado inalámbrico, ya que pueden provocar interferencias e impedir que el teclado funcione correctamente.

No mezcle pilas viejas (usadas) con nuevas cuando cambie las pilas del teclado inalámbrico. Utilice siempre el mismo tipo y fabricante de pilas.

No mezcle pilas alcalinas con pilas de manganeso. Si utiliza pilas incompatibles o mezcla pilas usadas con nuevas o diferentes tipos de pilas puede provocar daños en el teclado inalámbrico.

Para conectar el teclado inalámbrico

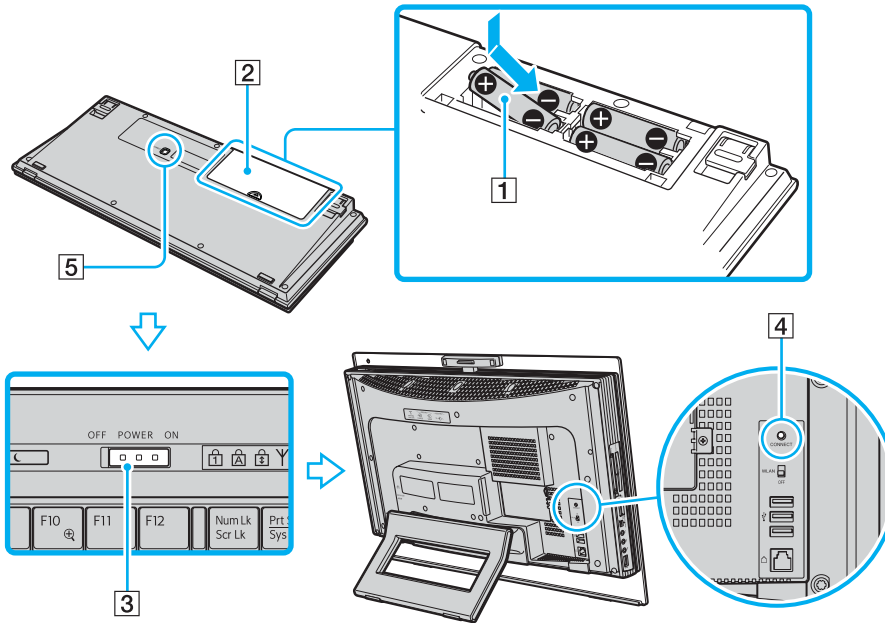
! Para conectar el teclado inalámbrico, tiene que estar colocado a una distancia de entre 30 cm y 1 m del ordenador.



- 1 Introduzca las cuatro pilas AA (1) suministradas en el compartimento para pilas (2) en que está debajo del teclado inalámbrico.
- 2 Encienda el ordenador.
- 3 Deslice el interruptor **POWER** (3) que se encuentra en la parte superior del teclado hasta la posición **ON**.
- 4 Pulse el botón **CONNECT** (4) que se encuentra en la parte posterior del ordenador.
- 5 Pulse el botón **CONNECT** (5) que se encuentra en la parte inferior del teclado.

El indicador de conexión Υ se enciende en la ventana del indicador del teclado cuando se establece una conexión entre el ordenador y el teclado. Si no se enciende, repita el procedimiento.

! Los pasos 4 y 5 deben realizarse con un intervalo de menos de 10 segundos entre uno y otro.

Si el teclado inalámbrico deja de utilizarse durante 20 minutos o más, el indicador de conexión Υ se apagará. Esto podría indicar que se ha perdido la conexión entre el ordenador y el teclado. Pulse la tecla **Fn** para comprobar que el indicador de conexión se enciende antes de utilizar el teclado.



Observe el indicador de batería ( o ) de la ventana del indicador del teclado inalámbrico para comprobar el nivel de carga de la batería.

Si el teclado inalámbrico no funciona correctamente, puede que sea necesario sustituir las pilas. Si el teclado inalámbrico no se ha utilizado durante un largo periodo de tiempo, quite las pilas para evitar posibles daños debidos a fugas.

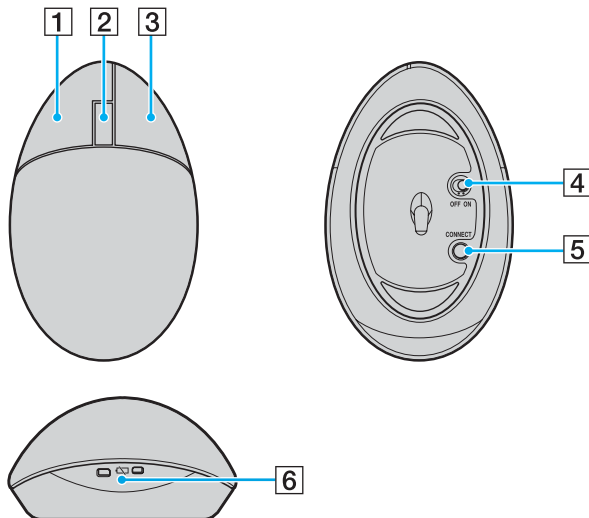
Si desea colocar el teclado inalámbrico en una posición más ergonómica, abra las patillas del teclado.

¿Cómo utilizar el ratón?

Junto con el ordenador, se suministra un ratón inalámbrico.

¿Cómo utilizar el ratón inalámbrico?

El ratón óptico inalámbrico no tiene cables que haya que enchufar y utiliza un diodo emisor de luz (LED) en lugar de una bola.



- 1** Botón izquierdo
Haga clic o doble clic en el botón izquierdo para seleccionar elementos. Para arrastrar y colocar elementos, mantenga pulsado el botón izquierdo mientras desliza el ratón y suelte el botón para colocar el elemento.
- 2** Rueda central
Haga girar la rueda central para desplazarse hacia arriba y hacia abajo por la página. Pulse la rueda una vez para bloquear la acción de desplazamiento y controlar el movimiento moviendo todo el ratón (la función de desplazamiento sólo está disponible para las aplicaciones que la admiten).
- 3** Botón derecho
Pulse una vez el botón derecho para mostrar un menú de accesos directos contextuales (esta función no está siempre activa).
- 4** Interruptor de encendido
Deslice este interruptor para encender y apagar el ratón. Así ahorrará batería.
- 5** Botón **CONNECT**
Pulse este botón para activar la comunicación entre el ordenador y el ratón inalámbrico.
- 6** Indicador de batería
Parpadea cuando el ratón se está quedando sin batería.

Antes de utilizar el ratón

Junto con el ordenador se suministran dos pilas alcalinas AA para que las utilice con el ratón inalámbrico. Antes de utilizar el ratón inalámbrico tiene que colocar las pilas y establecer la comunicación entre el ordenador y el ratón.

! Para mantener una buena comunicación, utilice el ratón inalámbrico dentro de los límites de distancia estipulados para el ratón: 10 m del ordenador.

Asegúrese de que las pilas AA suministradas se han colocado correctamente.

En primer lugar, pulse el botón **CONNECT** que se encuentra en la parte posterior del ordenador y, a continuación, pulse el botón **CONNECT** que está debajo del ratón inalámbrico.

Evite el uso de dispositivos inalámbricos que intercambian señales de radio en la banda de frecuencia de 2,4 GHz al lado del ratón inalámbrico. Estos dispositivos pueden provocar interferencias e impedir que el ratón funcione correctamente.

Utilice superficies como el papel estándar, tarjetas o tela que producen patrones de repetición mínimos.

Evite superficies como espejos, cristal liso o revistas, que están impresas a medio tono.

No coloque muebles de metal cerca del ordenador o del ratón inalámbrico, ya que pueden provocar interferencias e impedir que el ratón funcione correctamente.

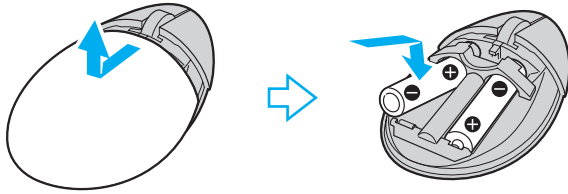
No mezcle pilas viejas (usadas) con nuevas cuando cambie las pilas del ratón inalámbrico. Utilice siempre el mismo tipo y fabricante de pilas.

No mezcle pilas alcalinas con pilas de manganeso. Si utiliza pilas incompatibles o mezcla pilas usadas con nuevas o diferentes tipos de pilas puede provocar daños en el ratón inalámbrico.

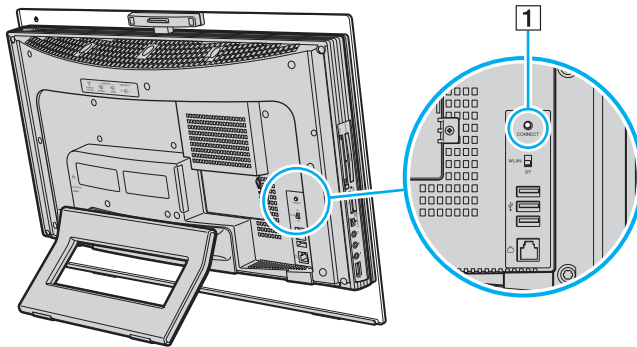
Para conectar el ratón inalámbrico

! Para conectar el ratón inalámbrico, tiene que estar colocado a una distancia de entre 30 cm y 1 m del ordenador.

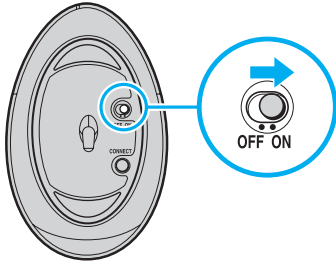
- 1 Introduzca las dos pilas AA suministradas en el ratón inalámbrico según se muestra a continuación.



- 2 Encienda el ordenador.
- 3 Pulse el botón **CONNECT** (1) que se encuentra en la parte posterior del ordenador.



- 4 Dé la vuelta al ratón, deslice el interruptor de encendido a la posición **ON** y pulse el botón **CONNECT**. Debería establecerse comunicación entre el ratón y el ordenador.



! Los pasos 3 y 4 deben realizarse con un intervalo de menos de 10 segundos entre uno y otro.



Si el ratón inalámbrico no funciona correctamente, puede que sea necesario sustituir las pilas. Si el ratón inalámbrico no se ha utilizado durante un largo periodo de tiempo, quite las pilas para evitar posibles daños debidos a fugas.

¿Cómo configurar las funciones del ratón?

- 1 Haga clic en **Inicio** y después en **Panel de control**.
- 2 Haga clic en **Mouse** en **Hardware y sonido**.
Aparece la ventana **Propiedades de Mouse**.
- 3 Cambie la configuración.

¿Cómo utilizar la cámara MOTION EYE incorporada?

El ordenador está equipado con una cámara MOTION EYE incorporada.

La cámara MOTION EYE incorporada añade funcionalidad de vídeo al software de mensajería instantánea y al software de edición de vídeo.

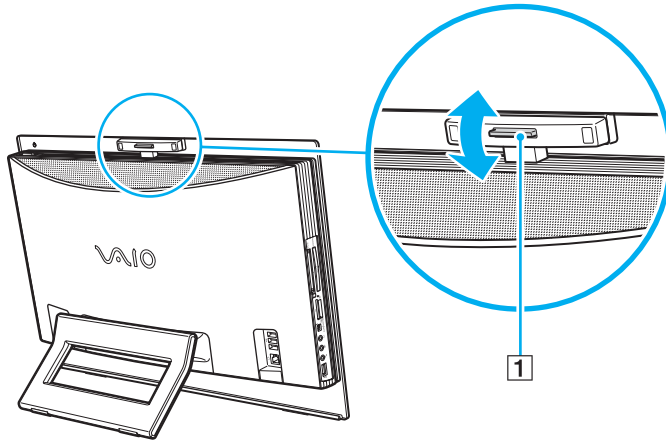
Al encender el ordenador, se activa la cámara MOTION EYE, de modo que el ordenador está listo para establecer una videoconferencia utilizando dicho software.

Tenga en cuenta que al iniciar el software de mensajería instantánea o edición de vídeo o al salir de él, no se activa ni se desactiva respectivamente la cámara MOTION EYE incorporada. Asegúrese de que la cámara está activada antes de utilizar el software.



La cámara MOTION EYE incorporada no se puede compartir con más de una aplicación de software. Si alguna otra aplicación de software está utilizando la cámara, salga de la aplicación antes de utilizar la cámara MOTION EYE incorporada.

Puede cambiar el ángulo de captura de la cámara MOTION EYE incorporada mediante el ajustador del ángulo de captura (1) situado en la parte posterior del ordenador. Empuje hacia abajo o hacia arriba la barra horizontal para ajustar el ángulo hacia arriba o hacia abajo, respectivamente, hasta que vea la imagen en directo en el ángulo deseado.



! Puede que la ventana del visor presente algo de ruido, por ejemplo, rayas horizontales, al ver un objeto de movimiento rápido. Esto es normal y no indica una avería.

No puede utilizar la cámara MOTION EYE incorporada con el software **Microsoft Windows MovieMaker**.

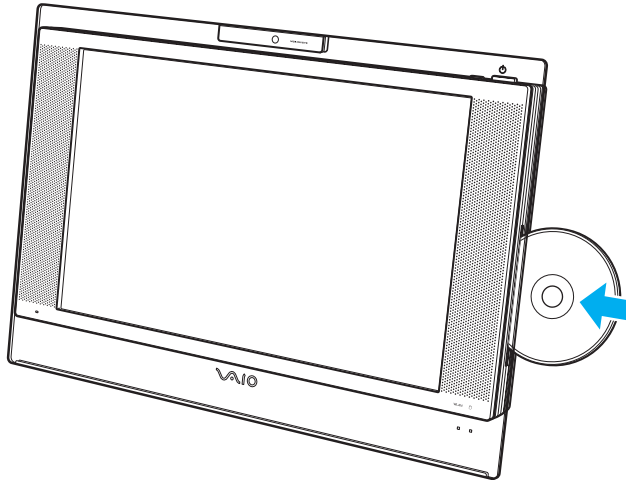
¿Cómo utilizar la unidad de disco óptico?

El ordenador VAIO dispone de una unidad de disco óptico.

Para insertar un disco

! Asegúrese de utilizar un adaptador de discos de 8 cm con los discos de 8 cm antes de insertar el disco en la ranura de la unidad de disco óptico.

- 1 Encienda el ordenador.
- 2 Con la cara de la etiqueta mirando hacia usted, introduzca el disco en la ranura de la unidad de disco óptico.





En el modo Suspende, al insertar un disco, se inicia Windows automáticamente y puede que aparezca una ventana que le permite seleccionar el programa de software que desea iniciar, o puede que se inicie de forma automática algún programa de CD/DVD preinstalado.

Si tiene la intención de utilizar una unidad de disco óptico externa, conéctela antes de ejecutar cualquier programa de CD/DVD preinstalado.

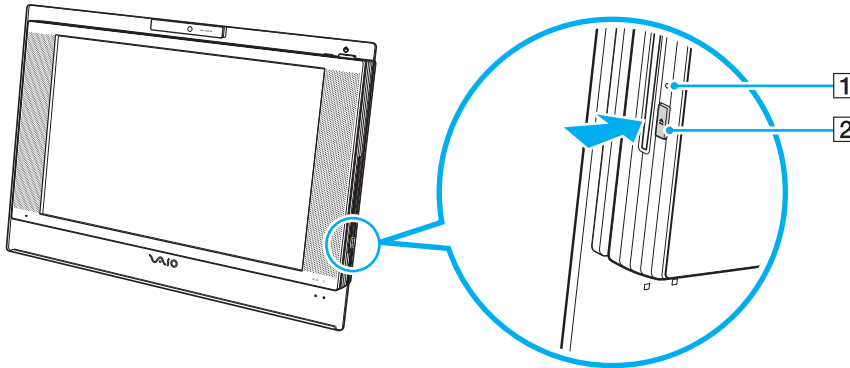
Para extraer un disco

! El botón de expulsión de la unidad no está habilitado cuando el ordenador está apagado.

No extraiga el disco óptico cuando el ordenador se encuentre en el modo Suspende, ya que podría ocasionar fallos en el ordenador.

Asegúrese de no extraer el disco óptico por la fuerza antes de que salga por completo.

- 1 Compruebe que el indicador de la unidad de disco óptico (1) esté apagado.
- 2 Presione el botón de expulsión de disco (2).
El disco óptico se desliza hacia afuera.



Si al pulsar el botón de expulsión, el disco no sale de la unidad, reinicie el ordenador y repita el procedimiento.

Lectura o escritura de discos ópticos

El ordenador lee y graba CD y DVD, según el modelo adquirido. Consulte las especificaciones para ver el tipo de unidad de disco óptico del modelo. Sírvasse de la tabla siguiente para ver qué tipo de datos admite su unidad de disco óptico.

RG: reproducible y grabable

R: reproducible pero no grabable

-: ni reproducible ni grabable

	CD-ROM	CD de Vídeo	CD de Música	CD Extra	CD-R/RW	DVD-ROM	DVD-Vídeo	DVD-R/RW	DVD+R/RW	DVD+R DL	DVD-R DL	DVD-RAM
DVD±RW/±R DL/RAM	R	R	R	R	PR	RG	R	RG ^{*1} *2	RG	RG ^{*5}	RG ^{*6}	RG ^{*3} *4
DVD±RW (compatible con DVD±R DL)	R	R	R	R	RG	R	R	RG ^{*1} *2	RG	RG ^{*5}	RG ^{*6}	-
CD-RW/DVD-ROM	R	R	R	R	RG	R	R	R	R	R	R	-
DVD-ROM	R	R	R	R	R	R	R	R	R	R	R	-

*1 Se pueden escribir datos en discos DVD-R que cumplan con DVD-R para la versión general 2.0/2.1.

*2 Se pueden escribir datos en discos DVD-RW que cumplan con la versión 1.1/1.2 de DVD-RW.

*3 La unidad de disco DVD±RW/RAM del ordenador no admite el cartucho DVD-RAM. Utilice discos sin cartucho o con cartucho extraíble.

*4 No se admite la grabación de datos en discos DVD-RAM de una sola cara (2,6 GB) compatibles con la versión 1.0 de DVD-RAM.
No se admiten discos DVD-RAM, versión 2.2/12X-SPEED DVD-RAM Revisión 5.0.

*5 La escritura en discos DVD+R DL (doble capa) está disponible únicamente en discos compatibles con la función de grabación DVD+R DL (doble capa).

*6 La escritura de datos en discos DVD-R DL (capa dual) está disponible únicamente en discos compatibles con la función de grabación DVD-R DL (capa dual).

RG: reproducible y grabable
 R: reproducible pero no grabable
 -: ni reproducible ni grabable

	CD-ROM	CD de Vídeo	CD de Música	CD Extra	CD-R/RW	DVD-ROM	DVD-Vídeo	BD-ROM	DVD-R/RW	DVD+R/RW	DVD+R/DL	DVD-R/DL	DVD-RAM	BD-R ^{*9} /RE ^{*10}
Blu-ray Unidad de disco	R	R	R	R	RG ^{*8}	R	R	R	RG ^{*1 *2}	RG	RG ^{*5}	RG ^{*6}	RG ^{*3 *4}	RG ^{*7}

^{*7} Admite la escritura de datos en discos BD-R, versión 1.1 (discos de una sola capa con una capacidad de 25 GB, discos de doble capa con una capacidad de 50 GB) y discos BD-RE, versión 2.1 (discos de una sola capa con una capacidad de 25 GB, discos de doble capa con una capacidad de 50 GB). La unidad de disco Blu-ray del ordenador no admite discos BD-RE, versión 1.0, ni discos de cartucho Blu-ray.

^{*8} No se admite la escritura de datos en discos CD-RW de alta velocidad.

^{*9} BD-R son las siglas de "Blu-ray Disc-Recordable", en formato de versión 1.1.

^{*10} BD-RE son las siglas de "Blu-ray Disc-Rewritable", en formato de versión 2.1.

!
 Este producto está diseñado para reproducir discos que cumplan con las especificaciones del estándar Compact Disc Digital Audio (estándar de CD). Un DualDisc es un producto de disco de dos caras que hace coincidir el material grabado en DVD en una cara con el material de audio digital de la otra cara. Tenga en cuenta que la cara de audio (no la de DVD) de un DualDisc no se puede reproducir en este producto porque no se ajusta al estándar de CD.

Debido a la gran cantidad de formatos disponibles, antes de comprar discos vírgenes o grabados para usarlos con el ordenador VAIO, lea con atención las indicaciones en el embalaje de los discos para asegurarse de que su lectura y escritura es compatible con las unidades de disco óptico del ordenador. Sony NO garantiza la compatibilidad de los controladores de CD de VAIO con discos que no cumplan con el estándar del formato de "CD" oficial (o el estándar de "DVD" en relación con los controladores de DVD). EL USO DE DISCOS NO COMPATIBLES PUEDE PRODUCIR DAÑOS GRAVES EN EL PC VAIO O GENERAR CONFLICTOS DE SOFTWARE Y HACER QUE EL SISTEMA SE BLOQUEE.

Para cualquier cuestión acerca del formato de los discos, póngase en contacto con el editor de los discos grabados o con el fabricante de los vírgenes.



No se admite la grabación en discos de 8 cm.

Con la excepción de la unidad de disco Blu-ray, todas las otras unidades de disco óptico pueden leer discos de 8 cm con el adaptado de disco de 8 cm incluido.

Con el adaptador de disco de 8 cm proporcionado, la unidad de disco Blu-ray puede leer discos DVD-R, DVD-RW, DVD+RW y DVD+R DL de 8 cm, pero no discos CD-ROM y DVD-RAM de 8 cm.



Para reproducir de forma continua discos Blu-ray protegidos por copyright, debe reproducir la clave AACs. Tenga en cuenta que la actualización de la clave AACs requiere acceso a Internet.

Al igual que con otros dispositivos de soportes ópticos, las circunstancias pueden limitar la compatibilidad o impedir la reproducción de discos Blu-ray. Es posible que los ordenadores VAIO no admitan la reproducción de películas en soportes empaquetados grabados en formatos AVC o VC1 a altas velocidades de bits.

La grabación de vídeo en soportes de disco Blu-ray se realiza solamente en formato MPEG2.

La configuración de región es necesaria para películas y contenidos de BD-ROM. Si la configuración de región y la región del disco no coinciden, la reproducción no es posible.

A menos que la pantalla externa sea compatible con el estándar Protección de contenido digital de ancho de banda alto (HDCP), no puede reproducir o ver el contenido de los discos Blu-ray protegidos por copyright.

Algunos contenidos pueden restringir la salida de vídeo a una definición estándar o prohibir la salida de vídeo analógico. Se recomienda encarecidamente implementar un entorno compatible con HDCP digital para una calidad de visualización y una compatibilidad óptimas

Notas sobre la grabación de datos en un disco

- ❑ Utilice únicamente software de valor añadido de Sony al escribir en soportes de CD/DVD. (p. ej. **Click to DVD**) Otros programas de software puede que no sean totalmente compatibles y que produzcan errores.
- ❑ Para hacer legibles los datos de un disco en una unidad de disco óptico, debe cerrar la sesión antes de expulsarlo. Para ello, siga las instrucciones incluidas en su software.
- ❑ Utilice únicamente discos circulares. No utilice discos de otras formas (estrella, corazón, tarjeta, etc.), ya que podrían dañar la unidad óptica.
- ❑ No golpee ni sacuda el ordenador mientras está escribiendo los datos en un disco.
- ❑ Desactive el protector de pantalla y cierre el software anti-virus antes de grabar datos en un disco.
- ❑ No emplee utilidades residentes en la memoria cuando escriba en un disco, ya que podría provocarse un mal funcionamiento del ordenador.
- ❑ Cuando utilice una aplicación de software para quemar un disco, asegúrese de salir y cerrar todas las demás aplicaciones.
- ❑ No toque nunca la superficie del disco. Las huellas y el polvo en la superficie del disco pueden provocar errores de escritura.
- ❑ No cambie el modo de alimentación mientras esté utilizando el software preinstalado o el software de grabación de CD.
- ❑ No pegue ninguna etiqueta adhesiva en los discos, ya que su uso podría verse afectado de forma irreparable.
- ❑ Asegúrese de que utiliza el mismo software de grabación de CD para agregar datos a un disco usado. El uso de un software de grabación de CD diferente para la grabación de datos adicionales puede provocar un error. Por ejemplo, si tiene un disco con datos que ha grabado con el software **Roxio Easy Media Creator**, utilice el software **Roxio Easy Media Creator** para añadir datos al mismo disco.

Notas sobre la reproducción de discos

Para conseguir un rendimiento óptimo durante la reproducción de discos DVD, siga estas recomendaciones.

- Cierre todas las aplicaciones abiertas antes de reproducir una película DVD.
- Algunos reproductores de CD y unidades de disco ópticas de ordenadores no pueden leer CD de audio creados con soportes de disco CD-R o CD-RW.
- Algunos reproductores de DVD y unidades de disco ópticas de ordenadores no pueden leer DVD creados con soportes de disco DVD+R DL, DVD-R DL, DVD+R, DVD+RW, DVD-R, DVD-RW o DVD-RAM.
- No utilice utilidades residentes en la memoria para acelerar el acceso al disco durante la reproducción de DVD, ya que podrían producirse fallos en el ordenador.
- Desactive el protector de pantalla y cierre el software anti-virus antes de reproducir un disco.
- Algunos DVD grabados a 20 o 24 bits pueden producir ruido al reproducirse. Si tiene conectado un dispositivo de sonido, este ruido podría perjudicar a la audición y a los altavoces. Baje el volumen antes de reproducir un DVD.
- No cambie a modos de ahorro de energía mientras se reproduce el DVD.
- Los DVD están etiquetados con indicadores de código regional, que indican en qué región y en qué tipo de reproductor se puede reproducir el disco. Si el DVD o el envoltorio no está etiquetado con “2” (Europa pertenece a la región “2”) o “all” (esto significa que el DVD puede reproducirse en la mayoría de las regiones del mundo), no podrá reproducir el disco en el ordenador.



Si cambia el código regional del DVD mientras está usando el software **WinDVD** o **WinDVD BD**, reinicie el software o expulse el disco y vuélvalo a insertar para que la nueva configuración sea efectiva.

- No trate de cambiar los parámetros del código regional de la unidad de DVD. Cualquier anomalía causada por el cambio de los parámetros del código regional de la unidad de DVD no estará cubierta por la garantía.
- Cuando esté reproduciendo un DVD (vídeo o audio) y quiera extraer un dispositivo USB, tal como unos altavoces compatibles con USB, detenga el DVD en primer lugar. Si extrae un dispositivo compatible con USB durante la reproducción DVD (vídeo o audio) podría ocasionar un mal funcionamiento.

Reproducción de CD

Para reproducir un CD de audio

- 1 Inserte un disco en la unidad de disco óptico.
- 2 Si no aparece nada en el escritorio, haga clic en **Inicio, Todos los programas** y haga clic en el software de CD que desee para reproducir el CD.
Si aparece la ventana **CD de audio**, haga clic para seleccionar una opción.

Copia de archivos en CD

Para copiar archivos en un disco

! No golpee ni sacuda el ordenador mientras está escribiendo los datos en un disco.

- 1 Inserte un disco en la unidad de disco óptico.
Si aparece la ventana **Reproducción automática**, haga clic en **Grabar archivos en disco** y siga las instrucciones en pantalla hasta que se muestre la carpeta del disco vacía.
- 2 Abra la carpeta que contiene los archivos que desea copiar y arrástrelos a la carpeta del disco vacía.
- 3 Cierre la carpeta del disco.

Reproducción de DVD

Para reproducir un DVD

- 1 Cierre todas las aplicaciones de software en ejecución.
- 2 Inserte un DVD en la unidad de disco óptico.
- 3 Si no aparece nada en el escritorio, haga clic en **Inicio, Todos los programas** y haga clic en el software de DVD que desee para reproducir el DVD.

Para obtener información sobre cómo utilizar el software, consulte el archivo de ayuda del software del DVD.

Copia de archivos en DVD

Para copiar archivos en un disco

- 1 Inserte un disco en la unidad de disco óptico.
- 2 Si no aparece nada en el escritorio, haga clic en **Inicio, Todos los programas** y haga clic en el software de DVD que desee para copiar archivos en el disco.

Para obtener información sobre cómo utilizar el software, consulte el archivo de ayuda del software del DVD.

¿Cómo utilizar la función TV?

El ordenador puede tener instalado un sintonizador de TV híbrido junto con el sistema operativo **Microsoft Windows Vista Home Premium**, que incluye **Windows Media Center** que permite ver, grabar y reproducir TV.

El sintonizador de TV híbrido permite las siguientes emisiones:

- ❑ Cable analógico y TV terrestre:
Sistemas B/G/I/D/K/L/L'
Sistemas de color PAL y SECAM
Banda de frecuencia 48,25 MHz - 855,25 MHz
- ❑ TV digital terrestre (DVB-T) y TV Digital:
Sistema DVB-T
Sistema de vídeo MPEG2
Banda de frecuencia 48,25 MHz - 855,25 MHz

!

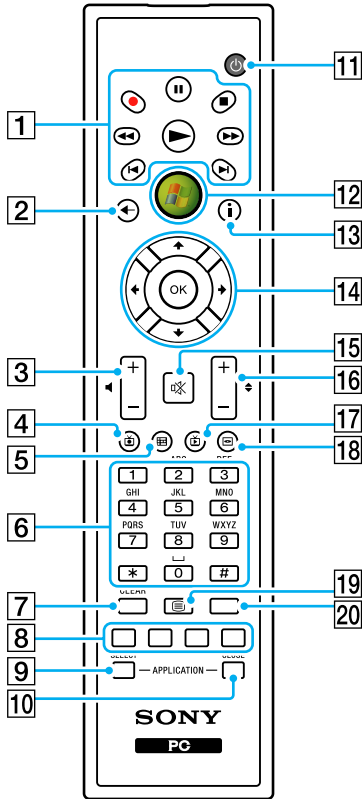
Las funciones relacionadas con la televisión digital terrestre (DVB-T) sólo funcionarán en países o áreas en las que se emiten las señales terrestres digitales DVB-T MPEG2. Asegúrese de que puede recibir una señal DVB-T MPEG2 donde vive.

Para conectar el ordenador a servicios de TV por cable o terrestre

- 1 Conecte un extremo de un cable de antena (suministrado) o de un cable de TV por cable (no suministrado) con el puerto **VHF/UHF** del ordenador.
- 2 Conecte el otro extremo del cable a la toma de la pared de TV o al acceso al servicio por cable.

¿Cómo utilizar el mando a distancia?

Se suministra un mando a distancia con el ordenador para utilizar las funciones de Media Center, incluida la selección de canales de TV.



- 1** Botón Pausa **||**
 Pulse este botón para hacer una pausa en la reproducción del soporte. Púlselo de nuevo para reanudarla.

Botón Detener **■**
 Pulse este botón para detener la sesión de reproducción o grabación de TV.

Botón Avance rápido **▶▶**
 Pulse este botón para avanzar de forma rápida por el soporte a tres veces la velocidad normal.

Botón Saltar **▶|**
 Pulse este botón para avanzar el soporte, por ejemplo, una pista de audio, un capítulo de DVD o 30 segundos de vídeo o TV grabados.

Botón Repetir **◀|**
 Pulse este botón para hacer retroceder el soporte, por ejemplo, una pista de audio, un capítulo de DVD o 7 segundos de vídeo o TV grabados.

Botón Retroceso **◀◀**
 Pulse este botón para hacer retroceder el soporte a triple velocidad.

Botón Grabar **●**
 Pulse este botón para empezar la grabación.

Botón Reproducir **▶**
 Pulse este botón para empezar la reproducción del soporte.
- 2** Botón Atrás
 Pulse este botón para regresar a la ventana anterior.
- 3** Botones de volumen
 Pulse estos botones para aumentar (+) o reducir (-) el volumen.
- 4** Botón TV grabada
 Pulse este botón para ver programas de TV ya grabados (en la ventana **Mi TV**).

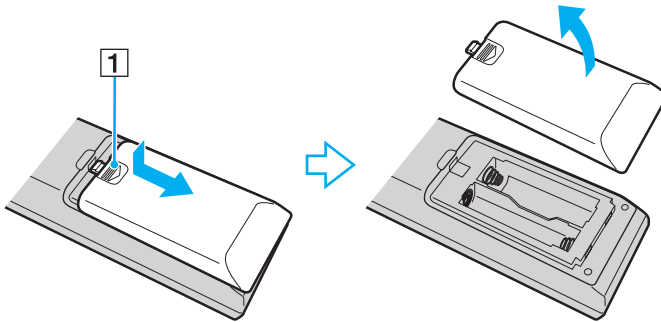
- 5** Botón Programación
Pulse este botón para ver la programación de TV de su zona.
- 6** Botones alfanuméricos
Utilice estos botones para seleccionar canales específicos o escribir texto. (Pulse **ENTER** u **OK** para activar la selección de canales.)
- 7** Botón **CLEAR**
Pulse este botón para retroceder un espacio y suprimir el texto escrito.
- 8** Botones de modo de programa de TV de teletexto
Botón rojo
Pulse este botón para saltar al vínculo de acceso directo rojo del modo de programa de TV de teletexto.
Botón verde
Pulse este botón para saltar al vínculo de acceso directo verde del modo de programa de TV de teletexto.
Botón amarillo
Pulse este botón para saltar al vínculo de acceso directo amarillo del modo de programa de TV de teletexto.
Botón azul
Pulse este botón para saltar al vínculo de acceso directo azul del modo de programa de TV de teletexto.
- 9** Botón **APPLICATION SELECT**
Pulse este botón para cambiar entre aplicaciones. Este botón funciona igual que las teclas **Alt+Tab**.
- 10** Botón **APPLICATION CLOSE**
Pulse este botón para cerrar la ventana de la aplicación activa.
- 11** Botón Suspender
Pulse este botón para cambiar el ordenador al modo de suspensión y reducir el consumo de energía.
- 12** Botón Inicio
Pulse este botón para abrir el menú **Media Center Start**.
- 13** Botón Más
Pulse para ver las opciones adicionales disponibles para las funciones de Media Center.
- 14** Botones de flechas de dirección
Pulse los botones **↑**, **↓**, **←** y **→** para mover el puntero por la pantalla del ordenador.
Botón **OK**
Pulse este botón para seleccionar la acción deseada o la opción de ventana. Mientras ve la televisión en pantalla completa, pulse este botón para volver al canal anterior. Pulse este botón de nuevo para cambiar entre canales.
- 15** Botón de silencio
Pulse este botón para desactivar el sonido. Púlselo de nuevo para restaurarlo.
- 16** Botones Canal/Página
Pulse estos botones para cambiar o avanzar/retroceder por los canales (no es necesario especificar el número).
- 17** Botón TV en directo
Pulse este botón para ver los programas de TV.
- 18** Botón Menú DVD
Pulse este botón para abrir el menú principal en un DVD.
- 19** Botón de selección de modo de programa de TV de teletexto
Pulse este botón para activar/desactivar el modo de programa de TV de teletexto.
- 20** Botón **ENTER**
Pulse este botón para activar una función o acción, como la selección de canales, o para volver al canal anterior. (Las acciones de este botón son parecidas a las del botón **OK**.)

Antes de utilizar el mando a distancia

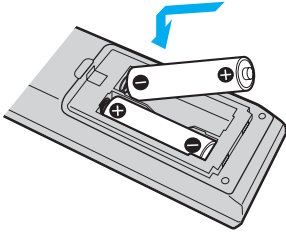
Antes de utilizar el mando a distancia, es necesario introducir las pilas de manganeso AA suministradas para permitir la comunicación entre el ordenador y el mando.

Para introducir las pilas

- 1 Gire el mando a distancia.
- 2 Presione ligeramente el área rugosa (1), deslice la tapa del compartimento de pilas en la dirección de la flecha y retírela.



- 3 Introduzca las dos pilas AA suministradas en el mando.



- 4 Vuelva a colocar la tapa del compartimento de pilas en el mando a distancia y deslízcela en la dirección contraria de la flecha que se ha mostrado anteriormente hasta que la tapa encaje en su posición.



Si el mando a distancia no funciona correctamente, puede que sea necesario sustituir las pilas. Si el mando a distancia no se ha utilizado durante un largo periodo de tiempo, extraiga las pilas para evitar posibles daños debidos a fugas.

Configuración de Windows Media Center

La primera vez que inicie **Windows Media Center**, se mostrará el asistente para la instalación. Para configurar el sintonizador de TV, haga clic en **Instalación personalizada** y siga las instrucciones en pantalla. En la ventana **Configuración opcional**, haga clic en **Configurar los sintonizadores, señal de TV y la guía** y siga las instrucciones en pantalla.

Si el sintonizador de TV no se configuró durante la primera ejecución de **Windows Media Center**, puede hacerlo seleccionando **Configurar señal de TV** en la sección **TV + Películas**.

Si desea cambiar la señal de entrada de TV (Señal de TV o Tipo de señal de TV) o cambiar la ubicación, haga clic en **Configuración** en la sección **Tareas** y, a continuación, haga clic en **TV**.

Tenga en cuenta que en este caso debe realizarse una nueva búsqueda de canales y que la lista de canales anterior y la información de **Guía** se perderá y las grabaciones programadas se cancelarán.

¿Cómo utilizar las PC Card?

Las PC Card le permiten conectar dispositivos externos portátiles al ordenador.

¿Cómo introducir una PC Card?



Es posible que algunas PC Card, o sus funciones, no sean compatibles con el ordenador.

Antes de introducir o extraer una PC Card no es necesario apagar el ordenador.

Para insertar una PC Card

- 1 Apriete el botón de liberación de la PC Card para que el botón salga un poco.
- 2 Pulse por segunda vez el botón de liberación de la PC Card de forma que ésta salte el protector de la ranura.
- 3 Sujete con suavidad el protector y sáquelo de la ranura.
- 4 Inserte la tarjeta PC Card en la ranura PC Card con la etiqueta de la parte delantera dirigida hacia usted.
- 5 Empuje suavemente la PC Card dentro de la ranura hasta el final.
El sistema detectará automáticamente la PC Card.
Aparece el icono **Quitar hardware de forma segura** en la barra de tareas.



Si no va a utilizar la PC Card, introduzca el protector en la ranura para PC Card para mantenerla protegida y evitar la entrada de suciedad. Antes de mover el ordenador, asegúrese de introducir el protector en la ranura para PC Card.



Algunos dispositivos podrían no funcionar correctamente si se conecta continuamente al modo Normal desde el modo Suspend. En el caso de algunas PC Card, si alterna entre el modo Normal y el modo Suspend mientras la PC Card está insertada, el sistema podría no reconocer un dispositivo conectado a su sistema. Reinicie el sistema para corregir el problema. Al reiniciar, se restaurará el estado original del ordenador.

Asegúrese de utilizar el controlador de software más reciente suministrado por su fabricante de PC Card.

No introduzca la PC Card en la ranura a la fuerza. Podría dañar las patillas del conector. Si tiene dificultades a la hora de introducir una PC Card, compruebe que la está introduciendo en la dirección adecuada. Consulte el manual que acompaña a la PC Card para obtener más información.

¿Cómo extraer una PC Card?

Siga los pasos siguientes para extraer la PC Card mientras el ordenador está encendido. Si no la extrae bien, puede que el sistema no funcione correctamente.

Para extraer una PC Card



Para extraer una PC Card mientras el ordenador está apagado, omita los pasos del 1 al 7.

- 1 Haga doble clic en el icono **Quitar hardware de forma segura** en la barra de tareas. Aparece la ventana **Quitar hardware de forma segura**.
- 2 Seleccione el hardware que desea quitar.
- 3 Haga clic en **Detener**. Aparece la ventana **Detener un dispositivo de hardware**.
- 4 Confirme que el dispositivo se puede retirar del sistema de forma segura.
- 5 Haga clic en **Aceptar**. Aparecerá un mensaje en el que se indica que es seguro retirar el hardware.
- 6 Haga clic en **Aceptar**.
- 7 Haga clic en **Cerrar** para cerrar la ventana **Quitar hardware de forma segura**.
- 8 Apriete el botón de liberación de la PC Card para que el botón salga un poco.
- 9 Pulse por segunda vez el botón de liberación de la PC Card de forma que ésta salga de la ranura.
- 10 Sujete con suavidad la PC Card y sáquela de la ranura.
- 11 Si el botón de liberación de la PC Card todavía está hacia fuera, vuelva a pulsarlo hacia dentro hasta el fondo.

¿Cómo utilizar el módulo ExpressCard?

El ordenador incluye una ranura universal ExpressCard* o una ranura ExpressCard™/34* para la transferencia de datos entre cámaras digitales, cámaras de grabación de vídeo, reproductores de música y otros dispositivos de audio/vídeo. La primera sirve tanto para utilizar módulos ExpressCard™/34 (34 mm de ancho) como para módulos ExpressCard™/54 (54 mm de ancho)* como se muestra a continuación y la última sólo para módulos ExpressCard™/34*.

- Módulo ExpressCard™/34*



- Módulo ExpressCard™/54*



El ordenador está equipado con una ranura universal ExpressCard*.

* En adelante, ranura ExpressCard y módulo ExpressCard.

¿Cómo insertar un módulo ExpressCard?



El ordenador se suministra con un protector de ranura en la ranura ExpressCard. Antes de utilizar la ranura por primera vez, retire el protector de la ranura.

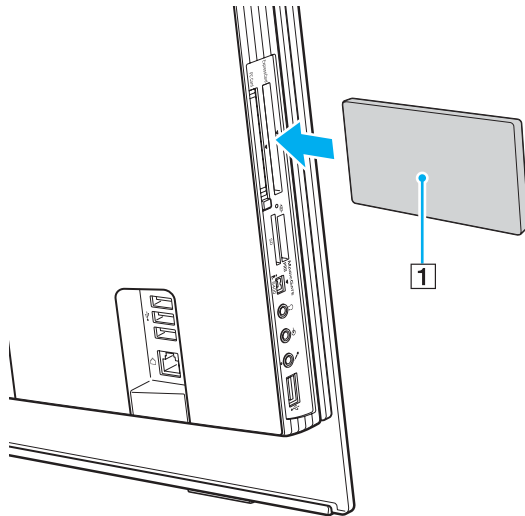
Tenga cuidado al insertar el módulo ExpressCard en la ranura y al extraerlo. No lo fuerce ni al insertarlo en la ranura ni al extraerlo de ella.



Antes de introducir o extraer un módulo ExpressCard no es necesario apagar el ordenador.

Para insertar un módulo ExpressCard

- 1 Presione el protector de la ranura ExpressCard para retirarlo.
- 2 Sujete con suavidad el protector de la ranura ExpressCard y sáquelo de la ranura.
- 3 Sujete el módulo ExpressCard con la flecha mirando hacia usted y hacia la ranura ExpressCard.
- 4 Deslice cuidadosamente el módulo ExpressCard (1) hacia el interior de la ranura hasta que oiga un clic. No lo introduzca en la ranura a la fuerza.



! Si no va a utilizar un módulo ExpressCard, inserte el protector en la ranura ExpressCard y así mantenerla protegida y evitar la entrada de suciedad. Antes de mover el ordenador, asegúrese de introducir el protector en la ranura ExpressCard.



Si no es posible insertar el módulo o el adaptador en la ranura de forma sencilla, retírelo con cuidado y compruebe que lo está insertando en la dirección correcta.

Asegúrese de utilizar el controlador de software más reciente suministrado por el fabricante del módulo ExpressCard.

¿Cómo extraer un módulo ExpressCard?

Siga los pasos que se enumeran a continuación para extraer el módulo ExpressCard mientras el ordenador está encendido. Si no la extrae bien, puede que el sistema no funcione correctamente.

Para extraer un módulo ExpressCard



Para extraer un módulo ExpressCard mientras el ordenador está apagado, omita los pasos del 1 al 7.

- 1 Haga doble clic en el icono **Quitar hardware de forma segura** en la barra de tareas. Aparece la ventana **Quitar hardware de forma segura**.
- 2 Seleccione el hardware que desea quitar.
- 3 Haga clic en **Detener**. Aparece la ventana **Detener un dispositivo de hardware**.
- 4 Confirme que el dispositivo se puede retirar del sistema de forma segura.
- 5 Haga clic en **Aceptar**. Aparecerá un mensaje en el que se indica que es seguro retirar el dispositivo.
- 6 Haga clic en **Aceptar**.
- 7 Haga clic en **Cerrar** para cerrar la ventana **Quitar hardware de forma segura**.
- 8 Presione el módulo ExpressCard hacia el ordenador para retirarlo.
- 9 Sujete con suavidad el módulo ExpressCard y sáquelo de la ranura.

¿Cómo utilizar el soporte Memory Stick?

Su ordenador es compatible con el soporte Memory Stick. Un soporte Memory Stick es un soporte de grabación IC compacto, portátil y versátil diseñado especialmente para intercambiar y compartir datos digitales con productos compatibles, tales como cámaras digitales, teléfonos móviles y otros. Se puede utilizar para el almacenamiento de datos externos, por ser extraíble.

Para obtener la información más reciente acerca del soporte Memory Stick Duo, visite el sitio Web de Memory Stick en <http://www.memorystick.com/en/>.

! Se ha comprobado la compatibilidad de este ordenador con soportes Memory Stick de Sony con capacidad de hasta 4 GB, disponibles a partir de setiembre de 2006. Sin embargo, no todos los soportes Memory Stick que cumplan las mismas condiciones que los soportes compatibles tienen compatibilidad garantizada.

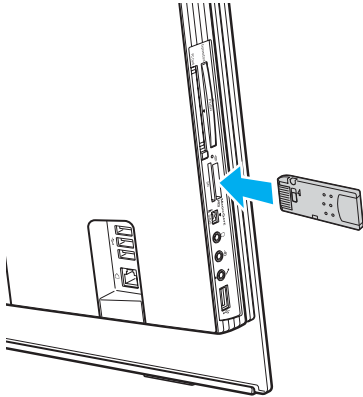
Introducir un soporte Memory Stick con múltiples adaptadores de conversión no garantiza la compatibilidad.

MagicGate es el nombre genérico de la tecnología de protección de copyright desarrollada por Sony. Utilice un soporte Memory Stick con el logotipo de MagicGate para utilizar esta función.

¿Cómo insertar un soporte Memory Stick?

Para insertar un soporte Memory Stick

- 1 Localice la ranura del soporte Memory Stick PRO/Duo ([página 18](#)).
- 2 Sujete el soporte Memory Stick con la flecha mirando hacia la ranura del soporte Memory Stick PRO/Duo.
- 3 Deslice cuidadosamente el soporte Memory Stick hacia el interior de la ranura hasta que encaje con un clic. El sistema detectará automáticamente el soporte Memory Stick y éste aparecerá en la ventana **Equipo** como una unidad local, con la letra correspondiente (según la configuración del ordenador).



! Cuando lo introduzca en la ranura, sujete el soporte Memory Stick con la flecha apuntando en la dirección correcta. Para evitar daños en el soporte Memory Stick o en el ordenador, si el Memory Stick no entrara suavemente en la ranura, no emplee la fuerza.

No introduzca más de un soporte Memory Stick en la ranura. Una inserción incorrecta del soporte puede dañar el ordenador y el soporte.



El ordenador es compatible con el soporte Memory Stick Duo y está equipado con la ranura para Memory Stick PRO/Duo tanto para soportes estándar como de doble tamaño. Para obtener más información acerca del soporte Memory Stick Duo, visite el sitio Web de Memory Stick en <http://www.memorystick.com/en/>.

Puede insertar el soporte Memory Stick Duo directamente en la ranura.

Para ver el contenido del soporte Memory Stick

- 1 Haga clic en **Inicio** y después en **Equipo** para abrir la ventana de **Equipo**.
- 2 Haga doble clic en el icono del soporte Memory Stick para ver una lista de archivos de datos guardados en dicho soporte.

Para formatear un soporte Memory Stick

El soporte de Memory Stick se ha formateado en la configuración predeterminada de fábrica y está listo para su uso. Si desea volver a formatear el soporte con su ordenador, siga estos pasos.

! Asegúrese de utilizar el dispositivo que está diseñado para formatear los soportes y que es compatible con los soportes Memory Stick cuando formatee los soportes.

Si formatea el soporte Memory Stick se borrarán todos los datos contenidos en el soporte. Evite borrar accidentalmente datos importantes.

No extraiga el soporte Memory Stick de la ranura mientras está formateando el soporte. Podría causar una avería.

- 1 Deslice cuidadosamente el soporte Memory Stick hacia el interior de la ranura hasta que encaje con un clic.
- 2 Haga clic en **Inicio** y después en **Equipo** para abrir la ventana de **Equipo**.
- 3 Haga clic con el botón derecho en el icono del soporte Memory Stick y seleccione **Formatear**.
- 4 Haga clic en **Restore device defaults** (Restaurar valores predeterminados).

! El tamaño de la unidad de asignación y del sistema de archivos puede cambiar.

No seleccione **NTFS** en la lista desplegable **Sistema de archivos**.



El proceso de formateado se completará más rápidamente si selecciona **Formato rápido** en **Opciones de formato**.

- 5 Haga clic en **Iniciar**.

- 6 Cuando se solicite confirmación, haga clic en **Aceptar**.
Se iniciará el proceso de formateado.

!

El tiempo que se tarda en formatear el soporte Memory Stick depende del soporte.

- 7 Una vez finalizado, haga clic en **Aceptar**.
- 8 Haga clic en **Cerrar**.

¿Cómo retirar un soporte Memory Stick?

Para retirar un soporte Memory Stick

- 1 Compruebe que el indicador de acceso de soportes esté apagado.
- 2 Empuje el soporte Memory Stick hacia el interior del ordenador.
El soporte Memory Stick sale del ordenador.
- 3 Saque el soporte Memory Stick de la ranura.

! Retire siempre el soporte Memory Stick con cuidado, ya que podría saltar inesperadamente.

No extraiga el soporte Memory Stick mientras el indicador de acceso de soportes esté encendido. Si lo hace, podrá perder datos. Puesto que grandes volúmenes de datos pueden necesitar mucho tiempo para cargarse, compruebe que el indicador esté apagado antes de retirar el soporte Memory Stick.

¿Cómo utilizar otras tarjetas de memoria?

Además de la ranura para el soporte Memory Stick PRO/Duo, el ordenador está equipado con una ranura para tarjetas de memoria **SD** para adaptarse a otras tarjetas de memoria. Puede utilizar esta ranura para transferir datos entre cámaras digitales, cámaras de grabación de vídeo, reproductores de música y otros dispositivos de audio/vídeo.

Antes de utilizar tarjetas de memoria

La ranura de la tarjeta de memoria **SD** de su ordenador es compatible con las siguientes tarjetas de memoria:

- MultiMediaCard (MMC)
- Secure Digital (SD)

Para obtener la información más reciente sobre tarjetas de memoria compatibles, visite el sitio Web de asistencia en línea de Sony de forma habitual.



Inserte siempre la tarjeta de memoria adecuada en la ranura de la tarjeta de memoria **SD**.

No se admiten las tarjetas de memoria SD con una capacidad de más de 2 GB, como tarjetas de memoria SD de alta capacidad (SDHC).

No trate de insertar una tarjeta de memoria ni un adaptador de tarjeta de memoria diferente en la ranura. Puede que resulte difícil retirar una tarjeta o un adaptador de tarjeta de memoria incompatible de una ranura y además puede producir daños en el ordenador.

Tenga cuidado al insertar o retirar una tarjeta de memoria de una ranura. No fuerce la tarjeta de memoria ni al insertarla en la ranura ni al retirarla de ella.

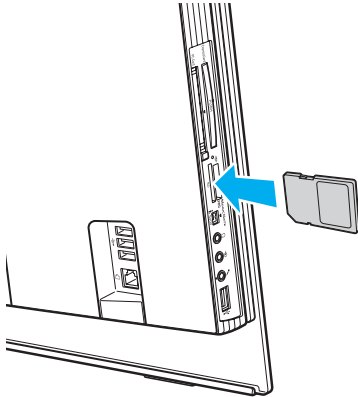
La ranura para tarjetas de memoria **SD** del ordenador no es compatible con la función de transferencia de datos de alta velocidad de la tarjeta de memoria SD.

Se ha comprobado la compatibilidad de este ordenador con los principales soportes de tarjetas de memoria disponibles en setiembre de 2006. Sin embargo, no se puede garantizar la compatibilidad de todos los soportes de tarjeta de memoria que reúnan las mismas condiciones que los soportes compatibles.

¿Cómo introducir una tarjeta de memoria?

Para introducir una tarjeta de memoria

- 1 Localice la ranura de la tarjeta de memoria **SD** (página 18).
- 2 Sujete la tarjeta de memoria con la flecha señalando hacia la ranura de la tarjeta de memoria.



- 3 Deslice cuidadosamente la tarjeta de memoria hacia el interior de la ranura hasta que oiga un clic. No introduzca la tarjeta en la ranura a la fuerza.



Si no es posible insertar la tarjeta de memoria en la ranura de forma sencilla, retírela con cuidado y compruebe que la está insertando en la dirección correcta.

¿Cómo extraer una tarjeta de memoria?

! No retire la tarjeta de memoria mientras esté encendido el indicador luminoso de acceso de soportes. La tarjeta o lo datos podrían resultar dañados.

Para retirar una tarjeta de memoria


- 1 Compruebe que el indicador de acceso de soportes esté apagado.
- 2 Sujete firmemente la parte extendida de la tarjeta de memoria.
- 3 Tire de ella con cuidado para extraerla de la ranura.

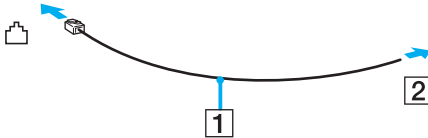
¿Cómo conectarse a Internet?

Configuración de una conexión de acceso telefónico a Internet

Antes de conectarse a Internet, tiene que conectar su ordenador a una línea telefónica mediante un cable (no suministrado). Una vez que haya establecido la conexión del cable de teléfono, estará listo para conectarse a Internet.

Para conectar un cable de teléfono

- 1 Enchufe un extremo del cable de teléfono (1) en el puerto de módem  del ordenador.
- 2 Enchufe el otro extremo en la clavija de la pared (2).



El ordenador no funciona con líneas colectivas (líneas compartidas por dos o más abonados), no puede conectarse al teléfono de una cabina que funcione con monedas y podría no funcionar con múltiples líneas telefónicas o con una centralita para extensiones telefónicas (PBX - Private Branch Exchange). Algunas de estas conexiones pueden provocar una corriente eléctrica excesiva y causar averías en el módem interno.

Si conecta el cable telefónico proveniente de un microfiltro, puede que el módem o el dispositivo conectado no funcionen adecuadamente.

Para configurar la conexión de acceso telefónico a Internet

- 1 Haga clic en **Inicio**, **Panel de control** y en **Conectarse a Internet** en **Red e Internet**. Aparece la ventana **Conectarse a Internet**.
- 2 Haga clic en **Acceso telefónico**.
- 3 Siga las instrucciones en pantalla.

¿Cómo utilizar la LAN inalámbrica (WLAN)?

Gracias a la LAN inalámbrica (WLAN) de Sony, todos sus dispositivos digitales con una función WLAN integrada se comunican libremente con otro dispositivo a través de una red. Una WLAN es una red en la que un usuario puede conectarse con una red de área local (LAN) a través de una conexión inalámbrica (radio). Por tanto, no es necesario llevar cables de ningún tipo a través de paredes o techos.

Puede comunicarse sin un punto de acceso, lo que significa que es posible comunicarse entre un número limitado de ordenadores (ad-hoc). O bien, puede comunicarse a través de un punto de acceso, lo que significa que se crea una red de infraestructura completa (infraestructura).



En ciertos países, está restringido el uso de la función WLAN (por ejemplo, el número de canales). Por consiguiente, antes de activar la función WLAN, lea atentamente la **Regulations Guide**.

WLAN utiliza el estándar IEEE 802.11b/g, que especifica la tecnología utilizada. El estándar incluye métodos de cifrado: Wired Equivalent Privacy (WEP o privacidad equivalente de conexión), que es un protocolo de seguridad, y WiFi Protected Access 2 (WPA2 o acceso protegido inalámbrico), y WiFi Protected Access (WPA o acceso protegido inalámbrico). Propuesto conjuntamente por el IEEE y la Wi-Fi Alliance, el WPA2 y WPA se basan en estándares y aportan mejoras de seguridad interoperable que aumentan el grado de protección de los datos y el control del acceso en las redes WiFi actuales. El WPA se ha concebido para ser compatible con la especificación IEEE 802.11i. Utiliza el TKIP (protocolo de integridad de claves temporales), un protocolo de cifrado de datos mejorado, además de la autenticación del usuario mediante 802.1X y EAP (protocolo de autenticación ampliable). El cifrado de datos protege la conexión inalámbrica vulnerable existente entre los clientes y los puntos de acceso. Además de este método, existen otros mecanismos de seguridad LAN comunes que permiten garantizar la privacidad: la protección por contraseña, el cifrado de un extremo a otro, las redes privadas virtuales y la autenticación. WPA2, la segunda generación de WPA, proporciona mayor protección de datos y control de acceso a las redes y también está diseñado para asegurar todas las versiones de dispositivos 802.11, incluidos el 802.11b, 802.11a, y 802.11g, de bandas múltiples y modos múltiples. Además, al estar basado en el estándar IEEE 802.11i ratificado, WPA2 proporciona seguridad a escala legal, ya que aplica la norma FIPS 140-2 del National Institute of Standards and Technology (NIST, Instituto nacional de estándares y tecnología) compatible con el algoritmo de cifrado y la autenticación basada en 802.1X. WPA2 es compatible con versiones anteriores de WPA.

No es posible establecer una comunicación entre los dispositivos WLAN que utilizan el estándar IEEE 802.11a y los que utilizan el estándar IEEE 802.11b o g, ya que sus frecuencias son diferentes.

IEEE 802.11b: La velocidad del estándar es de 11 Mbps, entre 30 y 100 veces superior al acceso telefónico normal.

IEEE 802.11a/g: La velocidad del estándar es de 54 Mbps, unas 5 veces superior a la de un dispositivo WLAN que utilice el estándar IEEE 802.11b.

El ancho de banda de 2,4 GHz que utilizan los dispositivos compatibles con LAN inalámbrica también lo utilizan otros dispositivos. Aunque en los dispositivos compatibles con LAN inalámbrica se emplean tecnologías para minimizar la interferencia procedente de otros dispositivos que utilizan el mismo ancho de banda, tal interferencia podrá dar lugar a velocidades de comunicación más bajas, rangos de comunicación más estrechos, o conexiones inalámbricas quebradas.

La velocidad de comunicación variará en función de la distancia entre los dispositivos de comunicación, la existencia de obstáculos entre tales dispositivos, la configuración del dispositivo, las condiciones de radio, y el software que se utilice. Además, las comunicaciones podrán cortarse dependiendo de las condiciones de radio.

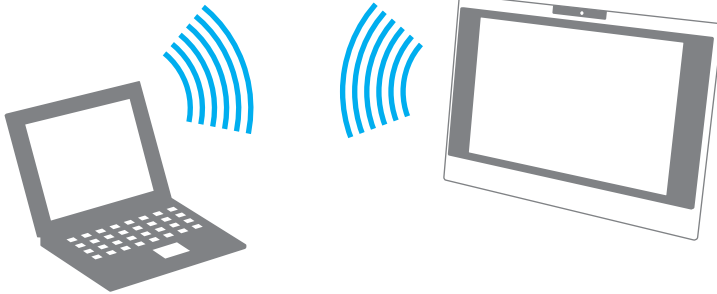
El intervalo de comunicación variará dependiendo de la distancia real entre los dispositivos de comunicación, la existencia de obstáculos entre tales dispositivos, las condiciones de radio, el ambiente del entorno que incluye la existencia de paredes y los materiales de que están hechas, y el software que se utilice.

Al aplicar productos IEEE 802.11b e IEEE 802.11g en la misma red inalámbrica, puede reducirse la velocidad de comunicación debido a las interferencias de radio. Tomando esto en consideración, los productos IEEE 802.11g han sido diseñados para reducir la velocidad de comunicación con objeto de asegurar las comunicaciones con productos IEEE 802.11b. Cuando la velocidad de comunicación no sea tan rápida como sería de esperar, cambiando el canal inalámbrico en el punto de acceso quizás aumente la velocidad de comunicación.

Comunicarse sin Punto de acceso (ad-hoc)

Una red local ad-hoc es una red en la que la red local la crean únicamente los propios dispositivos inalámbricos, sin ningún otro controlador central o punto de acceso. Cada dispositivo entra en comunicación directamente con otros dispositivos de la red. Puede configurar una red local ad-hoc fácilmente en su casa.

- Si es el ordenador VAIO el que inicia la conexión inalámbrica, se deberá seleccionar el canal 11.
- Si la conexión inalámbrica la inicia un equipo WLAN del mismo nivel, en la comunicación WLAN se utilizará el canal seleccionado por dicho equipo.



Para comunicarse sin punto de acceso (ad-hoc)

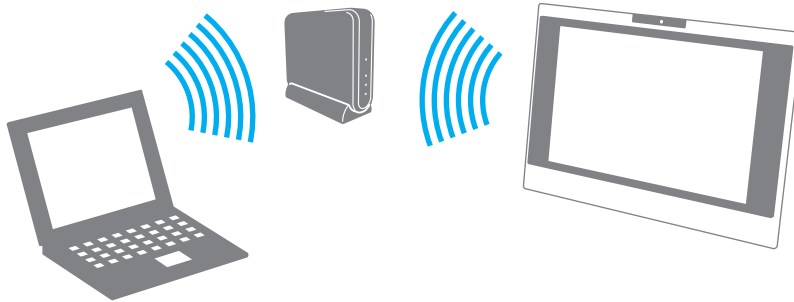
- 1 Encienda el interruptor **WLAN**.
Se encenderá el indicador luminoso Wireless LAN.
- 2 Haga clic en **Inicio** y después en **Panel de control**.
- 3 Haga clic en **Ver el estado y las tareas de red** en **Redes e Internet**.
- 4 Haga clic en **Configurar una conexión o red** en el panel izquierdo.
Aparecerá la ventana **Configurar una conexión o red**.
- 5 Seleccione una opción para especificar la configuración de red ad-hoc y haga clic en **Siguiente**.
- 6 Siga las instrucciones en pantalla.

Comunicarse con un Punto de acceso (infraestructura)

Una red de infraestructura es una red que extiende una red local tradicional ya existente mediante la utilización de un punto de acceso (no suministrado), por ejemplo, el punto de acceso Sony. El punto de acceso une la red inalámbrica y la tradicional y funciona como un controlador central para la LAN inalámbrica. El punto de acceso coordina la transmisión y la recepción a partir de varios dispositivos inalámbricos dentro de un ámbito específico.

El punto de acceso seleccionará qué canal se utilizará en una red de infraestructura.

! Para obtener información detallada para seleccionar el canal que el punto de acceso utilizará, vea el manual del punto de acceso.



Para conectarse a una red inalámbrica

- 1 Asegúrese de que el punto de acceso esté configurado.
Consulte el manual que acompaña al punto de acceso para obtener más información.
- 2 Encienda el interruptor **WLAN**.
Se encenderá el indicador luminoso Wireless LAN.
- 3 Haga clic en **Inicio** y después en **Panel de control**.
- 4 Haga clic en **Ver el estado y las tareas de red** en **Redes e Internet**.
- 5 Haga clic en **Administrar redes inalámbricas**.
- 6 Haga clic en **Agregar**.
- 7 Siga las instrucciones en pantalla.

Para desconectarse de una red inalámbrica

Apague el interruptor **WLAN**.



Apagar la funcionalidad LAN inalámbrica mientras se accede a recursos, archivos o documentos remotos puede ocasionar pérdida de datos.



Si desea una autenticación WPA-PSK o WPA2-PSK, debe introducir una clave de red con una longitud de 8 a 64 caracteres alfanuméricos.

¿Cómo usar dispositivos periféricos?

Puede agregar funcionalidad al ordenador VAIO utilizando los puertos que están a su disposición.

- ❑ **¿Cómo conectar un dispositivo Universal Serial Bus (USB)? (página 80)**
- ❑ **¿Cómo conectar una impresora? (página 82)**
- ❑ **¿Cómo conectar un dispositivo i.LINK? (página 83)**
- ❑ **¿Cómo conectarse a una red (LAN)? (página 85)**

¿Cómo conectar un dispositivo Universal Serial Bus (USB)?

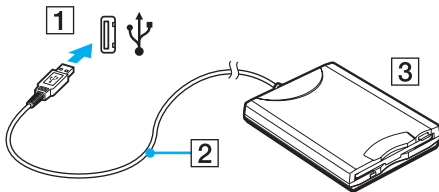
Para evitar que el ordenador y/o dispositivos USB se dañen, evite cualquier golpe o fuerza en los puertos USB cuando mueva el ordenador con los dispositivos USB conectados.

¿Cómo conectar una unidad de disquete USB?

Puede adquirir una disquetera USB y conectarla al ordenador.

Para conectar una disquetera USB

- 1 Elija el puerto USB (1) que prefiera utilizar.
- 2 Enchufe el cable de la unidad de disquete USB (2) en el puerto USB. La unidad de disquete USB (3) está ahora lista para ser utilizada.



! Cuando utilice una disquetera USB, no fuerce el puerto USB. Ello podrá ocasionar un mal funcionamiento.

¿Cómo desconectar una unidad de disquete USB?

Puede desconectar una disquetera USB con el ordenador encendido o apagado. Desconectar la disquetera cuando el ordenador se encuentra en el modo Suspend puede causar una avería.

Si el ordenador está apagado, puede desenchufar el cable USB directamente del ordenador.

Para desconectar una disquetera USB

- 1 Cierre todos los programas que tengan acceso a la unidad de disquete.
- 2 Haga doble clic en el icono **Quitar hardware de forma segura** en la barra de tareas. Aparece la ventana **Quitar hardware de forma segura**.
- 3 Seleccione la unidad de disquete que quiera desenchufar.
- 4 Haga clic en **Detener**. Aparece la ventana **Detener un dispositivo de hardware**.
- 5 Confirme que la disquetera se puede retirar del sistema de forma segura.
- 6 Haga clic en **Aceptar**. Aparecerá un mensaje en el que se indica que es seguro retirar el hardware.
- 7 Haga clic en **Aceptar**.
- 8 Haga clic en **Cerrar** para cerrar la ventana **Quitar hardware de forma segura**.
- 9 Desconecte la unidad de disquete del ordenador.

¿Cómo conectar una impresora?

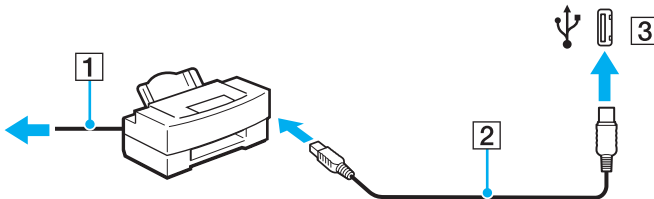
Puede conectar al ordenador una impresora compatible con Windows para imprimir documentos.

¿Cómo conectar una impresora usando el puerto USB?

Puede conectar una impresora USB compatible con la versión Windows del ordenador.

Para conectar una impresora usando el puerto USB

- 1 Enchufe el cable de alimentación (1) de la impresora en la toma de CA.
- 2 Elija el puerto USB (3) que prefiera utilizar.
- 3 Enchufe un extremo de un cable USB de impresora (2) (no suministrado) al puerto USB y el otro extremo a la impresora.



¿Cómo conectar un dispositivo i.LINK?

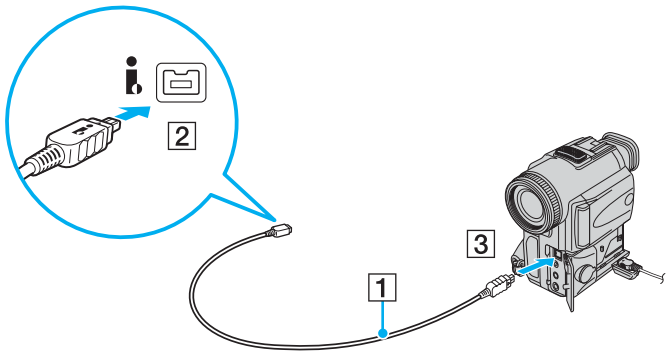
Notas sobre la conexión de dispositivos i.LINK

- ❑ El ordenador incluye un puerto i.LINK, que puede utilizar para conectar un dispositivo i.LINK, como una cámara de vídeo digital, o para conectar dos ordenadores VAIO y copiar, eliminar o editar archivos.
- ❑ El puerto i.LINK del ordenador no suministra energía a los dispositivos externos que, por lo general, están alimentados por los puertos i.LINK.
- ❑ El puerto i.LINK admite velocidades de transferencia de hasta 400 Mbps; no obstante, la velocidad de transferencia real depende de la velocidad de transferencia del dispositivo externo.
- ❑ Puede que los cables i.LINK opcionales no estén disponibles, según el país o área de residencia.
- ❑ No se garantiza completamente una conexión i.LINK con otros dispositivos compatibles.
- ❑ La conexión i.LINK varía dependiendo de las aplicaciones de software, del sistema operativo y de los dispositivos compatibles con i.LINK que utilice. Consulte el manual que acompaña al software para obtener más información.
- ❑ Antes de conectarlos al ordenador, compruebe las condiciones de trabajo y la compatibilidad con el sistema operativo de los dispositivos periféricos del ordenador compatibles con i.LINK (por ejemplo, una unidad de disco duro o unidad CD-RW, etc.).

¿Cómo conectar una cámara de vídeo digital?

Para conectar una cámara de vídeo digital

- 1 Enchufe un extremo del cable i.LINK (1) (no suministrado) al puerto i.LINK (2) del ordenador y el otro extremo al puerto de entrada/salida DV (3) de la cámara de vídeo digital.
- 2 Inicie el programa **DVgate Plus**.



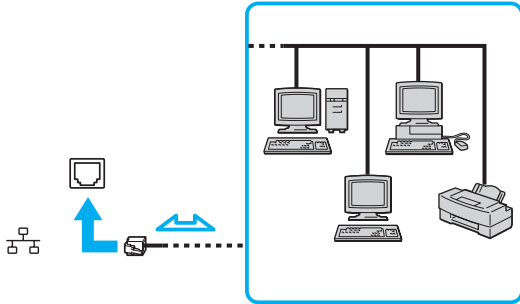
En las cámaras de vídeo digitales Sony, los puertos identificados como **DV Out**, **DV In/Out** o **i.LINK** son compatibles con i.LINK.

La cámara de vídeo digital Sony que aquí se muestra es un ejemplo; su cámara de vídeo digital podría necesitar una conexión diferente.

Cuando utilice una conexión i.LINK no podrá tener acceso a las imágenes almacenadas en un soporte Memory Stick.

¿Cómo conectarse a una red (LAN)?

Puede conectar el ordenador a redes del tipo 100BASE-TX/10BASE-T con un cable de red Ethernet. Conecte un extremo de un cable de red (no suministrado) a un puerto de red (Ethernet) del ordenador y el otro extremo a la red. Para obtener los parámetros detallados y los dispositivos necesarios para conectarse a la red, consulte al administrador de red.



El ordenador puede estar conectado a la red con la configuración predeterminada.



No es posible conectar una línea telefónica a la conexión de red (LAN) del ordenador.

Si se conectan las líneas telefónicas que se mencionan a continuación a la conexión de red (LAN), la elevada corriente eléctrica puede dañar, sobrecalentar o incendiar la conexión.

- Líneas telefónicas domésticas (interfono altavoz-micrófono) o de uso en empresas (teléfono de múltiples líneas para empresas);
- Línea de abonado a teléfono público;
- PBX (private branch exchange).

No enchufe ningún cable telefónico en el puerto de red.

Personalización del ordenador VAIO

El siguiente apartado describe brevemente cómo cambiar las principales opciones de configuración del ordenador VAIO. Entre otras cosas, aprenderá a utilizar y personalizar el aspecto del software y de las utilidades Sony, etc.

- ❑ **Configuración de la contraseña** ([página 87](#))
- ❑ **Configuración del ordenador con VAIO Control Center** ([página 90](#))
- ❑ **Utilización de los modos de ahorro de energía** ([página 91](#))
- ❑ **Configuración del módem** ([página 94](#))

Configuración de la contraseña

Utilice una de las funciones de BIOS para establecer la contraseña.

Una vez establecida la contraseña, deberá escribirla después de que aparezca el logotipo VAIO para iniciar el ordenador. La contraseña de encendido le permite proteger el ordenador ante accesos no autorizados.

Adición de la contraseña de encendido

La contraseña de encendido se proporciona para proteger el ordenador ante accesos no autorizados.

Hay dos tipos de contraseñas de encendido: contraseña de equipo y contraseña de usuario. La contraseña de equipo se proporciona para que los usuarios con derechos de administrador en el ordenador puedan cambiar todas las opciones de configuración en la pantalla de configuración de BIOS, así como para iniciar el ordenador. La contraseña de usuario se proporciona para que los usuarios estándar puedan cambiar algunas opciones de configuración de BIOS, así como para iniciar el ordenador. Para establecer la contraseña de usuario, primero debe establecer la contraseña de equipo.



Una vez establecida la contraseña de encendido, no podrá iniciar el ordenador sin especificarla. Asegúrese de no olvidar la contraseña. Escriba la contraseña y guárdela en un lugar seguro al que nadie tenga acceso.

Si olvida la contraseña de encendido y necesita ayuda para restablecerla, se le cobrará una tarifa de restablecimiento y puede que tenga que enviar el ordenador al servicio correspondiente para el restablecimiento de la contraseña.

Para agregar la contraseña de encendido

- 1 Encienda el ordenador.
- 2 Pulse **F2** cuando aparezca el logotipo de VAIO.
Aparecerá la pantalla de configuración de BIOS. Si no, reinicie el ordenador y pulse la tecla **F2** varias veces cuando aparezca el logotipo de VAIO.
- 3 Pulse las teclas **←** o **→** para seleccionar **Security** y mostrar la ficha **Security**, seleccione **Set Machine Password** y, a continuación, pulse la tecla **Enter**.
- 4 En la pantalla de entrada de contraseña, escriba la contraseña dos veces y pulse la tecla **Enter**.
La contraseña debe tener como máximo 32 caracteres alfanuméricos (espacios incluidos) de longitud.
- 5 Cuando se le solicite confirmación, pulse la tecla **Enter**.



La indicación siguiente sirve para configurar el ordenador para que solicite la entrada de la contraseña cuando se inicie el ordenador o se muestre la pantalla de configuración de BIOS.

- 6 Seleccione **Password when Power On** en **Security**.
Pulse la barra espaciadora para cambiar la configuración de **Disabled** a **Enabled**.
- 7 Pulse la tecla **←** o **→** para seleccionar **Exit**, seleccione **Exit Setup** y, a continuación, pulse la tecla **Enter**.
En la pantalla **Setup Confirmation**, confirme que está seleccionado **Yes** y, a continuación, pulse la tecla **Enter**.

Cambio o eliminación de la contraseña de encendido

Para cambiar o quitar la contraseña de encendido

- 1 Encienda el ordenador.
- 2 Pulse **F2** cuando aparezca el logotipo de VAIO.
Aparecerá la pantalla de configuración de BIOS. Si no, reinicie el ordenador y pulse la tecla **F2** varias veces cuando aparezca el logotipo de VAIO.
- 3 Escriba la contraseña actual en **Enter Password** y pulse la tecla **Enter**.
- 4 Pulse las teclas **←** o **→** para seleccionar **Security** y mostrar la ficha **Security**, seleccione **Set Machine Password** y, a continuación, pulse la tecla **Enter**.
- 5 En la pantalla de entrada de contraseña, escriba la contraseña actual una vez y, a continuación, una nueva contraseña dos veces; pulse la tecla **Enter**.
Para quitar la contraseña, deje los campos **Enter New Password** y **Confirm New Password** en blanco y pulse la tecla **Enter**.
Cuando se solicite confirmación para guardar los cambios, pulse la tecla **Enter**.
- 6 Pulse la tecla **←** o **→** para seleccionar **Exit**, seleccione **Exit Setup** y, a continuación, pulse la tecla **Enter**.
En la pantalla **Setup Confirmation**, confirme que está seleccionado **Yes** y, a continuación, pulse la tecla **Enter**.

Configuración del ordenador con VAIO Control Center

La utilidad **VAIO Control Center** le permite consultar información sobre el sistema y especificar preferencias sobre su comportamiento.

Para usar el VAIO Control Center

- 1 Haga clic en **Inicio**, seleccione **Todos los programas** y, a continuación, haga clic en **VAIO Control Center**. Aparece la ventana **VAIO Control Center**.
- 2 Seleccione el elemento de control que desee y cambie la configuración.
- 3 Una vez finalizado, haga clic en **Aceptar**. La configuración del elemento deseado ha cambiado.



Para obtener más información acerca de cada opción, haga clic en **Ayuda** (Help) en la ventana de **VAIO Control Center** para mostrar el archivo de ayuda.

Algunos de los elementos de control no estarán visibles si abre **VAIO Control Center** como un usuario estándar.

Utilización de los modos de ahorro de energía

Además del modo de funcionamiento normal, que le permite apagar determinados dispositivos, el ordenador dispone de un modo de ahorro de energía diferenciado denominado modo Suspende:

Utilización del modo Normal

Este es el estado normal del ordenador cuando está funcionando. En este modo, el indicador de potencia está de color verde. Para ahorrar energía, puede apagar un dispositivo determinado, como la pantalla LCD o el disco duro.

Utilización del modo Suspend

El modo Suspend apaga la pantalla LCD y establece el disco duro y la CPU en un modo de bajo consumo de energía. En este modo, el indicador de potencia de color naranja está encendido.

Para activar el modo Suspend

Haga clic en **Inicio**, en la flecha al lado del botón **Bloquear** y en **Suspend**.



También puede pulsar el botón Suspend del teclado inalámbrico o del mando a distancia para que el ordenador pase al modo Suspend.

Para volver al modo Normal

Pulse el botón de encendido en el ordenador o el botón Suspend en el teclado inalámbrico o en el mando a distancia.



Si mantiene pulsado el botón de encendido durante más de cuatro segundos, el ordenador se apagará automáticamente. Perderá todos los datos que no haya guardado.



En el modo Suspend, al insertar un disco, se inicia Windows automáticamente y puede que aparezca una ventana que le permite seleccionar el programa de software que desea iniciar, o puede que se inicie de forma automática algún programa de CD/DVD preinstalado.

Si no se usa el ordenador durante más de 25 minutos, entrará en el modo Suspend. Si desea evitarlo, puede cambiar la configuración del modo Suspend.

Para cambiar la configuración del modo Suspend

- 1 Haga clic con el botón derecho en el icono de estado energético de la barra de tareas y seleccione **Combinaciones de energía**.
- 2 Haga clic en **Cambiar la configuración del plan** en el plan de energía actual.
- 3 Cambie el tiempo para que el ordenador entre en el modo de suspensión y haga clic en **Guardar cambios**.

Configuración del módem

Antes de empezar a usar el módem interno (no todos los módems están incorporados), o cada vez que utilice el módem cuando viaja, asegúrese de que el país de la ubicación activa definida en la ventana **Opciones de teléfono y módem** coincide con el país desde el que está llamando.

Para cambiar la configuración de país del módem

- 1 Haga clic en **Inicio** y después en **Panel de control**.
- 2 Haga clic en **Hardware y sonido**.
- 3 Haga clic en **Opciones de teléfono y módem**.
Aparece la ventana **Información de la ubicación**.
- 4 Introduzca la información requerida y haga clic en **Aceptar**.
Aparece la ventana **Opciones de teléfono y módem**.
- 5 Seleccione su ubicación en la ficha **Reglas de marcado**.
- 6 Haga clic en el botón **Editar** para cambiar la configuración actual.
Aparece la ventana **Editar ubicación**.
O bien
Haga clic en el botón **Nueva** para configurar el módem.
Aparece la ventana **Nueva ubicación**.
- 7 Compruebe la configuración del país o región y asegúrese de que coincide con el país desde el que está marcando.



Es posible que el marcado por pulsos no se admita en ciertos países o regiones.

- 8 Si ha modificado la configuración de ubicación, haga clic en **Aplicar** y, a continuación, en **Aceptar**.
Aparece la ventana **Opciones de teléfono y módem**.

- 9 Compruebe si el módem aparece en la lista de la ficha **Módems**.
Si su módem no aparece en la lista, haga clic en **Agregar** y siga el asistente.
- 10 Haga clic en **Aplicar/Aceptar**. El módem está configurado.

! Antes de aplicar nuevas configuraciones de país, asegúrese de que la línea telefónica esté desconectada del ordenador.

Actualización del ordenador VAIO

El ordenador VAIO y los módulos de memoria utilizan componentes y tecnología de conectores electrónicos de alta precisión. Para evitar que la garantía quede invalidada durante el período de garantía del producto, le recomendamos que:

- Se ponga en contacto con el distribuidor para instalar un nuevo módulo de memoria.
- No lo instale usted mismo si no está familiarizado con el procedimiento de mejora de la memoria o del ordenador.
- No toque los conectores ni abra la tapa del compartimento del módulo de memoria.

Para el tipo de módulo y cantidad de memoria instalada en el modelo, consulte la guía en línea **Especificaciones**.

Póngase en contacto con VAIO-Link si necesita algún tipo de asistencia.

¿Cómo agregar y quitar memoria?

Si desea ampliar la funcionalidad del ordenador, puede aumentar la memoria instalando módulos de memoria opcionales. Antes de actualizar la memoria del ordenador, lea las notas y procedimientos de las páginas siguientes. El número de ranuras disponibles depende de la configuración del modelo.

Notas sobre la adición y retirada de memoria

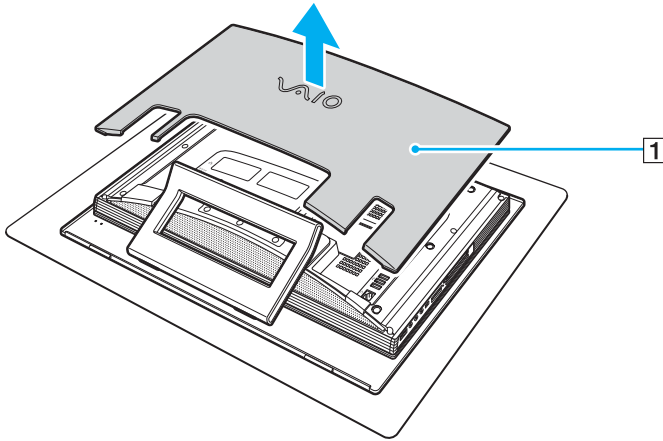
- ❑ Tenga cuidado al cambiar la memoria. La instalación incorrecta de módulos de memoria puede producir daños en el sistema. Estos daños pueden anular la garantía del fabricante.
- ❑ Utilice sólo módulos de memoria compatibles con el ordenador. Si el ordenador no detecta un módulo de memoria o Windows se vuelve inestable, póngase en contacto con el distribuidor o con el fabricante del módulo de memoria.
- ❑ Las descargas electrostáticas pueden dañar los componentes electrónicos. Antes de tocar un módulo de memoria, asegúrese de lo siguiente:
 - ❑ Los procedimientos que se describen en este documento presuponen que está familiarizado con la terminología general asociada a los ordenadores, a las prácticas de seguridad y al cumplimiento de las normativas necesarias para utilizar y modificar equipos electrónicos.
 - ❑ Apague el ordenador y desenchufe el sistema de la fuente de alimentación (es decir, del adaptador de CA), así como de cualquier enlace de telecomunicaciones, redes o módems antes de abrir el ordenador. De no hacerlo, podría sufrir lesiones personales o daños materiales.
 - ❑ Las descargas electrostáticas (ESD – Electrostatic Discharge) pueden dañar los módulos de memoria y otros componentes. Instale el módulo de memoria sólo en una estación de trabajo ESD. Si no dispone de dicha estación, no trabaje en lugares cubiertos con alfombras o moquetas y no manipule materiales que puedan producir o conservar electricidad estática (envolturas de celofán, por ejemplo). Realice usted mismo la conexión a tierra manteniendo el contacto con una porción metálica sin pintar del chasis mientras lleva a cabo el procedimiento.
 - ❑ No abra el embalaje del módulo de memoria hasta que esté listo para instalarlo. El embalaje lo protege de las ESD.

- Utilice la bolsa especial suministrada con el módulo de memoria para envolver el módulo en papel de aluminio y protegerlo de las descargas electrostáticas.
- La entrada de líquidos, sustancias u objetos extraños en las ranuras del módulo de memoria u otros componentes internos del ordenador podría causar daños en éste. Los gastos de las reparaciones que se deriven no se incluyen en la garantía.
- No coloque el módulo de memoria en lugares expuestos a:
 - Fuentes de calor, como radiadores o conductos de aire
 - Luz solar directa
 - Polvo excesivo
 - Vibraciones mecánicas o sacudidas
 - Imanes potentes o altavoces que no están blindados magnéticamente
 - Temperatura ambiente superior a 35 °C o inferior a 5 °C
 - Alta humedad
- Manipule el módulo de memoria con cuidado. Para evitar heridas en las manos y los dedos, no toque los bordes de los componentes ni los cuadros de los circuitos internos del ordenador.

¿Cómo quitar o agregar un módulo de memoria?

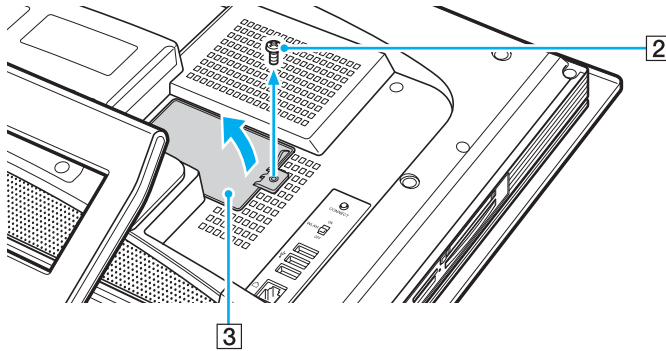
Para cambiar o agregar un módulo de memoria.

- 1 Apague el ordenador y desconecte todos los dispositivos periféricos.
- 2 Quite la cubierta del panel posterior (1), desenchufe el ordenador y, a continuación, desconecte todos los dispositivos periféricos.



- 3 Espere hasta que el ordenador se enfríe.

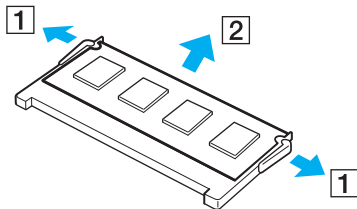
- 4 Desatornille el tornillo (2) y quite la tapa del compartimento del módulo de memoria (3).



- 5 Toque un objeto metálico (como el marco de un chasis) para descargar la electricidad estática.

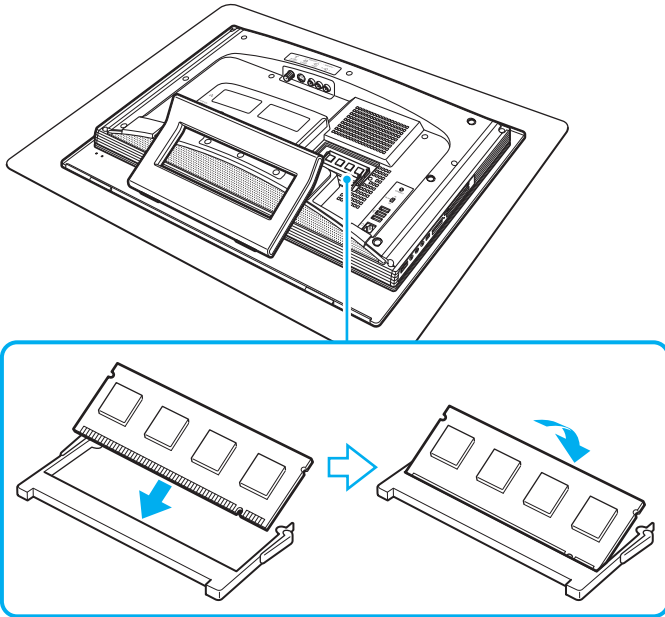
- 6 Quite el módulo de memoria:

- Tire de las palancas en la dirección de las flechas (1).
El módulo de memoria queda liberado.



- Asegúrese de que el módulo de memoria se inclina hacia arriba y, a continuación, tire hacia fuera en la dirección de la flecha (2).

- 7 Saque el nuevo módulo de memoria de su embalaje.
- 8 Deslice el módulo de memoria en la ranura del módulo de memoria y empújelo hasta que encaje con un clic.



! No toque ningún otro componente de la placa madre.

- 9 Vuelva a colocar la tapa del compartimento del módulo de memoria y apriete el tornillo.
- 10 Enchufe el ordenador, conecte todos los dispositivos periféricos, vuelva a colocar la cubierta del panel posterior y, a continuación, encienda el ordenador.

¿Cómo ver la cantidad de memoria?

Para ver la cantidad de memoria

- 1 Encienda el ordenador.
- 2 Haga clic en **Inicio**, seleccione **Todos los programas** y, a continuación, haga clic en **VAIO Control Center**.
- 3 Haga doble clic en la carpeta **Información del sistema** (System Information) de la ventana **VAIO Control Center**.
- 4 Haga doble clic en el icono **Información del sistema** de la carpeta **Información del sistema** (System Information). Puede ver la cantidad de memoria del sistema. Si no aparece la memoria adicional, repita el procedimiento de instalación y reinicie el ordenador.

Precauciones

En esta sección se describen directrices y precauciones de seguridad que facilitan la tarea de proteger el ordenador VAIO frente a posibles daños.

- ❑ **Sobre la manipulación de la pantalla LCD (página 104)**
- ❑ **Sobre la utilización de la fuente de alimentación (página 105)**
- ❑ **Sobre la manipulación del ordenador (página 106)**
- ❑ **Sobre la utilización de la cámara MOTION EYE incorporada (página 108)**
- ❑ **Sobre la manipulación de los disquetes (página 108)**
- ❑ **Sobre la manipulación de los discos compactos (página 109)**
- ❑ **Sobre la utilización de los auriculares (página 111)**
- ❑ **Sobre la manipulación del soporte Memory Stick (página 111)**
- ❑ **Sobre la manipulación del disco duro (página 112)**

Sobre la manipulación de la pantalla LCD

- ❑ No ponga la pantalla mirando al sol, ya que podría dañarse. Tenga cuidado cuando utilice el ordenador cerca de una ventana.
- ❑ No raye la pantalla LCD ni la presione. Podría causar una avería.
- ❑ El uso del ordenador a temperaturas muy bajas puede dejar una imagen residual en la pantalla LCD. No se trata de una avería. Cuando el ordenador alcance la temperatura normal, la pantalla recuperará el estado normal.
- ❑ Podría aparecer una imagen residual en la pantalla si se visualiza la misma imagen durante un período de tiempo prolongado. La imagen residual desaparecerá un momento después. Para evitar las imágenes residuales puede utilizar un protector de pantalla.
- ❑ La pantalla LCD se calienta durante el funcionamiento del ordenador. Esto es normal y no indica una avería.
- ❑ La pantalla LCD se ha fabricado utilizando una tecnología de alta precisión. Sin embargo, podría ver diminutos puntos negros y/o brillantes (rojo, azul o verde) que aparecen continuamente en la pantalla LCD. Es una consecuencia normal del proceso de fabricación y no indica una avería.
- ❑ Evite frotar la pantalla LCD, ya que podría dañarla. Utilice un paño seco y suave para limpiar la pantalla LCD.

Sobre la utilización de la fuente de alimentación

- Consulte la guía en línea **Especificaciones** para informarse del funcionamiento de la alimentación del modelo.
- No comparta la toma de CA con ningún otro equipo que consuma energía, tal como una fotocopiadora o una destructora de papel.
- Puede adquirir un multicontacto con protector de sobrevoltaje. Este dispositivo evita los daños al ordenador causados por sobrevoltajes imprevistos, como los que pueden ocurrir durante una tormenta con aparato eléctrico.
- No coloque objetos pesados encima del cable de alimentación.
- Para desenchufar el cable, tire del enchufe. Nunca tire del cable.
- Desconecte el ordenador de la toma de corriente de CA si no piensa utilizarlo durante un largo período de tiempo.
- Asegúrese de que el enchufe tenga un fácil acceso.
- Cuando no se utilice el adaptador de CA, desenchúfelo de la toma de CA.
- Utilice el adaptador de CA que acompaña al ordenador o productos Sony originales. No utilice ningún otro adaptador de CA porque podrá ocasionar un mal funcionamiento.

Sobre la manipulación del ordenador

- ❑ Limpie la caja con un paño seco o ligeramente humedecido con una solución detergente suave. No utilice ningún tipo de estropajo abrasivo, polvo limpiador o disolvente (como alcohol o bencina), ya que estos productos pueden dañar el acabado del ordenador.
- ❑ En caso de dejar caer algún objeto sólido o verter algún líquido sobre el ordenador, apáguelo y, a continuación, desenchúfelo. Se recomienda que personal cualificado inspeccione el ordenador antes de ponerlo de nuevo en funcionamiento.
- ❑ No deje caer el ordenador ni coloque encima ningún tipo de objeto.
- ❑ No coloque el ordenador en un lugar expuesto a:
 - ❑ Fuentes de calor, como radiadores o conductos de aire
 - ❑ Luz solar directa
 - ❑ Polvo excesivo
 - ❑ Humedad o lluvia
 - ❑ Vibraciones mecánicas o sacudidas
 - ❑ Imanes potentes o altavoces que no están blindados magnéticamente
 - ❑ Temperatura ambiente superior a 35 °C o inferior a 5 °C
 - ❑ Alta humedad
- ❑ No coloque equipos electrónicos cerca del ordenador. El campo electromagnético del ordenador puede causar averías.
- ❑ Asegúrese de que la ventilación es la adecuada para evitar así que se acumule el calor interno. No coloque el ordenador sobre superficies porosas como alfombras o mantas, ni cerca de materiales como cortinas o manteles que puedan bloquear las rejillas de ventilación.

- ❑ El ordenador utiliza señales de radio de alta frecuencia y puede causar interferencias en la recepción de radio o de TV. Si esto ocurre, cambie el ordenador de sitio y colóquelo a una distancia lo suficientemente alejada.
- ❑ Utilice únicamente el equipo periférico y los cables de interfaz especificados; de lo contrario, podrían producirse problemas.
- ❑ No utilice cables de conexión cortados o dañados.
- ❑ Si el ordenador se traslada directamente de un lugar frío a otro cálido, se puede condensar la humedad en su interior. En tal caso, deje transcurrir al menos una hora antes de encenderlo. Si surge algún problema, desenchufe el ordenador y póngase en contacto con VAIO-Link.
- ❑ Asegúrese de desconectar el cable de alimentación antes de limpiar el ordenador.
- ❑ Haga copias de seguridad con regularidad para evitar la pérdida de datos si el ordenador se avería.
- ❑ No levante el ordenador sujetándolo por el soporte, ya que éste podría verse dañado.
- ❑ Para levantar o transportar el ordenador, sujete las esquinas inferiores de la unidad principal, no la pantalla LCD, con las dos manos desde la parte posterior del ordenador para evitar así cualquier tipo de daño en la pantalla LCD. Si se sujeta el ordenador por la parte delantera, existe el riesgo de que la pantalla LCD se raye, por ejemplo, con la hebilla del cinturón.

Sobre la utilización de la cámara MOTION EYE incorporada

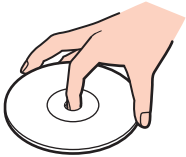
- ❑ No toque la placa de espejo que se encuentra delante de la lente de la cámara MOTION EYE incorporada, ya que podría rayarse y esos defectos aparecerían en las imágenes capturadas.
- ❑ No permita que la luz del sol se proyecte de forma directa en la superficie de la cámara MOTION EYE incorporada, esté o no encendido el ordenador, ya que podría provocarse un mal funcionamiento de la cámara.
- ❑ La cámara MOTION EYE incorporada está deshabilitada cuando se importan vídeos o imágenes estáticas desde un dispositivo compatible con i.LINK conectado al puerto i.LINK.
- ❑ Limpie la placa de espejo que se encuentra delante de la lente de la cámara MOTION EYE incorporada con la ayuda de un pincel limpiadores o con un pincel suave. Si la lente está realmente sucia, límpiela con un paño seco suave. No frote la placa, ya que es sensible a cualquier aplicación de fuerza.

Sobre la manipulación de los disquetes

- ❑ No abra manualmente el obturador ni toque la superficie del disquete.
- ❑ Mantenga los disquetes lejos de los imanes.
- ❑ Mantenga los disquetes lejos de la luz solar directa y de otras fuentes de calor.
- ❑ Mantenga los disquetes alejados de cualquier líquido. No permita que se mojen. Cuando no esté utilizando el disquete, extráigalo siempre de la disquetera y utilice una caja de almacenamiento.
- ❑ Si el disquete viene con una etiqueta adhesiva, asegúrese de que la etiqueta esté debidamente adherida. Si el borde de la etiqueta está doblado hacia fuera, la etiqueta podrá adherirse al interior de la disquetera y ocasionar un mal funcionamiento o daños al disquete.

Sobre la manipulación de los discos compactos

- No toque la superficie del disco.
- No doble el disco ni lo deje caer.
- Las huellas dactilares y el polvo presentes en la superficie de un disco pueden provocar errores de lectura. Sujete el disco siempre por los bordes y el orificio central, tal como se muestra a continuación:



- Para garantizar el funcionamiento fiable y continuo del disco, es esencial que éste se manipule con cuidado. No utilice disolventes (como bencina, diluyentes, alcohol, limpiadores comercializados o pulverizadores antiestáticos) ya que pueden dañar el disco.
- Para la limpieza normal, sujete el disco por el borde y utilice un paño suave para limpiar la superficie desde el centro hacia afuera.
- Si el disco está muy sucio, humedezca el paño con agua, escúrralo bien y utilícelo para limpiar la superficie del disco desde el centro hacia afuera. Seque la humedad restante con un paño suave y seco.
- No pegue ninguna etiqueta adhesiva en los discos, ya que su uso podría verse afectado de forma irreparable.

- ❑ Se proporciona un adaptador de discos de 8 cm especialmente diseñado para este modelo para el uso de discos de 8 cm en el ordenador.



- ❑ Asegúrese de conectar el adaptador a un disco de 8 cm antes de utilizarlo en el ordenador. Si no se utiliza el adaptador suministrado, o si se utiliza algún otro tipo de adaptador parecido con el disco, es posible que se produzca algún error de reconocimiento, que el disco se atasque, resulte dañado, o bien que se produzca algún error de funcionamiento del ordenador.
- ❑ Quite el adaptador del disco de 8 cm cuando no lo esté utilizando. Si el adaptador permanece conectado, se podría deformar el disco.
- ❑ No deje el adaptador en ninguna superficie expuesta a altas temperaturas, ya que podría deformarse. El uso de un adaptador deformado con un disco de 8cm podría provocar un error de conocimiento, que el disco se atasque, resulte dañado, o bien que se produzca algún error de funcionamiento del ordenador.
- ❑ No todos los tipos de discos de 8 cm se ajustan al adaptador.

Sobre la utilización de los auriculares

Cuidado de los oídos: no utilice los auriculares con un volumen elevado. Los expertos en audición previenen contra el uso prolongado, continuado y con un volumen elevado de los auriculares. Si experimenta un campanilleo en los oídos, reduzca el volumen o deje de utilizar los auriculares.

Sobre la manipulación del soporte Memory Stick

- No utilice este soporte en lugares expuestos a electricidad estática o interferencias eléctricas.
- No toque el conector del soporte Memory Stick con los dedos ni con objetos metálicos.
- Utilice únicamente la etiqueta adhesiva suministrada con el soporte Memory Stick.
- Tenga cuidado de que el soporte Memory Stick no se doble, se caiga o se lleve un golpe fuerte.
- No desarme ni modifique el soporte Memory Stick.
- No permita que el soporte Memory Stick se moje.
- No utilice ni guarde el soporte Memory Stick en un lugar expuesto a:
 - Temperaturas extremadamente altas, por ejemplo, en un coche aparcado al sol
 - Luz solar directa
 - Alta humedad
 - Sustancias corrosivas
- Utilice el estuche de almacenamiento suministrado con el soporte Memory Stick.
- Asegúrese de conservar una copia de seguridad de los datos que considere importantes.
- Mantenga el soporte Memory Stick fuera del alcance de los niños. Existe el riesgo de que los niños se traguen el soporte.
- Al utilizar el soporte Memory Stick Duo, no utilice un bolígrafo de punta fina para escribir en la etiqueta adherida al soporte Memory Stick Duo. Al ejercer una presión excesiva en el soporte, se podría dañar algún componente interno.

Sobre la manipulación del disco duro

El disco duro tiene una alta densidad de almacenamiento y lee o escribe datos con rapidez. No obstante, las vibraciones mecánicas, los golpes o el polvo pueden dañarlo con facilidad.

Aunque el disco duro dispone de un dispositivo de seguridad interno para evitar la pérdida de datos por vibraciones mecánicas, golpes o la presencia de polvo, se recomienda manipular el ordenador con cuidado.

Para evitar daños en el disco duro

- No someta el ordenador a movimientos bruscos.
- Manténgalo alejado de los imanes.
- No coloque el ordenador en un lugar expuesto a vibraciones mecánicas o en una posición inestable.
- No mueva el ordenador mientras está encendido.
- No apague ni reinicie el ordenador mientras está leyendo o escribiendo datos en el disco duro.
- No utilice el ordenador en un lugar expuesto a cambios extremos de temperatura.



Si el disco duro está dañado, no podrá restaurar los datos.

Solución de problemas

En esta sección se describe la forma de resolver problemas habituales que podría encontrarse al utilizar el ordenador VAIO. Muchos de ellos son de fácil solución. Pruebe estas sugerencias antes de ponerse en contacto con VAIO-Link.

- Ordenador (página 114)**
- Seguridad del sistema (página 120)**
- Cámara MOTION EYE incorporada (página 121)**
- Internet (página 124)**
- Redes (página 126)**
- Discos ópticos (página 129)**
- Pantalla (página 133)**
- Impresión (página 134)**
- Micrófono (página 135)**
- Ratón (página 136)**
- Altavoces (página 137)**
- Teclado (página 138)**
- Disquetes (página 139)**
- PC Card (página 140)**
- Audio/Vídeo (página 142)**
- Soporte Memory Stick (página 143)**
- Periféricos (página 144)**

Ordenador

¿Qué debo hacer si el ordenador no se inicia?

- ❑ Asegúrese de que el ordenador esté conectado a una fuente de alimentación y encendido. Asegúrese de que el indicador de encendido señale que hay alimentación.
- ❑ Asegúrese de que la unidad de disco óptico está vacía.
- ❑ Asegúrese de que los controles de brillo y contraste estén ajustados correctamente.
- ❑ Desconecte el adaptador de CA. Espere de tres a cinco minutos. Vuelva a conectar el adaptador de CA y pulse el botón de encendido para encender el ordenador.
- ❑ La condensación podría ocasionar fallos en el ordenador. En tal caso, espere por lo menos una hora antes de utilizarlo.
- ❑ Retire los módulos de memoria extra que haya insertado después de la compra del equipo.
- ❑ Compruebe que está utilizando el adaptador de CA suministrado por Sony. Para mayor seguridad, utilice únicamente el adaptador de CA de Sony, que Sony incluye en su ordenador VAIO.
- ❑ Asegúrese de que el ordenador no esté en el modo Suspendir presionando el botón de encendido o presionando el botón de Suspendir en el teclado inalámbrico o en el mando a distancia.

¿Qué debo hacer si aparece un error de BIOS cuando se enciende el ordenador?

Si aparece el mensaje “Press <F1> to resume, <F2> to setup” en la parte inferior de la pantalla, siga estos pasos:


- 1 Pulse la tecla **F2**.
Aparecerá la pantalla de configuración de BIOS. Si no, reinicie el ordenador y pulse la tecla **F2** varias veces cuando aparezca el logotipo de VAIO.
- 2 Defina la fecha (mes/día/año). Pulse la tecla **Enter**.
- 3 Pulse la tecla **↓** para seleccionar **System Time** y, a continuación, defina la hora (hora: minuto: segundo). Pulse la tecla **Enter**.
- 4 Pulse la tecla **→** para seleccionar la ficha **Exit** y, a continuación, pulse la tecla **F9**.
Aparecerá el mensaje **Load default configuration now?**.
- 5 Seleccione **Yes** y pulse la tecla **Enter**.
- 6 Seleccione **Exit Setup** y pulse la tecla **Enter**.
Aparecerá el mensaje **Save configuration changes and exit now?**.
- 7 Seleccione **Yes** y pulse la tecla **Enter**.
Se reinicia el ordenador.

Si esto ocurre con frecuencia, póngase en contacto con VAIO-Link.

¿Qué debo hacer si se enciende el indicador de encendido (verde) pero la pantalla del ordenador se queda en blanco?

- Si está encendido el indicador naranja **MONITOR OFF**, pulse el botón **MONITOR OFF**.
- Si no, siga estos pasos:
 - 1 Mantenga presionado el botón de encendido durante más de cuatro segundos para comprobar que el indicador de encendido se apaga. A continuación, vuelva a encender el ordenador.
 - 2 Si sigue sin aparecer nada en la pantalla, desenchufe el adaptador de CA y deje así el ordenador durante un minuto aproximadamente. A continuación, enchufe el adaptador de CA y vuelva a encender el ordenador.

¿Qué debo hacer si el ordenador o el software dejan de funcionar?

- Si el ordenador deja de responder mientras se ejecuta una aplicación de software, pulse las teclas **Alt+F4** para cerrar la ventana de la aplicación.
- Si las teclas **Alt+F4** no funcionan, haga clic en **Inicio**, en la flecha al lado del botón **Bloquear** y en **Apagar** para apagar el ordenador.
- Si el ordenador no se apaga, pulse las teclas **Ctrl+Alt+Delete** y haga clic en la flecha al lado del botón  **Apagar** y en **Apagar**.
Si aparece la ventana **Seguridad de Windows**, haga clic en **Apagar**.

!
Si apaga el ordenador con las teclas **Ctrl+Alt+Delete** o el botón de encendido se puede provocar la pérdida de los datos no guardados.

- Si el ordenador sigue sin apagarse, mantenga presionado el botón de encendido hasta que el ordenador se apague.
- Desenchufe del cable de alimentación.
- Pruebe a reinstalar el software.
- Póngase en contacto con el fabricante del software o el proveedor indicado para obtener asistencia técnica.

¿Por qué no entra el ordenador en el modo Suspende?

El ordenador puede volverse inestable si se cambia el modo de funcionamiento antes de que entre completamente en el estado Suspende.

Para restaurar la estabilidad operativa normal del ordenador

- 1 Cierre todos los programas abiertos.
- 2 Haga clic en **Inicio**, en la flecha al lado del botón **Bloquear** y en **Reiniciar**.
- 3 Si el ordenador no se reinicia, pulse las teclas **Ctrl+Alt+Delete** y haga clic en la flecha al lado del botón **Apagar** y en **Reiniciar**.
- 4 Si este procedimiento no funciona, mantenga presionado el botón de encendido hasta que el ordenador se apague.

! Si apaga el ordenador con el botón de encendido se pueden perder los datos no guardados.

¿Qué debo hacer si aparece un mensaje y Windows no se inicia cuando enciendo el ordenador?

Si escribe tres veces seguidas una contraseña de encendido incorrecta, aparecerá el mensaje **Enter Onetime Password** y Windows no se iniciará. Mantenga presionado el botón de encendido durante más de cuatro segundos para comprobar que el indicador de encendido se apaga. Espere 10 o 15 segundos, reinicie el ordenador y escriba la contraseña correcta. Al hacerlo, compruebe que los indicadores de Num Lk y Caps Lock estén apagados en el teclado inalámbrico. Si están encendidos, pulse las teclas **Num Lk** o **Caps Lock**, respectivamente, para que el indicador se apague antes de escribir la contraseña.

¿Qué debo hacer si el software de juegos no funciona o se bloquea constantemente?

- Compruebe si hay revisiones o actualizaciones que descargar en el sitio Web del juego.
- Asegúrese de que tiene instalado el controlador de vídeo más reciente.
- En algunos modelos VAIO, la tarjeta gráfica está compartida con el sistema. En este caso, no se garantiza un rendimiento óptimo de los gráficos.

¿Qué debo hacer si no me acuerdo de la contraseña de BIOS?

Si ha olvidado la contraseña de BIOS, póngase en contacto con VAIO-Link para restablecerla. Se aplicará un cargo por el restablecimiento.

¿Por qué tarda en iniciarse el ordenador?

Si tiene activo el firewall personal de Norton Internet Security, puede que la pantalla del escritorio tarde un tiempo en aparecer debido a los controles de seguridad de red.

¿Por qué no se apaga la pantalla del ordenador cuando ha transcurrido el tiempo establecido para el apagado automático?

El protector de pantalla de VAIO seleccionado originalmente desactiva la configuración de tiempo, que puede seleccionar mediante las opciones de energía de Windows, para que se apague la pantalla del ordenador.

Cambie el protector de pantalla de VAIO seleccionado originalmente.

¿Qué debo hacer si no puedo iniciar el ordenador desde la disquetera USB conectada a él?

Para iniciar el ordenador desde la disquetera USB, debe cambiar el dispositivo de arranque.

Encienda el ordenador y pulse la tecla **F11** cuando aparezca el logotipo de VAIO.

¿Cómo puedo cambiar el volumen del sonido de inicio?

Para cambiar el volumen del sonido de inicio

- 1 Encienda el ordenador.
- 2 Pulse **F2** cuando aparezca el logotipo de VAIO.
Aparecerá la pantalla de configuración de BIOS. Si no, reinicie el ordenador y pulse la tecla **F2** varias veces cuando aparezca el logotipo de VAIO.
- 3 Pulse la tecla **←** o **→** para seleccionar **Advanced**.
- 4 Pulse la tecla **↑** o **↓** para seleccionar **Speaker Volume** y pulse la tecla **Enter**.
- 5 Pulse la tecla **↑** o **↓** para seleccionar el volumen de los altavoces al inicio y pulse la tecla **Enter**.
- 6 Pulse la tecla **←** o **→** para seleccionar **Exit**, seleccione **Exit Setup** y, a continuación, pulse la tecla **Enter**.
Aparecerá el mensaje **Save configuration changes and exit now?**
- 7 Seleccione **Yes** y pulse la tecla **Enter**.
El ordenador se reinicia y el sonido de inicio se oír al nivel de volumen especificado.



También puede mostrar u ocultar el logotipo animado de VAIO al inicio. En la pantalla que aparece después del paso 3 anterior, seleccione **VAIO Animation Logo** o **Show VAIO Animation Logo** y pulse la tecla **Enter** para continuar con la configuración. Si oculta el logotipo animado de VAIO, también desactivará el sonido de inicio.

Seguridad del sistema

En esta sección se ofrece información sobre cómo mantener el buen funcionamiento del ordenador y cómo protegerse frente a posibles amenazas a la seguridad del ordenador.

¿Cómo puedo proteger el ordenador frente a amenazas de seguridad, como, por ejemplo, virus?

El sistema operativo Microsoft Windows está preinstalado en el ordenador. La mejor forma de proteger el ordenador frente a amenazas de seguridad, como, por ejemplo, virus, consiste en descargar e instalar regularmente las actualizaciones de Windows más recientes.

Puede obtener importantes actualizaciones de Windows mediante el siguiente procedimiento:

! El ordenador debe estar conectado a Internet para que pueda recibir las actualizaciones.

- 1 Conéctese a Internet.
- 2 Haga doble clic en el icono **Alertas de Seguridad de Windows** en la barra de tareas.
- 3 Siga las instrucciones en pantalla para configurar actualizaciones automáticas o programadas.

¿Cómo puedo mantener actualizado el software antivirus?

Puede mantener al día el programa de software **Norton Internet Security** con las actualizaciones más recientes que ofrece Symantec Corporation.

Para descargar e instalar la actualización de seguridad más reciente

- 1 Haga clic en **Inicio, Todos los programas, Norton Internet Security** y en **Norton Internet Security**.
- 2 Haga clic en el elemento para actualizar el software en el panel izquierdo.
- 3 Siga las instrucciones en pantalla para seleccionar y descargar las actualizaciones.

Cámara MOTION EYE incorporada

¿Por qué la ventana del visor no muestra imágenes o éstas son de baja calidad?

- La cámara MOTION EYE incorporada no se puede compartir con más de una aplicación de software. Si alguna otra aplicación de software está utilizando la cámara, salga de la aplicación antes de utilizar la cámara MOTION EYE incorporada.
- La memoria de vídeo del ordenador puede que ya no sea suficiente para mostrar imágenes desde la cámara MOTION EYE incorporada. Disminuir la resolución o reducir los colores de la pantalla LCD podría resultar útil.
- Puede que la ventana del visor presente algo de ruido, por ejemplo, rayas horizontales, al ver un objeto de movimiento rápido. Esto es normal y no indica una avería.
- Si sigue produciéndose el problema, reinicie el ordenador.

¿Por qué las imágenes capturadas son de baja calidad?

- Las imágenes que se capturan bajo luces fluorescentes pueden reflejar la luz.
- Podría aparecer una parte oscura en las imágenes capturadas en forma de ruido.
- Cuando la placa de espejo que se encuentra delante de la lente está sucia, no se pueden tomar imágenes claras. Limpie la lente. Consulte **Sobre la utilización de la cámara MOTION EYE incorporada (página 108)**.

¿Por qué las imágenes capturadas experimentan pérdida de marcos e interrupciones de audio?

- Puede que la configuración de los efectos en la aplicación de software provoque la pérdida de marcos. Consulte el archivo de ayuda de la aplicación de software para obtener más información.
- Puede que haya más aplicaciones de software en ejecución de las que puede manejar el ordenador. Salga de la aplicación que no esté utilizando actualmente.
- Puede que esté activada la función de gestión de energía del ordenador. Compruebe el rendimiento de la CPU.

¿Por qué se detecta parpadeo en las imágenes tomadas con la cámara MOTION EYE incorporada?

Este problema se produce cuando se utiliza la cámara con luces fluorescentes a causa de la desigualdad entre la frecuencia de salida de la luz y el tiempo de exposición.

Para reducir el problema del parpadeo, cambie la dirección de la cámara o el brillo de las imágenes de la cámara. En determinadas aplicaciones de software, es posible establecer un valor concreto a una de la propiedades de la cámara (por ejemplo, **Fuente de luz** (LightSource), **Flickness**, etc.) para eliminar el problema.

¿Por qué la entrada de vídeo de la cámara MOTION EYE incorporada se suspende durante unos segundos?

Puede que la entrada de vídeo se suspenda durante unos segundos si:

- Se utiliza una tecla de método abreviado con **Fn**.
- Se incrementa la carga de la CPU.

Esto es normal y no indica una avería.

¿Por qué no puedo utilizar la cámara MOTION EYE incorporada?

- ❑ La cámara MOTION EYE incorporada no se puede compartir con más de una aplicación de software. Si alguna otra aplicación de software está utilizando la cámara, salga de la aplicación antes de utilizar la cámara MOTION EYE incorporada.
- ❑ Si el problema sigue produciéndose, deberá volver a instalar el software del controlador de la cámara. Siga estos pasos:
 - 1 Haga clic en **Inicio**, **Panel de control**, **Hardware y sonido** y en **Administrador de dispositivos**.
 - 2 Haga doble clic en **Dispositivos de imágenes**.
 - 3 Haga clic con el botón derecho en el nombre del dispositivo para la cámara y haga clic en **Actualizar software de controlador**.

¿Qué debo hacer si el ordenador se desestabiliza cuando entra en el modo de ahorro de energía mientras utilizo la cámara MOTION EYE incorporada?

- ❑ No active el modo Suspend mientras utiliza la cámara MOTION EYE incorporada.
- ❑ Si el ordenador activa automáticamente el modo Suspend, modifique la configuración de ahorro de energía del modo correspondiente. Para cambiar esta configuración, consulte **Utilización de los modos de ahorro de energía (página 91)**.

Internet

¿Qué debo hacer si el módem no funciona?

- Asegúrese de que el cable telefónico esté conectado correctamente al puerto de módem del ordenador y a la toma de la pared.
- Asegúrese de que el cable funcione. Conecte el cable a un teléfono normal y compruebe si se oye el tono de marcado.
- Asegúrese de que el número de teléfono que está marcando el programa es correcto.
- Asegúrese de que el software que está utilizando es compatible con el módem del ordenador. (Todos los programas de Sony preinstalados son compatibles).
- Compruebe que el módem es el único dispositivo conectado a la línea telefónica.
- Siga estos pasos para comprobar la configuración:
 - 1 Haga clic en **Inicio** y después en **Panel de control**.
 - 2 Haga clic en **Hardware y sonido**.
 - 3 Haga clic en **Opciones de teléfono y módem**.
 - 4 Compruebe si el módem aparece en la lista de la ficha **Módems**.
 - 5 En la ficha **Reglas de marcado**, compruebe que la información de ubicación es correcta.

¿Por qué es lenta la conexión de módem?

El ordenador está equipado con un módem compatible con V.92/V.90. Hay muchos factores que pueden influir en la velocidad de conexión del módem, como el ruido en la línea telefónica o la compatibilidad con el equipo telefónico (tal como faxes u otros módems). Si cree que su módem no se está conectando correctamente al módem de otro PC, a un fax, o al proveedor de servicios Internet (ISP), siga alguno de estos pasos:

- Pida a la compañía telefónica que compruebe que no hay ruidos en la línea.
- Si el problema está relacionado con un fax, compruebe que no hay problemas con el fax al que está llamando y que el sistema es compatible con los módems de fax.
- Si tiene problemas para conectarse al ISP, compruebe que éste no tenga problemas técnicos.
- Si tiene una segunda línea telefónica, pruebe a conectar el módem a esa línea.

Redes

¿Qué debo hacer si el ordenador no puede conectarse a un punto de acceso de red LAN inalámbrica?

- La disponibilidad de conexión se ve afectada por la distancia y los obstáculos. Es posible que deba alejar el ordenador de posibles obstáculos o acercarlo al punto de acceso que esté utilizando.
- Compruebe si el interruptor **WLAN** está conectado y el indicador Wireless LAN del ordenador está encendido.
- Asegúrese de que el punto de acceso reciba suministro eléctrico.
- Siga estos pasos para comprobar la configuración:
 - 1** Haga clic en **Inicio** y después en **Panel de control**.
 - 2** Haga clic en **Ver el estado y las tareas de red** en **Redes e Internet**.
 - 3** Haga clic en **Conectarse a una red** para confirmar que el punto de acceso se ha seleccionado.
- Asegúrese de que la clave de cifrado sea correcta.

¿Qué debo hacer si no puedo acceder a Internet?

- Compruebe la configuración del punto de acceso. Consulte el manual que acompaña al punto de acceso para obtener más información.
- Asegúrese de que el ordenador y el punto de acceso estén conectados entre sí.
- Aleje el ordenador de posibles obstáculos o acérquelo al punto de acceso que esté utilizando.
- Asegúrese de que el ordenador esté correctamente configurado para el acceso a Internet.

¿Por qué es lenta la transferencia de datos?

- La velocidad de la transferencia de datos en la red LAN inalámbrica puede verse afectada por la distancia y los obstáculos que haya entre los dispositivos y los puntos de acceso. Otros posibles factores son la configuración del dispositivo, las condiciones de radio y la compatibilidad del software. Para maximizar la velocidad de transferencia de datos, aleje el ordenador de posibles obstáculos o acérquelo al punto de acceso que esté utilizando.
- Si está usando un punto de acceso de red LAN inalámbrica, es posible que el dispositivo esté sobrecargado temporalmente, dependiendo de cuántos dispositivos más se estén comunicando mediante el punto de acceso.
- Si el punto de acceso interfiere con otros puntos de acceso, cambie el canal de éste. Consulte el manual que acompaña al punto de acceso para obtener más información.

¿Cómo impido las interrupciones en las transferencias de datos?

- Cuando el ordenador está conectado a un punto de acceso, pueden producirse interrupciones en las transferencias de datos si se utilizan archivos de gran tamaño o si el ordenador está cerca de microondas y teléfonos inalámbricos.
- Acerque el ordenador al punto de acceso.
- Asegúrese de que la conexión con el punto de acceso esté intacta.
- Cambie el canal del punto de acceso. Consulte el manual que acompaña al punto de acceso para obtener más información.

¿Qué son los canales?

- ❑ La comunicación en una red LAN inalámbrica tiene lugar en bandas de frecuencia divididas que se conocen como canales. Los canales de puntos de acceso de redes LAN inalámbricas de otros fabricantes pueden estar preestablecidos en canales distintos de los dispositivos de Sony.
- ❑ Si está utilizando un punto de acceso de red LAN inalámbrica, consulte la información de conectividad que figura en el manual suministrado con el punto de acceso.

¿Por qué se detiene la conexión de red cuando cambio la clave de cifrado?

Dos ordenadores con red LAN inalámbrica integrada pueden perder una conexión de red de igual a igual si se cambia la clave de cifrado. Puede cambiar la clave de cifrado para devolverla al perfil original o bien volver a escribirla en ambos ordenadores, de forma que coincida en éstos.

Discos ópticos

¿Por qué se bloquea el ordenador cuando trato de leer un disco?

El disco que el ordenador está tratando de leer puede estar sucio o dañado. Siga estos pasos:

- 1 Reinicie el ordenador haciendo clic en **Inicio**, en la flecha al lado del botón **Bloquear** y en **Reiniciar**.
- 2 Extraiga el disco de la unidad de disco óptico.
- 3 Compruebe si hay suciedad o daños en el disco. Si el disco está sucio, consulte **Sobre la manipulación de los discos compactos (página 109)** para obtener información sobre cómo limpiarlo.

¿Qué debo hacer si la unidad no expulsa el disco?

- Asegúrese de que el ordenador está encendido.
- Presione el botón de expulsión de disco.
- Si el botón de expulsión de disco no funciona, haga clic en **Inicio** y, a continuación, en **Equipo**. Haga clic con el botón derecho del ratón en el icono de la unidad de disco óptico y seleccione **Expulsar** en el menú contextual.
- Pruebe a reiniciar el equipo.

¿Qué debo hacer si no puedo reproducir correctamente un CD o un DVD en el ordenador?

- Asegúrese de que ha insertado el disco en la unidad de disco óptico con la etiqueta hacia arriba.
- Asegúrese de que tiene instalado el programa adecuado, según las instrucciones del fabricante.
- Cuando un CD o DVD está sucio o dañado, el ordenador deja de responder. Siga estos pasos:
 - 1 Pulse las teclas **Ctrl+Alt+Delete** y haga clic en la flecha al lado del botón **Apagar** y en **Reiniciar** para reiniciar el ordenador.
 - 2 Extraiga el CD o DVD de la unidad de disco óptico.
 - 3 Compruebe si hay suciedad o daños en el disco. Si ha de limpiar el disco, consulte **Sobre la manipulación de los discos compactos (página 109)** para obtener instrucciones.
- Si está reproduciendo un CD o DVD y no oye nada, siga algunos de estos pasos:
 - Haga clic con el botón derecho en el icono de volumen de la barra de tareas y haga clic en **Abrir mezclador de volumen** para comprobar la configuración.
 - Compruebe la configuración de volumen en el mezclador de audio.
 - Si está usando altavoces externos, compruebe la configuración de volumen en éstos y sus conexiones con el ordenador.
 - Asegúrese de que el software del controlador adecuado esté instalado. Siga estos pasos:
 - 1 Haga clic en **Inicio** y después en **Panel de control**.
 - 2 Haga clic en **Sistema y mantenimiento**.
 - 3 Haga clic en **Sistema**.
 - 4 Haga clic en **Administrador de dispositivos** en el panel izquierdo.
Aparecerá la ventana **Administrador de dispositivos** con una lista de los dispositivos de hardware del ordenador. Si aparece una “X” o un signo de exclamación junto al dispositivo, tal vez deba habilitar éste o reinstalar los controladores.

- 5 Haga doble clic en el dispositivo de la unidad de disco óptico para abrir una lista de unidades de disco óptico del ordenador.
 - 6 Haga doble clic en la unidad que desee.
Puede confirmar el software del controlador seleccionando la ficha **Controlador** y haciendo clic en **Detalles del controlador**.
 - 7 Haga clic en **Aceptar** para cerrar la ventana.
- Asegúrese de que no haya ninguna etiqueta adhesiva en el CD o DVD. Las etiquetas adhesivas pueden despegarse mientras el disco se encuentra en la unidad de disco óptico y dañar ésta o impedir que funcione correctamente.
 - Si aparece una advertencia de código de región, es posible que el disco sea incompatible con la unidad de disco óptico. Compruebe la caja del DVD para asegurarse de que el código de región es compatible con la unidad de disco óptico.
 - Si observa condensación en el ordenador, no lo utilice durante al menos una hora, ya que podría desestabilizarse el sistema.

¿Qué debo hacer si no puedo escribir datos en un CD?

- Asegúrese de que no ejecuta ninguna aplicación de software ni permite que ninguna se ejecute automáticamente, ni siquiera un protector de pantalla.
- Deje de utilizar el teclado.
- Si está utilizando un disco CD-R/RW con una etiqueta adhesiva enganchada, sustitúyalo con uno sin ninguna etiqueta adhesiva. El uso de un disco con una etiqueta adhesiva podría provocar un error de escritura u otros daños.

¿Qué debo hacer si no puedo escribir datos en un DVD?

- Asegúrese de que está usando el soporte de grabación de DVD adecuado.
- Compruebe qué formato de grabación de DVD es compatible con la unidad de disco óptico. Tenga en cuenta que existe la posibilidad de que algunas marcas de soportes de grabación de DVD no funcionen.

Pantalla

¿Por qué no se ve nada en la pantalla del ordenador?

- ❑ Puede que no se vea nada en la pantalla del ordenador si éste ha entrado en el modo Suspend. Si el ordenador se encuentra en el modo Suspend, pulse el botón de encendido del ordenador o el botón Suspend del teclado inalámbrico o del mando a distancia para activar la pantalla del ordenador. Consulte **Utilización de los modos de ahorro de energía (página 91)** para obtener más información.
- ❑ Asegúrese de que el ordenador esté conectado a una fuente de alimentación y encendido. Asegúrese de que el indicador de encendido señale que hay alimentación.
- ❑ Puede que se haya apagado la luz de fondo de la pantalla LCD. Pulse el botón **MONITOR OFF**.

¿Qué debo hacer si la pantalla del ordenador está oscura?

Pulse las teclas **Fn+F6** para aumentar el brillo de la pantalla.

¿Cómo puede ejecutar Windows Aero?

Esta entrada de preguntas y respuestas se aplica únicamente a determinados modelos.

Para ejecutar Windows Aero, siga estos pasos:

- 1 Haga clic en **Inicio** y después en **Panel de control**.
- 2 Haga clic en **Personalizar los colores** en **Apariencia y personalización**. Aparece la ventana **Configuración de apariencia**.
- 3 Seleccione **Aero de Windows** en las opciones de **Combinación de colores** de la ficha **Apariencia**.
- 4 Haga clic en **Aceptar**.

Impresión

¿Qué debo hacer si no puedo imprimir un documento?

- Asegúrese de que la impresora esté encendida y de que el cable esté conectado a los puertos de la impresora y el ordenador.
- Asegúrese de que la impresora sea compatible con el sistema operativo Windows instalado en el ordenador.
- Tal vez deba instalar el software del controlador de la impresora para poder utilizarla. Consulte el manual que acompaña a la impresora para obtener más información.
- Si la impresora después de que el ordenador se reanude tras el modo Suspende, reinicie el ordenador.
- Si la impresora ofrece funciones de comunicación bidireccional, es posible que pueda imprimir si inhabilita las funciones en el ordenador. Siga estos pasos:
 - 1 Haga clic en **Inicio**, **Panel de control** e **Impresora** en **Hardware y sonido**.
 - 2 Haga clic con el botón derecho en el icono de impresora y seleccione **Propiedades**.
 - 3 Haga clic en la ficha **Puertos**.
 - 4 Haga clic para desactivar la casilla de verificación **Habilitar compatibilidad bidireccional**.
 - 5 Haga clic en **Aceptar**.

Este cambio en la configuración deshabilitará las funciones de comunicación bidireccional de la impresora, tales como la transferencia de datos, la monitorización del estado y el panel remoto.

Micrófono

¿Qué debo hacer si el micrófono no funciona?

- ❑ Si está usando un micrófono externo, asegúrese de que esté encendido y correctamente conectado a la toma de micrófono del ordenador.
- ❑ Puede que se haya pulsado el botón de silencio en el teclado inalámbrico. Vuelva a pulsar el botón.
- ❑ Es posible que se haya quitado el volumen mediante alguno de los botones de control del teclado inalámbrico. Pulse el otro botón para aumentar el volumen lo suficiente como para escuchar el sonido.

Ratón

¿Qué debo hacer si el ordenador no reconoce el ratón?

- Asegúrese de que el interruptor de encendido que se encuentra en la parte inferior del ratón inalámbrico está en la posición **ON**.
- Asegúrese de que no haya otro ratón conectado.
- Asegúrese de que las pilas AA se han colocado correctamente.
- Pulse el botón **CONNECT** del ordenador y, a continuación, del ratón inalámbrico durante 10 segundos para volver a establecer la conexión entre los dos dispositivos.

¿Qué debo hacer si el puntero no se mueve cuando uso el ratón?

- Si el ordenador deja de responder mientras se ejecuta una aplicación de software, pulse las teclas **Alt+F4** para cerrar la ventana de la aplicación.
- Si las teclas **Alt+F4** no funcionan, haga clic en **Inicio**, en la flecha al lado del botón **Bloquear** y en **Reiniciar** para reiniciar el ordenador.
- Si el ordenador no se reinicia, pulse las teclas **Ctrl+Alt+Delete** y haga clic en la flecha al lado del botón **Apagar** y en **Reiniciar**.
Si aparece la ventana **Seguridad de Windows**, haga clic en **Reiniciar**.
- Si este procedimiento no funciona, mantenga presionado el botón de encendido hasta que el ordenador se apague.

!

Si apaga el ordenador con el botón de encendido se pueden perder los datos no guardados.

- Evite el uso de dispositivos inalámbricos que intercambian señales de radio en la banda de frecuencia de 2,4 GHz al lado del ratón inalámbrico. Estos dispositivos pueden provocar interferencias e impedir que el ratón funcione correctamente.
- No coloque muebles de metal cerca del ordenador o del ratón inalámbrico, ya que pueden provocar interferencias e impedir que el ratón funcione correctamente.

Altavoces

¿Qué debo hacer si los altavoces no emiten ningún sonido?

- Si está usando un programa que cuenta con su propio control de volumen, asegúrese de que éste se encuentre correctamente definido. Consulte el archivo de ayuda del programa para obtener más información.
- Asegúrese de que el volumen del altavoz esté lo suficientemente alto y de que la opción de audio esté activada.
- Puede que el volumen del altavoz se haya desactivado. Pulse el botón **MONITOR OFF** de la esquina superior derecha encima de la pantalla LCD o pulse el botón de silencio del teclado inalámbrico.
- Puede que se haya pulsado el botón de silencio en el teclado inalámbrico. Vuelva a pulsar el botón.
- Es posible que se haya quitado el volumen mediante alguno de los botones de control del teclado inalámbrico. Pulse el otro botón para aumentar el volumen lo suficiente como para escuchar el sonido.
- Compruebe los controles de volumen de Windows haciendo clic en el icono de volumen de la barra de tareas.

Teclado

¿Qué debo hacer si la configuración del teclado no es correcta?

El idioma del teclado inalámbrico del ordenador viene especificado en el embalaje. Si elige un teclado distinto al configurar Windows, la configuración de teclas dejará de coincidir.

Para cambiar la configuración del teclado, siga estos pasos:

- 1 Haga clic en **Inicio** y después en **Panel de control**.
- 2 Haga clic en **Reloj, idioma y región** y en **Configuración regional y de idioma**.
- 3 Cambie la configuración según desee.

¿Qué debo hacer si no puedo escribir determinados caracteres con el teclado?

- Si no puede utilizar el teclado numérico, puede que no esté activada la tecla **Num Lk**. Compruebe que el indicador de BI Num esté apagado. Si está apagado, pulse la tecla **Num Lk** para encenderlo antes de escribir números.
- Evite el uso de dispositivos inalámbricos que intercambian señales de radio en la banda de frecuencia de 2,4 GHz al lado del teclado inalámbrico. Estos dispositivos pueden provocar interferencias e impedir que el teclado funcione correctamente.
- No coloque muebles de metal cerca del ordenador o del teclado inalámbrico, ya que pueden provocar interferencias e impedir que el teclado funcione correctamente.

¿Qué debo hacer si el ordenador no reconoce el teclado?

- Asegúrese de que el interruptor **POWER** que se encuentra en la parte inferior del ratón inalámbrico en la posición **ON**.
- Asegúrese de que las pilas AA se han colocado correctamente.
- Pulse el botón **CONNECT** del ordenador y, a continuación, del teclado inalámbrico para volver a establecer la conexión entre los dos dispositivos.

Disquetes

¿Por qué no aparece el icono Quitar hardware de forma segura en la barra de tareas cuando la unidad está conectada?

El ordenador no reconoce la disquetera. Primero, asegúrese de que el cable USB esté correctamente conectado al puerto USB. Si debe asegurar la conexión, espere unos instantes a que el ordenador reconozca la disquetera. Si el icono sigue sin aparecer, siga estos pasos:

- 1 Cierre todos los programas que tengan acceso a la disquetera.
- 2 Espere a que el indicador LED de la disquetera se apague.
- 3 Presione el botón de expulsión para retirar el disco y desconecte la disquetera USB del ordenador.
- 4 Vuelva a conectar la disquetera insertando el conector USB (con el icono USB hacia arriba) en el puerto USB.
- 5 Reinicie el ordenador haciendo clic en **Inicio**, en la flecha al lado del botón **Bloquear** y en **Reiniciar**.

¿Qué debo hacer si no puedo escribir datos en un disquete?

- Asegúrese de que el disquete esté correctamente insertado en la disquetera.
- Si el disco está correctamente insertado y sigue sin poder escribir datos en él, es posible que esté lleno o protegido frente a escritura. Puede usar un disquete que no esté protegido frente a escritura o quitar la protección.

PC Card

¿Qué debo hacer si la PC Card no funciona?

- ❑ Asegúrese de que la PC Card esté correctamente instalada. Consulte **¿Cómo introducir una PC Card? (página 56)** para obtener más información.
- ❑ Asegúrese de que la PC Card sea compatible con el sistema operativo Windows instalado en el ordenador.
- ❑ Consulte el manual que acompaña a la PC Card para obtener más información. Si no utiliza una PC Card de Sony, tal vez deba instalar el software del controlador.
- ❑ Si la PC Card, que funcionaba normalmente antes, no funciona, quizás deba reinstalar el software de controlador más reciente. Siga estos pasos:
 - 1 Haga clic en **Inicio** y después en **Panel de control**.
 - 2 Haga clic en **Sistema y mantenimiento**.
 - 3 Haga clic en **Sistema**.
 - 4 Haga clic en **Administrador de dispositivos** en el panel izquierdo. Aparece la ventana **Administrador de dispositivos**.
 - 5 Haga doble clic en el nombre del dispositivo para la PC Card para mostrar la ventana de propiedades.
 - 6 Seleccione la ficha **Controlador** y haga clic en **Actualizar controlador**.

¿Por qué no reconoce el ordenador los dispositivos conectados?

En algunas PC Card, si cambia entre el modo Normal y el modo Suspende mientras la tarjeta está dentro de la ranura para PC Card, es posible que el ordenador no reconozca la PC Card o el dispositivo conectado. Reinicie el equipo.

¿Por qué no puedo insertar la PC Card?

- Asegúrese de que está insertando la tarjeta correctamente. Consulte **¿Cómo introducir una PC Card? (página 56)** para obtener más información.
- Tal vez no pueda usar determinadas PC Card o ciertas funciones de la PC Card con el ordenador. Consulte el manual que acompaña a la PC Card para obtener más información.

Audio/Vídeo

¿Qué debo hacer si no puedo utilizar la cámara de vídeo digital?

Si aparece un mensaje donde se indica que el equipo de vídeo digital parece estar desconectado o apagado, puede que el cable i.LINK no esté correctamente conectado a los puertos del ordenador o la cámara. Desenchufe los conectores y enchúfelos de nuevo. Consulte **¿Cómo conectar un dispositivo i.LINK? (página 83)** para obtener más información.



i.LINK es una marca comercial de Sony utilizada para designar que el producto contiene una conexión IEEE 1394. El procedimiento para establecer una conexión i.LINK puede variar dependiendo de la aplicación de software, el sistema operativo o el dispositivo compatible con i.LINK. Es posible que no todos los productos con conexión i.LINK se comuniquen entre sí. Consulte el manual suministrado con el dispositivo compatible con i.LINK para obtener más información sobre las condiciones de funcionamiento y la conexión apropiada. Antes de conectar al sistema periféricos de PC compatibles con i.LINK, como una unidad de CD-RW o de disco duro, confirme su compatibilidad con el sistema operativo y las condiciones de funcionamiento necesarias.

Soportes Memory Stick

¿Qué debo hacer si no puedo usar un soporte Memory Stick, que se formateó en un ordenador VAIO, en otros dispositivos?

Tal vez deba volver a formatear el soporte Memory Stick.

Al formatear el soporte Memory Stick se borran todos los datos, como, por ejemplo, música, previamente almacenados. Antes de formatear el soporte Memory Stick, realice una copia de seguridad de los datos importantes y asegúrese de que el soporte no contenga ningún archivo que quiera conservar.

- 1 Copie los datos del soporte Memory Stick en el disco duro del ordenador para conservar datos o imágenes.
- 2 Formatee el soporte Memory Stick siguiendo los pasos de **Para formatear un soporte Memory Stick (página 66)**.

¿Por qué no puedo guardar archivos de música en el soporte Memory Stick?

No es posible extraer música protegida por copyright a soportes Memory Stick que no tengan el logotipo MagicGate.

! El uso de música grabada requiere el permiso de los propietarios del copyright.

Sony no se hace responsable de los archivos de música que no puedan grabarse a partir de un CD o descargarse desde otras fuentes.

¿Puedo copiar imágenes procedentes de una cámara digital mediante soportes Memory Stick?

Sí, y también puede ver vídeo clips que haya grabado con cámaras compatibles con soportes Memory Stick.

¿Por qué no puedo escribir datos en soporte Memory Stick?

Algunas versiones de Memory Stick disponen de un interruptor de protección de borrado que tiene la finalidad de proteger los datos contra el borrado o la sobrescritura accidentales. Asegúrese de que el interruptor de protección contra borrado esté desconectado.

Periféricos

¿Qué debo hacer si no puedo conectar un dispositivo USB?

- ❑ Si procede, compruebe que el dispositivo USB esté conectado y que utilice su propio suministro eléctrico. Por ejemplo, si está utilizando una cámara digital, compruebe que la batería está cargada. Si está utilizando una impresora, compruebe que el cable de alimentación esté conectado correctamente a la toma de CA.
- ❑ Pruebe a usar otro puerto USB del ordenador. El controlador podría estar instalado sólo en el puerto que usó la primera vez que conectó el dispositivo.
- ❑ Consulte el manual que acompaña al dispositivo USB para obtener más información. Tal vez deba instalar el software antes de conectar el dispositivo.
- ❑ Pruebe a conectar un dispositivo sencillo que precise de poca alimentación, como un ratón, para comprobar que el puerto funciona.
- ❑ Los concentradores USB pueden impedir que un dispositivo funcione, debido a la distribución de energía. Es recomendable que conecte el dispositivo directamente al ordenador, sin concentrador.

Opciones de asistencia

Esta sección ofrece información sobre el lugar en el que encontrar respuestas a preguntas sobre el ordenador VAIO.

Información sobre la asistencia de Sony

Para encontrar respuestas, consulte las siguientes fuentes en el orden que se indica.

Consulte la sección **Documentación (página 7)** si desea obtener más información sobre la documentación impresa o en línea que se proporciona con el ordenador, así como sobre otras fuentes de referencia.

- Consulte los archivos de ayuda que acompañan al software para obtener instrucciones sobre su uso.
- Utilice la función **Ayuda y soporte técnico de Windows** manteniendo presionada la tecla Microsoft Windows y presionando la tecla **F1**.
- Sitio Web VAIO-Link:** si tuviera algún problema con el ordenador, puede acudir al sitio Web VAIO-Link para encontrar soluciones. Visite <http://www.vaio-link.com>.
- e-Support:** esta parte interactiva de nuestro sitio Web <http://www.vaio-link.com> le permite ponerse en contacto con nuestro equipo de asistencia a través de Internet. Si utiliza una cuenta personalizada, puede introducir sus preguntas técnicas con facilidad.
- Líneas de ayuda VAIO-Link:** antes de ponerse en contacto por teléfono con VAIO-Link, intente resolver el problema consultando la documentación impresa y en línea.
- Visite los otros sitios Web de Sony:
 - <http://www.club-vaio.com>, si desea obtener más información acerca de VAIO y formar parte de la cada vez mayor comunidad VAIO.
 - <http://www.sonystyle-europe.com> para realizar compras en línea.
 - <http://www.sony.net> para otros productos de Sony.



Deberá configurar una conexión a Internet para poder tener acceso a las funciones en línea descritas en este apartado.

e-Support

¿En qué consiste e-Support?

Si ha buscado en nuestras guías de usuario y en nuestro sitio Web (<http://www.vaio-link.com>) pero no encuentra la respuesta a una pregunta o la solución a un problema... Entonces e-Support es la solución ideal que necesita.

Nuestro portal e-Support es un sitio Web interactivo en el que puede introducir problemas técnicos referidos al ordenador y recibir respuestas del equipo de asistencia.

Cada pregunta introducida recibe un 'número de caso' exclusivo para garantizar así que la comunicación entre el usuario y el equipo de e-Support es fluida.

¿Quién puede utilizar e-Support?

Todos los usuarios de VAIO registrados tienen acceso ilimitado al portal Web VAIO-Link e-Support.

¿Cómo se accede al portal e-Support?

Al registrar el ordenador, recibirá unas horas después y de manera automática un mensaje con el enlace al portal Web e-Support, su ID de usuario e información básica.

A partir de ese momento sólo tiene que activar la cuenta haciendo clic en el enlace que se adjunta al mensaje.

¡Ya puede crear su primer caso!

Puede obtener acceso al portal Web e-Support desde cualquier ordenador que tenga una conexión a Internet activa.

También existe un archivo de ayuda muy completo que le ayuda a utilizar el servicio de asistencia de e-Support.

¿Puedo formular preguntas en mi propio idioma?

Dado que la conexión con el equipo de asistencia se realiza mediante un portal que le conecta directamente a la base de datos central, e-Support sólo acepta y tramita preguntas formuladas en inglés, francés o alemán.

¿Puedo formular preguntas a cualquier hora del día?

Sí, puede formular preguntas las 24 horas los siete días de la semana (24x7), pero debe tener en cuenta que nuestro equipo e-Support sólo las tramita de lunes a viernes y de 8:00 a 18:00.

¿Cuánto cuesta utilizar e-Support?

Se trata de un servicio totalmente gratuito para todos los usuarios de VAIO registrados.

¿Cómo se sabe cuándo ha tramitado la pregunta/problema el equipo de e-Support?

En cuanto el equipo de e-Support tramita el caso, usted recibe un mensaje de correo electrónico en el que se le notifica que el caso ha sido actualizado.

Marcas comerciales

Sony, Battery Checker, Click to DVD, DVgate Plus, SonicStage CP, SonicStage Mastering Studio, VAIO Control Center, VAIO Edit Components, VAIO Media, VAIO Power Management, My Club VAIO, VAIO Update, Memory Stick, el logotipo de Memory Stick, VAIO y el logotipo de VAIO son marcas comerciales de Sony Corporation.

Microsoft Windows Vista, Windows Media Center Edition, MS Works, Microsoft Office Student & Teacher 2003 Trial, Microsoft Office Small Business Edition 2003 Trial y el logotipo de Windows son marcas comerciales o marcas registradas de Microsoft Corporation en los EE.UU. y en otros países.

i.LINK es una marca comercial de Sony utilizada para designar que el producto contiene una conexión IEEE 1394.

Adobe, Adobe Acrobat Elements, Adobe Reader, Adobe Premiere Elements y Adobe Photoshop Elements son marcas comerciales de Adobe Systems Incorporated.

Norton Internet Security 2007 es una marca comercial o una marca registrada de Symantec Corporation.

Roxio Easy Media Creator es una marca comercial de Sonic Solutions.

WinDVD for VAIO y WinDVD BD for VAIO son marcas comerciales de InterVideo, Inc.

Sun Java VM es una marca comercial de Sun Microsystems, Inc.

Google Toolbar, Google Desktop Search, Google Earth y Google Picasa son marcas comerciales de Google.

Skype es una marca comercial de Skype Limited.

WebEx es una marca comercial de WebEx.

My Club VAIO contiene el software de Macromedia Flash™ Player de Macromedia, Inc., Copyright © 1995-2003 Macromedia, Inc. Reservados todos los derechos. Macromedia y Flash son marcas comerciales de Macromedia, Inc.

La palabra, marca y logotipos ExpressCard son propiedad de PCMCIA y Sony Corporation las utiliza con su autorización. Otras marcas y nombres comerciales corresponden a sus respectivos propietarios.

SD es una marca comercial de Toshiba Corporation.

MultiMediaCard™ es una marca comercial de MultiMediaCard Association.

Todos los demás nombres de sistemas, productos y servicios son marcas comerciales de sus respectivos propietarios. En el manual no se han especificado las marcas ™ o ®.

Las especificaciones están sujetas a cambios sin previo aviso. Todas las demás marcas comerciales son marcas comerciales de sus respectivos propietarios.

Consulte la guía en línea **Especificaciones** para ver las aplicaciones que están disponibles para su modelo.

