

SONY

Uživatelská příručka

Osobní počítač
Řada VGC-LA



Obsah

Před zahájením práce	5
Upozornění.....	6
Dokumentace	7
Ergonomická pravidla	11
Začínáme	13
Umístění ovládacích prvků a konektorů.....	14
Kontrolky	19
Připojení zdroje napájení.....	20
Bezpečné vypnutí počítače	23
Práce s počítačem VAIO	24
Používání klávesnice.....	25
Používání myši	32
Používání integrované kamery MOTION EYE	37
Používání optické jednotky.....	39
Používání funkce televizoru	49
Používání karet PC Card.....	56
Používání modulu ExpressCard.....	59
Používání médií Memory Stick	63
Používání jiných paměťových karet	69
Používání sítě Internet.....	72
Používání bezdrátové komunikace Wireless LAN (WLAN).....	73

Práce s periferními zařízeními	79
Připojení zařízení s rozhraním USB	80
Připojení tiskárny	82
Připojení zařízení s rozhraním i.LINK	83
Připojení k síti (LAN)	85
Přizpůsobení počítače VAIO	86
Nastavení hesla	87
Nastavení počítače programem VAIO Control Center	90
Používání úsporných režimů	91
Konfigurace modemu	94
Inovování počítače VAIO	96
Přidávání a odebírání paměti	97
Bezpečnostní zásady	103
Manipulace s displejem	104
Používání zdroje napájení	105
Manipulace s počítačem	106
Práce s integrovanou kamerou MOTION EYE	108
Manipulace s disketami	108
Manipulace s disky	109
Používání sluchátek	111
Používání médií Memory Stick	111
Manipulace s pevným diskem	112

Řešení potíží.....	113
Počítač	114
Zabezpečení systému	120
Integrovaná kamera MOTION EYE	121
Internet.....	124
Sítě	126
Optické disky.....	129
Displej	133
Tisk	134
Mikrofon	135
Myš	136
Reproduktory	137
Klávesnice.....	138
Diskety	139
Karty PC Card.....	140
Zvuk a video.....	142
Média Memory Stick	143
Periferní zařízení	144
Možnosti podpory.....	145
Informace o podpoře společnosti Sony.....	145
e-Support	146
Ochranné známky	148

Před zahájením práce

Blahopřejeme vám k zakoupení tohoto počítače Sony VAIO® a vítáme vás v elektronické uživatelské příručce. Společnost Sony využila špičkových technologií v oblasti zvuku, obrazu, výpočetní techniky a komunikací, aby vám poskytla nejmodernější osobní počítač.



Pohledy zvenku uvedené v této příručce se mohou mírně lišit od exteriéru počítače.

Upozornění

© 2007 Sony Corporation. Všechna práva vyhrazena.

Kopírování, překládání nebo převádění celé této příručky a v ní popsaného softwaru nebo jejich částí na jinou elektronickou formu bez předchozího písemného svolení je zakázáno.

Společnost Sony Corporation neposkytuje na tuto příručku, software ani další uvedené informace žádnou záruku a na žádnou z těchto položek výslovně neposkytuje žádné předpokládané záruky nebo záruky vztahující se k obchodovatelnosti nebo vhodnosti pro určitý účel. Společnost Sony Corporation nenesе žádnou odpovědnost za nepřímé, následné nebo zvláštní škody, bez ohledu na to, zda se zakládají na trestném činu, smlouvě nebo jinak, které vznikly v souvislosti s touto příručkou, softwarem nebo dalšími uvedenými informacemi nebo jejich použitím.

Značky TM a [®] nejsou v této příručce uváděny.

Společnost Sony Corporation si vyhrazuje právo na úpravy této příručky nebo obsažených informací bez předchozího upozornění. Používání softwaru popsaného v této příručce se řídí podmínkami samostatné licenční smlouvy s uživatelem.


Dokumentace

Sada dokumentace obsahuje tištěné informace a uživatelské příručky, které jsou určeny pro čtení v počítači VAIO.

Příručky jsou ve formátu PDF, takže si je můžete snadno prohlížet a tisknout.

Dobrym začátkem pro používání notebooku VAIO je portál **My Club VAIO** — obsahuje úplný souhrn všeho, co potřebujete pro dokonalé využití notebooku.

Uživatelské příručky jsou umístěny ve složce **Documentation**, kterou zobrazíte klepnutím na ikonu **VAIO Documentation** na pracovní ploše nebo následujícím postupem:

- 1 Klepněte na možnost **Start** , **Všechny programy** a **My Club VAIO**.
- 2 Klepněte na možnost **Documentation**.
- 3 Vyberte příručku, kterou si chcete přečíst.



Ručně se můžete k příručkám dostat procházením položek **Počítač > VAIO (C:)** (jednotka C) > **Documentation > Documentation** a otevřením složky ve vašem jazyce.

Dokumentace k současně dodávanému příslušenství může být uložena na samostatném disku.

Tištěná dokumentace

- ❑ **Instalační plakát** — popisuje postup od vybalení do spuštění počítače VAIO.
- ❑ **Příručka pro řešení problémů** — obsahuje řešení běžných potíží.
- ❑ **Průvodce zotavením systému** — vysvětluje postup vytvoření záložní kopie dat, obnovení systému počítače a řešení poruch počítače.
- ❑ Příručky obsahující následující informace: **ZÁRUKA Sony**, **Průvodce bezpečnostními předpisy**, **Průvodce předpisy pro modem**, **Průvodce předpisy bezdrátové sítě LAN**, **Průvodce předpisy pro Bluetooth**, **Licenční smlouva na software s koncovým uživatelem** a **Poskytování odborné pomoci společností Sony**.

Netištěná dokumentace

- ❑ **Uživatelská příručka** (tato příručka) — popisuje funkce počítače. Obsahuje také informace o programech dodaných s počítačem a informace o řešení běžných potíží.
- ❑ **Specifikace** — elektronická příručka **Specifikace** popisuje konfiguraci hardwaru a softwaru počítače VAIO.
Zobrazení elektronické příručky **Specifikace**:
 - 1 Připojte počítač k Internetu.
 - 2 Přejděte na webový server podpory Sony na adrese <http://www.vaio-link.com>.

My Club VAIO

Ve složce **My Club VAIO** najdete tyto položky:

Složku **Documentation** obsahující:

- Přístup k příručce **Uživatelská příručka**. Tato příručka podrobně vysvětluje funkce počítače, způsob bezpečného a důvěryhodného použití těchto funkcí, připojení periferních zařízení a další informace.
- Přístup k portálu **Help & Training**. Jde o portál nápovědy **Centrum pro nápovědu a odbornou pomoc VAIO**.
- Důležité informace o tomto počítači ve formě poznámek a oznámení.

Ve složce **My Club VAIO** najdete také tyto položky:

- Accessories**
Chcete rozšířit možnosti svého počítače? Po klepnutí na tuto ikonu si můžete prohlédnout kompatibilní příslušenství.
- Software**
Cítíte se kreativně? Po klepnutí na tuto ikonu získáte přehled o svém softwaru a možnostech aktualizace.
- Wallpapers**
Po klepnutí na tuto ikonu si prohlédnete nejpopulárnější tapety Sony a Club VAIO.
- Links**
Po klepnutí na tuto ikonu si prohlédnete nejpopulárnější servery Sony a Club VAIO.

Nápověda a podpora k systému Windows

Nápověda a podpora k systému Windows je vyčerpávající zdroj praktických rad, kurzů a prezentací výuky práce s počítačem.

V nápovědě můžete pomocí funkce hledání, rejstříku a obsahu zobrazit všechny zdroje nápovědy systému Windows včetně zdrojů umístěných v síti Internet.

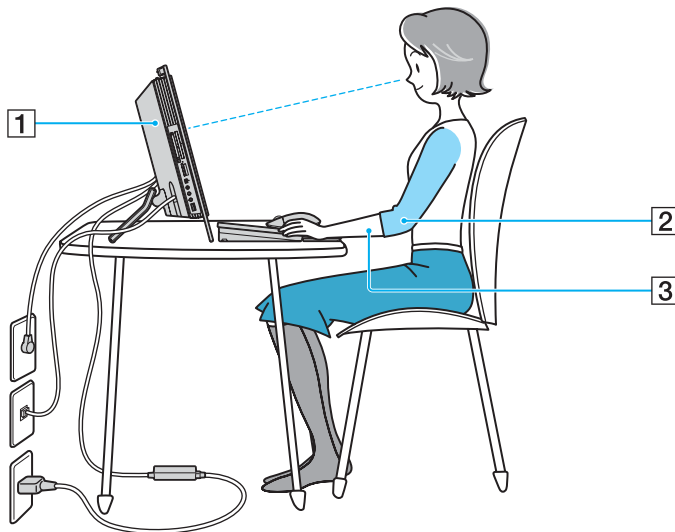
Chcete-li otevřít okno **Nápověda a odborná pomoc Windows**, klepněte na tlačítko **Start** a klepněte na možnost **Nápověda a odborná pomoc**. Okno **Nápověda a podpora k systému Windows** můžete zobrazit také stisknutím a podržením klávesy Microsoft Windows a stisknutím klávesy **F1**.

Další zdroje

- Podrobné informace o funkcích a řešení potíží s používaným softwarem najdete v souborech nápovědy k softwaru.
- Elektronické výukové programy pro oblíbený software VAIO najdete na serveru <http://www.club-vaio.com>.

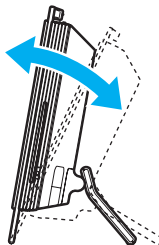
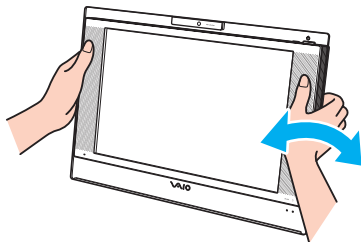
Ergonomická pravidla

Kdykoli je to možné, dodržujte v co největší míře následující ergonomická pravidla:



- ❑ **Stabilní pracovní plocha** — použijte stabilní pracovní plochu, která je dostatečně velká, aby se na ni vešel počítač i ostatní periferní zařízení.
- ❑ **Poloha počítače** – postavte displej přímo před sebe (1). Při používání klávesnice, polohovacího zařízení nebo externí myši udržujte předloktí vodorovně (2) a mějte zápěstí v neutrální, uvolněné poloze (3). Paže nechejte volně splývat podél těla. Během práce s počítačem dělejte přestávky. Nadměrně dlouhé používání počítače může způsobit přetížení svalů nebo šlach.

- ❑ **Kancelářské vybavení a poloha** – použijte židli s dobrou opěrou zad. Nastavte výšku židle tak, aby celá plocha chodidel spočívala na podlaze. Pro zvýšení pohodlí lze použít opěrku chodidel. Sedte volně a vzpřímeně. Neohýbejte se dopředu ani se nezaklánějte příliš dozadu.
- ❑ **Úhel pohledu na displej** – pomocí funkce naklánění nastavte optimální polohu displeje. Správným nastavením polohy displeje lze snížit namáhání zraku a svalovou únavu. Rovněž nastavte jas zobrazení.



! Při nastavování úhlu pohledu nevystavujte počítač nadměrné síle, především netlačte na střed mřížek reproduktorů. Snížíte tak riziko mechanického poškození.

- ❑ **Osvětlení** – umístěte počítač tak, aby se na displeji neodráželo světlo nebo záblesky z oken nebo osvětlení. Používejte nepřímé osvětlení, světlo, které nevytváří na displeji jasná místa. Správné osvětlení zvyšuje pohodlí a efektivitu práce.
- ❑ **Větrání** – ponechejte nejméně 10 cm volného prostoru za hlavní jednotkou a nejméně 20 cm prostoru po stranách hlavní jednotky.

Začínáme

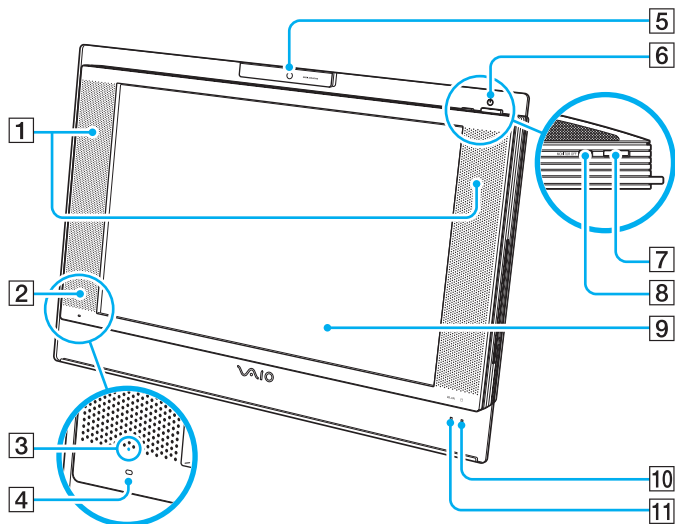
Tato část popisuje zahájení práce s počítačem VAIO.


- ❑ **Umístění ovládacích prvků a konektorů (str. 14)**
- ❑ **Kontrolky (str. 19)**
- ❑ **Připojení zdroje napájení (str. 20)**
- ❑ **Bezpečné vypnutí počítače (str. 23)**

Umístění ovládacích prvků a konektorů

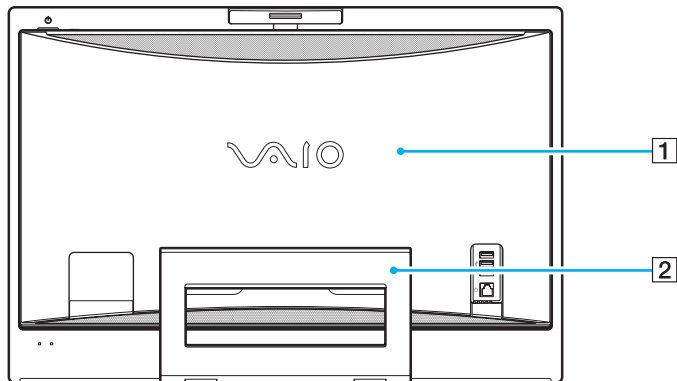
Podle následujících stránek si osvojte umístění ovládacích prvků a konektorů.

Pohled zepředu



- 1 Integrované reproduktory (stereo)
 - 2 Infračervený přijímač
Při používání musí dálkový ovladač směřovat k tomuto čidlu.
 - 3 Kontrolka infračerveného signálu (str. 19)
 - 4 Integrovaný mikrofon (mono)
 - 5 Integrovaná kamera **MOTION EYE** (str. 37)
 - 6 Kontrolka napájení (str. 19)
 - 7 Vypínač
 - 8 Tlačítko **MONITOR OFF** / kontrolka **MONITOR OFF** (str. 19)
Stisknutím tohoto tlačítka vypnete podsvícení displeje LCD a zvuk reproduktoru.
-  Nastavení tlačítka **MONITOR OFF** můžete změnit tak, aby reproduktory zůstaly zapnuty. Další informace najdete v části **Nastavení počítače programem VAIO Control Center** (str. 90) a v nápovědě.
- 9 Obrazovka LCD (str. 104)
 - 10 Kontrolka pevného disku (str. 19)
 - 11 Kontrolka **WLAN** (Wireless LAN) (str. 19)

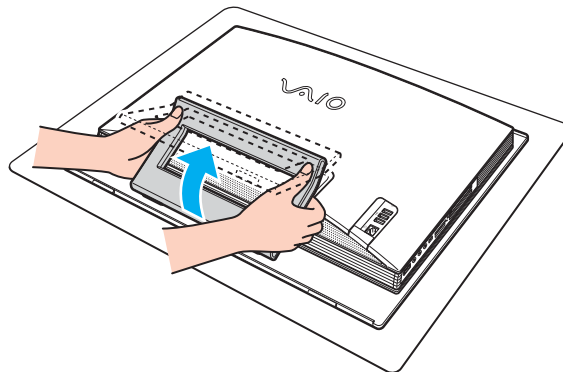
Pohled zezadu



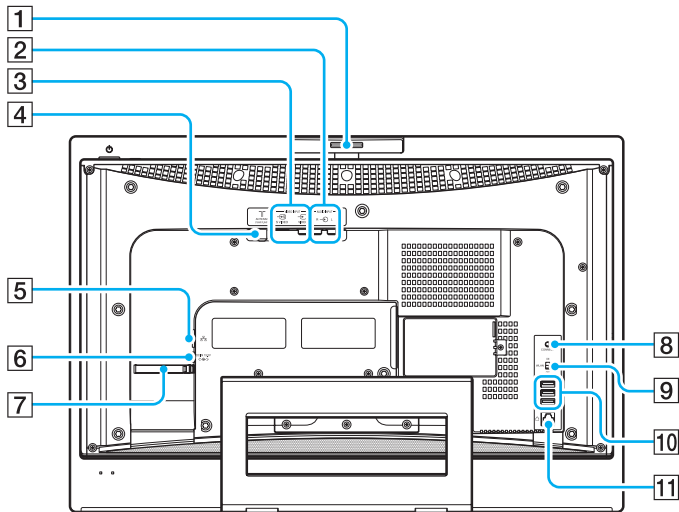
- 1 Kryt zadního panelu
Pro přístup ke konektorům sejměte kryt zadního panelu (str. 20).

! Před sejmutím krytu musíte vypnout počítač.

- 2 Vyklápěcí stojánek
Uchopte postranní části stojánku, vyklopte spodní část stojánku a postavte počítač svisle. Při přemísťování nebo ukládání počítače můžete stojánek snadno zatlačit zpět.



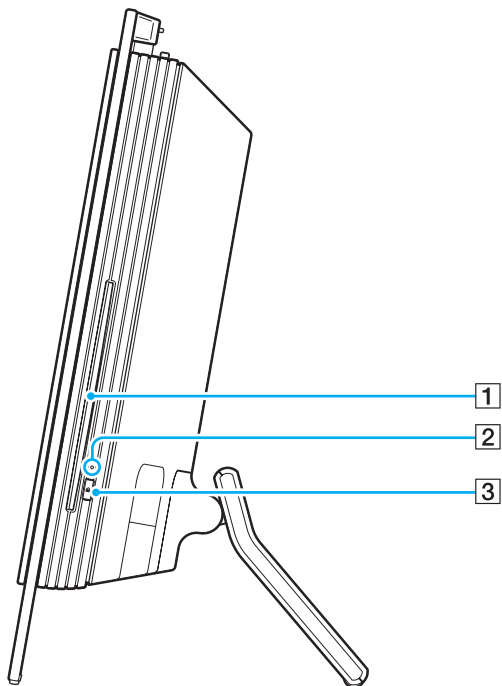
! Počítač umístěte na měkkou látku, abyste nepoškodili displej.



- 1** Nastavovací prvek úhlu snímání (str. 38)
- 2** Konektory **AUDIO INPUT (L/R)**
Slouží k připojení externího zařízení, například videorekordéru.
- 3** Konektor **VIDEO INPUT (S VIDEO/VIDEO)**
Slouží k připojení externího zařízení, například videorekordéru.
- 4** Konektor **VHF/UHF** (str. 49)
- 5** Síťový konektor (Ethernet) (str. 85)
- 6** Konektor **DC IN** (str. 20)
- 7** Svorka na kabely (str. 22)
- 8** Tlačítko **CONNECT** (str. 28), (str. 32)
- 9** Přepínač **WLAN** (Wireless LAN) (str. 73)
- 10** Konektory Hi-Speed USB (USB 2.0)* (str. 80)
- 11** Konektor modemu (str. 72)

* Podporuje vysokou, plnou i nízkou rychlost.

Pohled zprava

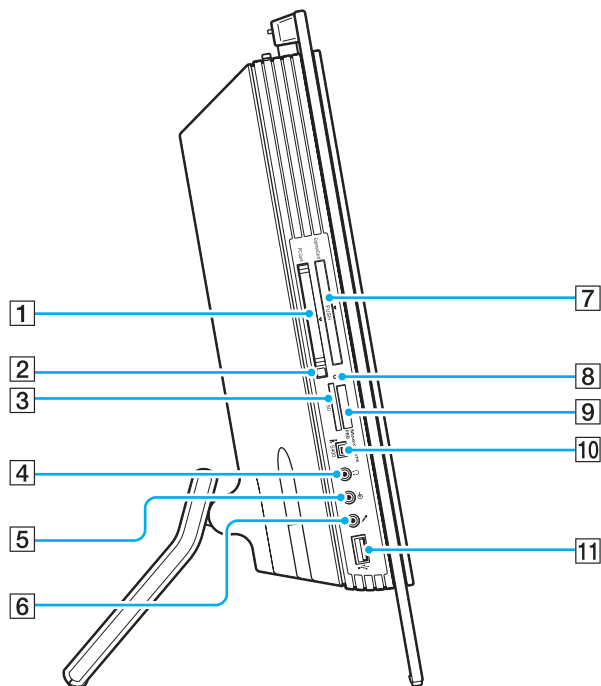


1 Optická jednotka (str. 39)

2 Kontrolka optické jednotky (str. 19)

3 Tlačítko pro vysunutí jednotky (str. 41)

Pohled zleva



- 1** Patice pro kartu **PC Card** (str. 56)
- 2** Tlačítko pro uvolnění karty PC Card (str. 58)
- 3** Patice pro paměťovou kartu **SD** (str. 70)
- 4** Konektor pro sluchátka
Slouží k připojení externích sluchátek nebo reproduktorů.
- 5** Konektor Line In
Slouží k připojení externího zvukového zařízení pro zvukový výstup.
- 6** Konektor mikrofonu
Slouží k připojení externího mikrofonu.
- 7** Univerzální patice pro média **ExpressCard**^{*1} (str. 60)
- 8** Kontrolka přístupu k médiím (str. 19)
- 9** Patice Memory Stick PRO/Duo^{*2} (str. 64)
- 10** Konektor i.LINK (IEEE 1394) S400 (str. 83)
- 11** Konektor Hi-Speed USB (USB 2.0)^{*3} (str. 80)



^{*1} Dále jen patice ExpressCard.

^{*2} Počítač podporuje média Memory Stick PRO a Memory Stick Duo nabízející vysokou rychlost a kapacitu.

^{*3} Podporuje vysokou, plnou i nízkou rychlost.

Kontrolky

Počítač je vybaven těmito kontrolkami.

Kontrolka	Funkce
Napájení 	Svííí zeleně, když je počítač zapnut, svííí oranžově, když je počítač v úsporném režimu a nesvííí, když je počítač vypnut.
Přístup k médiím	Svííí, když systém zapisuje data na paměťovou kartu nebo je z ní čte. (Když tato kontrolka svííí, nepřecházejte do úsporného režimu ani nevypínejte počítač.) Když kontrolka nesvííí, počítač paměťovou kartu nepoužívá.
MONITOR OFF	Svííí oranžově, když je vypnuto podsvícení displeje LCD a reproduktory.
Infračervený signál	Svííí při příjmu infračervených signálů.
Optická jednotka	Svííí, když systém zapisuje data na optickou jednotku nebo je z ní čte. Když nesvííí, počítač optickou jednotku nepoužívá.
Pevný disk 	Svííí, když systém na pevný disk zapisuje data nebo je z něj čte. Když tato kontrolka svííí, nepřecházejte do úsporného režimu ani počítač nevypínejte.
Wireless LAN	Svííí, když pracuje funkce bezdrátové komunikace Wireless LAN.



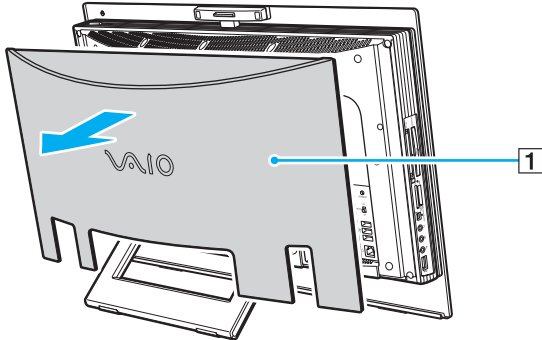
Jas indikátorů můžete změnit. Další informace najdete v části **Nastavení počítače programem VAIO Control Center (str. 90)** a v nápovědě.

Připojení zdroje napájení

Jako zdroj napájení potřebujete adaptér střídavého napětí.

Přístup ke konektoru DC IN

Sejměte kryt zadního panelu (1). Kryt prostě stáhněte.



! Po připojení konektoru kryt vraťte na počítač.

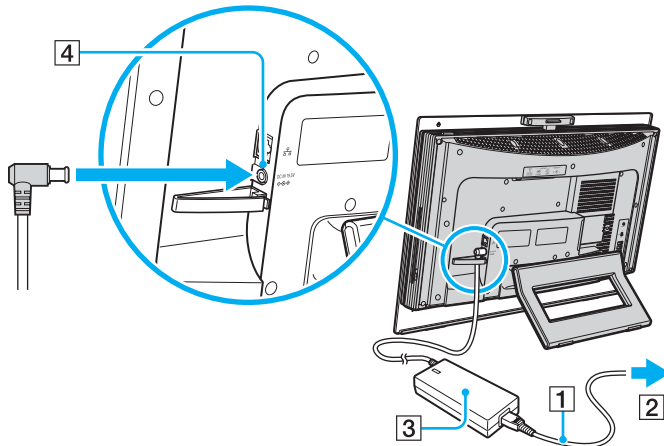
Používání adaptéru střídavého napětí (AC)



Používejte počítač pouze s dodaným adaptérem střídavého napětí.

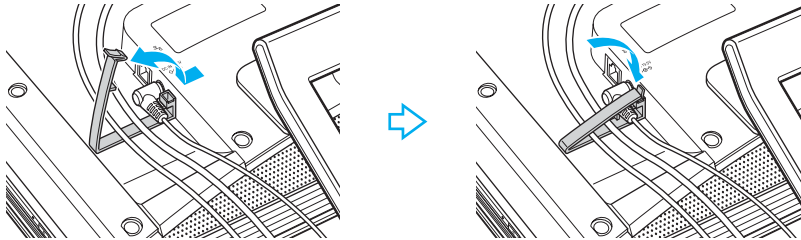
Používání adaptéru střídavého napětí

- 1 Připojte jeden konec napájecího kabelu (1) k adaptéru střídavého napětí (3).
- 2 Připojte druhý konec napájecího kabelu k síťové zásuvce (2).
- 3 Připojte kabel adaptéru střídavého napětí (3) ke konektoru **DC IN** (4) v počítači.





Kabel adaptéru střídavého napětí můžete připojit do svazku k ostatním kabelům. Podle následujících vyobrazení odklopte svorku na kabely, vložte do ní kabely a zaklapněte svorku zpět:




Chcete-li počítač zcela odpojit od napájení ze sítě, odpojte adaptér střídavého napětí.

Síťová zásuvka musí být snadno přístupná.

Bezpečné vypnutí počítače

Chcete-li zabránit ztrátě neuložených dat, vypínejte počítač řádným postupem popsáním níže.

Vypínání počítače

- 1 Vypněte všechna periferní zařízení připojená k počítači.
- 2 Klepněte na tlačítko **Start**, klepněte na šipku  u tlačítka **Uzamknout** a na možnost **Vypnout**.
- 3 Dodržujte všechna upozornění na nutnost uložit dokumenty nebo možnost, že jsou přihlášení další uživatelé, a počkejte, dokud se počítač nevypne automaticky.
Kontrolka napájení zhasne.

Práce s počítačem VAIO

Tato část popisuje, jak využívat všech možností tohoto počítače VAIO.

- ❑ **Používání klávesnice** ([str. 25](#))
- ❑ **Používání myši** ([str. 32](#))
- ❑ **Používání integrované kamery MOTION EYE** ([str. 37](#))
- ❑ **Používání optické jednotky** ([str. 39](#))
- ❑ **Používání funkce televizoru** ([str. 49](#))
- ❑ **Používání karet PC Card** ([str. 56](#))
- ❑ **Používání modulu ExpressCard** ([str. 59](#))
- ❑ **Používání médií Memory Stick** ([str. 63](#))
- ❑ **Používání jiných paměťových karet** ([str. 69](#))
- ❑ **Používání sítě Internet** ([str. 72](#))
- ❑ **Používání bezdrátové komunikace Wireless LAN (WLAN)** ([str. 73](#))

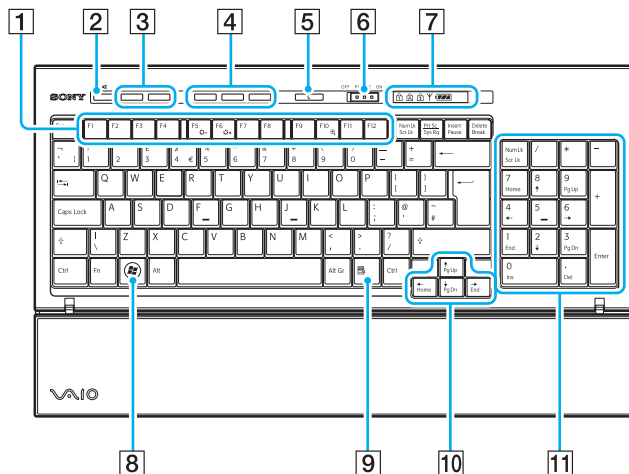
Používání klávesnice

S počítačem je dodávána bezdrátová klávesnice.

Bezdrátová klávesnice nabízí standardní rozložení kláves a doplňující klávesy pro specifické funkce.

Na webovém serveru služby VAIO-Link (<http://www.vaio-link.com>) je k dispozici slovníček pojmů pro pomoc při používání klávesnice.

Používání bezdrátové klávesnice









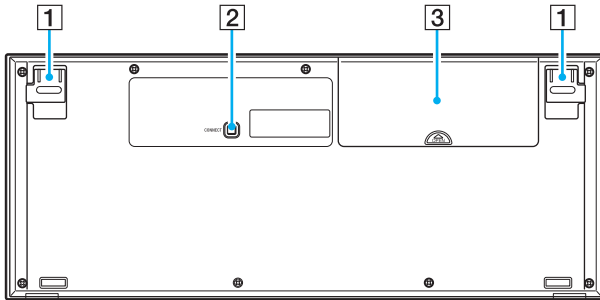
Na obrázku je jako příklad uvedena anglická klávesnice.

- 1** Funkční klávesy
Slouží k provádění konkrétních činností. Činnosti přiřazené jednotlivým funkčním klávesám se liší podle konkrétní aplikace. Výjimkou jsou tyto kombinace s klávesou **Fn**.
Fn + F5: Sníží intenzitu osvětlení displeje LCD.
Fn + F6: Zvýší intenzitu osvětlení displeje LCD.
Fn + F10: Změní rozlišení obrazovky.
- 2** Tlačítko vypnutí zvuku
Zapíná a vypíná reproduktory.
- 3** Tlačítka ovládání hlasitosti
Zvyšují (+) a snižují (-) hlasitost.
- 4** Klávesové zkratky
Slouží k provedení předem určené činnosti. Východní činnosti jsou následující:
S1: Spustí nebo ukončí aplikaci **VAIO Information FLOW**.
S2: Spustí aplikaci **Internet Explorer**. Když je aplikace **Internet Explorer** spuštěna, můžete stisknutím tohoto tlačítka zvětšit obsah okna **Internet Explorer** nacházejícího se v popředí. Jedno stisknutí zvětší okno o 50 %. Po dosažení hodnoty 200 % se zvětšení vrátí na 100 %.
S3: Otevře nabídku **Media Center Start**.



Přiřazení funkcí tlačítkům můžete změnit v programu **VAIO Control Center**. Další informace najdete v části **Nastavení počítače programem VAIO Control Center (str. 90)** a v nápovědě.

- 5 Tlačítko úsporného režimu
Přepíná do režimu s nejnižší spotřebou energie.
Podrobnosti o systému řízení spotřeby najdete v části **Používání úsporných režimů (str. 91)**.
- 6 Vypínač **POWER**
Posunutím vypínače **POWER** bezdrátovou klávesnicí zapnete nebo vypnete.
- 7 Kontrolky
-  (Akumulátor):  svítí, když mají baterie AA v bezdrátové klávesnici dostatečnou kapacitu, a při vyčerpání kapacity se přepne na tvar .
-  (Num lock): Svítí v režimu Num Lock.
-  (Caps lock): Svítí v režimu Caps Lock.
-  (Scroll lock): Svítí v režimu Scroll Lock.
- Y (Připojeno): Svítí, když je navázáno spojení mezi počítačem a bezdrátovou klávesnicí a klávesnice je připravena k použití (str. 30).
- 8 Klávesa Windows
Zobrazí nabídku **Start**.
- 9 Klávesa aplikací
Zobrazí v některých aplikacích místní nabídku.
- 10 Klávesy se šípkami
Posouvají ukazatel po obrazovce počítače.
- 11 Numerická klávesnice
Numerická klávesnice slouží k zadávání čísel a provádění základních matematických výpočtů.



- 1** Nožičky klávesnice
Vyklopením nastavte úhel klávesnice.
- 2** Tlačítko **CONNECT**
Stisknutím zapnete komunikaci bezdrátové klávesnice s hlavní jednotkou.
- 3** Prostor pro baterie
Prostor pro baterie AA.

Než začnete používat klávesnici

Pro použití v bezdrátové klávesnici jsou s počítačem dodány čtyři alkalické baterie AA. Před zahájením práce s bezdrátovou klávesnicí musíte nainstalovat baterie a navázat komunikaci mezi klávesnicí a počítačem.

! Pro zachování dobré komunikace používejte bezdrátovou klávesnici ve vzdálenosti nepřekračující limit: 10 m od počítače.

Zkontrolujte, zda jsou správně nainstalovány dodané baterie AA.

Nejprve stiskněte tlačítko **CONNECT** v zadní části počítače, a poté stiskněte tlačítko **CONNECT** na spodní části bezdrátové klávesnice.

V blízkosti bezdrátové klávesnice nepoužívejte bezdrátová zařízení pracující se signály v pásmu 2,4 GHz. Tato zařízení mohou způsobovat rušení, při kterém klávesnice nepracuje správně.

Neumisťujte do blízkosti počítače nebo bezdrátové klávesnice kovový nábytek, mohlo by dojít k rušení, při kterém klávesnice nepracuje správně.

Při výměně baterií v bezdrátové klávesnici nepoužívejte současně staré (použité) a nové baterie. Vždy používejte stejný typ baterií od stejného výrobce.

Nepoužívejte současně alkalické a manganové baterie. Použití nekompatibilních baterií nebo současné použití použitých, nových nebo různých typů baterií může bezdrátovou klávesnici poškodit.

Připojení bezdrátové klávesnice



Chcete-li připojit bezdrátovou klávesnici, musí se klávesnice nacházet ve vzdálenosti 30 cm až 1 m od počítače.

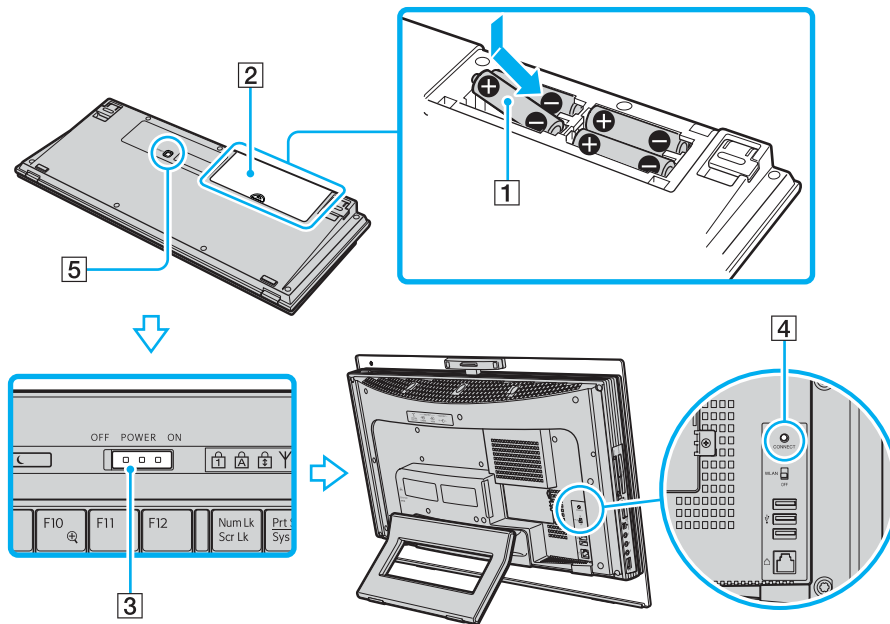
- 1 Vložte dodané baterie AA (1) do prostoru pro baterie (2) ve spodní části bezdrátové klávesnice.
- 2 Zapněte počítač.
- 3 Posuňte vypínač **POWER** (3) v horní části klávesnice do polohy **ON**.
- 4 Stiskněte tlačítko **CONNECT** (4) v zadní části počítače.
- 5 Stiskněte tlačítko **CONNECT** (5) na spodní části klávesnice.



Když je mezi počítačem a klávesnicí navázáno spojení, rozsvítí se kontrolka spojení Υ v kontrolní oblasti na klávesnici. Pokud se tak nestane, postup opakujte.



Kroky 4 a 5 musí být provedeny během 10 sekund po sobě.

Pokud bezdrátovou klávesnici 20 minut nebo déle nepoužíváte, kontrolka spojení Υ zhasne. To může znamenat, že je spojení mezi počítačem a klávesnicí ztraceno. Než začnete klávesnici používat, zkontrolujte stisknutím tlačítka **Fn**, zda se kontrolka spojení rozsvítí.



Kapacitu baterií bezdrátové klávesnice můžete zkontrolovat pohledem na kontrolku baterie ( nebo ) v kontrolní oblasti na klávesnici.

Pokud bezdrátová klávesnice nepracuje správně, možná bude nutné vyměnit baterie. Pokud bezdrátovou klávesnici delší dobu nepoužíváte, vyjměte baterie, aby při úniku jejich obsahu nedošlo k poškození.

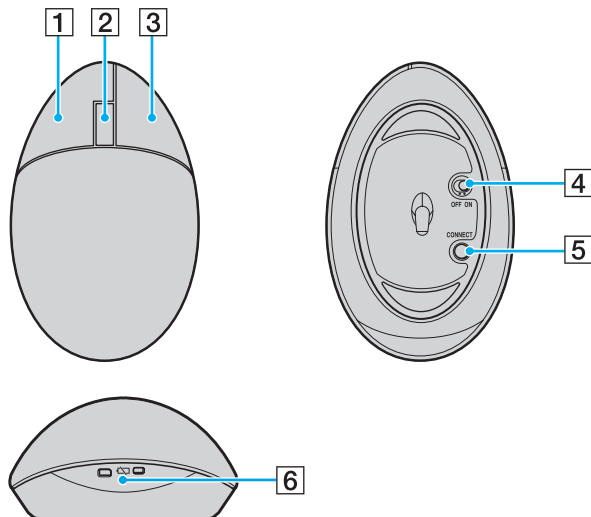
Pokud chcete bezdrátovou klávesnici umístit do ergonomičtější polohy, vyklapte její nožičky.

Používání myši

S počítačem je dodávána bezdrátová myš.

Používání bezdrátové myši

Bezdrátovou optickou myš není nutné připojovat kabelem a místo kuličky používá světelnou diodu (LED).



- 1** Levé tlačítko
Klepnutím nebo poklepáním levým tlačítkem můžete vybírat položky. Pro přetažení položky podržte levé tlačítko stisknuté, posuňte myš a uvolněním tlačítka položku umístěte.
- 2** Středové kolečko
Otáčením středového kolečka posouváte stránky. Funkci posouvání zablokujete jedním stisknutím kolečka - pak můžete pohyb řídit posouváním celé myši (funkce posouvání je k dispozici jen v aplikacích, které ji podporují).
- 3** Pravé tlačítko
Jedním stisknutím pravého tlačítka zobrazíte místní nabídku (tato funkce nebývá vždy aktivní).
- 4** Vypínač
Posunutím vypínače myš zapnete nebo vypnete. Tím šetříte energii baterií.
- 5** Tlačítko **CONNECT**
Stisknutím zapnete komunikaci mezi počítačem a bezdrátovou myší.
- 6** Kontrolka stavu baterií
Bliká, když dochází kapacita baterií myši.

Než začnete používat myš

Pro použití v bezdrátové myši jsou s počítačem dodány dvě alkalické baterie AA. Před zahájením práce s bezdrátovou myší musíte nainstalovat baterie a navázat komunikaci mezi počítačem a myší.

! Pro zachování dobré komunikace používejte bezdrátovou myš ve vzdálenosti nepřekračující limit: 10 m od počítače.

Zkontrolujte, zda jsou správně nainstalovány dodané baterie AA.

Nejprve stiskněte tlačítko **CONNECT** v zadní části počítače, a poté stiskněte tlačítko **CONNECT** na spodní části bezdrátové myši.

V blízkosti bezdrátové myši nepoužívejte bezdrátová zařízení pracující se signály v pásmu 2,4 GHz. Tato zařízení mohou způsobovat rušení, při kterém myš nepracuje správně.

Používejte povrchy jako je běžný papír, kartón nebo látku s minimálním opakovaným vzorkem.

Nepoužívejte například zrcadla, hladké sklo nebo časopisy s polotónovým tiskem.

Neumisťujte do blízkosti počítače nebo bezdrátové myši kovový nábytek, mohlo by dojít k rušení, při kterém myš nepracuje správně.

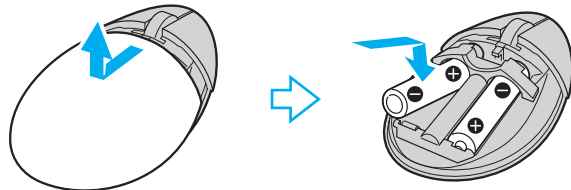
Při výměně baterií v bezdrátové myši nepoužívejte současně staré (použité) a nové baterie. Vždy používejte stejný typ baterií od stejného výrobce.

Nepoužívejte současně alkalické a manganové baterie. Použití nekompatibilních baterií nebo současné použití použitých, nových nebo různých typů baterií může bezdrátovou myš poškodit.

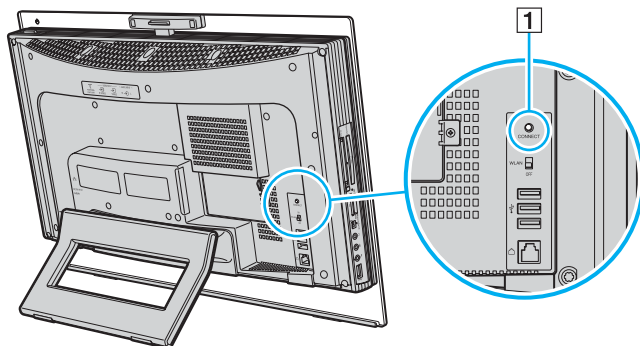
Připojení bezdrátové myši

! Chcete-li připojit bezdrátovou myš, musí se nacházet ve vzdálenosti 30 cm až 1 m od počítače.

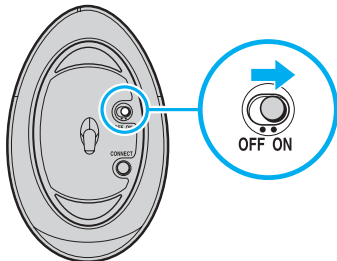
- 1 Podle následujícího obrázku vložte do bezdrátové myši dvě dodané baterie AA.




- 2 Zapněte počítač.
- 3 Stiskněte tlačítko **CONNECT** (1) v zadní části počítače.



- 4 Otočte myš, přesuňte vypínač do polohy **ON** a stiskněte tlačítko **CONNECT**. Nyní by spojení mezi myší a počítačem mělo být navázáno.



! Kroky 3 a 4 musí být provedeny během 10 sekund po sobě.

 Pokud bezdrátová myš nepracuje správně, možná bude nutné vyměnit baterie. Pokud bezdrátovou myš delší dobu nepoužíváte, vyjměte baterie, aby při úniku jejich obsahu nedošlo k poškození.

Nastavení funkcí myši

- 1 Klepněte na tlačítko **Start** a na příkaz **Ovládací panely**.
- 2 Klepněte na možnost **Myš** v části **Hardware a zvuk**.
Počítač zobrazí okno **Vlastnosti myši**.
- 3 Změňte nastavení.

Používání integrované kamery MOTION EYE

Počítač je vybaven integrovanou kamerou MOTION EYE.

Integrovaná kamera MOTION EYE přidává k softwaru pro interaktivní komunikaci a softwaru pro úpravy videa videofunkce.

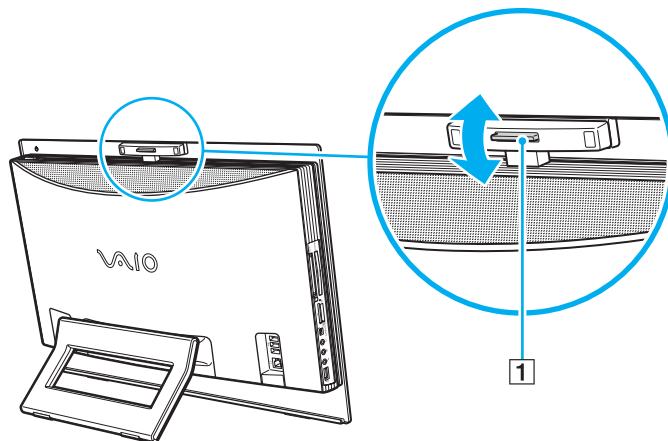
Integrovaná kamera MOTION EYE se zapíná při spuštění počítače a počítač je připraven pro videokonference.

Spuštění nebo ukončení softwaru pro interaktivní komunikaci nebo pro úpravy videa integrovanou kameru MOTION EYE neaktivuje ani nedeaktivuje. Než začnete pracovat se softwarem, zkontrolujte, zda je kamera aktivní.



Integrovanou kameru MOTION EYE nelze sdílet mezi více než jednu aplikaci. Pokud kameru používá jiná aplikace, ukončete tuto aplikaci dříve, než začnete kameru MOTION EYE používat.

Úhel snímání integrované kamery MOTION EYE můžete změnit nastavovacím prvkem (1) v zadní části počítače. Zatlačením vodorovného prvku dolů nebo nahoru nastavíte úhel nahoru nebo dolů, až uvidíte požadovaný obraz.



! Při zobrazování rychle se pohybujícího objektu může být v okně prohlížeče šum, například vodorovné čáry. To je normální a nejedná se o poruchu.

Integrovanou kameru MOTION EYE nelze provozovat se softwarem **Microsoft Windows MovieMaker**.

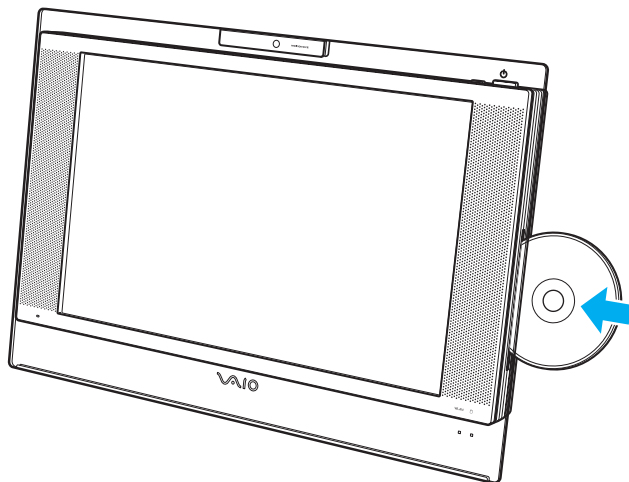
Používání optické jednotky

Počítač VAIO je vybaven optickou jednotkou.

Vložení disku

! Před vložením 8cm disku do optické jednotky nezapomeňte k disku připojit adaptér.

- 1 Zapněte počítač.
- 2 Štítkem směrem k vám zasuňte disk do otvoru optické jednotky.





Vložení disku v úsporném režimu automaticky spustí systém Windows a počítač může zobrazit dialogové okno pro volbu preferovaného programu pro spuštění nebo může automaticky spustit předinstalovaný program pro práci s disky CD/DVD.

Pokud se chystáte používat externí optickou jednotku, připojte ji dříve, než spustíte jakýkoli předinstalovaný program pracující s disky CD/DVD.

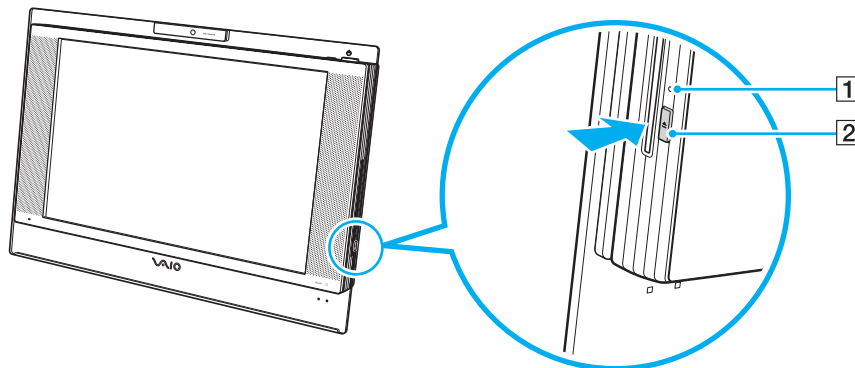
Vyjmutí disku

! Když je počítač vypnut, je tlačítko vysunutí jednotky nefunkční.

Když se počítač nachází v úsporném režimu, nepokoušejte se optický disk vyjmout. Mohlo by dojít k poruše počítače.

Optický disk před úplným vysunutím nevytahujte silou.

- 1 Zkontrolujte, zda nesvítí kontrolka optické jednotky (1).
- 2 Stiskněte tlačítko vysunutí jednotky (2).
Systém optický disk vysune.



Pokud se po stisknutí tlačítka vysunutí jednotky disk nevysune, restartujte počítač a postup opakujte.

Čtení a zápis na optické disky

Podle zakoupeného modelu může počítač přehrávat i zapisovat disky CD a DVD. Typ optické jednotky nainstalované ve vašem modelu zjistíte v technických údajích. V následující tabulce zjistíte, které typy médií která optická jednotka podporuje.

PZ: lze přehrávat i zapisovat
P: lze přehrávat; zápis není možný
–: nelze přehrávat ani zapisovat

	CD-ROM	Video CD	Zvukové CD	CD Extra	CD-R/RW	DVD-ROM	DVD-Video	DVD-R/RW	DVD+R/RW	DVD+R DL	DVD-R DL	DVD-RAM
DVD±RW/±R DL/RAM	P	P	P	P	PZ	P	P	PZ ^{*1} *2	PZ	PZ ^{*5}	PZ ^{*6}	PZ ^{*3} *4
DVD±RW (podpora DVD±R DL)	P	P	P	P	PZ	P	P	PZ ^{*1} *2	PZ	PZ ^{*5}	PZ ^{*6}	–
CD-RW/DVD-ROM	P	P	P	P	PZ	P	P	P	P	P	P	–
DVD-ROM	P	P	P	P	P	P	P	P	P	P	P	–

*1 Jednotky podporují zápis dat na disky DVD-R kompatibilní s obecnou verzí DVD-R 2.0/2.1.

*2 Jednotky podporují zápis dat na disky DVD-RW kompatibilní s verzí DVD-RW 1.1/1.2.

*3 Jednotka DVD±RW/RAM v počítači nepodporuje kazety DVD-RAM. Používejte disky bez kazet nebo s odstranitelnými kazetami.

*4 Zápis dat na jednostranné disky DVD-RAM (2,6 GB) kompatibilní s normou DVD-RAM verze 1.0 není podporován. Disky DVD-RAM verze 2.2/12X-SPEED DVD-RAM Revision 5.0 nejsou podporovány.

*5 Zápis dat na disky DVD+R DL (dvouvrstvé) je možný pouze na disky podporující záznam DVD+R DL (dvouvrstvý).

*6 Zápis dat na disky DVD-R DL (dvouvrstvé) je možný pouze na disky podporující záznam DVD-R DL (dvouvrstvý).

PZ: lze přehrávat i zapisovat
 P: lze přehrávat; zápis není možný
 -: nelze přehrávat ani zapisovat

	CD-ROM	Video CD	Zvukové CD	CD Extra	CD-R/RW	DVD-ROM	DVD-Video	BD-ROM	DVD-R/RW	DVD+R/RW	DVD+R/DL	DVD-R/DL	DVD-RAM	BD-R ^{*9} /RE ^{*10}
Blu-ray (jednotka)	P	P	P	P	PZ ^{*8}	P	P	P	PZ ^{*1 *2}	PZ	PZ ^{*5}	PZ ^{*6}	PZ ^{*3 *4}	PZ ^{*7}

^{*7} Podporuje zápis dat na disky BD-R verze 1.1 (jednovrstvé disky o kapacitě 25 GB, dvouvrstvé disky o kapacitě 50 GB) a disky BD-RE verze 2.1 (jednovrstvé disky o kapacitě 25 GB, dvouvrstvé disky o kapacitě 50 GB). Jednotka Blu-ray v počítači nepodporuje disky BD-RE verze 1.0 a kazetové disky Blu-ray.

^{*8} Zápis dat na disky Ultra Speed CD-RW není podporován.

^{*9} Zkratka BD-R označuje disky Blu-ray Disc-Recordable ve formátu verze 1.1.

^{*10} Zkratka BD-RE označuje disky Blu-ray Disc-Rewritable ve formátu verze 2.1.

!
 Tento výrobek je určen pro přehrávání disků splňujících specifikace normy Compact Disc Digital Audio (standardní CD). DualDisc je oboustranný disk slučující na jedné straně nahraný materiál DVD a na druhé straně zvukový materiál. Zvukovou stranu disku DualDisc (strana neobsahující záznam DVD) nemusí být v tomto výrobku možné přehrát, protože nespĺňuje normu pro disky CD.

V současné době jsou k dispozici disky v mnoha formátech, a proto si před nákupem nahraných nebo prázdných disků pro počítač VAIO pečlivě přečtete údaje na obalu a zkontrolujte, zda jsou s optickou jednotkou počítače kompatibilní pro čtení i zápis. Společnost Sony NEZARUČUJE kompatibilitu jednotek CD VAIO s disky, které neodpovídají oficiálnímu standardnímu formátu „CD“ (u jednotek DVD standardnímu formátu „DVD“). POUŽÍVÁNÍ NEODPOVÍDAJÍCÍCH DISKŮ MŮŽE TRVALE POŠKODIT POČÍTAČ VAIO NEBO ZPŮSOBIT SOFTWAREVÉ KONFLIKTY A HAVÁRIE POČÍTAČE.

Údaje o formátu disků zjistíte u vydavatele nahraného disku nebo u výrobce prázdných disků pro záznam.



Zápis na disky o průměru 8 cm není podporován.

S výjimkou jednotky Blu-ray lze ve všech ostatních optických jednotkách s pomocí dodaného adaptéru číst 8cm disky.

S dodaným adaptérem na 8cm disky je v jednotce Blu-ray možné číst 8cm disky DVD-R, DVD-RW, DVD+RW a DVD+R DL, nikoli však 8cm disky CD-ROM a DVD-RAM.



Pro plynulé přehrávání chráněných disků Blu-ray musíte aktualizovat klíč AAC3. Aktualizace klíče AAC3 vyžaduje přístup k Internetu.

Stejně jako u ostatních optických zařízení, může za některých okolností být omezena kompatibilita nebo znemožněno přehrávání disků Blu-ray. Počítače VAIO nemusejí podporovat přehrávání filmů na komprimovaných médiích nahraných ve formátech AVC nebo VC1 s vysokými přenosovými rychlostmi.

Nahrávání videa na disky Blu-ray probíhá pouze ve formátu MPEG2.

U filmů a obsahu disků BD-ROM je nutné nastavení regionu. Pokud nastavení regionu neodpovídá regionu disku, není přehrávání možné.

Pokud externí zobrazovací zařízení není kompatibilní se standardem HDCP (High-bandwidth Digital Content Protection), není možné přehrávat ani zobrazovat obsah chráněných disků Blu-ray.

Některý obsah může omezovat videovýstup na standardní hodnoty nebo zcela znemožňovat analogový videovýstup. Důrazně doporučujeme, abyste pro optimální kompatibilitu a kvalitu zobrazení používali digitální prostředí kompatibilní se standardem HDCP.

Poznámky k zápisu dat na disky

- Při zápisu na média CD/DVD používejte pouze doplňkový software Sony. (např. **Click to DVD**) Jiné programy nemusí být plně kompatibilní a může docházet k chybám.
- Aby bylo možno data z disku číst na optické jednotce, musíte před jeho vysunutím uzavřít relaci. Postupujte podle pokynů dodaných se softwarem.
- Používejte pouze kulaté disky. Nepoužívejte disky jiných tvarů (hvězda, srdce, karta, atd.), které mohou optickou jednotku poškodit.
- Během zapisování dat na disk počítačem nehýbejte a chraňte ho před otřesy.
- Před zápisem dat na disk deaktivujte spořič obrazovky a ukončete antivirový software.
- Během zápisu dat na disk nepoužívejte rezidentní software. Mohlo by dojít k poruše počítače.
- Před vypalováním disků pomocí příslušné aplikace nejprve ukončete a zavřete všechny ostatní aplikace.
- Nikdy se nedotýkejte povrchu disku. Otisky prstů a prach na povrchu disku mohou způsobit chyby při zápisu.
- Při práci s předinstalovaným softwarem a při práci se softwarem pro vypalování disků CD nepřepínejte režim napájení.
- Na disky nikdy nelepte nálepky. Nálepky nevratně omezí použitelnost disku.
- Při přidávání dat na použitý disk používejte stejný software pro vypalování disků CD. Použití jiného softwaru pro vypalování disků CD pro přidávání dalších dat může způsobit závadu. Pokud například máte disk s daty vypálenými programem **Roxio Easy Media Creator** používejte při přidávání dat na tento disk opět software **Roxio Easy Media Creator**.

Poznámky k přehrávání disků

Pro dosažení optimálního výkonu při přehrávání disků DVD je třeba dodržovat následující doporučení.

- ❑ Před přehráváním disku DVD s videem ukončete všechny spuštěné aplikace.
 - ❑ Na některých přehrávačích disků CD a optických jednotkách v počítačích nemusí být možné přehrávat zvukové disky CD vytvořené na médiích CD-R nebo CD-RW.
 - ❑ Na některých přehrávačích disků DVD a optických jednotkách v počítačích nemusí být možné přehrávat disky DVD vytvořené na médiích DVD+R DL, DVD-R DL, DVD+R, DVD+RW, DVD-R, DVD-RW nebo DVD-RAM.
 - ❑ Během přehrávání disku DVD nepoužívejte rezidentní software pro urychlení přístupu k disku. Mohlo by dojít k poruše počítače.
 - ❑ Před přehráváním disku deaktivujte spořič obrazovky a ukončete antivirový software.
 - ❑ Některé 20 nebo 24bitově nahané disky mohou při přehrávání způsobovat rušení. Pokud máte připojena zvuková zařízení, může rušení poškodit reproduktory a váš sluch. Před přehráváním disku DVD snižte hlasitost.
 - ❑ Během přehrávání disku DVD nepřecházejte do úsporného režimu.
 - ❑ Na disku DVD je uveden kód regionu, jenž označuje, ve kterém regionu a v jakém typu přehrávače lze disk přehrát. Pokud se na disku nebo jeho obalu nachází jiný kód než „2“ (Evropa je součástí regionu „2“) nebo „all“ (toto označení znamená, že disk lze přehrát ve většině světových regionů), znamená to, že v tomto počítači disk přehrát nelze.
- !**
Pokud změníte kód regionu DVD v době, kdy je spuštěn program **WinDVD** nebo **WinDVD BD**, začne nové nastavení platit, až program restartujete nebo vysunete a znovu zasunete disk.
- ❑ Nepokoušejte se změnit nastavení kódu regionu jednotky DVD. Na žádné potíže způsobené změnou kódu regionu jednotky DVD se nevztahuje záruka.
 - ❑ Přehráváte-li disk DVD (video nebo audio) a chcete odstranit zařízení USB, např. reproduktory USB, musíte nejprve zastavit přehrávání DVD. Odstranění zařízení USB při přehrávání disku DVD (video nebo audio) může způsobit poruchu.

Přehrávání disků CD

Přehrávání zvukového disku CD

- 1 Vložte disk do optické jednotky.
- 2 Pokud se na obrazovce neobjeví okno, klepněte na možnost **Start, Všechny programy** a klepnutím otevřete požadovaný program pro přehrávání disků CD.

Pokud počítač zobrazí okno **Zvukový disk CD**, vyberte klepnutím některou z možností.

Kopírování souborů na disky CD

Kopírování souborů na disk

! Během zapisování dat na disk počítačem nehýbejte a chraňte ho před otřesy.

- 1 Vložte disk do optické jednotky.
Pokud systém zobrazí okno **Přehrát automaticky**, klepněte na možnost **Vypálit soubory na disk** a podle pokynů na obrazovce postupujte do chvíle, než systém zobrazí prázdnou složku disku.
- 2 Otevřete složku obsahující soubory, které chcete kopírovat, a přetáhněte soubory do prázdné složky disku.
- 3 Zavřete složku disku.

Přehrávání disků DVD

Přehrávání disků DVD

- 1 Ukončete všechny spuštěné aplikace.
- 2 Vložte disk DVD do optické jednotky.
- 3 Pokud se na obrazovce neobjeví okno, klepněte na možnost **Start, Všechny programy** a klepnutím otevřete požadovaný program pro přehrávání disků DVD.

Pokyny k práci s programem najdete v souboru nápovědy dodaném s programem pro práci s disky DVD.

Kopírování souborů na disky DVD

Kopírování souborů na disk

- 1 Vložte disk do optické jednotky.
- 2 Pokud se na obrazovce neobjeví okno, klepněte na možnost **Start, Všechny programy** a klepnutím otevřete požadovaný program pro kopírování souborů na disky DVD.

Pokyny k práci s programem najdete v souboru nápovědy dodaném s programem pro práci s disky DVD.

Používání funkce televizoru

V počítači může být nainstalován adaptér s hybridním televizním tunerem a operační systém **Microsoft Windows Vista Home Premium** obsahující aplikaci **Windows Media Center** sloužící ke sledování, zaznamenávání a přehrávání televizních pořadů.

Hybridní televizní tuner podporuje následující vysílání:

- Analogová kabelová a pozemní televize:
Systémy B/G/I/D/K/L/L'
Barevné systémy PAL a SECAM
Frekvencní pásmo 48,25 MHz – 855,25 MHz
- Digitální pozemní televize (DVB-T) a digitální televize:
Systém DVB-T
Videosystém MPEG2
Frekvenční pásmo 48,25 MHz – 855,25 MHz

!

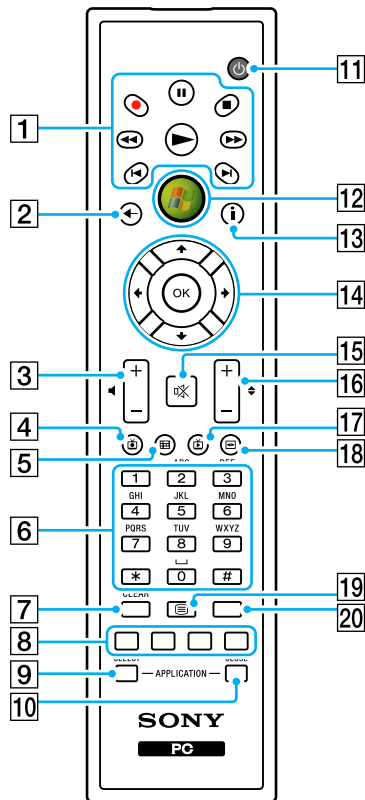
Veškeré funkce pozemní digitální televize (DVB-T) pracují pouze v zemích a oblastech, kde je vysílán signál DVB-T MPEG2. Zkontrolujte, zda v místě svého pobytu můžete přijímat signál DVB-T MPEG2.

Připojení počítače k pozemnímu nebo kabelovému televiznímu vysílání

- 1 Připojte jeden konec anténního kabelu (je součástí dodávky) nebo kabelu pro kabelovou televizi (není součástí dodávky) ke konektoru **VHF/UHF** v počítači.
- 2 Připojte druhý konec kabelu do zásuvky televizní antény nebo kabelové televize.

Používání dálkového ovládání

S počítačem je dodáván dálkový ovladač k funkcím systému Media Center včetně přepínání televizních stanic.



- 1** Tlačítko Pozastavit **||**
 Pozastaví přehrávání média. Dalším stisknutím přehrávání obnovíte.
 Tlačítko Zastavit **■**
 Zastaví přehrávání média nebo nahrávání televizního pořadu.
 Tlačítko Vpřed **▶▶**
 Nabízí tři rychlosti převíjení média vpřed.
 Tlačítko Přeskočit **▶|**
 Přesune médium vpřed, například o jednu skladbu, jednu kapitolu DVD nebo 30 sekund nahraného televizního pořadu nebo videa.
 Tlačítko Opakovat **|◀**
 Přesune médium vzad, například o jednu skladbu, jednu kapitolu DVD nebo sedm sekund televizního pořadu nebo videa.
 Tlačítko Vzad **◀◀**
 Nabízí tři rychlosti převíjení média vzad.
 Tlačítko Záznam **●**
 Zahájí nahrávání.
 Tlačítko Přehrát **▶**
 Zahájí přehrávání média.
- 2** Tlačítko Zpět
 Vrátí zobrazení do předchozího okna.
- 3** Tlačítka hlasitosti
 Zvyšují (+) a snižují (-) hlasitost.
- 4** Tlačítko Nahraný pořad
 Přehraje dříve nahrané televizní pořady (v okně **Moje TV**).

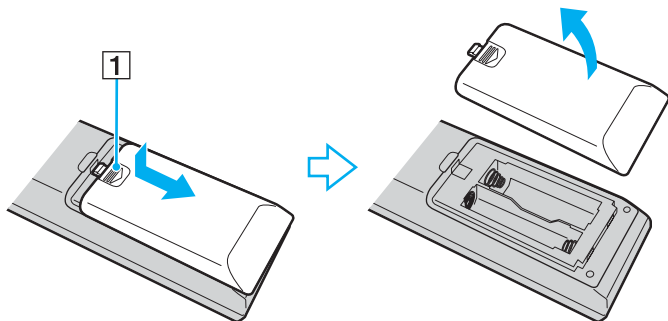
- 5** Tlačítko Program
Zobrazí nabídku televizních pořadů pro vaši oblast.
- 6** Tlačítka číslic a písmen
Slouží k volbě stanic nebo zadávání textu. (Volbu stanic aktivujete tlačítkem **ENTER** nebo **OK**.)
- 7** Tlačítko **CLEAR**
Odstraní poslední znak nebo napsaný text.
- 8** Tlačítka režimu teletextu
Červené tlačítko
V režimu teletextu přejde na červený odkaz.
Zelené tlačítko
V režimu teletextu přejde na zelený odkaz.
Žluté tlačítko
V režimu teletextu přejde na žlutý odkaz.
Modré tlačítko
V režimu teletextu přejde na modrý odkaz.
- 9** Tlačítko **APPLICATION SELECT**
Přepíná mezi otevřenými aplikacemi. Toto tlačítko pracuje stejně jako kombinace kláves **Alt+Tab**.
- 10** Tlačítko **APPLICATION CLOSE**
Zavře aktivní okno aplikace.
- 11** Tlačítko úsporného režimu
Přepne počítač do úsporného režimu, který je méně náročný na energii.
- 12** Tlačítko Start
Zobrazí úvodní nabídku **Media Center Start**.
- 13** Tlačítko Další
Zobrazí další možnosti a funkce programu Media Center.
- 14** Tlačítka se šipkami
Tlačítka **↑**, **↓**, **←** a **→** pohybují ukazatelem po obrazovce počítače.
Tlačítko **OK**
Vybere požadovanou akci nebo možnost. Při sledování televize na celé obrazovce se tímto tlačítkem vrátíte k předchozí stanici. Po dalším stisknutí tlačítka můžete přepínat stanice.
- 15** Tlačítko vypnutí zvuku
Stisknutím vypnete zvuk. Dalším stisknutím zvuk zapnete.
- 16** Tlačítka stanic/stránek
Postupně procházejí dalšími/předchozími stanicemi (není nutné zadávat čísla).
- 17** Tlačítko Živá televize
Zobrazí televizní pořady.
- 18** Tlačítko nabídky disku DVD
Zobrazí hlavní nabídku disku DVD.
- 19** Tlačítko volby režimu teletextu
Aktivuje a deaktivuje režim teletextu.
- 20** Tlačítko **ENTER**
Aktivuje funkci nebo akci, například volbu stanic, případně návrat k předchozí stanici. (Funkce tohoto tlačítka jsou podobné funkcím tlačítka **OK**.)

Než použijete dálkový ovladač

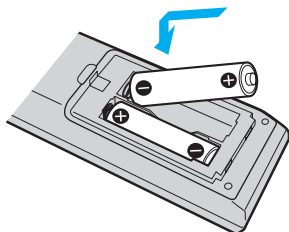
Než začnete používat dálkový ovladač, musíte vložit dodané manganové baterie AA umožňující komunikaci mezi počítačem a dálkovým ovladačem.

Vložení baterií

- 1 Otočte dálkový ovladač vzhůru nohama.
- 2 Jemně stiskněte označenou oblast (1), posuňte kryt baterií ve směru šipky a vyjměte ho.



- 3 Vložte do dálkového ovladače dvě dodané baterie AA.



- 4 Vraťte na dálkový ovladač kryt baterií a posuňte ho proti směru šipky, až kryt zaklapne na místo.



Pokud dálkový ovladač nepracuje správně, možná bude nutné vyměnit baterie. Pokud jste dálkový ovladač po delší dobu nepoužívali, vyjměte baterie, aby při úniku jejich obsahu nedošlo k poškození.

Nastavení aplikace Windows Media Center

Při prvním spuštění aplikace **Windows Media Center** systém zobrazí průvodce nastavením. Chcete-li nakonfigurovat televizní tuner, klepněte na možnost **Vlastní instalace** a postupujte podle pokynů na obrazovce. V okně **Volitelné nastavení** klepněte na možnost **Konfigurace televizních karet, signálu, a programu** a postupujte podle pokynů na obrazovce.

Pokud jste televizní tuner nenakonfigurovali během prvního spuštění aplikace **Windows Media Center**, můžete tak učinit po zvolení možnosti **nastavit televizi** v části **Televize a filmy**.

Pokud chcete změnit vstupní televizní signál (Televizní signál nebo Typ televizního signálu) nebo změnit umístění, klepněte na možnost **Nastavení** v části **Úkoly**, a poté klepněte na možnost **Televize**.

V tomto případě je nutné znovu vyhledat stanice a ztratíte stávající seznam stanic a údaje v okně **Program**. Všechna plánovaná nahrávání budou zrušena.

Používání karet PC Card

Karty PC Card umožňují připojovat k počítači přenosná externí zařízení.

Vložení karty PC Card

! Některé karty PC Card nebo jejich funkce nemusejí být s počítačem kompatibilní.

Před instalací nebo vyjmutím karty PC Card není třeba vypínat počítač.

Vložení karty PC Card

- 1 Stiskněte tlačítko pro uvolnění karty PC Card tak, aby se vysunulo.
- 2 Dalším stisknutím tlačítka pro uvolnění karty PC Card vysuňte kryt patice.
- 3 Kryt opatrně uchopte a vyjměte z patice.
- 4 Zasuňte kartu PC Card do patice štítkem k sobě.
- 5 Kartu PC Card lehce zatlačte až na konec patice.
Operační systém počítače kartu automaticky rozpozná.
Na hlavním panelu systému Windows se zobrazí ikona **Bezpečně odebrat hardware**.

! Když kartu PC Card nepoužíváte, vložte do patice kryt chránící ji proti vniknutí drobných předmětů. Před přemístováním počítače vždy vložte do patice PC Card ochranný kryt.



Po opakovaném přepnutí z úsporného režimu do normálního režimu nebudou některá zařízení pravděpodobně fungovat správně. Pokud u některých karet PC Card přepnete při vložení kartě z normálního režimu na úsporný režim a zpět, systém pravděpodobně nerozpozná zařízení připojené k počítači. Potíže odstraníte restartováním počítače. Restartováním vrátíte počítač do původního stavu.

Používejte nejaktuálnější softwarový ovladač od výrobce karty PC Card.

Nezatlačujte kartu PC Card do patice silou. Hrozí poškození vývodů konektoru. Pokud kartu nelze zasunout, zkontrolujte, zda ji instalujete správným směrem. Další informace najdete v příručce dodané s kartou PC Card.

Vyjmutí karty PC Card

Při vyjímání karty PC Card ze zapnutého počítače postupujte podle následujících pokynů. Při nesprávném vyjmutí nemusí systém fungovat správně.

Vyjmutí karty PC Card



Chcete-li vyjmout kartu PC Card z vypnutého počítače, vynechte kroky 1 až 7.

- 1 Na hlavním panelu systému Windows poklepejte na ikonu **Bezpečně odebrat hardware**. Počítač zobrazí okno **Bezpečně odebrat hardware**.
- 2 Vyberte hardware, který chcete odpojit.
- 3 Klepněte na tlačítko **Ukončit**. Počítač zobrazí okno **Ukončit hardwarové zařízení**.
- 4 Ujistěte se, že lze zařízení bezpečně odebrat ze systému.
- 5 Klepněte na tlačítko **OK**. Počítač zobrazí zprávu potvrzující, že je bezpečné hardwarové zařízení odebrat.
- 6 Klepněte na tlačítko **OK**.
- 7 Klepnutím na tlačítko **Zavřít** zavřete okno **Bezpečně odebrat hardware**.
- 8 Stiskněte tlačítko pro uvolnění karty PC Card tak, aby se vysunulo.
- 9 Dalším stisknutím tlačítka pro uvolnění karty PC Card vysuňte kartu.
- 10 Kartu opatrně uchopte a vyjměte z patice.
- 11 Pokud tlačítko pro uvolnění karty PC zůstane vysunutě, zatlačte je až na doraz zpět.

Používání modulu ExpressCard

Tento počítač je vybaven patičí Universal ExpressCard^{*} nebo ExpressCard[™]/34^{*} pro přenos dat mezi digitálními fotoaparáty, videokamerami, přehrávači a jinými audio/video zařízeními. První patice slouží k práci s moduly ExpressCard[™]/34 (šířka 34 mm) nebo ExpressCard[™]/54 (šířka 54 mm)^{*} zobrazenými níže; druhá pouze pro moduly ExpressCard[™]/34^{*}.

- Modul ExpressCard[™]/34^{*}



- Modul ExpressCard[™]/54^{*}



Počítač je vybaven patičí Universal ExpressCard^{*}.

^{*} Dále jsou uváděny jako patice ExpressCard a modul ExpressCard.

Vložení modulu ExpressCard



Počítač je vybaven krytem patice ExpressCard. Před prvním použitím patice kryt vyjměte.

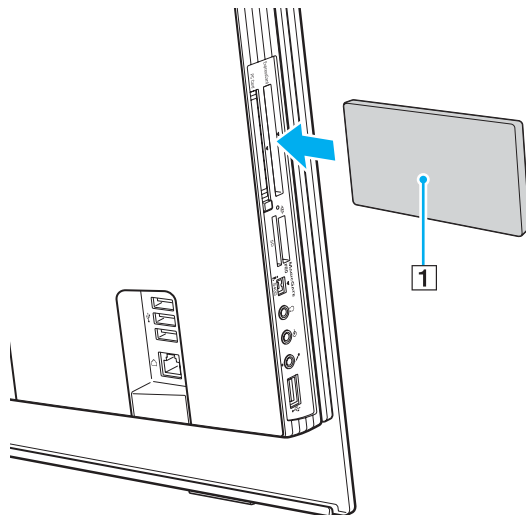
Při vkládání a vyjímání modulu ExpressCard z patice postupujte opatrně. Nesnažte se ho vkládat nebo vyjímát silou.



Před vkládáním a vyjímáním modulu ExpressCard není třeba vypínat počítač.

Vložení modulu ExpressCard

- 1** Zatlačte na kryt patice ExpressCard, až vyskočí.
- 2** Kryt patice ExpressCard opatrně uchopte a vyjměte z patice.
- 3** Nasměrujte modul ExpressCard šipkou k sobě a směrem do patice ExpressCard.
- 4** Opatrně zasuňte modul ExpressCard (1) do patice tak, aby zaklapl na místo. Nezatlačujte ho do patice silou.



! Když modul ExpressCard nepoužíváte, vložte do patice kryt chránící ji proti vniknutí drobných předmětů. Před přemístováním počítače vždy vložte do patice ExpressCard ochranný kryt.



Pokud modul nebo adaptér nelze do patice snadno vsunout, jemně ho vyjměte a zkontrolujte, zda ho vkládáte ve správném směru.

Používejte nejaktuálnější softwarový ovladač od výrobce modulu ExpressCard.

Vyjmutí modulu ExpressCard

Při vyjímání modulu ExpressCard ze zapnutého počítače postupujte podle následujících pokynů. Při nesprávném vyjmutí nemusí systém fungovat správně.

Vyjmutí modulu ExpressCard



Chcete-li vyjmout modul ExpressCard z vypnutého počítače, vynechejte kroky 1 až 7.

- 1 Na hlavním panelu systému Windows poklepejte na ikonu **Bezpečně odebrat hardware**.
Počítač zobrazí okno **Bezpečně odebrat hardware**.
- 2 Vyberte hardware, který chcete odpojit.
- 3 Klepněte na tlačítko **Ukončit**.
Počítač zobrazí okno **Ukončit hardwarové zařízení**.
- 4 Ujistěte se, že lze zařízení bezpečně odebrat ze systému.
- 5 Klepněte na tlačítko **OK**.
Počítač zobrazí zprávu potvrzující, že je bezpečné zařízení odebrat.
- 6 Klepněte na tlačítko **OK**.
- 7 Klepnutím na tlačítko **Zavřít** zavřete okno **Bezpečně odebrat hardware**.
- 8 Zatlačte na modul ExpressCard směrem do počítače, až vyskočí.
- 9 Modul ExpressCard opatrně uchopte a vyjměte z patice.

Používání médií Memory Stick

Počítač podporuje média Memory Stick. Médium Memory Stick je kompaktní, přenositelné a víceúčelové záznamové médium, které bylo navrženo zejména pro výměnu a sdílení dat mezi kompatibilními produkty, jako jsou digitální fotoaparáty, mobilní telefony a další zařízení. Protože se jedná o vyměnitelné zařízení, lze jej použít pro externí ukládání dat.

Nejnovější informace o médiích Memory Stick najdete na serveru Memory Stick na adrese <http://www.memorystick.com/en/>.

!

Váš počítač byl vyzkoušen s médii Memory Stick značky Sony o kapacitě až 4 GB, dostupnými v září 2006, a je s nimi kompatibilní. Ne všechna média Memory Stick se stejnými hodnotami jako kompatibilní média však mají zaručenou kompatibilitu.

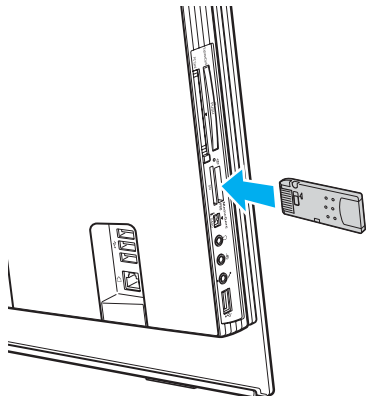
Při vložení média Memory Stick s více adaptéry není zaručena kompatibilita.

MagicGate je obecný název technologie pro ochranu autorských práv vyvinuté společností Sony. Chcete-li tuto funkci využívat, používejte média Memory Stick s logem MagicGate.

Vkládání média Memory Stick

Vložení média Memory Stick

- 1 Najděte patici pro média Memory Stick PRO/Duo ([str. 18](#)).
- 2 Nasměrujte médium Memory Stick šipkou směrem do patice Memory Stick PRO/Duo.
- 3 Opatrně zasuňte médium Memory Stick do patice tak, aby zaklaplo na místo.
Systém médium Memory Stick automaticky rozpozná a zobrazí v okně **Počítač** jako místní disk s příslušným označením (podle konfigurace počítače).



! Při instalaci do patice uchopte médium Memory Stick tak, aby šipka směřovala správným směrem. Vyvarujte se poškození počítače nebo paměťové karty - pokud médium nelze do patice zasunout lehce, nepoužívejte nadměrnou sílu.

Do patice nekládejte více než jedno médium Memory Stick. Nesprávné vložení média může poškodit počítač i médium.



Počítač podporuje média Memory Stick Duo a je vybaven patičkou Memory Stick PRO/Duo kompatibilní se standardními médii i s médii o velikosti Duo. Více informací o médii Memory Stick Duo najdete na serveru Memory Stick na adrese <http://www.memorystick.com/en/>.

Médium Memory Stick Duo můžete vložit přímo do patice.

Zobrazení obsahu média Memory Stick

- 1 Klepnutím na tlačítko **Start** a na položku **Počítač** otevřete okno **Počítač**.
- 2 Poklepejte na ikonu média Memory Stick a zobrazte seznam datových souborů uložených na médiu Memory Stick.

Formátování média Memory Stick

Média Memory Stick jsou naformátována z výroby a jsou připravena k použití. Pokud média chcete přeformátovat v počítači, použijte tento postup.

! Použijte zařízení, které je určeno k formátování médií a při formátování podporuje média Memory Stick.

Formátování média Memory Stick vymaže veškerá data. Nevymažte si náhodně cenná data.

Během formátování nevyjímejte médium Memory Stick z patice. Hrozí jeho selhání.

- 1 Opatrně zasuňte médium Memory Stick do patice tak, aby zaklaplo na místo.
- 2 Klepnutím na tlačítko **Start** a na položku **Počítač** otevřete okno **Počítač**.
- 3 Klepněte pravým tlačítkem myši na ikonu média Memory Stick a zvolte možnost **Formátovat**.
- 4 Klepněte na tlačítko **Restore device defaults** (Obnovit výchozí nastavení zařízení).

! Velikost alokační jednotky a systém souborů se mohou měnit.

V rozevíracím seznamu **Systém souborů** nevybírejte možnost **NTFS**.



Proces formátování proběhne rychleji, když v seznamu **Možnosti formátování** vyberete možnost **Rychlé formátování**.

- 5 Klepněte na tlačítko **Spustit**.

- 6 V žádosti o potvrzení klepněte na tlačítko **OK**.
Počítač zahájí formátování.

!

V závislosti na médiu může formátování média Memory Stick určitou dobu trvat.

- 7 Po dokončení klepněte na tlačítko **OK**.
- 8 Klepněte na tlačítko **Zavřít**.

Vyjímání média Memory Stick

Vyjmutí média Memory Stick

- 1 Ověřte, zda nesvítí kontrolka přístupu k médiím.
- 2 Zatlačte médium Memory Stick směrem do počítače.
Médium se vysune.
- 3 Vytáhněte médium z patice.



Při vyjímání média Memory Stick postupujte vždy opatrně, aby nečekaně nevyskočilo.

Když svítí kontrolka přístupu k médiím, médium Memory Stick nevyjímejte. Pokud to uděláte, může dojít ke ztrátě dat. Velké objemy dat se mohou zaznamenávat dlouho, proto před vyjímáním média Memory Stick kontrolujte, zda je kontrolka zhasnuta.

Používání jiných paměťových karet

Kromě patice pro média Memory Stick PRO/Duo je počítač vybaven i paticí pro paměťové karty **SD** umožňující používání dalších paměťových karet. Tato patice slouží pro přenos dat mezi digitálními fotoaparáty, videokamerami, přehrávači a jinými audio/video zařízeními.

Než začnete používat paměťové karty

Patice pro paměťovou kartu **SD** podporuje následující paměťové karty:

- MultiMediaCard (MMC)
- Secure Digital (SD)

Nejnovější informace o kompatibilních paměťových kartách naleznete na webovém serveru podpory společnosti Sony.



Do patice pro paměťovou kartu **SD** vždy vkládejte správnou paměťovou kartu.

Paměťové karty SD o kapacitě nad 2 GB, například paměťové karty SDHC (SD High Capacity), nejsou podporovány.

Nepokoušejte se do patice vložit paměťovou kartu nebo adaptér jiného typu. Nekompatibilní paměťovou kartu nebo adaptér paměťových karet může být obtížné z patice vyjmout a může dojít k poškození počítače.

Při vkládání a vyjímání paměťové karty z patice postupujte opatrně. Nesnažte se paměťovou kartu vložit nebo vyjmout silou.

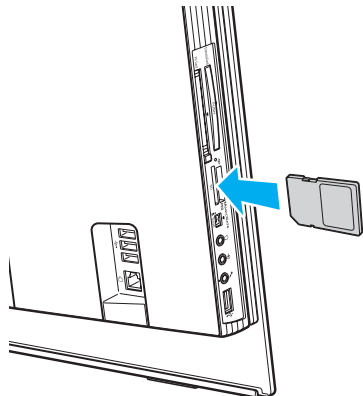
Patice pro paměťové karty **SD** v počítači nepodporuje funkci vysokorychlostního přenosu dat paměťových karet SD.

Váš počítač byl vyzkoušen a je kompatibilní pouze s nejrozšířenějšími paměťovými kartami dostupnými v září 2006. Ne všechny paměťové karty se stejnými hodnotami jako kompatibilní média však mají zaručenou kompatibilitu.

Vložení paměťové karty

Vložení paměťové karty

- 1 Najděte patici pro paměťovou kartu **SD** (str. 18).
- 2 Nasměrujte paměťovou kartu šipkou směrem do patice pro paměťovou kartu.



- 3 Opatrně zasuňte paměťovou kartu do patice tak, aby zaklapla na místo. Nezatlačujte kartu do patice silou.



Pokud paměťovou kartu nelze do patice snadno vsunout, jemně ji vyjměte a zkontrolujte, zda ji vkládáte ve správném směru.

Vyjmutí paměťové karty



Paměťovou kartu nevyjímejte, když svítí kontrolka přístupu k médiím. Mohli byste poškodit kartu nebo data.

Vyjmutí paměťové karty

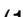
- 1 Ověřte, zda nesvítí kontrolka přístupu k médiím.
- 2 Pevně uchopte vystupující část paměťové karty.
- 3 Opatrně vytáhněte kartu z patice.

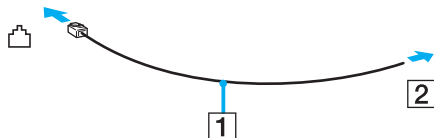
Používání sítě Internet

Nastavení telefonického připojení sítě

Před připojením k síti Internet musíte počítač připojit kabelem k telefonní lince (kabel není součástí dodávky). Po připojení telefonního kabelu jste připraveni k připojení do sítě Internet.

Připojení telefonního kabelu

- 1 Zasuňte jeden konec telefonního kabelu (1) do konektoru modemu  v počítači.
- 2 Druhý konec kabelu připojte do telefonní zásuvky (2).



Tento počítač nepracuje na skupinových přípojkách, nelze ho připojit k mincovnímu telefonnímu automatu a nemusí pracovat s vícečetnými telefonními linkami ani pobočkovými ústřednami (PBX). Některá z těchto připojení mohou vytvářet nadměrný elektrický proud a způsobit selhání interního modemu.

Pokud připojujete telefonní kabel procházející rozdělovačem kanálů, nemusí modem nebo připojené zařízení pracovat správně.

Nastavení telefonického připojení k síti Internet

- 1 Klepněte na možnost **Start, Ovládací panely** a v části **Sít' a Internet** zvolte možnost **Připojit k Internetu**. Počítač zobrazí okno **Připojení k Internetu**.
- 2 Klepněte na tlačítko **Telefonické**.
- 3 Postupujte podle pokynů na obrazovce.

Používání bezdrátové komunikace Wireless LAN (WLAN)

Pomocí bezdrátové komunikace Sony Wireless LAN (WLAN) mohou všechna digitální zařízení vybavená funkcí WLAN vzájemně neomezeně komunikovat prostřednictvím sítě. Bezdrátová síť WLAN umožňuje uživateli přistupovat k místní síti (LAN) prostřednictvím bezdrátového (rádiového) připojení. To znamená, že už není potřeba vést kabely nebo dráty zdmi a stropy.

Můžete komunikovat bez přístupového bodu, tj. komunikovat v omezené skupině počítačů (ad-hoc). Můžete komunikovat i přes přístupový bod, což umožňuje vytvářet síť o plné infrastrukturu (infrastruktura).



V některých zemích může být používání produktů s funkcí WLAN omezeno místními zákony (například omezený počet kanálů). Proto si před aktivací funkce WLAN pečlivě pročtěte leták **Regulations Guide**.

Funkce WLAN využívá standard IEEE 802.11b/g, který popisuje použitou technologii. Standard obsahuje metody šifrování: Wired Equivalent Privacy (WEP - bezpečnostní protokol), WiFi Protected Access 2 a Wi-Fi Protected Access (WPA2 a WPA - specifikace standardních, spolupracujících bezpečnostních prvků zvyšujících úroveň ochrany dat a řízení přístupu pro stávající síť WiFi, které byly navrženy společně sdruženími IEEE a Wi-Fi Alliance). Specifikace WPA je navržena tak, aby zajišťovala dopřednou kompatibilitu se specifikací normy IEEE 802.11i. Využívá protokol zdokonaleného šifrování dat TKIP (Temporal Key Integrity Protocol) a ověřování uživatele protokoly 802.1X a EAP (Extensible Authentication Protocol). Šifrování dat chrání zranitelná bezdrátová spojení mezi klientskými počítači a přístupovými body. Kromě toho existují další používané mechanismy zabezpečení místních sítí LAN pro zajištění soukromí, ke kterým patří: zabezpečení heslem, šifrování mezi koncovými body, virtuální privátní síť a ověřování. WPA2, druhá generace specifikace WPA, zajišťuje silnější ochranu dat a řízení přístupu k síti a je navržena i s ohledem na zabezpečování všech verzí zařízení 802.11 včetně verzí 802.11b, 802.11a a 802.11g, vícepásmových a víceřimových. Specifikace WPA2 kromě toho vychází z ratifikovaného standardu IEEE 802.11i, a proto zajišťuje zabezpečení na úrovni vládních požadavků (implementuje šifrovací algoritmus AES kompatibilní s dokumentem National Institute of Standards and Technology (NIST) FIPS 140-2 a ověřování 802.1X). Specifikace WPA2 je zpětně kompatibilní se specifikací WPA.

Zařízení pro bezdrátovou komunikaci WLAN, která používají standard IEEE 802.11a, nemohou kvůli odlišným frekvencím komunikovat se zařízeními, která používají standard IEEE 802.11b nebo g.

IEEE 802.11b: rychlost tohoto spojení je 11 Mb/s, je tedy 30 až 100krát rychlejší než standardní telefonické připojení.

IEEE 802.11a/g: rychlost tohoto spojení je 54 Mb/s, je tedy 5krát rychlejší než komunikace WLAN se standardem IEEE 802.11b.

Pásmo 2,4 GHz používané zařízeními kompatibilními s Wireless LAN je využíváno i různými dalšími zařízeními. Ačkoli zařízení kompatibilní s bezdrátovými sítěmi LAN využívají technologií pro minimalizaci rušení z jiných zařízení, která používají stejné pásmo, může rušení snižovat rychlost nebo dosah komunikace nebo bezdrátové spojení přerušovat.

Rychlost komunikace závisí na vzdálenosti mezi komunikujícími zařízeními, existenci překážek mezi nimi, konfiguraci zařízení, rádiových podmínkách a použitím softwaru. Kromě toho může vlivem podmínek přenosu rádiových vln dojít k přerušení komunikace.

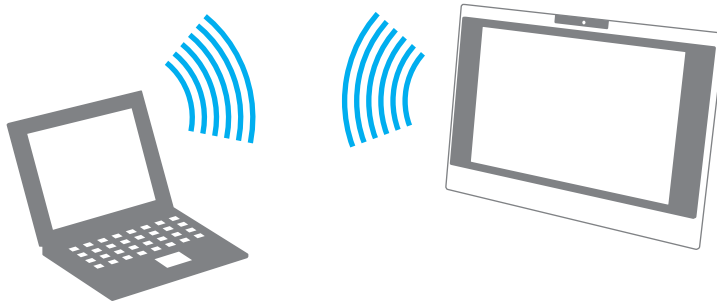
Dosah komunikace závisí na skutečné vzdálenosti mezi komunikačními zařízeními, existenci překážek mezi těmito zařízeními, rádiových podmínkách, okolním prostředím včetně existence zdí a materiálu těchto zdí, a použitím softwaru.

Používání zařízení se standardem IEEE 802.11b a IEEE 802.11g ve stejné bezdrátové síti může snížit rychlost komunikace vlivem rádiového rušení. Proto jsou zařízení standardu IEEE 802.11g navržena s funkcí snižování rychlosti komunikace, aby zajistila komunikaci i s produkty standardu IEEE 802.11b. Pokud rychlost komunikace není tak vysoká, jak jste očekávali, může pomoci změna bezdrátového kanálu na přístupovém bodu.

Komunikace bez přístupového bodu (připojení ad hoc)

Síť ad hoc tvoří pouze samotná bezdrátová zařízení bez centrálního řídicího prvku nebo přístupového bodu. Každé zařízení komunikuje přímo s ostatními zařízeními sítě. Síť ad hoc lze snadno vytvořit i doma.

- Pokud bezdrátové připojení naváže počítač VAIO, bude vybrán kanál 11.
- Pokud bezdrátové připojení naváže bezdrátové zařízení na druhé straně, bude bezdrátová komunikace vedena na kanálu vybraném tímto zařízením.



Komunikace bez přístupového bodu (připojení ad hoc)

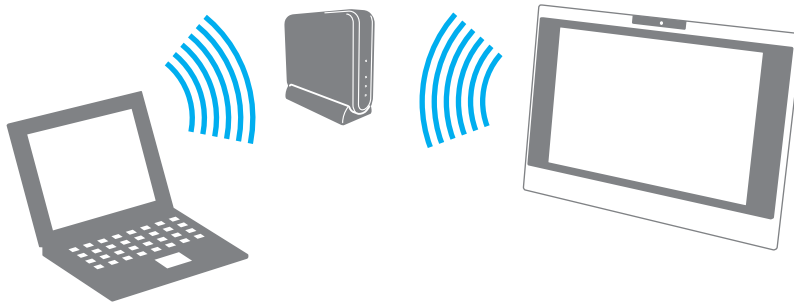
- 1 Zapněte přepínač bezdrátové komunikace **WLAN**.
Rozsvítí se kontrolka Wireless LAN.
- 2 Klepněte na tlačítko **Start** a na příkaz **Ovládací panely**.
- 3 V části **Sít' a Internet** klepněte na možnost **Zobrazit stav sítě a úlohy**.
- 4 V levém podokně klepněte na možnost **Nastavit připojení nebo sít'**.
Počítač zobrazí okno **Nastavit připojení nebo sít'**.
- 5 Vyberte možnost pro zadání nastavení sítě ad-hoc a klepněte na tlačítko **Další**.
- 6 Postupujte podle pokynů na obrazovce.

Komunikace prostřednictvím přístupového bodu (infrastruktura)

Infrastrukturní síť rozšiřuje stávající kabelovou místní síť na bezdrátová zařízení prostřednictvím přístupového bodu (není součástí dodávky), například zařízení Sony Access Point. Přístupový bod propojuje bezdrátovou a kabelovou místní síť a funguje jako centrální řídicí prvek bezdrátové místní sítě. Přístupový bod koordinuje přenos a příjem z více bezdrátových zařízení, která pracují ve specifikovaném rozsahu.

Přístupový bod vybere, který kanál bude používat v infrastrukturní síti.

! Podrobnosti o volbě kanálu používaného přístupovým bodem najdete v příručce k přístupovému bodu.



Připojení k bezdrátové síti

- 1 Zkontrolujte, zda je nastaven přístupový bod.
Další informace najdete v příručce dodané s přístupovým bodem.
- 2 Zapněte přepínač bezdrátové komunikace **WLAN**.
Rozsvítí se kontrolka Wireless LAN.
- 3 Klepněte na tlačítko **Start** a na příkaz **Ovládací panely**.
- 4 V části **Sít' a Internet** klepněte na možnost **Zobrazit stav sítě a úlohy**.
- 5 Klepněte na tlačítko **Spravovat bezdrátové sítě**.
- 6 Klepněte na tlačítko **Přidat**.
- 7 Postupujte podle pokynů na obrazovce.

Odpojení od bezdrátové sítě

Vypněte přepínač bezdrátové komunikace **WLAN**.

!
Vypnutí funkce bezdrátové sítě během přístupu ke vzdáleným dokumentům, souborům nebo prostředkům může způsobit ztrátu dat.



Pro ověřování WPA-PSK nebo WPA2-PSK musíte zadat síťový klíč dlouhý 8 až 64 alfanumerických znaků.

Práce s periferními zařízeními

Funkčnost počítače VAIO lze rozšířit pomocí různých konektorů, kterými je vybaven.

- ❑ **Připojení zařízení s rozhraním USB (str. 80)**
- ❑ **Připojení tiskárny (str. 82)**
- ❑ **Připojení zařízení s rozhraním i.LINK (str. 83)**
- ❑ **Připojení k síti (LAN) (str. 85)**

Připojení zařízení s rozhraním USB

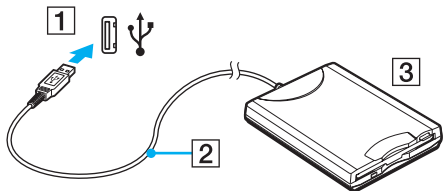
Při přesunování počítače s připojeným zařízením USB zabraňte poškození počítače a zařízení USB: vyvarujte se otřesů nebo působení síly na konektory USB.

Připojení disketové jednotky s rozhraním USB

K tomuto počítači můžete zakoupit a připojit disketovou jednotku s rozhraním USB.

Připojení disketové jednotky s rozhraním USB

- 1 Zvolte požadovaný konektor USB (1) Ψ .
- 2 Připojte kabel disketové jednotky USB (2) ke konektoru tohoto rozhraní. Nyní můžete začít disketovou jednotku USB (3) používat.



! Při práci s disketovou jednotkou USB nepůsobte na konektor USB silou. Mohlo by dojít k poruše.

Odpojení disketové jednotky s rozhraním USB

Disketovou jednotku USB můžete odpojit, i když je počítač zapnut. Když se počítač nachází v úsporném režimu, může pokus o odpojení jednotky vést k selhání počítače.

Je-li počítač vypnutý, můžete kabel USB odpojit od počítače přímo.

Odpojení disketové jednotky s rozhraním USB

- 1 Ukončete všechny programy přistupující k disketové jednotce.
- 2 Na hlavním panelu systému Windows poklepejte na ikonu **Bezpečně odebrat hardware**.
Počítač zobrazí okno **Bezpečně odebrat hardware**.
- 3 Vyberte disketovou jednotku, kterou chcete odpojit.
- 4 Klepněte na tlačítko **Ukončit**.
Počítač zobrazí okno **Ukončit hardwarové zařízení**.
- 5 Ujistěte se, že lze disketovou jednotku bezpečně odebrat ze systému.
- 6 Klepněte na tlačítko **OK**.
Počítač zobrazí zprávu potvrzující, že je bezpečné hardwarové zařízení odebrat.
- 7 Klepněte na tlačítko **OK**.
- 8 Klepnutím na tlačítko **Zavřít** zavřete okno **Bezpečně odebrat hardware**.
- 9 Odpojte disketovou jednotku od počítače.


Připojení tiskárny

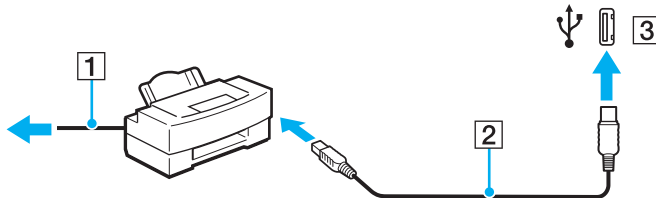
Chcete-li tisknout dokumenty, můžete k počítači připojit tiskárnu, která je kompatibilní s operačním systémem Windows.

Připojení tiskárny přes rozhraní USB

K počítači můžete připojit tiskárnu s rozhraním USB, která je kompatibilní s použitou verzí operačního systému Windows.

Připojení tiskárny přes rozhraní USB

- 1 Zapojte napájecí kabel tiskárny (1) do síťové zásuvky.
- 2 Zvolte požadovaný konektor USB (3) .
- 3 Zapojte jeden konec kabelu USB tiskárny (2) (není součástí dodávky) do konektoru USB a druhý do tiskárny.



Připojení zařízení s rozhraním i.LINK

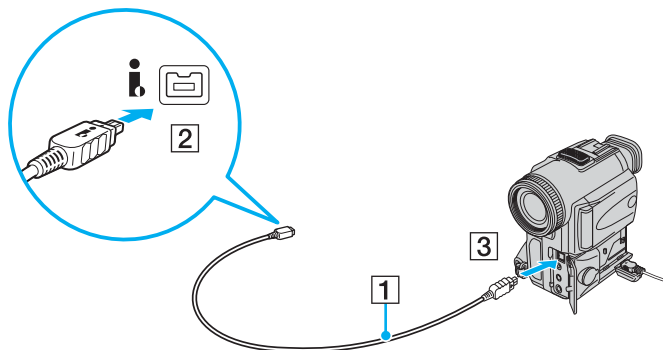
Poznámky k připojování zařízení s rozhraním i.LINK

- ❑ Tento počítač je vybaven konektorem i.LINK, ke kterému lze připojit zařízení s tímto rozhraním, například digitální videokameru. Přes tento konektor také můžete propojit dva počítače VAIO pro kopírování, odstraňování nebo upravování souborů.
- ❑ Ačkoli jsou externí zařízení s rozhraním i.LINK obvykle napájena z konektorů tohoto rozhraní, příslušný konektor v tomto počítači napájení neposkytuje.
- ❑ Konektor rozhraní i.LINK podporuje přenosové rychlosti maximálně do 400 Mb/s. Skutečná přenosová rychlost ovšem závisí na rychlosti externího zařízení.
- ❑ Volitelné kabely i.LINK nemusejí být v některých zemích nebo oblastech k dispozici.
- ❑ Připojení k jiným kompatibilním zařízením přes rozhraní i.LINK není zcela zaručeno.
- ❑ Připojení přes rozhraní i.LINK se liší podle aplikací, operačního systému a použitých kompatibilních zařízení. Další informace najdete v příručce dodané se softwarem.
- ❑ Před připojením k tomuto počítači zkontrolujte provozní podmínky periferních zařízení kompatibilních s rozhraním i.LINK (například pevný disk nebo jednotka CD-RW) a jejich kompatibilitu s operačním systémem.

Připojení digitální videokamery

Připojení digitální videokamery

- 1 Připojte jeden konec kabelu i.LINK (1) (není součástí dodávky) ke konektoru i.LINK (2) v počítači a druhý konec ke konektoru DV In/Out (3) na digitální videokameře.
- 2 Spustíte aplikaci **DVgate Plus**.



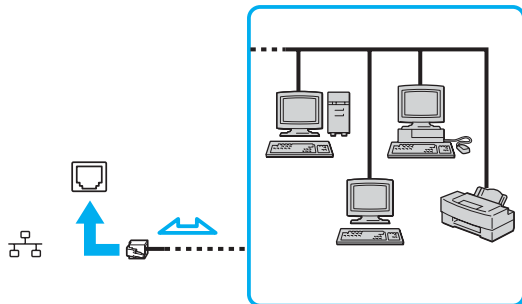
Konektory digitálních videokamer Sony označené **DV Out**, **DV In/Out** nebo **i.LINK** jsou kompatibilní s rozhraním i.LINK.

Digitální videokamera Sony je použita jako příklad. U jiných digitálních videokamer se způsob zapojení může lišit.

Při práci s připojením přes rozhraní i.LINK není možné pracovat s obrázky uloženými na médiu Memory Stick.

Připojení k síti (LAN)

Tento počítač lze síťovým kabelem Ethernet připojit k sítím typu 100BASE-TX/10BASE-T. Připojte jeden konec síťového kabelu (není součástí dodávky) k síťovému konektoru (Ethernet) v počítači a druhý konec k síti. Podrobné informace o nastavení a zařízeních potřebných pro připojení k síti získáte od správce sítě.



Počítač lze připojit k síti při výchozím nastavení.



Do síťového konektoru (LAN) na počítači nelze připojovat telefonní linky.

Je-li síťový konektor (LAN) připojen k telefonním linkám zmíněným dále, může vysoký elektrický proud do konektoru způsobit poškození, přehřátí nebo vznícení.

- Domácí telefony (interkom) nebo pracovní telefonní linky (pobočkové ústředny).
- Veřejné telefonní linky.
- Pobočkové telefonní ústředny.

K síťovému konektoru nepřipojujte telefonní kabel.

Přizpůsobení počítače VAIO

Tato část stručně popisuje, jak lze změnit hlavní nastavení počítače VAIO. Kromě jiného se naučíte, jak používat a upravovat vzhled softwaru Sony, pomocných programů a další informace.

- ❑ **Nastavení hesla** ([str. 87](#))
- ❑ **Nastavení počítače programem VAIO Control Center** ([str. 90](#))
- ❑ **Používání úsporných režimů** ([str. 91](#))
- ❑ **Konfigurace modemu** ([str. 94](#))

Nastavení hesla

Pro nastavení hesla použijte jednu z funkcí systému BIOS.

Jakmile heslo jednou zadáte, budete je muset při spouštění počítače napsat vždy, když se objeví logo VAIO. Heslo pro zapnutí umožňuje počítač ochránit před zneužitím.

Zadání hesla pro zapnutí

Heslo pro zapnutí zajišťuje ochranu počítače před zneužitím.

Existují dva typy hesla pro zapnutí: heslo počítače a heslo uživatele. Heslo počítače slouží uživatelům s právy správce a umožňuje měnit všechny možnosti nastavení na obrazovce systému BIOS i spouštět počítač. Heslo uživatele je určeno pro ostatní, standardní uživatele a umožňuje jim měnit některá nastavení systému BIOS a spouštět počítač. Chcete-li nastavit heslo uživatele, musíte nejprve nastavit heslo správce.



Po nastavení hesla pro zapnutí již nelze počítač bez jeho zadání spustit. Heslo nesmíte zapomenout. Heslo si zapište a uložte je na bezpečném místě, kde se k němu nedostanou jiné lidé.

Pokud heslo pro zapnutí zapomenete a potřebujete pomoc s jeho nastavením, bude vám účtován poplatek za nastavení hesla a možná budete muset počítač poslat k nastavení hesla do servisu.

Zadání hesla pro zapnutí

- 1 Zapněte počítač.
- 2 Jakmile počítač zobrazí logo VAIO, stiskněte klávesu **F2**.
Počítač zobrazí obrazovku nastavení systému BIOS. Pokud se tak nestane, restartujte počítač a po zobrazení loga VAIO několikrát stiskněte klávesu **F2**.
- 3 Klávesami **←** nebo **→** vyberte možnost **Security** a obrazovku **Security**, vyberte možnost **Set Machine Password** a stiskněte klávesu **Enter**.
- 4 Na obrazovce zadání hesla dvakrát zadejte heslo a stiskněte klávesu **Enter**.
Heslo může mít maximálně 32 znaků (včetně mezer).
- 5 Po zobrazení výzvy k potvrzení stiskněte klávesu **Enter**.



Následující postup nakonfiguruje počítač tak, aby při zapnutí počítače nebo zobrazení obrazovky nastavení systému BIOS požadoval heslo.

- 6 V oblasti **Security** vyberte možnost **Password when Power On**.
Stisknutím mezerníku změňte nastavení z hodnoty **Disabled** na hodnotu **Enabled**.
- 7 Klávesami **←** nebo **→** vyberte možnost **Exit**, vyberte možnost **Exit Setup** a stiskněte klávesu **Enter**.
Na obrazovce **Setup Confirmation** zkontrolujte, zda je vybrána hodnota **Yes**, a stiskněte klávesu **Enter**.

Změna nebo odstranění hesla pro zapnutí

Změna nebo odstranění hesla pro zapnutí

- 1 Zapněte počítač.
- 2 Jakmile počítač zobrazí logo VAIO, stiskněte klávesu **F2**.
Počítač zobrazí obrazovku nastavení systému BIOS. Pokud se tak nestane, restartujte počítač a po zobrazení loga VAIO několikrát stiskněte klávesu **F2**.
- 3 Na výzvu **Enter Password** zadejte platné heslo a stiskněte klávesu **Enter**.
- 4 Klávesami **←** nebo **→** vyberte možnost **Security** a obrazovku **Security**, vyberte možnost **Set Machine Password** a stiskněte klávesu **Enter**.
- 5 Na obrazovce pro zadání hesla zadejte jednou platné heslo a poté dvakrát nové heslo a stiskněte klávesu **Enter**.
Chcete-li heslo odstranit, ponechejte pole **Enter New Password** a **Confirm New Password** prázdná a stiskněte klávesu **Enter**.
Po zobrazení žádosti o potvrzení uložení změn stiskněte klávesu **Enter**.
- 6 Klávesami **←** nebo **→** vyberte možnost **Exit**, vyberte možnost **Exit Setup** a stiskněte klávesu **Enter**.
Na obrazovce **Setup Confirmation** zkontrolujte, zda je vybrána hodnota **Yes**, a stiskněte klávesu **Enter**.

Nastavení počítače programem VAIO Control Center

Pomocný program **VAIO Control Center** slouží ke zjištění informací o systému a zadávání preferencí chování systému.

Práce s programem VAIO Control Center

- 1 Klepněte na tlačítko **Start**, na položku **Všechny programy** a na položku **VAIO Control Center**.
Počítač zobrazí okno **VAIO Control Center**.
- 2 Vyberte požadovanou položku a změňte nastavení.
- 3 Po dokončení klepněte na tlačítko **OK**.
Změna nastavení požadované položky bude dokončena.



Více informací o každé možnosti zobrazíte klepnutím na tlačítko **Help** v okně **VAIO Control Center**.

Když okno **VAIO Control Center** otevřete jako uživatel se standardními právy, nebudou některé z položek zobrazeny.

Používání úsporných režimů

Kromě normálního provozního režimu, ve kterém lze vypínat některá konkrétní zařízení, je počítač vybaven zvláštním úsporným režimem.

Používání normálního režimu (Normal)

V tomto režimu se počítač nachází při běžném používání. Je-li tento režim aktivní, svítí zelená kontrolka napájení. Chcete-li v době, kdy s počítačem nepracujete, ušetřit energii, můžete vypnout některé konkrétní zařízení, například displej nebo pevný disk.

Používání úsporného režimu

V úsporném režimu počítač vypne displej a nastaví pevný disk a procesor do režimu nízké spotřeby. Je-li tento režim aktivní, svítí oranžová kontrolka napájení.

Zapnutí úsporného režimu

Klepněte na tlačítko **Start**, klepněte na šipku u tlačítka **Uzamknout** a na možnost **Úsporný režim**.



Počítač můžete do úsporného režimu přepnout i stisknutím tlačítka pohotovostního režimu na bezdrátové klávesnici nebo na dálkovém ovladači.

Návrat do normálního režimu

Stiskněte vypínač na počítači nebo tlačítko pohotovostního režimu na bezdrátové klávesnici nebo na dálkovém ovladači.



Pokud stisknete a podržíte tlačítko napájení na déle než čtyři sekundy, počítač se automaticky vypne. Ztratíte všechna neuložená data.



Vložení disku v úsporném režimu automaticky spustí systém Windows a počítač může zobrazit dialogové okno pro volbu preferovaného programu pro spuštění nebo může automaticky spustit předinstalovaný program pro práci s disky CD/DVD.

Pokud je počítač napájen ze síťové zásuvky a během více než 25 minut jej nepoužijete, přejde do úsporného režimu. Tuto dobu můžete změnit změnou nastavení úsporného režimu.

Změna nastavení úsporného režimu

- 1 Pravým tlačítkem myši klepněte na ikonu stavu režimu napájení na hlavním panelu a vyberte možnost **Možnosti napájení**.
- 2 Klepněte na možnost **Změnit nastavení plánu** u aktuálního režimu napájení.
- 3 Změňte čas pro přechod počítače do úsporného režimu a klepněte na možnost **Uložit změny**.

Konfigurace modemu

Než začnete používat interní modem (ne všechny modemy jsou integrované), nebo pokaždé, když modem používáte na cestách, musí definice země aktivní oblasti v okně **Možnosti telefonu a modemu** souhlasit se zemí, odkud vytáčíte telefonní číslo.

Změna nastavení země pro modem

- 1 Klepněte na tlačítko **Start** a na příkaz **Ovládací panely**.
- 2 Klepněte na tlačítko **Hardware a zvuk**.
- 3 Klepněte na možnost **Možnosti telefonu a modemu**.
Počítač zobrazí okno **Informace o umístění**.
- 4 Zadejte požadované údaje a klepněte na tlačítko **OK**.
Počítač zobrazí okno **Možnosti telefonu a modemu**.
- 5 Na kartě **Pravidla vytáčení** vyberte svou oblast.
- 6 Pro změnu aktuální konfigurace klepněte na tlačítko **Upravit**.
Počítač zobrazí okno **Upravit umístění**.
nebo
Pro novou konfiguraci modemu klepněte na tlačítko **Nové**.
Počítač zobrazí okno **Nové umístění**.
- 7 Zkontrolujte nastavení země či regionu a zkontrolujte, zda souhlasí s místem, odkud vytáčíte telefonní číslo.



V některých zemích nebo oblastech nemusí být podporována pulsní volba.

- 8 Pokud nastavení umístění změníte, klepněte na tlačítko **Použít** a poté na tlačítko **OK**.
Počítač zobrazí okno **Možnosti telefonu a modemu**.

- 9 Zkontrolujte, zda je v seznamu na kartě **Modemy** uveden váš modem.
Pokud modem v seznamu není, klepněte na tlačítko **Přidat** a řiďte se pokyny průvodce.
- 10 Klepněte na tlačítko **Použít/OK**. Modem je nakonfigurován.



Než použijete nové nastavení země, zkontrolujte, zda není telefonní kabel připojen k telefonní lince.

Inovování počítače VAIO

Tento počítač VAIO a paměťové moduly obsahují velice přesné součástky a elektronické konektory. Aby nedošlo k propadnutí záruky, doporučujeme dodržovat následující zásady:

- S instalací nového paměťového modulu se obraťte na prodejce.
- Pokud nejste důkladně obeznámeni s postupem při inovaci paměti počítače, neprovádějte instalaci sami.
- Nedotýkejte se konektorů ani neotevírejte kryt prostoru paměťového modulu.

Typ modulu a velikost paměti instalované ve vašem modelu zjistíte v elektronické příručce **Specifikace**.

Potřebujete-li pomoc, obraťte se na službu VAIO-Link.

Přidávání a odebírání paměti

Pokud chcete rozšířit možnosti počítače, můžete instalaci volitelných modulů rozšířit kapacitu paměti. Před rozšířením kapacity paměti počítače si přečtete upozornění a postupy na následujících stránkách. Počet dostupných patič se může lišit podle konfigurace modelu.

Poznámky k přidávání a odebírání paměťových modulů

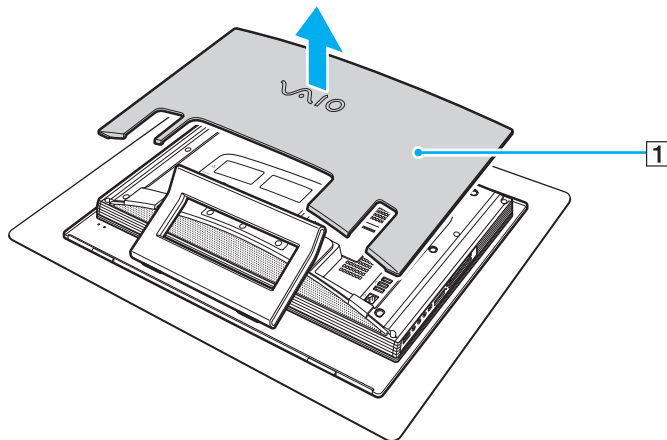
- ❑ Při výměně paměti postupujte opatrně. Nesprávná instalace paměťových modulů může poškodit systém. Takové poškození má za následek neplatnost záruky výrobce.
- ❑ Používejte pouze paměťové moduly kompatibilní s tímto počítačem. Pokud počítač paměťový modul nerozpozná nebo se systém Windows chová nestabilně, obraťte se na prodejce nebo výrobce paměťového modulu.
- ❑ Elektronické součásti mohou být poškozeny výbojem statické elektřiny. Než se dotknete paměťového modulu, zajistěte dodržení následujících pokynů:
 - ❑ Postupy popsané v tomto dokumentu předpokládají, že je uživatel seznámen s obecnou terminologií používanou v oblasti osobních počítačů, bezpečnostními postupy a předpisy, které jsou nezbytné pro používání a upravování elektronického zařízení.
 - ❑ Před otevřením počítač vypněte a odpojte od zdrojů napájení (tzn. adaptéru střídavého napětí) a od všech telekomunikačních linek, sítí a modemů. Při zanedbání této zásady hrozí nebezpečí zranění osob nebo poškození zařízení.
 - ❑ Paměťové moduly i jiné součásti může poškodit výboj statické elektřiny. Paměťové moduly instalujte pouze na pracovišti s ochranou proti elektrostatickým výbojům. Není-li takové pracoviště k dispozici, nepracujte v prostoru s kobercem a nedotýkejte se materiálů, které vytvářejí nebo udržují statickou elektřinu (například celofánové obaly). Během postupu uzemňujte statickou elektřinu ze svého těla opakovaným dotýkáním nenatřené kovové části rámu.
 - ❑ Obal paměťového modulu otevřete až bezprostředně před výměnou. Obal chrání modul před statickou elektřinou.

- ❑ Pro ochranu před statickými výboji použijte speciální sáček dodaný s modulem nebo modul zabalte do hliníkové fólie.
- ❑ Pokud do patič pro paměťové moduly nebo do jiných vnitřních součástí počítače vniknou tekutiny, cizí látky nebo předměty, hrozí nebezpečí poškození počítače. Na náklady oprav takového poškození se nevztahuje záruka.
- ❑ Neumísťujte paměťové moduly na místa, kde by byly vystaveny:
 - ❑ zdroji tepla (radiátory nebo vzduchové kanály),
 - ❑ přímému slunečnímu záření,
 - ❑ nadměrné prašnosti,
 - ❑ mechanickým otřesům nebo nárazům,
 - ❑ silným magnetům nebo reproduktorům bez magnetického stínění,
 - ❑ okolní teplotě nad +35 °C nebo pod +5 °C,
 - ❑ vysoké vlhkosti.
- ❑ S paměťovým modulem zacházejte opatrně. Nedotýkejte se hran součástek a desek s integrovanými obvody uvnitř počítače, aby nedošlo ke zranění.

Vyjmutí a instalace paměťového modulu

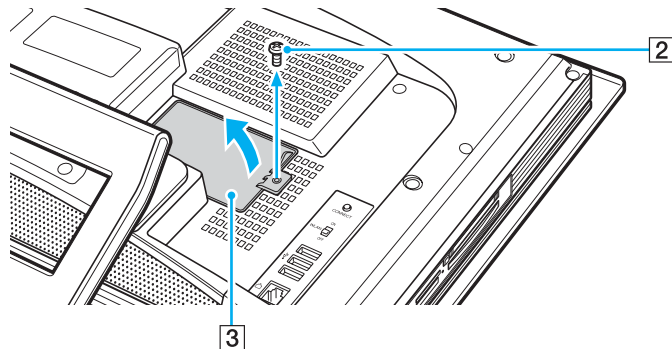
Výměna nebo přidání paměťového modulu

- 1 Vypněte počítač a vypněte všechna periferní zařízení.
- 2 Sejměte kryt zadního panelu (1), odpojte počítač a odpojte všechna periferní zařízení.



- 3 Nechejte počítač vychladnout.

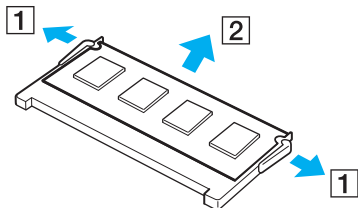
- 4 Odšroubujte šroub (2) a sejměte kryt prostoru paměťového modulu (3).



- 5 Dotkněte se kovového předmětu (např. kostry počítače), abyste vybili statickou elektřinu.

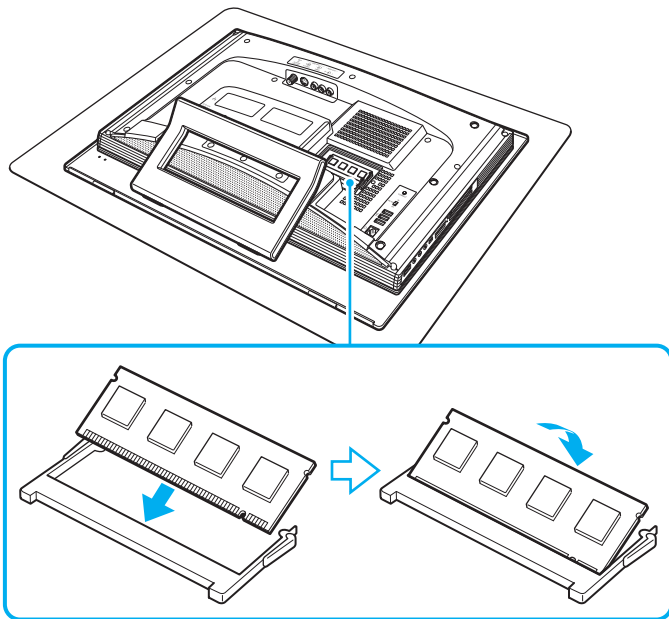
- 6 Vyjmutí paměťového modulu:

- Vytáhněte západky ve směru šipek (1).
Paměťový modul je uvolněn.



- Zkontrolujte, že je paměťový modul vykloněn směrem vzhůru, a pak jej vytáhněte ve směru šipky (2).

- 7 Vyměte nový paměťový modul z obalu.
- 8 Zasuňte paměťový modul do patice a zatlačte jej tak, aby zaklapl na místo.



! Nedotýkejte se žádných jiných součástí na základní desce.

- 9 Vraťte na místo kryt prostoru paměťového modulu a utáhněte šroub.
- 10 Zapojte počítač, připojte všechna periferní zařízení a zapněte počítač.

Zobrazení velikosti paměti

Zobrazení velikosti paměti

- 1 Zapněte počítač.
- 2 Klepněte na tlačítko **Start**, na položku **Všechny programy** a na položku **VAIO Control Center**.
- 3 V okně **VAIO Control Center** poklepejte na složku **System Information**.
- 4 Ve složce **System Information** poklepejte na ikonu **Systémové informace**.
Nyní si můžete prohlédnout velikost systémové paměti. Pokud se po rozšíření paměti údaje nezmění, zopakujte celý postup instalace a restartujte počítač.

Bezpečnostní zásady

V této části jsou uvedena bezpečnostní pravidla a zásady, které je třeba dodržovat, chcete-li zabránit možnému poškození počítače VAIO.

- ❑ **Manipulace s displejem (str. 104)**
- ❑ **Používání zdroje napájení (str. 105)**
- ❑ **Manipulace s počítačem (str. 106)**
- ❑ **Práce s integrovanou kamerou MOTION EYE (str. 108)**
- ❑ **Manipulace s disketami (str. 108)**
- ❑ **Manipulace s disky (str. 109)**
- ❑ **Používání sluchátek (str. 111)**
- ❑ **Používání médií Memory Stick (str. 111)**
- ❑ **Manipulace s pevným diskem (str. 112)**

Manipulace s displejem

- ❑ Nevystavujte displej přímému slunečnímu záření. Mohlo by to displej poškodit. Při práci s počítačem u okna buďte opatrní.
- ❑ Zabraňte poškrábání nebo nadměrnému tlaku na displej. Hrozí jeho selhání.
- ❑ Při používání počítače při nízkých teplotách může na displeji zůstat zbytkový obraz. Nejedná se o poruchu. Po obnovení normální teploty počítače se obrazovka vrátí k normální funkci.
- ❑ Když je na displeji delší dobu zobrazen stejný obraz, může dojít k výskytu zbytkového obrazu. Tento obraz za několik okamžiků zmizí. Chcete-li zabránit výskytu zbytkového obrazu, používejte spořič obrazovky.
- ❑ Displej se během používání zahřívá. To je normální a nejedná se o poruchu.
- ❑ Displej byl vyroben pomocí velice přesné technologie. Přesto se mohou na displeji trvale zobrazovat malé černé nebo svítící body (červené, modré nebo zelené). Jde o normální výsledek výrobního postupu a nikoli o poruchu.
- ❑ Povrch displeje neotírejte silou. Mohlo by to displej poškodit. K otření použijte měkký a suchý hadřík.

Používání zdroje napájení

- ❑ Informace o spotřebě vašeho modelu najdete v elektronické příručce **Specifikace**.
- ❑ Nepoužívejte jednu napájecí zásuvku společně s dalšími elektrickými zařízeními s vysokým příkonem, například s kopírkou nebo skartovačkou.
- ❑ Můžete si zakoupit prodlužovací kabel s přepět'ovou ochranou. Tento doplněk zabraňuje poškození počítače náhlým přepětím (například za bouřky).
- ❑ Nepokládejte na napájecí kabel těžké předměty.
- ❑ Při odpojování uchopte kabel za zástrčku. Nikdy netahejte za samotný kabel.
- ❑ Nebudete-li počítač delší dobu používat, odpojte jej ze zásuvky.
- ❑ Sít'ová zásuvka musí být snadno přístupná.
- ❑ Pokud nepoužíváte adaptér střídavého napětí, odpojte jej ze sít'ové zásuvky.
- ❑ Používejte adaptér střídavého napětí dodaný s počítačem nebo originální výrobky Sony. Nepoužívejte žádný jiný adaptér střídavého napětí, aby nedošlo k poruše.

Manipulace s počítačem

- K čištění skříně použijte suchý měkký hadřík nebo měkký hadřík lehce navlhčený v roztoku přípravku na mytí nádobí. Nepoužívejte abrazivní utěrky, čisticí prášky nebo rozpouštědla jako líh nebo benzín, která mohou poškodit povrchovou úpravu počítače.
- Pokud na počítač spadne pevný předmět nebo do něho vyteče kapalina, vypněte počítač a odpojte jej ze zásuvky. Než budete počítač znovu používat, nechte jej zkontrolovat kvalifikovaným odborníkem.
- Zabraňte pádu počítače a nepokládejte na něj žádné předměty.
- Neumíst'ujte počítač na místa vystavená:
 - zdroji tepla (radiátory nebo vzduchové kanály),
 - přímému slunečnímu záření,
 - nadměrné prašnosti,
 - vlhkosti nebo dešti,
 - mechanickým otřesům nebo nárazům,
 - silným magnetům nebo reproduktorům bez magnetického stínění,
 - okolní teplotě nad +35 °C nebo pod +5 °C,
 - vysoké vlhkosti.
- Do blízkosti počítače neumíst'ujte jiná elektronická zařízení. Elektromagnetické pole počítače může způsobit jejich selhání.
- Zajistěte dostatečné větrání, aby uvnitř počítače nedocházelo k hromadění tepla. Neumíst'ujte počítač na povrchy jako například pokrývky nebo potahy ani do blízkosti závěsů nebo záclon, které mohou zablokovat větrací otvory počítače.
- Počítač využívá vysokofrekvenční rádiové signály a může rušit příjem rozhlasového nebo televizního signálu. V takovém případě přemístěte počítač do dostatečné vzdálenosti od rozhlasového nebo televizního přijímače.

- ❑ Používejte pouze periferní zařízení a kabely rozhraní uvedené v technických údajích. V opačném případě mohou nastat potíže.
- ❑ Nepoužívejte porušené nebo poškozené propojovací kabely.
- ❑ Při rychlém přemístění počítače z chladného do teplého prostředí může uvnitř počítače dojít ke kondenzování vlhkosti. V takovém případě vyčkejte před spuštěním počítače alespoň jednu hodinu. Dojde-li k potížím, odpojte počítač ze síťové zásuvky a obraťte se na službu VAIO-Link.
- ❑ Před čištěním počítače je třeba odpojit napájecí kabel počítače.
- ❑ Abyste při poškození počítače nepřišli o data, pravidelně je zálohujte.
- ❑ Při zvedání neberte počítač za stojan, protože byste ho mohli poškodit.
- ❑ Při zvedání nebo přemístování počítače uchopte spodní rohy hlavní jednotky, nikoli displeje LCD, oběma rukama ze zadní strany. Tak se vyhnete poškození displeje LCD. Pokud počítač uchopíte zepředu, riskujete poškrábání displeje LCD, například sponou opasku.

Práce s integrovanou kamerou MOTION EYE

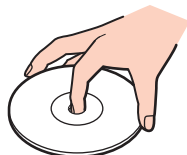
- ❑ Nedotýkejte se zrcátka před objektivem integrované kamery MOTION EYE, pokud byste ho poškrábali, byla by poškození vidět na snímcích.
- ❑ Bez ohledu na to, zda je počítač zapnut či nikoli, nenechte na integrovanou kameru MOTION EYE dopadat přímé sluneční světlo, protože by mohlo způsobit poruchu.
- ❑ Při importu videosouborů nebo fotografií ze zařízení kompatibilního s rozhraním i.LINK připojeného ke konektoru i.LINK je integrovaná kamera MOTION EYE vypnuta.
- ❑ Zrcátko před objektivem integrované kamery MOTION EYE čistěte štětečkem s balónkem nebo měkkým štětečkem. Značně znečištěný objektiv čistěte suchým měkkým hadříkem. Zrcátko nečistěte silou, je citlivé na tlak.

Manipulace s disketami

- ❑ Neotevírejte ručně kryt a nedotýkejte se povrchu diskety.
- ❑ Udržujte diskety v bezpečné vzdálenosti od magnetů.
- ❑ Udržujte diskety mimo přímé sluneční záření a působení dalších zdrojů tepla.
- ❑ Neukládejte diskety v blízkosti kapalin. Dbejte na to, aby se diskety nenamočily. Pokud disketu nepoužíváte, vždy ji z jednotky vyjměte a použijte obal.
- ❑ Pokud má disketa nálepku, ujistěte se, že je řádně připevněna. Pokud je okraj nálepky zkroucen, nálepka se může v jednotce přilepit a způsobit poruchu nebo poškodit disketu.

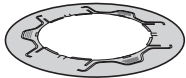
Manipulace s disky

- ❑ Nedotýkejte se povrchu disku.
- ❑ Disk neupust'ete ani neohýbejte.
- ❑ Otisky prstů a prach na povrchu disku mohou způsobit chyby při načítání. Disk vždy uchopte za okraje a středový otvor (podle obrázku):



- ❑ Správná péče o disk je základní podmínkou dlouhodobé spolehlivosti. Nepoužívejte rozpouštědla jako benzín, ředidla, komerční čisticí prostředky ani antistatické spreje. Tyto látky mohou disk poškodit.
- ❑ Při běžném čištění uchopte disk za okraje a měkkým hadříkem otírejte povrch disku směrem od středu k okrajům.
- ❑ Pokud je disk silně znečištěn, navlhčete měkký hadřík ve vodě, dobře jej vyždímejte a otírejte povrch disku směrem od středu k okrajům. Veškerou zbývající vlhkost otřete suchým měkkým hadříkem.
- ❑ Na disky nikdy nelepte nálepky. Nálepky nevratně omezí použitelnost disku.

- ❑ Pro práci s 8cm disky je k dispozici adaptér na 8cm disky navržený speciálně pro tento model počítače.



- ❑ Před používáním 8cm disku v počítači nezapomeňte k disku připojit adaptér. Pokud adaptér nepoužijete nebo použijete podobný druh adaptéru, může dojít k chybě rozpoznání disku, k uvíznutí disku, poškození disku nebo selhání počítače.
- ❑ Pokud 8cm disk nepoužíváte, sejměte adaptér. Adaptér ponechaný na disku by mohl disk deformovat.
- ❑ Neponechávejte adaptér na místech vystavených vysokým teplotám. Mohlo by dojít k jeho deformaci. Pokud s 8cm diskem použijete deformovaný adaptér, může dojít k chybě rozpoznání disku, k uvíznutí disku, poškození disku nebo selhání počítače.
- ❑ Do adaptéru nelze vložit všechny typy 8cm disků.

Používání sluchátek

Ochrana před poškozením sluchu – při používání sluchátek nepoužívejte příliš vysokou hlasitost. Odborníci na sluch varují před nepřetržitým a příliš dlouhým poslechem hlasitého zvuku. Začne-li vám zvonit v uších, snižte hlasitost nebo přestaňte sluchátka používat.

Používání médií Memory Stick

- Média nepoužívejte v místech vystavených působení statické elektřiny nebo rušení.
- Nedotýkejte se konektoru médií Memory Stick prsty nebo kovovými předměty.
- Používejte pouze štítky dodané s médiem Memory Stick.
- Média Memory Stick neohýbejte, neupusťte ani je nevystavujte silným nárazům.
- Média Memory Stick nedemontujte ani neupravujte.
- Média Memory Stick nevystavujte vlhkosti.
- Neumisťujte média Memory Stick na místa vystavená:
 - extrémně vysokým teplotám, například v automobilu zaparkovaném na slunci,
 - přímému slunečnímu záření,
 - vysoké vlhkosti,
 - korozivním látkám.
- Používejte úložná pouzdra dodávaná s médii Memory Stick.
- Vytvářejte záložní kopie cenných dat.
- Médium Memory Stick ukládejte mimo dosah dětí. Vyhýbejte se riziku spolknutí média.
- Na štítek připevněný k médiu Memory Stick Duo nepište perem s jemným hrotem. Tlak působící na médium by mohl poškodit vnitřní součásti.

Manipulace s pevným diskem

Data na pevném disku jsou uložena ve vysoké hustotě a jejich načítání a zápis jsou velmi rychlé. Mechanické otřesy, náraz nebo prach však mohou disk snadno poškodit.

Ačkoli je pevný disk vybaven vnitřním bezpečnostním zařízením proti ztrátě dat způsobené mechanickými otřesy, nárazy nebo prachem, je třeba s počítačem zacházet opatrně.

Aby nedošlo k poškození pevného disku, dodržujte následující zásady:

- Neprovádějte s počítačem náhlé pohyby.
- Udržujte počítač v bezpečné vzdálenosti od magnetů.
- Neumíst'ujte počítač na místa, která jsou vystavena mechanickým otřesům, ani jej neumíst'ujte do nestabilní polohy.
- Nepřenášejte zapnutý počítač.
- Nevypínejte ani nerestartujte počítač v okamžiku, kdy načítá nebo zapisuje data na pevný disk.
- Nepoužívejte počítač v místech vystavených prudkým změnám teploty.



Při poškození pevného disku nebude možné data obnovit.

Řešení potíží

Tato část popisuje řešení běžných potíží, se kterými se můžete při práci s počítačem VAIO setkat. Mnohé potíže mají jednoduchá řešení. Nejprve vyzkoušejte nabídnutá řešení a teprve poté se obraťte na službu VAIO-Link.

- Počítač (str. 114)**
- Zabezpečení systému (str. 120)**
- Integrovaná kamera MOTION EYE (str. 121)**
- Internet (str. 124)**
- Sítě (str. 126)**
- Optické disky (str. 129)**
- Displej (str. 133)**
- Tisk (str. 134)**
- Mikrofon (str. 135)**
- Myš (str. 136)**
- Reproduktory (str. 137)**
- Klávesnice (str. 138)**
- Diskety (str. 139)**
- Karty PC Card (str. 140)**
- Zvuk a video (str. 142)**
- Média Memory Stick (str. 143)**
- Periferní zařízení (str. 144)**

Počítač

Co udělat, pokud se počítač nespouští?

- Zkontrolujte, zda je počítač řádně připojen ke zdroji napájení a zda je zapnut. Zkontrolujte, zda kontrolka napájení potvrzuje zapnuté napájení.
- Zkontrolujte, zda je prázdná optická jednotka.
- Zkontrolujte, zda jsou správně nastaveny ovládací prvky jasů a kontrastu.
- Odpojte adaptér střídavého napětí. Vyčkejte tři až pět minut. Znovu připojte adaptér a stisknutím vypínače zapněte počítač.
- Mohlo by dojít k poruše počítače způsobené kondenzací. V takovém případě počítač nejméně hodinu nepoužívejte.
- Vyjměte všechny doplňkové paměťové moduly, které jste případně vložili od zakoupení počítače.
- Zkontrolujte, zda používáte dodaný adaptér střídavého napětí Sony. Pro zachování bezpečnosti používejte pouze pravé adaptéry střídavého napětí Sony, které společnost Sony dodává k počítači VAIO.
- Stisknutím vypínače na počítači nebo tlačítka pohotovostního režimu na bezdrátové klávesnici nebo na dálkovém ovladači zkontrolujte, zda počítač není v úsporném režimu.

Co udělat, když počítač při zapnutí zobrazí chybu systému BIOS?

Pokud je ve spodní části obrazovky zobrazena zpráva "Press <F1> to resume, <F2> to setup", použijte tento postup:


- 1 Stiskněte klávesu **F2**.
Počítač zobrazí obrazovku nastavení systému BIOS. Pokud se tak nestane, restartujte počítač a po zobrazení loga VAIO několikrát stiskněte klávesu **F2**.
- 2 Nastavte datum (měsíc/den/rok). Stiskněte klávesu **Enter**.
- 3 Klávesou **↓** vyberte možnost **System Time** a nastavte čas (hodiny:minuty:sekundy). Stiskněte klávesu **Enter**.
- 4 Klávesou **→** vyberte kartu **Exit** a stiskněte klávesu **F9**.
Počítač zobrazí zprávu **Load default configuration now?**.
- 5 Vyberte možnost **Yes** a stiskněte klávesu **Enter**.
- 6 Vyberte možnost **Exit Setup** a stiskněte klávesu **Enter**.
Počítač zobrazí zprávu **Save configuration changes and exit now?**.
- 7 Vyberte možnost **Yes** a stiskněte klávesu **Enter**.
Počítač se restartuje.

Pokud tyto potíže nastávají často, obraťte se na službu VAIO-Link.

Co udělat, pokud (zelená) kontrolka napájení svítí, ale displej je prázdný?

- ❑ Pokud svítí oranžová kontrolka **MONITOR OFF**, stiskněte tlačítko **MONITOR OFF**.
- ❑ V opačném případě použijte tento postup:
 - 1 Stiskněte a podržte vypínač na déle než čtyři sekundy a zkontrolujte, zda zhasne kontrolka napájení. Poté počítač znovu zapněte.
 - 2 Pokud na obrazovce stále nic není, odpojte adaptér střídavého napětí a přibližně pět minut vyčkejte. Poté připojte adaptér a počítač znovu zapněte.

Co udělat, pokud počítač nebo software přestane reagovat?

- ❑ Pokud počítač přestane reagovat během práce nějaké aplikace, zavřete současným stisknutím kláves **Alt+F4** okno aplikace.
- ❑ Pokud kombinace kláves **Alt+F4** nepomůže, klepněte na tlačítko **Start**, na šipku u tlačítka **Lock** a možností **Vypnout** vypněte počítač.
- ❑ Pokud se počítač nevypne, stiskněte současně klávesy **Ctrl+Alt+Delete**, klepněte na šipku  u tlačítka **Vypnout** a zvolte možnost **Vypnout**.
Pokud počítač zobrazí okno **Zabezpečení systému Windows**, klepněte na tlačítko **Vypnout**.

!

Vypnutí počítače stisknutím kláves **Ctrl+Alt+Delete** nebo vypínačem může způsobit ztrátu dat.

- ❑ Pokud se počítač stále nevypíná, stiskněte a podržte vypínač až do vypnutí počítače.
- ❑ Odpojte napájecí kabel.
- ❑ Zkuste přeinstalovat software.
- ❑ Požádejte o technickou podporu výrobce softwaru nebo autorizovaného prodejce.

Proč počítač nepřechází do úsporného režimu?

Pokud se před dokončením přechodu do úsporného režimu změní provozní režim počítače, může počítač ztratit stabilitu.

Obnovení normální provozní stability počítače

- 1 Ukončete všechny spuštěné programy.
- 2 Klepněte na tlačítko **Start**, klepněte na šipku u tlačítka **Uzamknout** a na možnost **Restartovat**.
- 3 Pokud se počítač nerestartuje, stiskněte současně klávesy **Ctrl+Alt+Delete**, klepněte na šipku u tlačítka **Vypnout** a zvolte možnost **Restartovat**.
- 4 Pokud tento postup nefunguje, stiskněte a podržte vypínač až do vypnutí počítače.



Vypnutí počítače vypínačem může způsobit ztrátu dat.

Co udělat, když spustím počítač, systém zobrazí zprávu a nespustí operační systém Windows?

Pokud třikrát po sobě zadáte nesprávné heslo pro zapnutí, zobrazí systém zprávu **Enter Onetime Password** a nespustí operační systém Windows. Stiskněte a podržte vypínač na déle než čtyři sekundy a zkontrolujte, zda zhasne kontrolka napájení. Počkejte 10 až 15 sekund, restartujte počítač a zadejte správné heslo. Při zadávání hesla zkontrolujte, zda nesvítí kontrolky Num lock a Caps lock na bezdrátové klávesnici. Pokud některá kontrolka svítí, musíte ji před zadáváním hesla vypnout klávesou **Num Lk** nebo **Caps Lock**.

Co udělat, pokud nefunguje nebo stále havaruje herní software?

- Zkontrolujte, zda na webovém serveru hry není k dispozici oprava nebo aktualizace.
- Zkontrolujte, zda máte nainstalován nejnovější videoovladač.
- U některých modelů VAIO je grafická paměť sdílena se systémovou. V takovém případě nelze zaručit optimální grafický výkon.

Co udělat, pokud si nemohu vzpomenout na heslo systému BIOS?

Pokud zapomenete heslo systému BIOS, požádejte o jeho zrušení službu VAIO-Link. Za nové nastavení hesla je účtován poplatek.

Proč trvá spouštění počítače dlouho?

Je-li aktivní brána firewall programu Norton Internet Security, může zobrazení pracovní plochy trvat určitou dobu, během níž proběhnou kontroly zabezpečení sítě.

Proč displej nezhasne, když uběhne čas pro automatické vypnutí?

Nastavení doby vypnutí displeje v možnostech napájení systému Windows je potlačeno původně vybraným spořičem obrazovky VAIO.

Změňte původně vybraný spořič obrazovky VAIO.

Co udělat, pokud počítač nelze spustit z disketové jednotky USB připojené k počítači?

Pro spuštění počítače z disketové jednotky USB musíte změnit zařízení pro spouštění.

Zapněte počítač a jakmile počítač zobrazí logo VAIO, stiskněte klávesu **F11**.

Jak mohu změnit hlasitost zvuků při spouštění?

Změna hlasitosti zvuků při spouštění

- 1 Zapněte počítač.
- 2 Jakmile počítač zobrazí logo VAIO, stiskněte klávesu **F2**.
Počítač zobrazí obrazovku nastavení systému BIOS. Pokud se tak nestane, restartujte počítač a po zobrazení loga VAIO několikrát stiskněte klávesu **F2**.
- 3 Klávesou **←** nebo **→** zvolte položku **Advanced**.
- 4 Klávesou **↑** nebo **↓** vyberte možnost **Speaker Volume** a stiskněte klávesu **Enter**.
- 5 Klávesou **↑** nebo **↓** nastavte hlasitost reproduktorů při spouštění a stiskněte klávesu **Enter**.
- 6 Klávesami **←** nebo **→** vyberte možnost **Exit**, vyberte možnost **Exit Setup** a stiskněte klávesu **Enter**.
Počítač zobrazí zprávu **Save configuration changes and exit now?**.
- 7 Vyberte možnost **Yes** a stiskněte klávesu **Enter**.
Počítač se restartuje a zvuk při spouštění bude mít zadanou hlasitost.



Při spouštění můžete také skrýt nebo zobrazit animované logo VAIO. Na obrazovce zobrazené po kroku 3 vyberte možnost **VAIO Animation Logo** nebo **Show VAIO Animation Logo**, stiskněte klávesu **Enter** a pokračujte v nastavování. Skrytím animovaného loga VAIO vypnete i zvuk při spouštění.

Zabezpečení systému

Tato část poskytuje informace o udržení počítače v bezproblémovém provozu a ochraně před potenciálním ohrožením bezpečnosti počítače.

Jak mohu počítač chránit proti ohrožení bezpečnosti, například virům?

V počítači je předinstalován operační systém Microsoft Windows. Nejlepším způsobem, jak ochránit počítač proti bezpečnostním rizikům, například virům, je pravidelné stahování a instalace nejnovějších aktualizací operačního systému Windows.

Důležité aktualizace systému Windows můžete získat takto:

! Pro stahování aktualizací musí být počítač připojen k Internetu.

- 1 Připojte počítač k Internetu.
- 2 Na hlavním panelu systému Windows poklepejte na ikonu **Výstrahy zabezpečení systému Windows**.
- 3 Podle pokynů na obrazovce nastavte automatické nebo plánované aktualizace.

Jak mohu aktualizovat antivirový software?

Software **Norton Internet Security** můžete udržovat v aktuálním stavu pomocí aktualizací od společnosti Symantec Corporation.

Stažení a instalace nejnovější aktualizace zabezpečení

- 1 Klepněte na možnost **Start, Všechny programy, Norton Internet Security a Norton Internet Security**.
- 2 Klepněte na možnost aktualizace softwaru v levém podokně.
- 3 Aktualizace vybírejte a stahujte podle pokynů na obrazovce.

Integrovaná kamera MOTION EYE

Proč není v okně prohlížeče obraz nebo je v něm obraz nízké kvality?

- Integrovanou kameru MOTION EYE nelze sdílet mezi více než jednu aplikaci. Pokud kameru používá jiná aplikace, ukončete tuto aplikaci dříve, než začnete kameru MOTION EYE používat.
- Videopaměť počítače možná již nestačí pro zobrazování snímků z integrované kamery MOTION EYE. Pomoci může snížení rozlišení nebo počtu zobrazovaných barev displeje LCD.
- Při zobrazování rychle se pohybujícího objektu může být v okně prohlížeče šum, například vodorovné čáry. To je normální a nejedná se o poruchu.
- Pokud potíže potvrzují, restartujte počítač.

Proč má snímáný obraz nízkou kvalitu?

- Na snímcích pořízených při zářivkovém osvětlení mohou být odrazy světla.
- Tmavá část snímků může obsahovat šum.
- Pokud je zrcátko nad před objektivem znečištěné, nelze pořídit čistý snímek. Vyčistěte objektiv. Viz část **Práce s integrovanou kamerou MOTION EYE (str. 108)**.

Proč v pořízených nahrávkách chybí snímky a zvuk je přerušovaný?

- Chybějící snímky může způsobovat nastavení efektů v aplikaci. Podrobné informace najdete v souboru nápovědy k aplikaci.
- Možná pracuje více aplikací, než může počítač zvládnout. Ukončete aplikace, které v tuto chvíli nepoužíváte.
- Možná je aktivována funkce řízení spotřeby počítače. Zkontrolujte výkon procesoru.

Proč obraz snímáný integrovanou kamerou MOTION EYE bliká?

K blikání dochází, když kameru používáte při zářivkovém osvětlení. Příčinou je konflikt mezi výstupní frekvencí osvětlení a časem závěrky.

Vzniklý šum můžete omezit tak, že změňte směr snímání kamery nebo jas obrazu. V některém softwaru můžete blikání omezit nastavením vhodné hodnoty blikání ve vlastnostech kamery (např. **LightSource**, **Flickness** atd.).

Proč je vstup videa z integrované kamery MOTION EYE na několik sekund pozastaven?

Vstup videa může být na několik sekund pozastaven v těchto případech:

- je použita klávesová zkratka s klávesou **Fn**,
- zvýší se vytížení procesoru.

To je normální a nejedná se o poruchu.

Proč nelze používat integrovanou kameru MOTION EYE?

- ❑ Integrovanou kameru MOTION EYE nelze sdílet mezi více než jednu aplikaci. Pokud kameru používá jiná aplikace, ukončete tuto aplikaci dříve, než začnete kameru MOTION EYE používat.
- ❑ Pokud potíže potrvají, musíte přeinstalovat ovladač kamery. Použijte tento postup:
 - 1 Klepněte na možnost **Start, Ovládací panely, Hardware a zvuk a Správce zařízení**.
 - 2 Poklepejte na možnost **Zařízení pro zpracování obrázků**.
 - 3 Klepněte pravým tlačítkem myši na název zařízení kamery a klepněte na tlačítko **Aktualizovat software ovladače**.

Co udělat, pokud se počítač po přepnutí do úsporného režimu při práci s integrovanou kamerou MOTION EYE stává nestabilním?

- ❑ Během práce s integrovanou kamerou MOTION EYE nepřepínejte počítač do úsporného režimu.
- ❑ Pokud počítač přechází do úsporného režimu automaticky, změňte příslušné nastavení úsporného režimu. Podrobnosti o změně nastavení najdete v části **Používání úsporných režimů (str. 91)**.

Internet

Co udělat, pokud nepracuje modem?

- Zkontrolujte, zda je telefonní kabel řádně připojen do konektoru modemu v počítači a do telefonní zásuvky.
- Zkontrolujte, zda pracuje telefonní kabel. Zapojte kabel do běžného telefonu a zkontrolujte, zda slyšíte oznamovací tón.
- Zkontrolujte, zda je správné telefonní číslo, které program používá k vytáčení.
- Zkontrolujte, zda je používaný software kompatibilní s modemem počítače. (Všechny předinstalované programy Sony jsou kompatibilní.)
- Zkontrolujte, zda kromě modemu není k telefonní lince připojeno žádné jiné zařízení.
- Podle následujících pokynů zkontrolujte nastavení:
 - 1 Klepněte na tlačítko **Start** a na příkaz **Ovládací panely**.
 - 2 Klepněte na tlačítko **Hardware a zvuk**.
 - 3 Klepněte na možnost **Možnosti telefonu a modemu**.
 - 4 Zkontrolujte, zda je v seznamu na kartě **Modemy** uveden váš modem.
 - 5 Zkontrolujte, zda jsou na kartě **Pravidla vytáčení** správně uvedeny informace o umístění.

Proč je modemové spojení pomalé?

Počítač je vybaven modemem kompatibilním s normou V.92/V.90. Rychlost modemového spojení může ovlivňovat řada faktorů včetně rušení na telefonní lince nebo kompatibility s telefonním vybavením (například s faxy nebo jinými modemy). Pokud se domníváte, že se modem nepřipojuje správně k jiným počítačovým modemům, faxům nebo k poskytovateli služeb Internetu (ISP), použijte některý z těchto kroků:

- Požádejte telekomunikační společnost, aby zkontrolovala, zda na telefonní lince nedochází k rušení.
- Pokud problém souvisí s faxem, vyzkoušejte, zda nejsou potíže s volaným faxovým přístrojem a zda je tento fax kompatibilní s faxmodemy.
- Máte-li problémy s připojením k poskytovateli internetových služeb, ověřte, zda poskytovatel nemá technické problémy.
- Máte-li k dispozici druhou telefonní linku, zkuste modem připojit k této lince.

Sítě

Co udělat, když se počítač nedaří připojit k přístupovému bodu bezdrátové sítě LAN?

- Na dostupnost připojení má vliv vzdálenost a překážky. Pravděpodobně bude třeba přemístit počítač dále od překážek nebo blíže k používanému přístupovému bodu.
- Zkontrolujte, zda je zapnut přepínač **WLAN** a zda svítí kontrolka Wireless LAN na počítači.
- Zkontrolujte, zda je přístupový bod zapnut.
- Podle následujících pokynů zkontrolujte nastavení:
 - 1 Klepněte na tlačítko **Start** a na příkaz **Ovládací panely**.
 - 2 V části **Sítě a Internet** klepněte na možnost **Zobrazit stav sítě a úlohy**.
 - 3 Klepnutím na možnost **Připojit k síti** zkontrolujte, zda je vybrán přístupový bod.
- Zkontrolujte, zda je použit správný šifrovací klíč.

Co udělat, pokud nelze přistupovat k Internetu?

- Zkontrolujte nastavení přístupového bodu. Další informace najdete v příručce dodané s přístupovým bodem.
- Zkontrolujte, zda je počítač připojen k přístupovému bodu.
- Přemístěte počítač dále od překážek nebo blíže k používanému přístupovému bodu.
- Zkontrolujte, zda je počítač správně nakonfigurován pro přístup k Internetu.

Proč je rychlost přenosu dat nízká?

- ❑ Rychlost přenosu dat v bezdrátové síti ovlivňují vzdálenost a překážky mezi zařízeními a přístupovými body. K dalším faktorům patří konfigurace zařízení, podmínky pro rádiové přenosy a kompatibilita softwaru. Pro dosažení maximální rychlosti přenosu dat přemístěte počítač dále od překážek nebo blíže k používanému přístupovému bodu.
- ❑ Pokud používáte přístupový bod bezdrátové sítě, může být zařízení dočasně přetíženo. Závísí na tom, kolik jiných zařízení přes přístupový bod komunikuje.
- ❑ Pokud se přístupový bod ruší s jinými přístupovými body, změňte kanál přístupového bodu. Další informace najdete v příručce dodané s přístupovým bodem.

Jak se lze vyhnout přerušením v přenosu dat?

- ❑ Když je počítač připojen k přístupovému bodu, může docházet k přerušením přenosu dat, pokud používáte velké soubory nebo pokud je počítač příliš blízko mikrovlnných zařízení nebo bezdrátových telefonů.
- ❑ Přemístěte počítač blíže k přístupovému bodu.
- ❑ Zkontrolujte, zda přístupový bod není poškozen.
- ❑ Změňte kanál přístupového bodu. Další informace najdete v příručce dodané s přístupovým bodem.

Co jsou kanály?

- ❑ Komunikace v bezdrátových sítích probíhá v oddělených frekvenčních pásmech, které nazýváme kanály. Kanály přístupových bodů jiných výrobců mohou být nastaveny na jiné kanály než zařízení Sony.
- ❑ Pokud používáte přístupový bod bezdrátové sítě, přečtěte si informace o spojení uvedené v příručce dodané s přístupovým bodem.

Proč se spojení v síti zastaví, když změním šifrovací klíč.

Dva počítače s integrovanou bezdrátovou sítí mohou při změně šifrovacího klíče ztratit vzájemné spojení. Můžete vrátit původní hodnotu šifrovacího klíče nebo znovu zadat do obou počítačů stejný klíč.

Optické disky

Proč počítač při pokusu o přečtení disku havaruje?

Disk, který se počítač pokouší přečíst, může být znečištěn nebo poškozen. Použijte tento postup:

- 1 Restartujte počítač: klepněte na tlačítko **Start**, klepněte na šipku u tlačítka **Uzamknout** a na možnost **Restartovat**.
- 2 Vyjměte disk z optické jednotky.
- 3 Zjistěte, zda není znečištěný nebo poškozený. Je-li disk znečištěný, vyčistěte ho podle pokynů v části **Manipulace s disky** (**str. 109**).

Co udělat, pokud nelze vysunout disk?

- Zkontrolujte, zda je počítač zapnut.
- Stiskněte tlačítko vysunutí jednotky.
- Pokud tlačítko vysunutí jednotky nepracuje, klepněte na tlačítko **Start** a klepněte na možnost **Počítač**. Klepněte pravým tlačítkem myši na ikonu optické jednotky a v místní nabídce vyberte příkaz **Vysunout**.
- Zkuste znovu spustit počítač.

Co udělat, pokud počítač nepřehrává disk CD nebo DVD správně?

- ❑ Zkontrolujte, zda je disk vložen do jednotky štítkem směrem k vám.
- ❑ Zkontrolujte, zda jsou podle pokynů výrobce nainstalovány nutné programy.
- ❑ Pokud je disk CD nebo DVD znečištěn nebo poškozen, přestane počítač reagovat. Použijte tento postup:
 - 1 Pro restartování počítače stiskněte současně klávesy **Ctrl+Alt+Delete**, klepněte na šipku u tlačítka **Vypnout** a zvolte možnost **Restartovat**.
 - 2 Vyjměte disk CD nebo DVD z optické jednotky.
 - 3 Zjistěte, zda není znečištěný nebo poškozený. Je-li disk znečištěný, vyčistěte ho podle pokynů v části **Manipulace s disky (str. 109)**.
- ❑ Pokud přehráváte disk CD nebo DVD a neslyšíte zvuk, použijte některý z těchto kroků:
 - ❑ Pravým tlačítkem myši klepněte na ikonu hlasitosti na hlavním panelu a po klepněte na možnost **Otevřít směšovač hlasitosti** zkontrolujte nastavení.
 - ❑ Zkontrolujte ovládání hlasitosti ve směšovači zvuku.
 - ❑ Pokud používáte externí reproduktory, zkontrolujte nastavení hlasitosti na reproduktorech a spojení mezi reproduktory a počítačem.
 - ❑ Zkontrolujte, zda je nainstalován správný ovladač. Použijte tento postup:
 - 1 Klepněte na tlačítko **Start** a na příkaz **Ovládací panely**.
 - 2 Klepněte na tlačítko **Systém a údržba**.
 - 3 Klepněte na tlačítko **Systém**.
 - 4 V levém podokně klepněte na možnost **Správce zařízení**.
Počítač zobrazí okno **Správce zařízení** se seznamem hardwarových zařízení počítače.
Pokud je u uvedeného zařízení znak "X" nebo vykřičník, je možná nutné zařízení povolit nebo znovu nainstalovat ovladače.

- 5 Poklepáním na zařízení optické jednotky otevřete seznam optických jednotek v počítači.
 - 6 Poklepejte na požadovanou jednotku.
Software ovladače můžete potvrdit, když vyberete kartu **Ovladač** a klepnete na možnost **Podrobnosti**.
 - 7 Klepnutím na tlačítko **OK** zavřete okno.
- Zkontrolujte, zda na disk CD nebo DVD není přilepen samolepicí štítek. Samolepicí štítky se mohou z disku v jednotce uvolnit a poškodit jednotku nebo zhoršit její funkci.
 - Pokud počítač zobrazí upozornění na kód regionu, může být disk nekompatibilní s optickou jednotkou. Zkontrolujte na balení disku DVD, zda je kód regionu kompatibilní s optickou jednotkou.
 - Pokud si na počítači všimnete kondenzace, počítač nejméně hodinu nepoužívejte. Mohlo by dojít k poruše počítače způsobené kondenzací.

Co udělat, pokud nelze zapisovat na disk CD?

- Nespouštějte žádné aplikace ani nenechejte aplikace spouštět samostatně, a to ani spořič obrazovky.
- Přestaňte používat klávesnici
- Pokud používáte disk CD-R/RW s nalepeným samolepicím štítkem, vyměňte ho za disk bez nalepeného štítku. Použití disku s nalepeným samolepicím štítkem může vést k chybě zápisu nebo k jinému poškození.

Co udělat, pokud nelze zapisovat na disk DVD?

- Zkontrolujte, zda pro záznam používáte správné médium DVD?
- Zkontrolujte, který formát disků DVD pro záznam je kompatibilní s optickou jednotkou. Je možné, že některé značky médií DVD nebudou pracovat.

Displej

Proč je obrazovka počítače náhle prázdná?

- ❑ Obrazovka počítače může zhasnout, pokud počítač přešel do úsporného režimu. Pokud je počítač v úsporném režimu, aktivujte obrazovku stisknutím vypínače na počítači nebo tlačítka pohotovostního režimu na bezdrátové klávesnici nebo na dálkovém ovladači. Další informace naleznete v části **Používání úsporných režimů (str. 91)**.
- ❑ Zkontrolujte, zda je počítač řádně připojen ke zdroji napájení a zda je zapnut. Zkontrolujte, zda kontrolka napájení potvrzuje zapnuté napájení.
- ❑ Možná je vypnuta funkce podsvícení displeje počítače. Stiskněte tlačítko **MONITOR OFF**.

Co udělat, pokud je obrazovka počítače tmavá?

Kombinací kláves **Fn+F6** obrazovku zesvětlete.

Jak spustit schéma Windows Aero?

Tato položka se týká pouze některých modelů.

Pro spuštění schématu Windows Aero použijte tento postup:

- 1 Klepněte na tlačítko **Start** a na příkaz **Ovládací panely**.
- 2 V části **Vzhled a přizpůsobení** klepněte na možnost **Přizpůsobit barvy**.
Počítač zobrazí okno **Nastavení vzhledu**.
- 3 V seznamu **Barevné schéma** na kartě **Vzhled** zvolte možnost **Windows Aero**.
- 4 Klepněte na tlačítko **OK**.

Tisk

Co udělat, pokud nelze vytisknout dokument?

- Zkontrolujte, zda je zapnuta tiskárna a zda je kabel tiskárny řádně připojen ke konektorům tiskárny a počítače.
- Zkontrolujte, zda je tiskárna kompatibilní s operačním systémem Windows nainstalovaným v počítači.
- Možná bude nutné nejprve nainstalovat software ovladače tiskárny. Další informace najdete v příručce dodané s tiskárnou.
- Pokud tiskárna nefunguje po návratu počítače z úsporného režimu, restartujte počítač.
- Pokud tiskárna disponuje funkcemi obousměrné komunikace, můžete tisk umožnit, když tyto funkce na počítači zrušíte. Použijte tento postup:
 - 1 Klepněte na tlačítko **Start**, klepněte na možnost **Ovládací panely** a v části **Hardware a zvuk** zvolte možnost **Tiskárna**.
 - 2 Klepněte pravým tlačítkem myši na ikonu tiskárny a vyberte možnost **Vlastnosti**.
 - 3 Klepněte na kartu **Porty**.
 - 4 Klepnutím zrušte zaškrtnutí políčka **Povolit obousměrnou komunikaci**.
 - 5 Klepněte na tlačítko **OK**.

Tato změna v nastavení vypne funkce obousměrné komunikace tiskárny, například přenos dat, monitorování stavu a vzdálený panel.

Mikrofon

Co udělat, pokud nepracuje mikrofon?

- Používáte-li externí mikrofon, zkontrolujte, zda je zapnut a správně připojen ke konektoru mikrofonu v počítači.
- Možná jste stisknuli tlačítko pro vypnutí zvuku na bezdrátové klávesnici. Stiskněte toto tlačítko ještě jednou.
- Možná jste některým z tlačítek pro ovládání hlasitosti na bezdrátové klávesnici vypnuli zvuk. Stisknutím druhého tlačítka zvýšte hlasitost na slyšitelnou úroveň.

Myš

Co udělat, pokud počítač nerozpozná myš?

- Zkontrolujte, zda je vypínač na spodní části bezdrátové myši v poloze **ON**.
- Zkontrolujte, zda není připojena jiná myš.
- Zkontrolujte, zda jsou správně nainstalovány dodané baterie AA.
- Stisknutím tlačítka **CONNECT** na počítači a poté do 10 sekund na bezdrátové myši navažte spojení mezi těmito dvěma zařízeními.

Co udělat, pokud se při pohybu myši nepohybuje ukazatel?

- Pokud se ukazatel během práce některé aplikace přestane pohybovat, zavřete současným stisknutím kláves **Alt+F4** okno aplikace.
- Pokud kombinace kláves **Alt+F4** nepomůže, klepněte na tlačítko **Start**, na šipku u tlačítka **Uzamknout** a možností **Restartovat** restartujte počítač.
- Pokud se počítač nerestartuje, stiskněte současně klávesy **Ctrl+Alt+Delete**, klepněte na šipku u tlačítka **Vypnout** a zvolte možnost **Restartovat**.
Pokud počítač zobrazí okno **Zabezpečení systému Windows**, klepněte na tlačítko **Restartovat**.
- Pokud tento postup nefunguje, stiskněte a podržte vypínač až do vypnutí počítače.

!

Vypnutí počítače vypínačem může způsobit ztrátu dat.

- V blízkosti bezdrátové myši nepoužívejte bezdrátová zařízení pracující se signály v pásmu 2,4 GHz. Tato zařízení mohou způsobovat rušení, při kterém myš nepracuje správně.
- Neumíst'ujte do blízkosti počítače nebo bezdrátové myši kovový nábytek, mohlo by dojít k rušení, při kterém myš nepracuje správně.

Reproduktory

Co udělat, pokud z reproduktorů neslyším zvuk?

- Používáte-li program, který je vybaven vlastní funkcí nastavení hlasitosti, zkontrolujte, zda je touto funkcí nastavena správná hlasitost. Další informace naleznete v souboru nápovědy k programu.
- Zkontrolujte, zda je nastavena dostatečná hlasitost a zda je zapnut zvuk.
- Možná jste vypnuli zvuk reproduktoru. Stiskněte tlačítko **MONITOR OFF** v pravé horní části počítače nad displejem nebo stiskněte tlačítko vypnutí zvuku na bezdrátové klávesnici.
- Možná jste stisknuli tlačítko pro vypnutí zvuku na bezdrátové klávesnici. Stiskněte toto tlačítko ještě jednou.
- Možná jste některým z tlačítek pro ovládání hlasitosti na bezdrátové klávesnici vypnuli zvuk. Stisknutím druhého tlačítka zvýšte hlasitost na slyšitelnou úroveň.
- Po klepnutí na ikonu hlasitosti na hlavním panelu zkontrolujte nastavení hlasitosti systému Windows.

Klávesnice

Co udělat, pokud není správná konfigurace klávesnice?

Rozložení jazyka na bezdrátové klávesnici popisuje štítek na obalu. Pokud jste při instalaci systému Windows nastavili místní klávesnici, nebude nastavení odpovídat.

Pro změnu nastavení klávesnice použijte tento postup:

- 1 Klepněte na tlačítko **Start** a na příkaz **Ovládací panely**.
- 2 Klepněte na možnost **Hodiny, jazyk a oblast** a klepněte na možnost **Místní a jazykové nastavení**.
- 3 Změňte požadované nastavení.

Co udělat, pokud klávesnicí nelze zadávat některé znaky?

- Pokud nelze používat numerickou klávesnici, může být vypnuta funkce **Num Lk**. Zkontrolujte, zda svítí kontrolka Num lock. Pokud kontrolka Num lock nesvítí, klávesou **Num Lk** ji zapněte a poté zadávejte číslice.
- V blízkosti bezdrátové klávesnice nepoužívejte bezdrátová zařízení pracující se signály v pásmu 2,4 GHz. Tato zařízení mohou způsobovat rušení, při kterém klávesnice nepracuje správně.
- Neumisťujte do blízkosti počítače nebo bezdrátové klávesnice kovový nábytek, mohlo by dojít k rušení, při kterém klávesnice nepracuje správně.

Co udělat, pokud počítač nerozpozná klávesnici?

- Zkontrolujte, zda je vypínač **POWER** v horní části bezdrátové klávesnice v poloze **ON**.
- Zkontrolujte, zda jsou správně nainstalovány dodané baterie AA.
- Stisknutím tlačítka **CONNECT** na počítači a poté na bezdrátové klávesnici navažte spojení mezi těmito dvěma zařízeními.

Diskety

Proč se při připojení jednotky neobjeví na hlavním panelu ikona Bezpečně odebrat hardware?

Počítač disketovou jednotku nerozpoznal. Nejprve zkontrolujte, zda je kabel USB správně připojen ke konektoru USB. Pokud je spoj nutné opravit, počkejte chvíli, než počítač jednotku rozpozná. Pokud se ikona stále neobjeví, použijte tento postup:

- 1 Ukončete všechny programy přistupující k disketové jednotce.
- 2 Počkejte, než se rozsvítí kontrolka na disketové jednotce.
- 3 Tlačítkem pro vysunutí vysuňte disketu a odpojte disketovou jednotku USB od počítače.
- 4 Znovu připojte disketovou jednotku (vloďte konektor USB do konektoru USB ikonou USB nahoru).
- 5 Restartujte počítač: klepněte na tlačítko **Start**, klepněte na šipku u tlačítka **Uzamknout** a na možnost **Restartovat**.

Co udělat, pokud nelze zapisovat na disketu?

- Zkontrolujte, zda je disketa správně vložena do jednotky.
- Pokud je disketa vložena správně a stále není možné zapisovat data, může být disketa plná nebo chráněná proti zápisu. Použijte disketu bez ochrany proti zápisu nebo ochranu zrušte.

Karty PC Card

Co udělat, pokud nepracuje karta PC Card?

- ❑ Zkontrolujte, zda je karta PC Card správně vložena. Další informace najdete v části **Vložení karty PC Card (str. 56)**.
- ❑ Zkontrolujte, zda je karta PC Card kompatibilní s operačním systémem Microsoft Windows nainstalovaným v počítači.
- ❑ Další informace najdete v příručce dodané s kartou PC Card. Pokud nepoužíváte kartu PC Card značky Sony, může být nutné nainstalovat ovladač.
- ❑ Pokud nepracuje karta PC Card, která doposud pracovala, bude možná nutné nainstalovat nejnovější softwarový ovladač. Použijte tento postup:
 - 1 Klepněte na tlačítko **Start** a na příkaz **Ovládací panely**.
 - 2 Klepněte na tlačítko **System a údržba**.
 - 3 Klepněte na tlačítko **System**.
 - 4 V levém podokně klepněte na možnost **Správce zařízení**. Počítač zobrazí okno **Správce zařízení**.
 - 5 Poklepáním na název zařízení karty PC Card zobrazíte okno vlastností.
 - 6 Vyberte kartu **Ovladač** a klepněte na možnost **Aktualizovat ovladač**.

Proč počítač nerozpozná připojená zařízení?

Pokud u některých karet PC Card přepnete při vložení kartě funkci řízení spotřeby z normálního režimu na úsporný režim a zpět, systém pravděpodobně kartu PC Card nebo zařízení připojené k počítači nerozpozná. Znovu spusťte počítač.

Proč nelze vložit kartu PC Card?

- Zkontrolujte, zda je karta PC Card vložena správně. Další informace najdete v části **Vložení karty PC Card (str. 56)**.
- Některé karty PC Card nebo některé funkce karet PC Card nemusí být možné s počítačem používat. Další informace najdete v příručce dodané s kartou PC Card.

Zvuk a video

Co udělat, pokud nelze používat digitální videokameru?

Příčinou zobrazení zprávy o odpojení nebo vypnutí digitálního videozařízení může být nesprávné připojení kabelu i.LINK do počítače nebo videokamery. Konektory odpojte a připojte je znovu. Další informace najdete v části **Připojení zařízení s rozhraním i.LINK (str. 83)**.



i.LINK je ochranná známka společnosti Sony, která označuje pouze produkty vybavené připojením IEEE 1394. Postup připojení přes rozhraní i.LINK se může lišit podle aplikací, operačního systému a použitého kompatibilního zařízení i.LINK. Některé výrobky s připojením i.LINK nemusejí komunikovat s jinými. Další informace o provozních podmínkách a správném připojení najdete v příručce dodané se zařízením i.LINK. Před připojováním kompatibilních periferních zařízení i.LINK (například jednotka CD-RW nebo pevný disk) k počítači zkontrolujte, zda jsou kompatibilní s operačním systémem a jaké jsou jejich provozní podmínky.

Média Memory Stick

Co udělat, pokud nelze média Memory Stick naformátovaná v počítači VAIO použít v jiném zařízení?

Možná je nutné médium Memory Stick přeformátovat.

Při formátování média Memory Stick vymažete všechna uložená data včetně hudby. Před přeformátováním média Memory Stick zálohujte důležitá data a ujistěte se, že na médiu nejsou soubory, které byste chtěli zachovat.

- 1 Data nebo obrázky uložíte zkopírováním z média Memory Stick na pevný disk počítače.
- 2 Naformátujte médium Memory Stick podle postupu v části **Formátování média Memory Stick (str. 66)**.

Proč nelze na médium Memory Stick ukládat hudební soubory?

Hudbu chráněnou autorskými právy nelze ukládat na jiná média Memory Stick než na média s logem MagicGate.

! Používání nahrané hudby vyžaduje svolení držitelů autorských práv.

Společnost Sony není zodpovědná za hudební soubory, které nelze nahrát z disku CD nebo stáhnout z jiných zdrojů.

Mohu kopírovat obrázky z digitální videokamery přes médium Memory Stick?

Ano, a můžete také prohlížet videoklipy natočené videokamerami kompatibilními s médii Memory Stick.

Proč nelze na médium Memory Stick zapisovat data?

Některá média Memory Stick jsou vybavena přepínačem, který je chrání před náhodným vymazáním nebo přepsáním dat. Zkontrolujte, zda je vypnut přepínač ochrany proti přepsání.

Periferní zařízení

Co udělat, pokud nelze připojit zařízení USB?

- ❑ Je-li to možné, zkontrolujte, zda je zařízení USB zapnuto a používá vlastní napájení. Například u digitální kamery zkontrolujte, zda má nabitý akumulátor. Pokud používáte tiskárnu, zkontrolujte, zda je napájecí kabel správně připojen do zásuvky.
- ❑ Zkuste použít jiný konektor USB v počítači. Ovladač může být nainstalován ke konkrétnímu konektoru použitému při prvním připojení zařízení.
- ❑ Další informace najdete v příručce dodané se zařízením USB. V některých případech je třeba před připojením zařízení nainstalovat software.
- ❑ Připojením jednoduchého zařízení s nízkou spotřebou (například myši) zkontrolujte, zda konektor pracuje.
- ❑ V práci zařízení mohou vzhledem k distribuci energie bránit i rozbočovače USB. Doporučujeme připojovat zařízení přímo do počítače.

Možnosti podpory

V této části najdete informace o tom, kde získat odpovědi na dotazy k počítači VAIO.

Informace o podpoře společnosti Sony

Odpovědi na své dotazy hledejte v následujících zdrojích informací v uvedeném pořadí.

Podrobnosti o tištěné a netištěné dokumentaci dodané s počítačem a o dalších zdrojích informací najdete v části **Dokumentace (str. 7)**.

- Pokyny pro používání softwaru najdete v souborech nápovědy, které jsou součástí softwaru.
- Použijte funkci hledání v okně **Nápověda a podpora k systému Windows** zobrazeném stisknutím a podržením klávesy Microsoft Windows a stisknutím klávesy **F1**.
- Webový server VAIO-Link:** pokyny pro řešení případných potíží s počítačem najdete na serveru VAIO-Link. Přejděte na adresu <http://www.vaio-link.com>.
- e-Support:** interaktivní část serveru <http://www.vaio-link.com>, která umožňuje komunikovat se specializovaným týmem odborné pomoci přes Internet. Pomocí vlastního účtu můžete snadno pokládat technické dotazy.
- Telefonní linky pomoci VAIO-Link:** než se obrátíte na službu VAIO-Link telefonicky, zkuste vyhledat řešení potíží v netištěné a tištěné dokumentaci.
- Navštivte ostatní webové servery společnosti Sony:
 - <http://www.club-vaio.com>, chcete-li se o řadě počítačů VAIO dozvědět více a stát se členy rozrůstající se komunity uživatelů systému VAIO,
 - <http://www.sonymyle-europe.com>, chcete-li nakupovat online,
 - <http://www.sony.net>, chcete-li získat informace o dalších výrobcích Sony.



Pro přístup k uvedeným službám potřebujete připojení k Internetu.

e-Support

Co je e-Support?

Prohledali jste uživatelské příručky a webový server (<http://www.vaio-link.com>), a přesto jste nenašli odpověď na otázku nebo problém? e-Support je ideálním řešením právě pro vás!

Na interaktivním webovém portálu e-Support můžete zadávat veškeré technické dotazy, které se týkají počítače, a přijímat odpovědi od specializovaného týmu odborné pomoci.

Každý přijatý dotaz bude označen jedinečným číslem, aby byla zajištěna bezproblémová komunikace mezi vámi a týmem portálu e-Support.

Kdo může portál e-Support využívat?

K webovému portálu e-Support služby VAIO-Link mají neomezený přístup všichni zaregistrovaní zákazníci systému VAIO.

Jak lze k portálu e-Support přistupovat?

Po elektronické registraci počítače obdržíte během několika hodin automaticky zprávu s odkazem na webový portál e-Support, identifikátorem zákazníka a několika základními informacemi.

Pro aktivaci účtu stačí klepnout na odkaz uvedený v této zprávě.

Hned můžete zadat první dotaz.

K webovému portálu e-Support můžete přistupovat z libovolného počítače s aktivním připojením k Internetu.

Na webovém portálu e-Support je k dispozici úplný soubor nápovědy k používání této služby.

Mohu zadávat dotazy v rodném jazyce?

Vzhledem k tomu, že s týmem e-Support komunikujete přes portál, který vás propojuje přímo do naší centrální databáze, lze ve službě e-Support zadávat dotazy pouze v angličtině, francouzštině nebo němčině.

Mohu dotazy zadávat kdykoli?

Ano, dotazy lze zadávat nepřetržitě. Nezapomeňte však, že tým služby e-Support může odpovídat na dotazy pouze od pondělí do pátku od 8 do 18 hodin.

Je používání služby e-Support zpoplatněno?

Ne, tuto službu nabízíme všem registrovaným zákazníkům VAIO zcela zdarma!

Lze zjistit, kdy tým služby e-Support zpracoval zadaný dotaz?

Jakmile tým služby e-Support dotaz zpracuje, obdržíte zprávu, že je odpověď na dotaz k dispozici.

Ochranné známky

Sony, Battery Checker, Click to DVD, DVgate Plus, SonicStage CP, SonicStage Mastering Studio, VAIO Control Center, VAIO Edit Components, VAIO Media, VAIO Power Management, My Club VAIO, VAIO Update, Memory Stick, logo Memory Stick, VAIO a logo VAIO jsou ochranné známky společnosti Sony Corporation.

Microsoft Windows Vista, Windows Media Center Edition, MS Works, Microsoft Office Student & Teacher 2003 Trial, Microsoft Office Small Business Edition 2003 Trial a logo Windows jsou ochranné známky nebo registrované ochranné známky společnosti Microsoft Corporation v USA a dalších zemích.

i.LINK je ochranná známka společnosti Sony, která označuje pouze produkty vybavené připojením IEEE 1394.

Adobe, Adobe Acrobat Elements, Adobe Reader, Adobe Premiere Elements a Adobe Photoshop Elements jsou ochranné známky společnosti Adobe Systems Incorporated.

Norton Internet Security 2007 je ochranná známka nebo registrovaná ochranná známka společnosti Symantec Corporation.

Roxio Easy Media Creator je ochranná známka společnosti Sonic Solutions.

WinDVD for VAIO a WinDVD BD for VAIO jsou ochranné známky společnosti InterVideo, Inc.

Sun Java VM je ochranná známka společnosti Sun Microsystems, Inc.

Google Toolbar, Google Desktop Search, Google Earth a Google Picasa jsou ochranné známky společnosti Google.

Skype je ochranná známka společnosti Skype Limited.

WebEx je ochranná známka společnosti WebEx.

My Club VAIO obsahuje software Macromedia Flash™ Player společnosti Macromedia, Inc. Copyright © 1995-2003 Macromedia, Inc. Všechna práva vyhrazena. Macromedia a Flash jsou ochranné známky společnosti Macromedia, Inc.

Textovou známku a loga ExpressCard vlastní společnost PCMCIA a společnost Sony Corporation je používá výhradně na licenčním základě. Ostatní ochranné známky a obchodní názvy jsou známkami příslušných vlastníků.

SD je registrovaná ochranná známka společnosti Toshiba Corporation.

MultiMediaCard™ je ochranná známka společnosti MultiMediaCard Association.

Všechny ostatní názvy systémů, výrobků a služeb jsou ochrannými známkami příslušných vlastníků. Značky™ a © nejsou v této příručce uváděny.

Technické údaje se mohou měnit bez předchozího upozornění. Všechny ostatní ochranné známky jsou ochrannými známkami příslušných vlastníků.

Přehled softwaru, který je k dispozici pro tento model, najdete v elektronické příručce **Specifikace**.

