

SONY®

# Εγχειρίδιο χρήσης

Προσωπικός Υπολογιστής  
Σειρά VGC-LA



## Περιεχόμενα

Πριν από τη χρήση .....	5
Δήλωση .....	5
ENERGY STAR .....	6
Τεκμηρίωση .....	7
Θέματα εργονομίας .....	11
Πρώτα βήματα .....	13
Εντοπισμός στοιχείων ελέγχου και θυρών .....	14
Πληροφορίες σχετικά με τις ενδεικτικές λυχνίες .....	19
Σύνδεση με πηγή ρεύματος .....	20
Ασφαλής τερματισμός του υπολογιστή σας .....	23
Χρήση του υπολογιστή VAIO .....	24
Χρήση του πληκτρολογίου .....	25
Χρήση του ποντικιού .....	32
Χρήση της ενσωματωμένης κάμερας MOTION EYE .....	37
Χρήση της μονάδας οπτικού δίσκου .....	39
Χρήση της λειτουργίας τηλεόρασης .....	50
Χρήση καρτών PC .....	54
Χρήση της υπομονάδας ExpressCard .....	57
Χρήση του Memory Stick .....	61
Χρήση άλλων καρτών μνήμης .....	67
Χρήση του Internet .....	70
Χρήση ασύρματου LAN (WLAN) .....	72

Χρήση περιφερειακών συσκευών .....	80
Σύνδεση συσκευής Ενιαίου Σειριακού Διαύλου (USB).....	81
Σύνδεση εκτυπωτή .....	83
Σύνδεση συσκευής i.LINK.....	84
Σύνδεση σε τοπικό δίκτυο (LAN).....	86
Προσαρμογή του υπολογιστή VAIO .....	87
Ρύθμιση του κωδικού πρόσβασης.....	88
Ρύθμιση του υπολογιστή με χρήση της εφαρμογής VAIO Control Center .....	91
Χρήση των ρυθμίσεων εξοικονόμησης ενέργειας .....	92
Ρύθμιση του μόντεμ .....	97
Αναβάθμιση του υπολογιστή VAIO.....	99
Προσθήκη και αφαίρεση μνήμης.....	100
Προφυλάξεις .....	106
Χειρισμός της οθόνης LCD.....	107
Χρήση της πηγής ενέργειας.....	108
Χειρισμός του υπολογιστή.....	109
Χρήση της ενσωματωμένης κάμερας MOTION EYE .....	111
Χειρισμός δισκετών .....	111
Χειρισμός δίσκων.....	112
Χρήση των ακουστικών .....	113
Χειρισμός του Memory Stick .....	114
Χειρισμός του σκληρού δίσκου .....	115

Αντιμετώπιση προβλημάτων .....	116
Υπολογιστής .....	117
Ασφάλεια Συστήματος .....	124
Ενσωματωμένη κάμερα MOTION EYE .....	126
Internet .....	129
Σύνδεση σε δίκτυο .....	131
CD και DVD .....	135
Οθόνη .....	140
Εκτύπωση .....	141
Μικρόφωνο .....	142
Ποντίκι .....	143
Ηχεία .....	144
Πληκτρολόγιο .....	145
Δισκέτες .....	147
Κάρτες PC .....	148
Ήχος/Εικόνα .....	149
Memory Stick .....	150
Περιφερειακά .....	151
Επιλογές υποστήριξης .....	152
Πληροφορίες υποστήριξης της Sony .....	152
e-Support .....	154
Εμπορικά σήματα .....	156

## Πριν από τη χρήση

Συγχαρητήρια για την αγορά αυτού του υπολογιστή Sony VAIO® και καλώς ήρθατε στο ηλεκτρονικό Εγχειρίδιο χρήσης. Η Sony έχει συνδυάσει την αιχμή τεχνολογίας στον ήχο, την εικόνα, το υπολογιστικό σύστημα και τις επικοινωνίες, προκειμένου να σας παρέχει έναν υπερσύγχρονο προσωπικό υπολογιστή.

## Δήλωση

© 2006 Sony Corporation. Με την επιφύλαξη κάθε δικαιώματος.

Απαγορεύεται η αναπαραγωγή, η μετάφραση ή η μετατροπή σε οποιαδήποτε αναγνώσιμη από μηχανήματα μορφή, ολόκληρου ή μέρους του παρόντος εγχειριδίου, καθώς και του λογισμικού που περιγράφεται σε αυτό, χωρίς προηγούμενη γραπτή έγκριση.

Η εταιρεία Sony Corporation δεν παρέχει καμία εγγύηση αναφορικά με το παρόν εγχειρίδιο, το λογισμικό ή οποιαδήποτε άλλη πληροφορία που περιέχεται σε αυτό και δια του παρόντος αποποιείται ρητώς κάθε έμμεσης εγγύησης ή ευθύνης σχετικά με την εμπορευσιμότητα ή καταλληλότητα για κάποιον συγκεκριμένο σκοπό σε ό,τι αφορά το παρόν εγχειρίδιο, το λογισμικό ή άλλες σχετικές πληροφορίες. Η εταιρεία Sony Corporation δεν φέρει καμία ευθύνη για οποιαδήποτε συμπτωματική, παρεπόμενη ή ειδική βλάβη είτε αυτή προκύπτει εκ συμβάσεων, αδικοπραξίας ή άλλως πώς, εγειρόμενη από ή σε σχέση με το παρόν εγχειρίδιο, το λογισμικό ή οποιεσδήποτε άλλες πληροφορίες που περιέχονται στο παρόν ή από τη χρήση αυτού.

Στο παρόν εγχειρίδιο δεν εμφανίζονται τα σύμβολα ™ ή ®.

Η εταιρεία Sony Corporation διατηρεί το δικαίωμα να τροποποιήσει το παρόν εγχειρίδιο ή τις πληροφορίες που περιλαμβάνονται σε αυτό οποιαδήποτε χρονική στιγμή χωρίς προηγούμενη ειδοποίηση. Το λογισμικό που περιγράφεται στο παρόν διέπεται από τους όρους ξεχωριστής συμφωνίας άδειας χρήσης.

## ENERGY STAR

Η Sony, ως εταίρος του προγράμματος ENERGY STAR, έχει διαπιστώσει ότι το συγκεκριμένο προϊόν πληροί τις κατευθυντήριες οδηγίες απόδοσης ενέργειας ENERGY STAR.

Το πρόγραμμα International ENERGY STAR Office Equipment Program είναι ένα διεθνές πρόγραμμα το οποίο προωθεί την εξοικονόμηση ενέργειας κατά τη χρήση υπολογιστών και περιφερειακών συσκευών γραφείου. Το πρόγραμμα υποστηρίζει την ανάπτυξη και διάδοση προϊόντων που διαθέτουν λειτουργίες οι οποίες μειώνουν δραστικά την κατανάλωση ενέργειας. Αποτελεί ένα ανοιχτό σύστημα, στο οποίο οι ιδιοκτήτες των εταιρειών μπορούν να συμμετέχουν εθελοντικά. Τα προϊόντα που αποτελούν στόχο του προγράμματος είναι εξοπλισμός γραφείου όπως υπολογιστές, οθόνες, εκτυπωτές, συσκευές φαξ και φωτοτυπικά μηχανήματα. Τα πρότυπα και τα λογότυπα που χρησιμοποιούνται σε αυτές τις συσκευές είναι ακριβώς τα ίδια για όλες τις συμμετέχουσες χώρες.

Το ENERGY STAR είναι σήμα κατατεθέν στις Η.Π.Α.



## Τεκμηρίωση

Η τεκμηρίωση που έχετε στην κατοχή σας περιλαμβάνει έντυπες πληροφορίες, καθώς και εγχειρίδια χρήσης που μπορείτε να διαβάσετε μέσω του υπολογιστή VAIO.

Τα εγχειρίδια παρέχονται σε μορφή αρχείων PDF, τα οποία μπορείτε εύκολα να προβάλετε και να εκτυπώσετε.

Η πύλη **My Club VAIO** είναι το ιδανικό σημείο για να ξεκινήσετε να χρησιμοποιείτε τον υπολογιστή σας — περιέχει όλα όσα χρειάζεστε για να αξιοποιήσετε στο έπακρο τον υπολογιστή σας.

Όλα τα εγχειρίδια χρήσης βρίσκονται συγκεντρωμένα στο φάκελο **Documentation**, τον οποίο μπορείτε να εμφανίσετε ως εξής:

- 1 Κάντε κλικ στο κουμπί **Έναρξη**, επιλέξτε **Όλα τα προγράμματα** και μετά κάντε κλικ στην επιλογή **My Club VAIO**.
- 2 Κάντε κλικ στο **Documentation**.
- 3 Επιλέξτε το εγχειρίδιο που θέλετε να διαβάσετε.



Μπορείτε να βρείτε μόνοι σας τα εγχειρίδια χρήσης μεταβαίνοντας στο **Ο Υπολογιστής μου > VAIO (C:) (δίσκος C) > Documentation > Documentation** και ανοίγοντας το φάκελο για τη γλώσσα σας.

Ίσως να έχετε έναν ξεχωριστό δίσκο με την τεκμηρίωση των συμπεριλαμβανομένων εξαρτημάτων.

## Έντυπη τεκμηρίωση

- ❑ **Φυλλάδιο εγκατάστασης** — Περιγράφει τη διαδικασία από την αποσυσκευασία μέχρι την έναρξη λειτουργίας του υπολογιστή VAIO.
- ❑ **Εγχειρίδιο αντιμετώπισης προβλημάτων** — Παρέχει λύσεις σε συνήθη προβλήματα.
- ❑ **Εγχειρίδιο ανάκτησης** — Περιλαμβάνει εξήγηση του τρόπου ανάκτησης του συστήματος του υπολογιστή σας όταν χρειαστεί.
- ❑ Εγχειρίδια με τις παρακάτω πληροφορίες: **ΕΓΓΥΗΣΗ** της Sony, **Οδηγός κανονισμών για την ασφάλεια**, **Οδηγός κανονισμών σχετικά με τη χρήση του μόντεμ**, **Οδηγός κανονισμών για ασύρματα δίκτυα LAN**, **Οδηγός κανονισμών Bluetooth**, **Σύμβαση άδειας χρήσης λογισμικού από τον τελικό χρήστη** και **Υπηρεσίες υποστήριξης Sony**.

## Τεκμηρίωση σε ηλεκτρονική μορφή

- ❑ **Εγχειρίδιο χρήσης** (το παρόν εγχειρίδιο) — Περιέχει τις λειτουργίες του υπολογιστή σας. Περιέχει επίσης πληροφορίες σχετικά με τα προγράμματα λογισμικού που περιλαμβάνονται με τον υπολογιστή σας, καθώς και πληροφορίες για την επίλυση συνήθων προβλημάτων.
- ❑ **Προδιαγραφές** — Η ηλεκτρονική τεκμηρίωση **Προδιαγραφές** περιγράφει τις ρυθμίσεις υλικού και λογισμικού του υπολογιστή VAIO.

Προβολή της ηλεκτρονικής τεκμηρίωσης **Προδιαγραφές**:

- 1 Συνδεθείτε στο Internet.
- 2 Μεταβείτε στην τοποθεσία Web ηλεκτρονικής υποστήριξης της Sony στη διεύθυνση <http://www.vaio-link.com/>.



## My Club VAIO

Στο **My Club VAIO** μπορείτε να βρείτε:

Το φάκελο **Documentation**, που σας προσφέρει:


- ❑ Πρόσβαση στο **Εγχειρίδιο χρήσης**. Αυτό το εγχειρίδιο εξηγεί λεπτομερώς τις δυνατότητες του υπολογιστή σας, τον τρόπο χρήσης αυτών των δυνατοτήτων με αυτοπεποίθηση και ασφάλεια, τη σύνδεση περιφερειακών συσκευών και πολλά άλλα.
- ❑ Πρόσβαση στο **Help & Training**. Πρόκειται για την πύλη του **Κέντρου Βοήθειας και υποστήριξης VAIO**.
- ❑ Σημαντικές πληροφορίες για τον υπολογιστή σας, με τη μορφή επισημάνσεων και ανακοινώσεων.

Στο **My Club VAIO** μπορείτε επίσης να βρείτε:

- ❑ **Accessories**  
Θέλετε να επεκτείνετε τις δυνατότητες του υπολογιστή σας; Κάντε κλικ σε αυτό το εικονίδιο για να δείτε τα συμβατά εξαρτήματα.
- ❑ **Software**  
Νιώθετε δημιουργικοί; Κάντε κλικ σε αυτό το εικονίδιο για να δείτε μια επισκόπηση του λογισμικού σας και τις επιλογές αναβάθμισης που σας προσφέρουμε.
- ❑ **Wallpapers**  
Κάντε κλικ σε αυτό το εικονίδιο για να δείτε τις δημοφιλέστερες ταπετσαρίες από τη Sony και το Club VAIO.
- ❑ **Links**  
Κάντε κλικ σε αυτό το εικονίδιο για να δείτε τις δημοφιλέστερες τοποθεσίες της Sony και του Club VAIO.

## Κέντρο Βοήθειας και υποστήριξης

Το **Κέντρο Βοήθειας και υποστήριξης** αποτελεί μια περιεκτική πηγή πληροφοριών με πρακτικές συμβουλές, προγράμματα εκμάθησης και επιδείξεις για να μάθετε καλύτερα τα Microsoft Windows XP και τον υπολογιστή σας. Με τη λειτουργία αναζήτησης, το ευρετήριο και τον πίνακα περιεχομένων μπορείτε να δείτε πόρους βοήθειας των Windows, συμπεριλαμβανομένων και αυτών που βρίσκονται στο Internet.

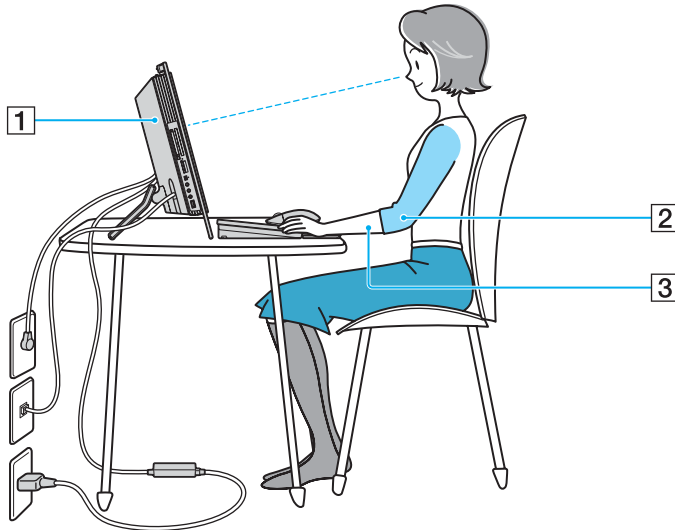
Για πρόσβαση στο **Κέντρο Βοήθειας και υποστήριξης**, κάντε κλικ στο **Έναρξη** και στη συνέχεια στο **Βοήθεια και υποστήριξη**. Εναλλακτικά, μεταβείτε στο **Κέντρο Βοήθειας και υποστήριξης** πιέζοντας το πλήκτρο των Microsoft Windows  και το πλήκτρο **F1**.

## Άλλες πηγές

- ❑ Ανατρέξτε στα αρχεία βοήθειας του λογισμικού που χρησιμοποιείτε για λεπτομερείς πληροφορίες σχετικά με τις δυνατότητές του, καθώς και για τον τρόπο αντιμετώπισης προβλημάτων.
- ❑ Μεταβείτε στη διεύθυνση [www.club-vaio.com](http://www.club-vaio.com), για να βρείτε ηλεκτρονικά προγράμματα εκμάθησης για το αγαπημένο σας λογισμικό VAIO.

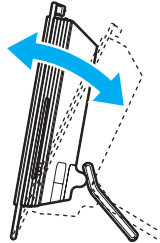
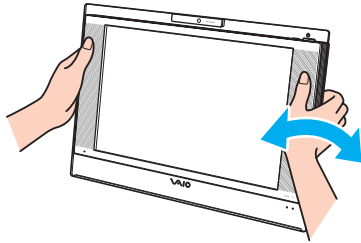
## Θέματα εργονομίας

Όποτε είναι δυνατόν, θα πρέπει να λαμβάνετε υπόψη σας τα παρακάτω θέματα σχετικά με την εργονομία:



- ❑ **Σταθερή επιφάνεια εργασίας** — Να χρησιμοποιείτε μια σταθερή επιφάνεια εργασίας, αρκετά μεγάλη, ώστε να υποστηρίζεται ο υπολογιστής και ο υπόλοιπος περιφερειακός εξοπλισμός.
- ❑ **Θέση του υπολογιστή σας** — Τοποθετήστε την οθόνη ακριβώς μπροστά σας (1). Έχετε τους πήχεις σας σε οριζόντια θέση (2), με τους καρπούς να βρίσκονται σε μια ουδέτερη, άνετη θέση (3) κατά τη χρήση του πληκτρολογίου, της συσκευής κατάδειξης ή του εξωτερικού ποντικιού. Οι βραχίονες πρέπει να κρέμονται με φυσικό τρόπο δίπλα στα πλευρά σας. Κάνετε διαλείμματα κατά τη διάρκεια της εργασίας με τον υπολογιστή. Η υπερβολική χρήση του υπολογιστή μπορεί να καταπονήσει τους μύες και τους τένοντες.

- ❑ **Κάθισμα και στάση του σώματος** — Να κάθεστε σε καρέκλα η οποία στηρίζει καλά την πλάτη σας. Ρυθμίστε το ύψος της καρέκλας, έτσι ώστε τα πόδια σας να πατάνε καλά στο δάπεδο. Ένα υποπόδιο μπορεί να σας προσφέρει περισσότερη άνεση. Να κάθεστε σε χαλαρή, όρθια στάση και να αποφεύγετε να καμπουριάζετε προς τα εμπρός ή να γέρνετε υπερβολικά προς τα πίσω.
- ❑ **Γωνία θέασης της οθόνης** — Χρησιμοποιήστε τη δυνατότητα ρύθμισης της κλίσης της οθόνης για να βρείτε την καλύτερη θέση. Μπορείτε να περιορίσετε την καταπόνηση των ματιών και των μυών σας ρυθμίζοντας την κλίση της οθόνης στην κατάλληλη θέση. Ρυθμίστε επίσης τη φωτεινότητα της οθόνης.



**!** Ενώ προσαρμόζετε τη γωνία θέασης, μην ασκείτε υπερβολική πίεση πάνω στον υπολογιστή, ειδικά στο κέντρο του πλέγματος του ηχείου, για να αποφύγετε τον κίνδυνο μηχανικής βλάβης.

- ❑ **Φωτισμός** — Επιλέξτε μια θέση όπου δεν δημιουργούνται λάμπεις και αντανακλάσεις επάνω στην οθόνη από παράθυρα ή φώτα. Μην χρησιμοποιείτε άμεσο φως για να αποφύγετε τη δημιουργία φωτεινών σημείων επάνω στην οθόνη. Επίσης, μπορείτε να αγοράσετε βοηθητικά εξαρτήματα οθόνης τα οποία βοηθούν στη μείωση των λάμπσεων. Ο σωστός φωτισμός αυξάνει την άνεση με την οποία εργάζεστε και την αποδοτικότητα της εργασίας.
- ❑ **Εξαερισμός** — Βεβαιωθείτε ότι υπάρχει κενό τουλάχιστον 10 εκατοστών στο πίσω μέρος της κύριας μονάδας και 20 εκατοστών σε κάθε μία από τις πλευρές της.

## Πρώτα βήματα

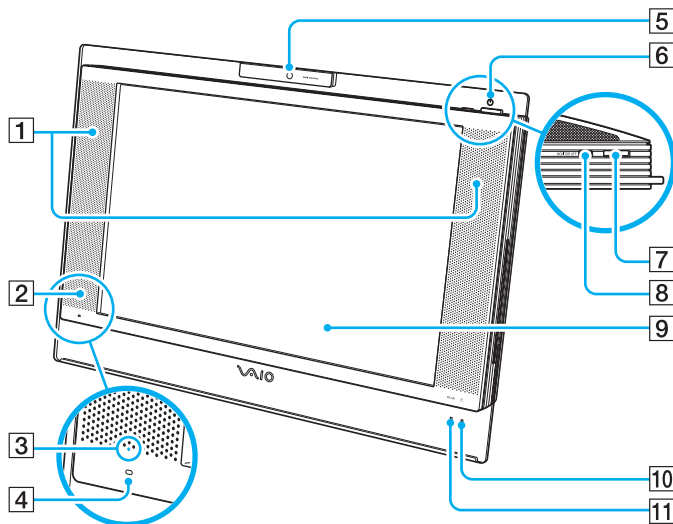
Αυτή η ενότητα περιγράφει τα πρώτα βήματα όσον αφορά τη χρήση του υπολογιστή VAIO.


- ❑ Εντοπισμός στοιχείων ελέγχου και θυρών [\(σελίδα 14\)](#)
- ❑ Πληροφορίες σχετικά με τις ενδεικτικές λυχνίες [\(σελίδα 19\)](#)
- ❑ Σύνδεση με πηγή ρεύματος [\(σελίδα 20\)](#)
- ❑ Ασφαλής τερματισμός του υπολογιστή σας [\(σελίδα 23\)](#)

## Εντοπισμός στοιχείων ελέγχου και θυρών

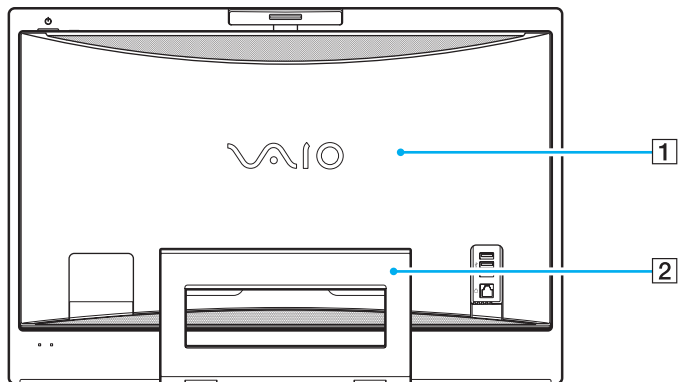
Αφιερώστε λίγο χρόνο για να εντοπίσετε τα στοιχεία ελέγχου και τις θύρες που εμφανίζονται στις ακόλουθες σελίδες.

### Πρόσθια όψη



- 1 Ενσωματωμένα ηχεία
  - 2 Δέκτης υπερύθρων  
Στρέψτε το παρεχόμενο τηλεχειριστήριο προς αυτόν τον αισθητήρα για να ενεργοποιήσετε τις διάφορες λειτουργίες.
  - 3 Ένδειξη σήματος υπερύθρων (σελίδα 19)
  - 4 Ενσωματωμένο μικρόφωνο (μονοφωνικό)
  - 5 Ενσωματωμένη κάμερα MOTION EYE (σελίδα 37)
  - 6 Ενδεικτική λυχνία λειτουργίας (σελίδα 19)
  - 7 Κουμπί λειτουργίας
  - 8 Κουμπί **MONITOR OFF** / ενδεικτική λυχνία **MONITOR OFF** (σελίδα 19)  
Πατήστε αυτό το κουμπί για να απενεργοποιήσετε τον φωτισμό της οθόνης LCD και την ένταση του ηχείου.
-  Μπορείτε να αλλάξετε τη ρύθμιση που αντιστοιχεί στο κουμπί **MONITOR OFF**, ώστε η ένταση του ηχείου να μην απενεργοποιείται. Ανατρέξτε στην ενότητα **Ρύθμιση του υπολογιστή με χρήση της εφαρμογής VAIO Control Center (σελίδα 91)** για να βρείτε περισσότερες πληροφορίες σχετικά με το αρχείο βοήθειας του.
- 9 Οθόνη LCD (σελίδα 107)
  - 10 Ενδεικτική λυχνία σκληρού δίσκου (σελίδα 19)
  - 11 Ενδεικτική λυχνία **WLAN** (Ασύρματο LAN) (σελίδα 19)

## Πίσω όψη



### 1 Κάλυμμα πίσω μέρους οθόνης

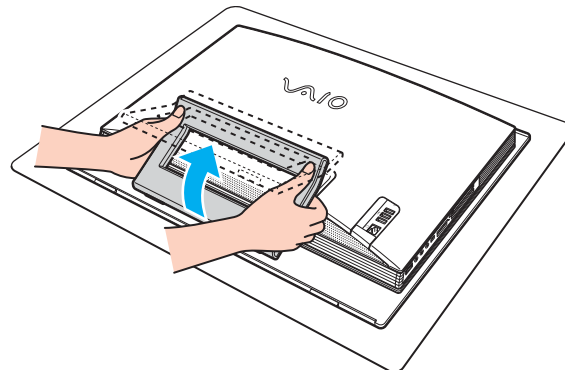
Αφαιρέστε το κάλυμμα του πίσω μέρους της οθόνης για πρόσβαση στις θύρες και τις υποδοχές που βρίσκονται πίσω από αυτό (σελίδα 20).

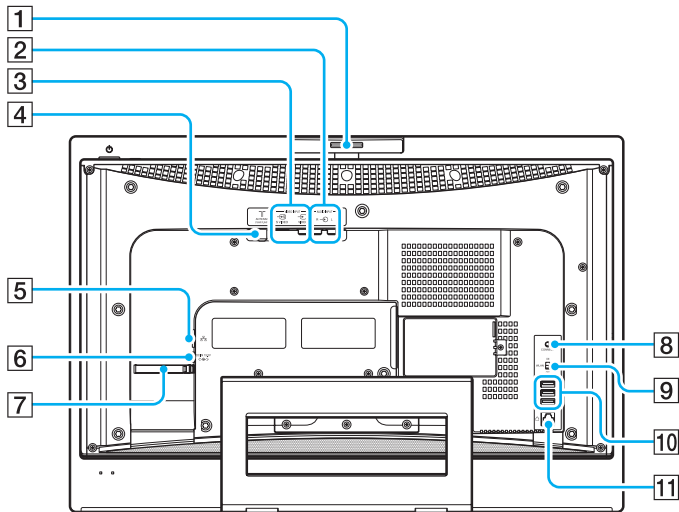


Πριν αφαιρέσετε το κάλυμμα, βεβαιωθείτε ότι έχετε απενεργοποιήσει τον υπολογιστή, έχετε αποσυνδέσει όλες τις περιφερειακές συσκευές και έχετε βγάλει από την πρίζα τον υπολογιστή.

### 2 Βάση στήριξης

Πιάστε τα πλαϊνά και με τα δύο χέρια και ανασηκώστε την κάτω πλευρά, όπως φαίνεται παρακάτω, για να τοποθετήσετε τον υπολογιστή σε όρθια θέση. Όταν μετακινείτε ή αποθηκεύετε τον υπολογιστή, μπορείτε απλά να το σπρώξετε προς τα πίσω για εύκολη μεταφορά.

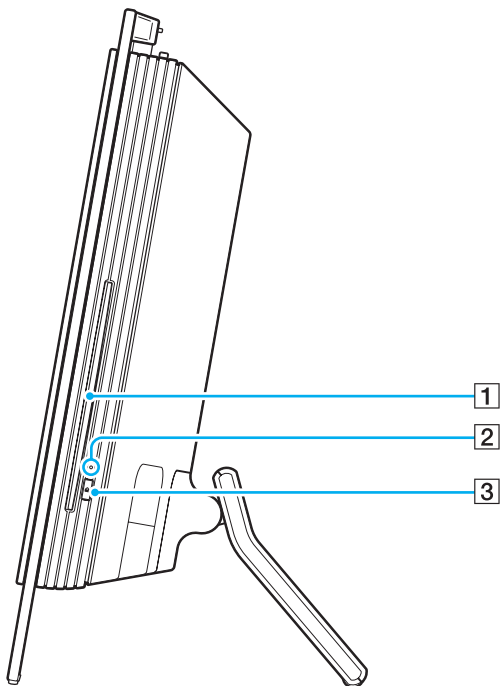




- 1 Ρυθμιστής γωνίας λήψης (σελίδα 38)
  - 2 Υποδοχές **AUDIO INPUT (L/R)**  
Μπορείτε να συνδέσετε μια εξωτερική συσκευή, όπως ένα βίντεο.
  - 3 Θύρα **VIDEO INPUT (S VIDEO/VIDEO)**  
Μπορείτε να συνδέσετε μια εξωτερική συσκευή, όπως ένα βίντεο.
  - 4 Θύρα **VHF/UHF** (σελίδα 50)
  - 5 Θύρα δικτύου (Ethernet) (σελίδα 86)
  - 6 Θύρα **DC IN** (σελίδα 20)
  - 7 Περιβλήμα δέσμης καλωδίων (σελίδα 22)
  - 8 Κουμπί **CONNECT** (σελίδα 28), (σελίδα 32)
  - 9 Διακόπτης **WLAN** (Ασύρματο LAN)(σελίδα 72)
  - 10 Θύρες USB υψηλής ταχύτητας (USB 2.0)\* (σελίδα 81)
  - 11 Θύρα μόντεμ (σελίδα 70)
- \* Υποστηρίζει υψηλή/πλήρη/χαμηλή ταχύτητα.

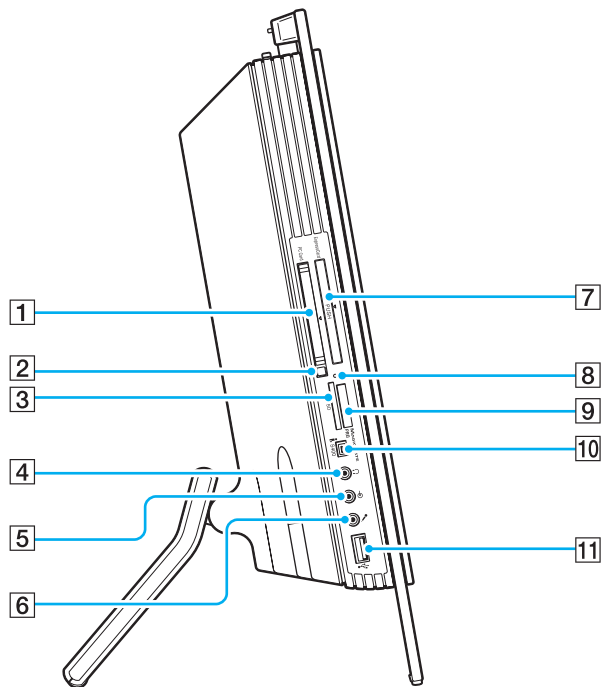


## Δεξιά όψη



- 1 Μονάδα οπτικού δίσκου (σελίδα 39)
- 2 Ενδεικτική λυχνία μονάδας οπτικού δίσκου (σελίδα 19)
- 3 Κουμπί εξαγωγής δίσκου (σελίδα 41)

## Αριστερή όψη



- 1 Υποδοχή **PC Card** (σελίδα 54)
- 2 Κουμπί απελευθέρωσης κάρτας PC (σελίδα 56)
- 3 Υποδοχή για κάρτα μνήμης **SD** (σελίδα 68)
- 4 Υποδοχή ακουστικών  
Μπορείτε να συνδέσετε εξωτερικά ακουστικά ή ηχεία.
- 5 Υποδοχή εισόδου Line In  
Μπορείτε να συνδέσετε μια εξωτερική συσκευή παραγωγής ήχου.
- 6 Υποδοχή μικροφώνου  
Μπορείτε να συνδέσετε ένα εξωτερικό μικρόφωνο.
- 7 Υποδοχή **ExpressCard**<sup>\*1</sup> (σελίδα 58)
- 8 Ενδεικτική λυχνία πρόσβασης σε μέσο αποθήκευσης (σελίδα 19)
- 9 Υποδοχή μέσου αποθήκευσης Memory Stick PRO/Duo<sup>\*2</sup> (σελίδα 63)
- 10 Θύρα i.LINK (IEEE 1394) S400 (σελίδα 84)
- 11 Θύρα USB υψηλής ταχύτητας (USB 2.0)<sup>\*3</sup> (σελίδα 81)

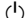

<sup>\*1</sup> Εφεξής θα αναφέρεται ως υποδοχή ExpressCard.

<sup>\*2</sup> Ο υπολογιστής σας υποστηρίζει τα μέσα Memory Stick PRO και Memory Stick Duo με δυνατότητες υψηλής ταχύτητας και χωρητικότητας.

<sup>\*3</sup> Υποστηρίζει υψηλή/πλήρη/χαμηλή ταχύτητα.

## Πληροφορίες σχετικά με τις ενδεικτικές λυχνίες

Ο υπολογιστής σας είναι εφοδιασμένος με τις εξής ενδεικτικές λυχνίες.

Ενδεικτική λυχνία	Λειτουργίες
Λειτουργία 	Ανάβει σε πράσινο χρώμα όταν ο υπολογιστής είναι ενεργοποιημένος, σε πορτοκαλί χρώμα όταν βρίσκεται σε κατάσταση αναμονής και είναι σβηστή όταν ο υπολογιστής βρίσκεται σε κατάσταση αδρανοποίησης ή είναι σβηστός.
Πρόσβαση σε μέσο αποθήκευσης	Ανάβει όταν γίνεται ανάγνωση/εγγραφή δεδομένων από/προς την κάρτα μνήμης. (Μην ενεργοποιείτε την κατάσταση Αναμονής ή απενεργοποιήστε τον υπολογιστή όταν η ενδεικτική λυχνία είναι αναμμένη.) Όταν σβήσει η ένδειξη σημαίνει ότι η κάρτα μνήμης δεν χρησιμοποιείται.
<b>MONITOR OFF</b>	Ανάβει σε πορτοκαλί όταν ο φωτισμός της οθόνης LCD και η ένταση του ηχείου είναι απενεργοποιημένα.
Σήμα υπέρυθρων	Ανάβει σε περίπτωση λήψης υπέρυθρων σημάτων.
Μονάδα οπτικού δίσκου	Ανάβει όταν γίνεται ανάγνωση/εγγραφή δεδομένων από/προς τον οπτικό δίσκο. Όταν σβήσει η ένδειξη σημαίνει ότι δεν χρησιμοποιείται ο οπτικός δίσκος.
Μονάδα σκληρού δίσκου 	Ανάβει όταν γίνεται ανάγνωση/εγγραφή δεδομένων από/προς τη μονάδα σκληρού δίσκου. Μην ενεργοποιείτε την κατάσταση Αναμονής ή θέτετε τον υπολογιστή εκτός λειτουργίας όταν αυτή η ένδειξη είναι αναμμένη.
WIRELESS LAN	Ανάβει όταν έχει ενεργοποιηθεί η λειτουργία ασύρματου LAN.



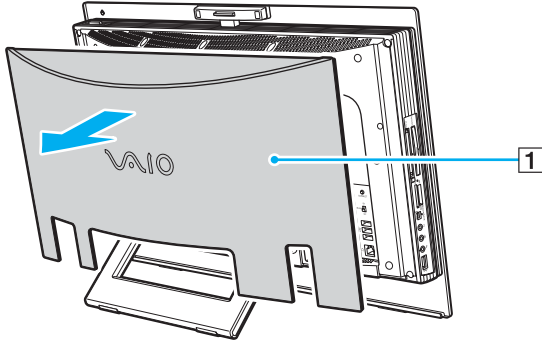
Μπορείτε να αλλάξετε τη φωτεινότητα των ενδεικτικών λυχνιών. Ανατρέξτε στην ενότητα **Πύθμιση του υπολογιστή με χρήση της εφαρμογής VAIO Control Center (σελίδα 91)** για να βρείτε περισσότερες πληροφορίες σχετικά με το αρχείο βοήθειας του.

## Σύνδεση με πηγή ρεύματος

Χρειάζεστε έναν μετασχηματιστή εναλλασσόμενου ρεύματος ως πηγή τροφοδοσίας για τον υπολογιστή σας.

### Πριν την πρόσβαση στη θύρα DC IN

Πρέπει να αφαιρέσετε το κάλυμμα του πίσω μέρους της οθόνης (1). Τραβήξτε το απλά από τον υπολογιστή.



**!** Όταν τελειώσετε, μην ξεχάσετε να το βάλετε πάλι πίσω στον υπολογιστή.

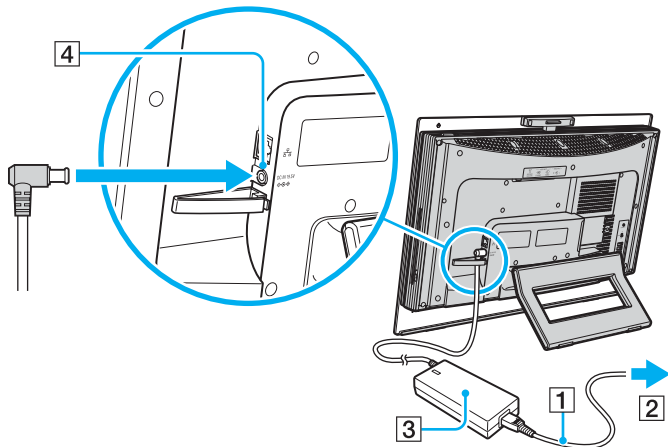
## Χρήση μετασχηματιστή εναλλασσόμενου ρεύματος



Να χρησιμοποιείτε τον υπολογιστή μόνο με τον παρεχόμενο μετασχηματιστή εναλλασσόμενου ρεύματος.

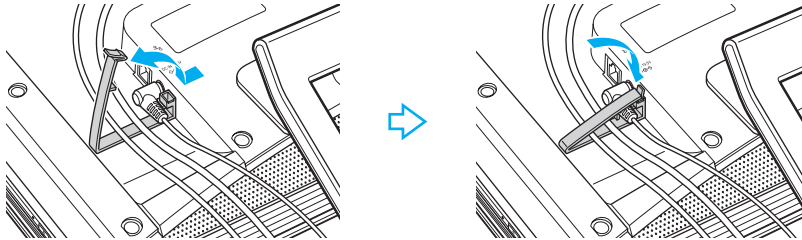
### Χρήση μετασχηματιστή εναλλασσόμενου ρεύματος

- 1 Συνδέστε το ένα άκρο του καλωδίου ρεύματος (1) στο μετασχηματιστή (3).
- 2 Συνδέστε το άλλο άκρο του καλωδίου ρεύματος σε πρίζα εναλλασσόμενου ρεύματος (2).
- 3 Συνδέστε το καλώδιο που είναι συνδεδεμένο στο τροφοδοτικό εναλλασσόμενου ρεύματος (3) στην υποδοχή **DC IN** (4) του υπολογιστή.





Μπορείτε να συγκεντρώσετε σε μια δέσμη το καλώδιο του μετασχηματιστή εναλλασσόμενου ρεύματος με τα άλλα καλώδια για να είναι τακτοποιημένα. Ανοίξτε το περίβλημα δέσμης καλωδίων, βάλτε μέσα τα καλώδια και στη συνέχεια κλείστε το περίβλημα, όπως φαίνεται παρακάτω:



Για να διακόψετε εντελώς την παροχή ρεύματος στον υπολογιστή σας, αποσυνδέστε το μετασχηματιστή από την πρίζα.

Χρησιμοποιήστε πρίζα με εύκολη πρόσβαση.

Εάν δεν χρησιμοποιείτε τον υπολογιστή για μεγάλη χρονική περίοδο, θέστε τον σε κατάσταση Αδρανοποίησης. Ανατρέξτε στην ενότητα **Χρήση της κατάστασης Αδρανοποίησης (σελίδα 95)**. Με αυτήν την κατάσταση εξοικονόμησης ενέργειας εξοικονομείτε το χρόνο της απενεργοποίησης ή της συνέχισης της λειτουργίας του μετά από κατάσταση Αδρανοποίησης.

## Ασφαλής τερματισμός του υπολογιστή σας

Για να αποφύγετε την απώλεια δεδομένων, πρέπει να τερματίζετε τον υπολογιστή σας με τον σωστό τρόπο όπως περιγράφεται στη συνέχεια.

### Τερματισμός του υπολογιστή σας

- 1 Θέστε εκτός λειτουργίας όσες περιφερειακές συσκευές είναι συνδεδεμένες στον υπολογιστή.
- 2 Κάντε κλικ στο κουμπί **Έναρξη** και στη συνέχεια επιλέξτε **Σβήσιμο**.  
Εμφανίζεται το παράθυρο **Σβήσιμο του υπολογιστή**.
- 3 Κάντε κλικ στο **Απενεργοποίηση**.
- 4 Απαντήστε θετικά στα μηνύματα που σας προειδοποιούν να αποθηκεύσετε έγγραφα ή να λάβετε υπόψη σας άλλους χρήστες και περιμένετε έως ότου ο υπολογιστής τεθεί αυτόματα εκτός λειτουργίας.  
Η ενδεικτική λυχνία λειτουργίας σβήνει.

# Χρήση του υπολογιστή VAIO

Στην ενότητα αυτή περιγράφεται ο τρόπος χρήσης του υπολογιστή σας, έτσι ώστε να τον αξιοποιήσετε στο έπακρο.

- ❑ **Χρήση του πληκτρολογίου (σελίδα 25)**
- ❑ **Χρήση του ποντικιού (σελίδα 32)**
- ❑ **Χρήση της ενσωματωμένης κάμερας MOTION EYE (σελίδα 37)**
- ❑ **Χρήση της μονάδας οπτικού δίσκου (σελίδα 39)**
- ❑ **Χρήση της λειτουργίας τηλεόρασης (σελίδα 50)**
- ❑ **Χρήση καρτών PC (σελίδα 54)**
- ❑ **Χρήση της υπομονάδας ExpressCard (σελίδα 57)**
- ❑ **Χρήση του Memory Stick (σελίδα 61)**
- ❑ **Χρήση άλλων καρτών μνήμης (σελίδα 67)**
- ❑ **Χρήση του Internet (σελίδα 70)**
- ❑ **Χρήση ασύρματου LAN (WLAN) (σελίδα 72)**



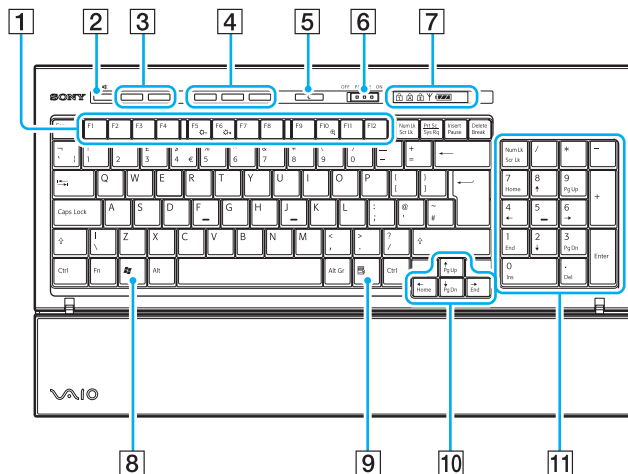
## Χρήση του πληκτρολογίου

Ο υπολογιστής σας συνοδεύεται από ένα ασύρματο πληκτρολόγιο.

Το ασύρματο πληκτρολόγιο διαθέτει τυπική αντιστοίχιση πλήκτρων καθώς και επιπλέον πλήκτρα που εκτελούν συγκεκριμένες λειτουργίες.

Η τοποθεσία της υπηρεσίας VAIO-Link ([www.vaio-link.com](http://www.vaio-link.com)) περιλαμβάνει επίσης γλωσσάρι που σας βοηθά να χρησιμοποιήσετε το πληκτρολόγιο.

## Χρήση του ασύρματου πληκτρολογίου



Η παραπάνω εικόνα δείχνει, ως παράδειγμα, ένα αγγλικό πληκτρολόγιο.







- 1** Πλήκτρα λειτουργιών  
Εκτέλεση ορισμένων εργασιών. Η εργασία που σχετίζεται με κάθε κλειδί λειτουργιών ποικίλει μεταξύ των εφαρμογών λογισμικού, εκτός από τους ακόλουθους συνδυασμούς με το πλήκτρο **Fn**.

  - Fn + F5:** Μείωση της έντασης της φωτεινότητας της οθόνης LCD.
  - Fn + F6:** Αύξηση της έντασης της φωτεινότητας της οθόνης LCD.
  - Fn + F10:** Αλλαγή της ανάλυσης της οθόνης.
- 2** Κουμπί "Χωρίς ήχο"  
Ενεργοποίηση και απενεργοποίηση της έντασης του ήχου.
- 3** Κουμπιά ελέγχου έντασης  
Αύξηση (+) ή μείωση (-) της έντασης.
- 4** Κουμπιά συντόμευσης  
Εκτέλεση των προ-αντιστοιχισμένων εργασιών. Οι προεπιλεγμένες εργασίες είναι:

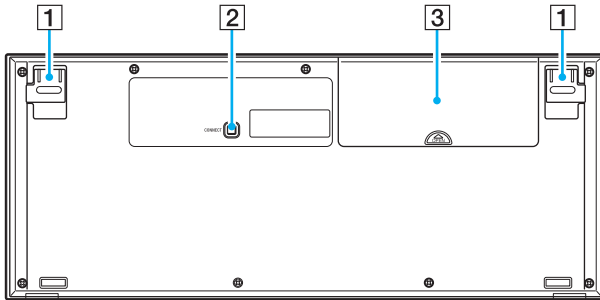
  - S1:** Εκκίνηση ή τερματισμός του **LifeFlow**.
  - S2:** Εκκίνηση του **Internet Explorer**. Ενώ εκτελείται το **Internet Explorer**, πατήστε αυτό το κουμπί για να μεγεθύνετε τα περιεχόμενα στο προσκήνιο του παραθύρου του **Internet Explorer**. Ένα πάτημα μεγεθύνει τα περιεχόμενα κατά 25%. Όταν η μεγέθυνση αγγίξει το 200%, επιστρέφει στο 100%. Εάν το παράθυρο του **Internet Explorer** ελαχιστοποιείται ή κρύβεται πίσω από άλλο παράθυρο, πατήστε αυτό το κουμπί για να φέρετε το παράθυρο στο προσκήνιο.
  - S3:** Ανοίγει το μενού **Media Center Start**.



Μπορείτε να αλλάξετε τις αντιστοιχίσεις των κουμπιών μέσω της εφαρμογής **VAIO Control Center**. Ανατρέξτε στην ενότητα **Ρύθμιση του υπολογιστή με χρήση της εφαρμογής VAIO Control Center (σελίδα 91)** για να βρείτε περισσότερες πληροφορίες σχετικά με το αρχείο βοήθειας του.

- 5** Κουμπί Αναμονής  
Εξασφαλίζει την ελάχιστη κατανάλωση ενέργειας.  
Για λεπτομέρειες σχετικά με τη διαχείριση της ενέργειας του συστήματος, ανατρέξτε στην ενότητα **Χρήση των ρυθμίσεων εξοικονόμησης ενέργειας (σελίδα 92)**.
- 6** Διακόπτης **POWER**  
Σύρετε το διακόπτη **POWER** για ενεργοποίηση και απενεργοποίηση του ασύρματου πληκτρολογίου.
- 7** Ενδεικτικές λυχνίες  
 (Μπαταρία):  ανάβει όταν οι μπαταρίες AA για το ασύρματο πληκτρολόγιο επαρκούν και αλλάζει σε  όταν η ισχύς των μπαταριών είναι χαμηλή.  
 (Num lock): Ανάβει όταν είναι ενεργοποιημένη η κατάσταση Num Lock.  
 (Caps lock): Ανάβει όταν είναι ενεργοποιημένη η κατάσταση Caps Lock.  
 (Scroll lock): Ανάβει όταν είναι ενεργοποιημένη η κατάσταση Scroll Lock.  
Υ (Σύνδεση): Ανάβει όταν υπάρχει σύνδεση μεταξύ του υπολογιστή και του ασύρματου πληκτρολογίου και επισημαίνει ότι το πληκτρολόγιο είναι έτοιμο για χρήση (σελίδα 30).

- 8** Πλήκτρο Windows  
Εμφανίζει το μενού **Έναρξη**.
- 9** Πλήκτρο εφαρμογών  
Εμφανίζει ένα μενού συντομεύσεων σε ορισμένες εφαρμογές λογισμικού.
- 10** Κουμπί με βέλη  
Μετακινήστε το δείκτη στην οθόνη του υπολογιστή.
- 11** Αριθμητικό πληκτρολόγιο  
Χρησιμοποιήστε το αριθμητικό πληκτρολόγιο για την πληκτρολόγηση αριθμών ή για την εκτέλεση βασικών μαθηματικών υπολογισμών.



- 1** Υποπόδιο πληκτρολογίου  
Ξεδιπλώστε το για να ρυθμίσετε τη γωνία του πληκτρολογίου.
- 2** Κουμπί **CONNECT**  
Πατήστε το για να ενεργοποιήσετε την επικοινωνία μεταξύ του ασύρματου πληκτρολογίου και της κύριας μονάδας.
- 3** Θήκη μπαταρίας  
Θήκη αποθήκευσης για μπαταρίες AA.

## Πριν χρησιμοποιήσετε το πληκτρολόγιο

Ο υπολογιστής σας συνοδεύεται από τέσσερις αλκαλικές μπαταρίες AA για χρήση στο ασύρματο πληκτρολόγιο. Πριν δοκιμάσετε να χρησιμοποιήσετε το ασύρματο πληκτρολόγιο, πρέπει να εγκαταστήσετε τις μπαταρίες και να ενεργοποιήσετε την επικοινωνία μεταξύ του υπολογιστή και του πληκτρολογίου. Για να συνδέσετε το ασύρματο πληκτρολόγιο, πρέπει να είναι τοποθετημένο σε απόσταση από 30 εκατοστά έως 1 μέτρο από τον υπολογιστή.



Για να διατηρήσετε την καλή επικοινωνία, το ασύρματο πληκτρολόγιο πρέπει να λειτουργεί μέσα στους περιορισμούς απόστασης που ισχύουν για το πληκτρολόγιο: 10 μέτρα από τον υπολογιστή σας.

Βεβαιωθείτε ότι οι παρεχόμενες μπαταρίες AA έχουν τοποθετηθεί σωστά.

Πατήστε πρώτα το κουμπί **CONNECT** που βρίσκεται στο πίσω μέρος του υπολογιστή και στη συνέχεια πατήστε το κουμπί **CONNECT** που βρίσκεται στο κάτω μέρος του ασύρματου υπολογιστή.

Αποφύγετε τη χρήση οποιωνδήποτε ασύρματων συσκευών που εκπέμπουν σήματα εύρους συχνότητας 2.4 GHz κοντά στο ασύρματο πληκτρολόγιο. Οι συσκευές αυτές μπορεί να προκαλέσουν παρεμβολή, σταματώντας τη σωστή λειτουργία του πληκτρολογίου σας.

Μην τοποθετείτε μεταλλικά έπιπλα κοντά στον υπολογιστή ή στο ασύρματο πληκτρολόγιο, καθώς αυτό μπορεί να προκαλέσει παρεμβολές, σταματώντας τη σωστή λειτουργία του πληκτρολογίου σας.

Μην συνδυάσετε τη χρήση παλιών (χρησιμοποιημένων) και νέων μπαταριών, όταν αλλάζετε μπαταρίες στο ασύρματο πληκτρολόγιο. Να χρησιμοποιείτε πάντα τον ίδιο τύπο μπαταρίας του ίδιου κατασκευαστή.

Μη χρησιμοποιείτε ταυτόχρονα αλκαλικές μπαταρίες με μπαταρίες μαγγανίου. Η χρήση μη συμβατών μπαταριών ή η ταυτόχρονη χρήση παλιών, νέων, ή διαφορετικού τύπου μπαταριών μπορεί να προκαλέσουν βλάβη στο ασύρματο πληκτρολόγιο.

## Σύνδεση ασύρματου πληκτρολογίου

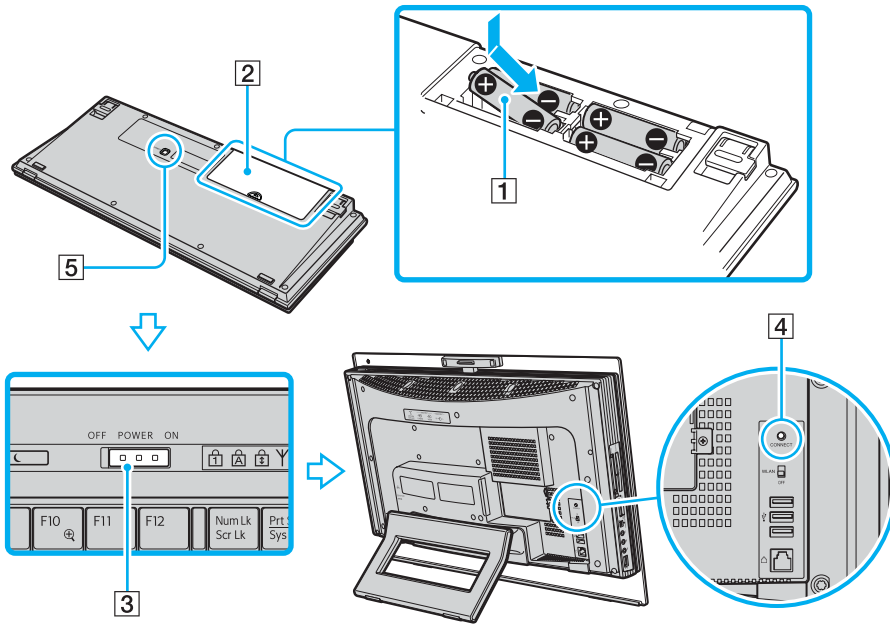
- 1 Τοποθετήστε τις τέσσερις παρεχόμενες μπαταρίες AA (1) στη θήκη μπαταριών στο κάτω μέρος του ασύρματου πληκτρολογίου.
- 2 Θέστε τον υπολογιστή σε λειτουργία.
- 3 Σύρετε το διακόπτη **POWER** (3) στο πάνω μέρος του πληκτρολογίου στη θέση **ON**.
- 4 Πατήστε το κουμπί **CONNECT** (4) στο πίσω μέρος του υπολογιστή.
- 5 Πατήστε το κουμπί **CONNECT** (5) στο κάτω μέρος του πληκτρολογίου.



Η ενδεικτική λυχνία σύνδεσης Ψ ανάβει στο παράθυρο ένδειξης στο πληκτρολόγιο μόλις ενεργοποιηθεί η σύνδεση μεταξύ του υπολογιστή και του πληκτρολογίου. Εάν δεν ανάψει, επαναλάβετε τη διαδικασία.



Τα βήματα 4 και 5 πρέπει να ολοκληρωθούν μέσα σε 10 δευτερόλεπτα το ένα μετά το άλλο.

Εάν το ασύρματο πληκτρολόγιο δεν χρησιμοποιηθεί για 20 ή περισσότερο, η ένδειξη σύνδεσης Ψ θα απενεργοποιηθεί πάλι. Αυτό ενδεχομένως επισημαίνει ότι η σύνδεση μεταξύ του υπολογιστή και του πληκτρολογίου έχει χαθεί. Πατήστε το πλήκτρο **Fn** για να ελέγξετε ότι η ένδειξη σύνδεσης ανάβει πριν χρησιμοποιήσετε το πληκτρολόγιο.



Μπορείτε να ελέγξετε την ενδεικτική λυχνία μπαταρίας (  ή  ) στο παράθυρο ένδειξης του ασύρματου πληκτρολογίου για να δείτε το επίπεδο ισχύς της μπαταρίας.

Εάν το ασύρματο πληκτρολόγιο δεν λειτουργεί σωστά, μπορεί να πρέπει να αλλάξετε τις μπαταρίες. Εάν το ασύρματο πληκτρολόγιο δεν χρησιμοποιείται για μεγάλο χρονικό διάστημα, αφαιρέστε τις μπαταρίες ώστε να αποφευχθεί τυχόν ζημιά από διαρροή των μπαταριών.

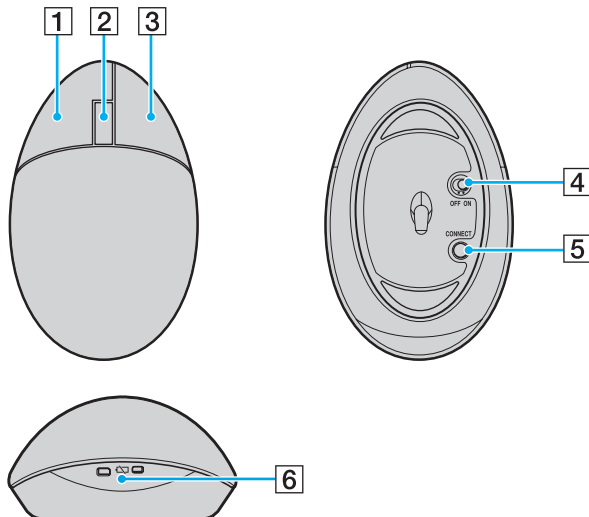
Εάν θέλετε να τοποθετήσετε το ασύρματο πληκτρολόγιο σε μια "περισσότερο" εργονομική θέση, ξεδιπλώστε το υποπόδιο του πληκτρολογίου.

## Χρήση του ποντικιού

Ο υπολογιστής σας συνοδεύεται από ένα ασύρματο ποντίκι.

### Χρήση του ασύρματου ποντικιού

Το ασύρματο οπτικό ποντίκι δεν έχει καλώδια και χρησιμοποιεί μια δίοδο εκπομπής φωτός (LED) αντί για τη μπάλα.



- 1** Αριστερό κουμπί  
Κάντε κλικ ή κάντε διπλό κλικ στο αριστερό κουμπί για να επιλέξετε στοιχεία. Για να σύρετε και να αποθέσετε στοιχεία, κρατήστε το αριστερό κουμπί ενώ σύρετε το ποντίκι και αφήστε το κουμπί για να αποθέσετε το στοιχείο.
- 2** Κεντρικό ροδάκι  
Περιστρέψτε το κεντρικό ροδάκι για κύλιση προς τα επάνω ή κάτω σε μια σελίδα. Πατήστε το ροδάκι μία φορά για να κλειδώσετε τη λειτουργία κύλισης και να ελέγχετε την κίνηση κινώντας όλο το ποντίκι (η λειτουργία κύλισης είναι διαθέσιμη μόνο με τις εφαρμογές που την υποστηρίζουν).
- 3** Δεξί κουμπί  
Πατήστε το δεξί κουμπί μία φορά για να εμφανίσετε ένα σχετικό μενού συντομεύσεων (η λειτουργία αυτή δεν είναι πάντα ενεργή).
- 4** Διακόπτης λειτουργίας  
Σύρετε το διακόπτη για να ενεργοποιήσετε και να απενεργοποιήσετε το ποντίκι. Αυτό θα σάς βοηθήσει να εξοικονομήσετε την ισχύ της μπαταρίας.
- 5** Κουμπί **CONNECT**  
Πατήστε το για να ενεργοποιήσετε την επικοινωνία μεταξύ του υπολογιστή και του ασύρματου ποντικιού.
- 6** Ενδεικτική λυχνία μπαταρίας  
Αναβοσβήνει όταν η ισχύς των μπαταριών του ποντικιού εξαντλείται.



## Πριν χρησιμοποιήσετε το ποντίκι

Ο υπολογιστής σας συνοδεύεται από δύο αλκαλικές μπαταρίες AA για χρήση στο ασύρματο ποντίκι. Πριν δοκιμάσετε να χρησιμοποιήσετε το ασύρματο ποντίκι, πρέπει να εγκαταστήσετε τις μπαταρίες και να ενεργοποιήσετε την επικοινωνία μεταξύ του υπολογιστή σας και του ποντικιού. Για να συνδέσετε το ασύρματο ποντίκι, πρέπει να είναι τοποθετημένο σε απόσταση από 30 εκατοστά έως 1 μέτρο από τον υπολογιστή.



Για να διατηρήσετε την καλή επικοινωνία, το ασύρματο ποντίκι πρέπει να λειτουργεί μέσα στους περιορισμούς απόστασης που ισχύουν για το ποντίκι: 10 μέτρα από τον υπολογιστή σας.

Βεβαιωθείτε ότι οι παρεχόμενες μπαταρίες AA έχουν τοποθετηθεί σωστά.

Πατήστε πρώτα το κουμπί **CONNECT** που βρίσκεται στο πίσω μέρος του υπολογιστή και στη συνέχεια πατήστε το κουμπί **CONNECT** που βρίσκεται στο κάτω μέρος του ασύρματου ποντικιού.

Αποφύγετε τη χρήση οποιωνδήποτε ασύρματων συσκευών που εκπέμπουν σήματα εύρους συχνότητας 2.4 GHz κοντά στο ασύρματο ποντίκι. Οι συσκευές αυτές μπορεί να προκαλέσουν παρεμβολή, σταματώντας τη σωστή λειτουργία του ποντικιού σας.

Να χρησιμοποιείτε επιφάνειες όπως απλό χαρτί, χαρτί για κάρτες ή ύφασμα με ελάχιστα μοτίβα που επαναλαμβάνονται.

Αποφύγετε επιφάνειες όπως καθρέφτες, λείο γυαλί ή περιοδικά με ημιτονισμένη εκτύπωση.

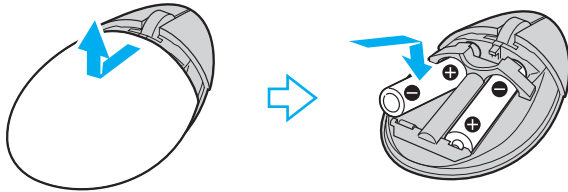
Μην τοποθετείτε μεταλλικά έπιπλα κοντά στον υπολογιστή ή στο ασύρματο ποντίκι, καθώς αυτό μπορεί να προκαλέσει παρεμβολές, σταματώντας τη σωστή λειτουργία του ποντικιού.

Μην συνδυάσετε τη χρήση παλιών (χρησιμοποιημένων) και νέων μπαταριών, όταν αλλάζετε μπαταρίες στο ασύρματο ποντίκι. Να χρησιμοποιείτε πάντα τον ίδιο τύπο μπαταρίας του ίδιου κατασκευαστή.

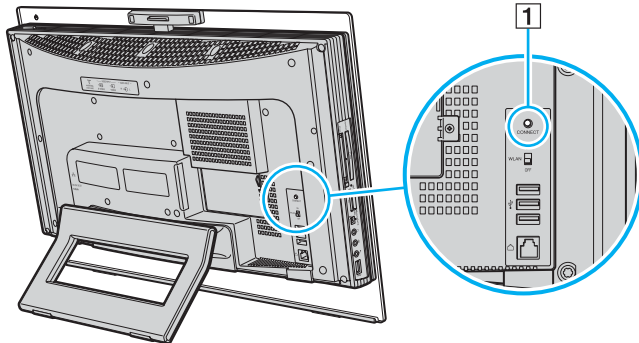
Μη χρησιμοποιείτε ταυτόχρονα αλκαλικές μπαταρίες με μπαταρίες μαγγανίου. Η χρήση μη συμβατών μπαταριών ή η ταυτόχρονη χρήση παλιών, νέων, ή διαφορετικού τύπου μπαταριών μπορεί να προκαλέσουν βλάβη στο ασύρματο ποντίκι.

## Σύνδεση ασύρματου ποντικιού

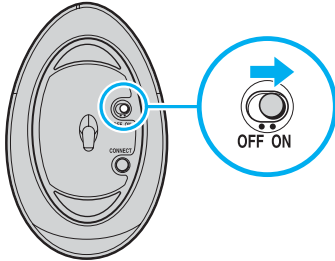
- 1 Τοποθετήστε τις δύο παρεχόμενες μπαταρίες AA στο ασύρματο ποντίκι, όπως φαίνεται παρακάτω.



- 2 Θέστε τον υπολογιστή σε λειτουργία.
- 3 Πατήστε το κουμπί **CONNECT** (1) στο πίσω μέρος του υπολογιστή.



- 4 Γυρίστε το ασύρματο ποντίκι, σύρετε το διακόπτη λειτουργίας στη θέση **ON** και πατήστε το κουμπί **CONNECT**. Η επικοινωνία μεταξύ του ασύρματου ποντικιού και του υπολογιστή πρέπει να έχει ενεργοποιηθεί.



Τα βήματα 3 και 4 πρέπει να ολοκληρωθούν μέσα σε 10 δευτερόλεπτα το ένα μετά το άλλο.



Εάν το ασύρματο ποντίκι δεν λειτουργεί σωστά, μπορεί να πρέπει να αλλάξετε τις μπαταρίες. Εάν το ασύρματο ποντίκι δεν χρησιμοποιείται για μεγάλο χρονικό διάστημα, αφαιρέστε τις μπαταρίες ώστε να αποφευχθεί τυχόν ζημιά από διαρροή των μπαταριών.

## Ρύθμιση των λειτουργιών του ποντικιού

- 1 Κάντε κλικ στο κουμπί **Έναρξη** και κατόπιν στην επιλογή **Πίνακας Ελέγχου**.
- 2 Κάντε κλικ στο **Εκτυπωτές και άλλο υλικό**.
- 3 Κάντε κλικ στο στοιχείο **Ποντίκι**.  
Εμφανίζεται το παράθυρο **Ιδιότητες: Ποντίκι**.
- 4 Αλλάξτε τις ρυθμίσεις.

## Χρήση της ενσωματωμένης κάμερας MOTION EYE

Ο υπολογιστής σας είναι εξοπλισμένος με μια ενσωματωμένη κάμερα MOTION EYE.

Η ενσωματωμένη κάμερα MOTION EYE προσθέτει λειτουργίες βίντεο στα λογισμικά ανταλλαγής άμεσων μηνυμάτων και επεξεργασίας βίντεο, για παράδειγμα στα **Windows Messenger** και **Windows MovieMaker**.

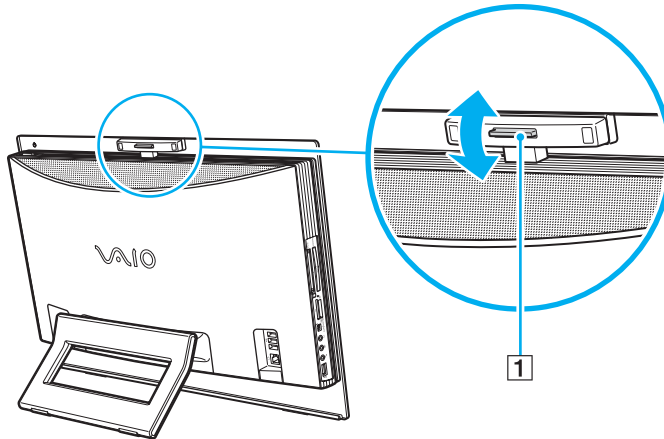
Ενεργοποιώντας τον υπολογιστή ενεργοποιείται η ενσωματωμένη κάμερα MOTION EYE, και έτσι ο υπολογιστής είναι έτοιμος για πραγματοποίηση βιντεοδιάσκεψης μέσω ενός τέτοιου λογισμικού.

Σημειώστε ότι η εκκίνηση ή ο τερματισμός του λογισμικού ανταλλαγής άμεσων μηνυμάτων ή επεξεργασίας βίντεο δεν ενεργοποιεί ή απενεργοποιεί την ενσωματωμένη κάμερα MOTION EYE, αντίστοιχα. Βεβαιωθείτε ότι η κάμερα είναι ενεργοποιημένη πριν να χρησιμοποιήσετε το λογισμικό.



Η ενσωματωμένη κάμερα MOTION EYE δεν μπορεί να χρησιμοποιηθεί από περισσότερες από μία εφαρμογές λογισμικού. Εάν μια άλλη εφαρμογή λογισμικού χρησιμοποιεί την κάμερα, τερματίστε την εφαρμογή πριν να χρησιμοποιήσετε την ενσωματωμένη κάμερα MOTION EYE.

Μπορείτε να αλλάξετε τη γωνία λήψης της ενσωματωμένης κάμερας MOTION EYE με τον ρυθμιστή γωνίας λήψης (1) στο πίσω μέρος του υπολογιστή. Σπρώξτε προς τα κάτω την οριζόντια ράβδο για να ρυθμίσετε τη γωνία προς τα πάνω ή κάτω, αντίστοιχα, μέχρι να δείτε τη ζωντανή λήψη στην επιθυμητή γωνία.



**!** Το παράθυρο προβολής ενδεχομένως να εμφανίζει ορισμένους θορύβους, για παράδειγμα, οριζόντιες γραμμές, εάν προβάλετε ένα αντικείμενο που κινείται γρήγορα. Αυτό είναι φυσιολογικό φαινόμενο και δεν αποτελεί ένδειξη βλάβης.

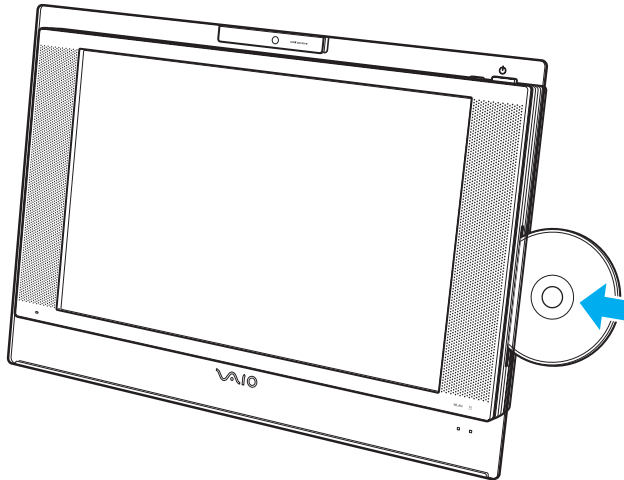
## Χρήση της μονάδας οπτικού δίσκου

Ο υπολογιστής σας είναι εφοδιασμένος με μια μονάδα οπτικού δίσκου.

### Εισαγωγή δίσκου

**!** Βεβαιωθείτε ότι έχετε τοποθετήσει τον προσαρμογέα δίσκου 8cm σε ένα δίσκο 8cm πριν τοποθετήσετε το δίσκο στην υποδοχή της μονάδας οπτικού δίσκου.

- 1 Θέστε τον υπολογιστή σε λειτουργία.
- 2 Σύρετε το δίσκο μέσα στην υποδοχή της μονάδας οπτικού δίσκου, με την ετικέτα στραμμένη προς τα εσάς.





Σε κατάσταση Αναμονής ή Αδρανοποίησης, η εισαγωγή του δίσκου ενεργοποιεί αυτόματα τα Windows και εμφανίζεται ένα παράθυρο όπου μπορείτε να επιλέξετε το λογισμικό που θέλετε για την εκκίνηση ή μπορεί να εκκινήσει αυτόματα ένα προεγκατεστημένο από CD/DVD πρόγραμμα.

Εάν σκοπεύετε να χρησιμοποιήσετε εξωτερική μονάδα οπτικού δίσκου, συνδέστε τη μονάδα πριν από την εκκίνηση οποιουδήποτε προεγκατεστημένου προγράμματος CD/DVD.

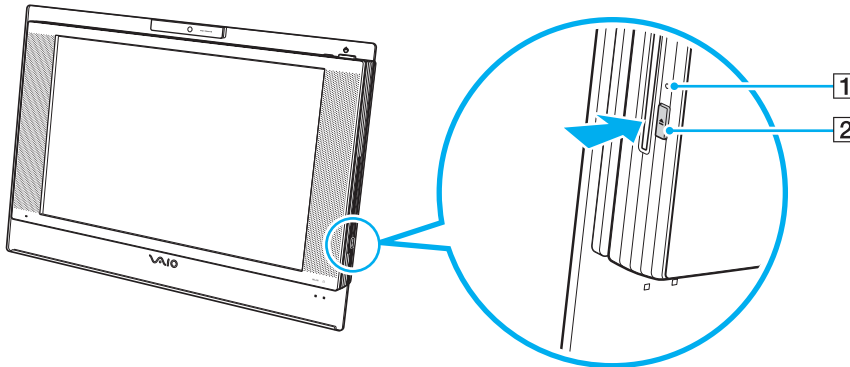


## Αφαίρεση δίσκου

! Το κουμπί εξαγωγής δίσκου είναι απενεργοποιημένο όταν ο υπολογιστής είναι σβηστός.

Μην αφαιρείτε τον οπτικό δίσκο όταν ο υπολογιστής βρίσκεται σε κατάσταση εξοικονόμησης ενέργειας (Αναμονή ή Αδρανοποίηση). Ενδέχεται να προκληθεί βλάβη στον υπολογιστή.

- 1 Ελέγξτε ότι η ενδεικτική λυχνία του οπτικού δίσκου (1) είναι σβηστή.
- 2 Πατήστε το κουμπί εξαγωγής δίσκου (2).  
ο οπτικός δίσκος εξέρχεται.



Εάν αφού πατήσετε το κουμπί εξαγωγής δίσκου, ο δίσκος δεν εξέλθει, επανεκκινήστε τον υπολογιστή και επαναλάβετε τη διαδικασία.

## Ανάγνωση και εγγραφή δίσκων CD και DVD

Ο υπολογιστής σας αναπαράγει και αντιγράφει δίσκους CD και DVD, ανάλογα με το μοντέλο. Ελέγξτε τις προδιαγραφές σχετικά με τον τύπο μονάδας οπτικού δίσκου που έχει εγκατασταθεί στο μοντέλο του υπολογιστή σας. Χρησιμοποιήστε τον πίνακα που ακολουθεί για να δείτε τα μέσα που υποστηρίζει η μονάδα οπτικού δίσκου.

PR: με δυνατότητα αναπαραγωγής και εγγραφής  
 P: με δυνατότητα αναπαραγωγής αλλά όχι εγγραφής  
 -: χωρίς δυνατότητα αναπαραγωγής και εγγραφής

	CD-ROM	Video CD	Music CD	CD Extra	CD-R/RW	DVD-ROM	DVD-Video	DVD-R/RW	DVD+R/RW	DVD+R DL	DVD-R DL	DVD-RAM
DVD±RW/±R DL/RAM	P	P	P	P	PR	P	P	PR <sup>*1 *2</sup>	PR	PR <sup>*5</sup>	PR <sup>*6</sup>	PR <sup>*3 *4</sup>
DVD±RW/+R DL/RAM	P	P	P	P	PR	P	P	PR <sup>*1 *2</sup>	PR	PR <sup>*5</sup>	P	PR <sup>*3 *4</sup>
DVD±RW (Υποστηρίζει DVD±R DL)	P	P	P	P	PR	P	P	PR <sup>*1 *2</sup>	PR	PR <sup>*5</sup>	PR <sup>*6</sup>	-
DVD±RW (Υποστηρίζει DVD+R DL)	P	P	P	P	PR	P	P	PR <sup>*1 *2</sup>	PR	PR <sup>*5</sup>	P	-
CD-RW/DVD-ROM	P	P	P	P	PR	P	P	P	P	P	P	-
DVD-ROM	P	P	P	P	P	P	P	P	P	P	P	-

<sup>\*1</sup> Υποστηρίζεται εγγραφή δεδομένων σε δίσκους DVD-R συμβατούς με DVD-R γενικής έκδοσης 2.0/2.1.

<sup>\*2</sup> Υποστηρίζεται εγγραφή δεδομένων σε δίσκους DVD-RW συμβατούς με DVD-RW έκδοσης 1.1/1.2.

<sup>\*3</sup> Η μονάδα δίσκου DVD±RW/RAM στον υπολογιστή δεν υποστηρίζει δίσκους DVD-RAM σε μορφή cartridge. Χρησιμοποιείτε δίσκους που δεν είναι τοποθετημένοι σε cartridge ή δίσκους με αφαιρούμενο cartridge.

<sup>\*4</sup> Εγγραφή δεδομένων σε δίσκους DVD-RAM μονής όψης (2.6 GB) συμβατούς με DVD-RAM έκδοση 1.0 δεν υποστηρίζεται.  
 Δίσκος DVD-RAM έκδοση 2.2/12X-SPEED DVD-RAM Revision 5.0 δεν υποστηρίζεται.

<sup>\*5</sup> Η εγγραφή δεδομένων σε δίσκους DVD+R DL (διπλής στρώσης) διατίθεται μόνο για δίσκους που υποστηρίζουν εγγραφή DVD+R DL (διπλής στρώσης).

<sup>\*6</sup> Η εγγραφή δεδομένων σε δίσκους DVD-R DL (διπλής στρώσης) διατίθεται μόνο για δίσκους που υποστηρίζουν εγγραφή DVD-R DL (διπλής στρώσης).

PR: με δυνατότητα αναπαραγωγής και εγγραφής  
 P: με δυνατότητα αναπαραγωγής αλλά όχι εγγραφής  
 -: χωρίς δυνατότητα αναπαραγωγής και εγγραφής

	CD-ROM	Video CD	Music CD	CD Extra	CD-R/RW	DVD-ROM	DVD-Video	BD-ROM	DVD-R/RW	DVD+R/RW	DVD+R/DL	DVD-R/DL	DVD-RAM	BD-R <sup>*9</sup> /RE <sup>*10</sup>
Blu-ray Μονάδα δίσκου	P	P	P	P	PR <sup>*8</sup>	P	P	P	PR <sup>*1 *2</sup>	PR	PR <sup>*5</sup>	PR <sup>*6</sup>	PR <sup>*6</sup>	PR <sup>*7</sup>

<sup>\*7</sup> Υποστηρίζει την εγγραφή δεδομένων σε δίσκους BD-R έκδοση 1.1 (δίσκοι μονής στρώσης με χωρητικότητα 25 GB, δίσκοι διπλής στρώσης με χωρητικότητα 50 GB) και σε δίσκους BD-RE έκδοση 2.1 (δίσκοι μονής στρώσης με χωρητικότητα 25 GB, δίσκοι διπλής στρώσης με χωρητικότητα 50 GB). Ο δίσκος Blu-ray του υπολογιστή σας δεν υποστηρίζει τους δίσκους BD-RE έκδοση 1.0 και τους δίσκους Blu-ray σε μορφή cartridge.

<sup>\*8</sup> Η εγγραφή δεδομένων σε δίσκους Ultra Speed CD-RW δεν υποστηρίζεται.

<sup>\*9</sup> Το BD-R σημαίνει Blu-ray Disc-Recordable (Δίσκος Blu-ray – Εγγράψιμος) στη μορφή έκδοσης 1.1.

<sup>\*10</sup> Το BD-RE σημαίνει Blu-ray Disc-Rewritable (Δίσκος Blu-ray – Επανεγγράψιμος) στη μορφή έκδοσης 2.1.

**!**  
 Αυτό το προϊόν έχει σχεδιαστεί για την αναπαραγωγή δίσκων που πληρούν τις τυποποιημένες προδιαγραφές του προτύπου συμπιεσμένων δίσκων ψηφιακού ήχου (CD Standard). Το Dual Disc είναι ένας δίσκος με δύο πλευρές, από τις οποίες στη μία αποθηκεύεται περιεχόμενο DVD και στην άλλη ψηφιακός ήχος. Επισημαίνεται ότι η αναπαραγωγή σε αυτό το προϊόν της πλευράς ήχου (πλευρά περιεχομένου μη DVD) ενός Dual Disc ενδέχεται να μην είναι δυνατή, επειδή δεν πληροί τις προδιαγραφές του προτύπου CD Standard.

**!**  
 Λόγω των πολλών μορφών δίσκων που είναι διαθέσιμες σήμερα, όταν αγοράζετε προεγγεγραμμένους ή κενούς δίσκους για χρήση σε κάποιον υπολογιστή VAIO, βεβαιωθείτε ότι έχετε διαβάσει προσεκτικά τις πληροφορίες στη συσκευασία όσον αφορά τη συμβατότητα αναπαραγωγής και εγγραφής με τις μονάδες οπτικού δίσκου του υπολογιστή σας. Η Sony ΔΕΝ εγγυάται τη συμβατότητα των μονάδων CD VAIO με δίσκους που δεν είναι σύμφωνοι με το επίσημο πρότυπο μορφής "CD" (ή το πρότυπο "DVD" όταν πρόκειται για μονάδες DVD). Η ΧΡΗΣΗ ΜΗ ΕΓΚΕΚΡΙΜΕΝΩΝ ΔΙΣΚΩΝ ΜΠΟΡΕΙ ΝΑ ΠΡΟΚΑΛΕΣΕΙ ΜΗ ΑΝΑΣΤΡΕΨΙΜΗ ΒΛΑΒΗ ΣΤΟΝ ΥΠΟΛΟΓΙΣΤΗ VAIO Ή ΝΑ ΠΡΟΚΑΛΕΣΕΙ ΔΙΕΝΕΞΕΙΣ ΛΟΓΙΣΜΙΚΟΥ ΚΑΙ ΚΑΤΑΡΡΕΥΣΗ ΤΟΥ ΣΥΣΤΗΜΑΤΟΣ. Για πληροφορίες σχετικά με τις μορφές δίσκων, επικοινωνήστε με την εταιρία κυκλοφορίας του συγκεκριμένου προεγγεγραμμένου δίσκου ή τον κατασκευαστή των εγγράψιμων δίσκων.



Υποστηρίζεται ανάγνωση δίσκου 8cm, αλλά δεν υποστηρίζεται εγγραφή δίσκου 8cm.

## Πληροφορίες σχετικά με την εγγραφή δεδομένων σε δίσκους

- ❑ Για να καταστήσετε τα δεδομένα σε ένα δίσκο αναγνώσιμα από μια μονάδα οπτικού δίσκου, πρέπει να κλείσετε την περίοδο λειτουργίας της εγγραφής (session) πριν εξαγάγετε το δίσκο από τον οδηγό. Για να ολοκληρώσετε αυτή τη διαδικασία, ακολουθήστε τις οδηγίες που περιλαμβάνονται στο λογισμικό που έχετε στην κατοχή σας.
- ❑ Να χρησιμοποιείτε μόνο δίσκους που έχουν κυκλικό σχήμα. Μη χρησιμοποιείτε δίσκους άλλου σχήματος (αστέρι, καρδιά, κάρτα κλπ.), καθώς κάτι τέτοιο ενδέχεται να προκαλέσει βλάβη στη μονάδα δίσκου.
- ❑ Μη χτυπάτε και μην κουνάτε τον υπολογιστή κατά την εγγραφή των δεδομένων σε δίσκο.
- ❑ Απενεργοποιήστε την προστασία οθόνης και εξέλθετε από λογισμικά προστασίας από ιούς πριν από την εγγραφή δεδομένων σε κάποιον δίσκο.
- ❑ Μην χρησιμοποιείτε λογισμικά που βρίσκονται εγκατεστημένα στη μνήμη κατά την εγγραφή δεδομένων σε δίσκο. Ενδέχεται να προκαλέσουν βλάβη στον υπολογιστή.
- ❑ Όταν χρησιμοποιείτε την εφαρμογή εγγραφής δίσκων, βεβαιωθείτε ότι έχετε κλείσει όλες τις άλλες εφαρμογές.
- ❑ Ποτέ μην αγγίζετε την επιφάνεια του δίσκου. Δακτυλικά αποτυπώματα και σκόνη στην επιφάνεια ενός δίσκου μπορεί να προκαλέσουν σφάλματα εγγραφής.
- ❑ Μην αλλάζετε πηγή τροφοδοσίας κατά τη χρήση του προεγκατεστημένου λογισμικού ή κατά τη χρήση λογισμικού αντιγραφής δίσκων CD.
- ❑ Μην επικολλάτε ποτέ αυτοκόλλητες ετικέτες στους δίσκους. Κάτι τέτοιο θα επηρεάσει ανεπανόρθωτα τη χρήση του δίσκου.
- ❑ Να χρησιμοποιείτε μόνο προεγκατεστημένο λογισμικό εγγραφής. Η χρήση οποιουδήποτε άλλου λογισμικού ενδέχεται να προκαλέσει διένεξη λειτουργικών μονάδων και μπορεί να οδηγήσει σε σφάλμα.

## Πληροφορίες σχετικά με την αναπαραγωγή δίσκων DVD

Για να επιτύχετε την καλύτερη δυνατή απόδοση κατά την αναπαραγωγή δίσκων DVD, θα πρέπει να ακολουθήσετε τις παρακάτω υποδείξεις.

- ❑ Κλείστε όλες τις ανοιχτές εφαρμογές, προτού ξεκινήσετε την αναπαραγωγή κάποιας ταινίας DVD.
- ❑ Μην χρησιμοποιείτε βοηθητικές εφαρμογές εγκατεστημένες στη μνήμη για να αυξήσετε την ταχύτητα πρόσβασης του δίσκου όταν αναπαράγετε δίσκους DVD. Κάτι τέτοιο ενδέχεται να προκαλέσει βλάβη στον υπολογιστή σας.
- ❑ Απενεργοποιήστε την προστασία οθόνης και εξέλθετε από λογισμικά προστασίας από ιούς πριν από την αναπαραγωγή δίσκων.
- ❑ Ορισμένοι δίσκοι που έχουν εγγραφεί σε 20 ή 24 bit ενδέχεται να δημιουργούν θόρυβο κατά την αναπαραγωγή τους. Εάν υπάρχουν συνδεδεμένες συσκευές ήχου, ενδέχεται να προκληθεί βλάβη στην ακοή σας και στα ηχεία. Μειώστε την ένταση του ήχου πριν από την αναπαραγωγή δίσκων DVD.
- ❑ Μην ενεργοποιείτε καταστάσεις εξοικονόμησης ενέργειας κατά την αναπαραγωγή δίσκων DVD.
- ❑ Στους δίσκους DVD αναγράφονται ενδείξεις κωδικών περιοχής υποδεικνύοντας την περιοχή και τους τύπους συσκευής όπου μπορείτε να τους αναπαράγετε. Εάν ο δίσκος DVD ή το περίβλημά του δεν φέρει την ένδειξη "2" (η Ευρώπη ανήκει στην περιοχή "2") ή "all" (αυτό σημαίνει ότι μπορείτε να αναπαράγετε το δίσκο DVD οπουδήποτε στον κόσμο), δεν μπορείτε να αναπαράγετε το δίσκο στον υπολογιστή αυτό.

! Εάν αλλάξετε τον κωδικό περιοχής του δίσκου DVD ενώ εκτελείται το λογισμικό **WinDVD**, επανεκκινήστε το λογισμικό ή αφαιρέστε το δίσκο και τοποθετήστε τον ξανά ώστε να ενεργοποιηθεί η νέα ρύθμιση.

- ❑ Μην προσπαθήσετε να αλλάξετε τις ρυθμίσεις του κωδικού περιοχής της μονάδας DVD. Τυχόν προβλήματα που θα παρουσιαστούν λόγω της αλλαγής των ρυθμίσεων του κωδικού περιοχής της μονάδας DVD δεν καλύπτονται από την εγγύηση.
- ❑ Εάν είναι ενεργοποιημένο ένα ασύρματο τοπικό δίκτυο, η αναπαραγωγή DVD ενδέχεται να προκαλέσει διακοπές σε ήχο και βίντεο.
- ❑ Όταν αναπαράγετε DVD (εικόνας ή ήχου) και θέλετε να αφαιρέσετε μια συσκευή USB, όπως ηχεία USB, βεβαιωθείτε ότι έχετε διακόψει πρώτα την αναπαραγωγή του DVD. Αν αφαιρέσετε μια συσκευή USB κατά την αναπαραγωγή DVD (εικόνας ή ήχου), μπορεί να προκληθεί βλάβη.

## Αναπαραγωγή δίσκων CD

### Αναπαραγωγή CD ήχου

- 1 Τοποθετήστε ένα δίσκο στη μονάδα οπτικού δίσκου.
- 2 Εάν δεν εμφανιστεί τίποτα στην επιφάνεια εργασίας, κάντε κλικ στο κουμπί **Έναρξη**, επιλέξτε **Όλα τα προγράμματα** και κάντε κλικ για να ανοίξετε το λογισμικό CD που θέλετε, όπως για παράδειγμα το λογισμικό **SonicStage**.  
Εάν εμφανιστεί το παράθυρο **CD ήχου**, κάντε μια επιλογή.

## Αντιγραφή αρχείων σε δίσκο CD

### Αντιγραφή αρχείων σε δίσκο

! Μην χτυπάτε και μην κουνάτε τον υπολογιστή κατά την εγγραφή των δεδομένων σε δίσκο.

- 1 Τοποθετήστε έναν κενό δίσκο στη μονάδα οπτικού δίσκου.  
Εάν εμφανιστεί το παράθυρο **Μονάδα CD**, κάντε κλικ στην επιλογή **Καμία ενέργεια** και στη συνέχεια επιλέξτε **OK**.
- 2 Κάντε δεξί κλικ στο **Έναρξη** και στη συνέχεια επιλέξτε **Εξερεύνηση**.
- 3 Στο πλαίσιο **Φάκελοι** στα αριστερά, βρείτε τα αρχεία ή τους φακέλους που θέλετε να αντιγράψετε, κάντε δεξί κλικ στο αρχείο(α) ή στο φάκελο(ους), επιλέξτε **Αποστολή προς** και στη συνέχεια κάντε κλικ στο όνομα της μονάδας οπτικού δίσκου\*.
- 4 Κλείστε το παράθυρο.
- 5 Κάντε κλικ στο κουμπί **Έναρξη** και, στη συνέχεια, στο **Ο Υπολογιστής μου**.
- 6 Κάντε κλικ στο εικονίδιο της μονάδας οπτικού δίσκου στο πλαίσιο **Συσκευές με αφαιρούμενα μέσα αποθήκευσης**. Θα εμφανιστεί ένα νέο παράθυρο με το αρχείο(α) ή το φάκελο(ους) που θέλετε να αντιγράψετε στην περιοχή **Αρχεία έτοιμα για εγγραφή στο CD**.
- 7 Στο πλαίσιο **Εργασίες εγγραφής CD**, κάντε κλικ στην επιλογή **Εγγραφή αυτών των αρχείων σε CD**.
- 8 Ακολουθήστε τις οδηγίες στον **Οδηγό εγγραφής CD**.

\* Το γράμμα της μονάδας ανάγνωσης/εγγραφής ενδέχεται να διαφέρει ανάλογα με τη ρύθμιση των συσκευών υλικού του συστήματός σας.



## Αναπαραγωγή δίσκων DVD

### Αναπαραγωγή DVD

- 1 Κλείστε όλες τις εφαρμογές λογισμικού που εκτελούνται.
- 2 Τοποθετήστε ένα DVD στη μονάδα οπτικού δίσκου.
- 3 Εάν δεν εμφανιστεί τίποτα στην επιφάνεια εργασίας, κάντε κλικ στο κουμπί **Έναρξη**, επιλέξτε **Όλα τα προγράμματα** και κάντε κλικ για να ανοίξετε το πρόγραμμα DVD που θέλετε για να αναπαραγάγετε το DVD.

Για οδηγίες σχετικά με τη χρήση του λογισμικού, ανατρέξτε στο αρχείο βοήθειας στο λογισμικό DVD.

## Αντιγραφή αρχείων σε δίσκο DVD

### Αντιγραφή αρχείων σε δίσκο

- 1 Τοποθετήστε ένα δίσκο στη μονάδα οπτικού δίσκου.
- 2 Εάν δεν εμφανιστεί τίποτα στην επιφάνεια εργασίας, κάντε κλικ στο κουμπί **Έναρξη**, επιλέξτε **Όλα τα προγράμματα** και κάντε κλικ για να ανοίξετε το πρόγραμμα DVD που θέλετε να χρησιμοποιήσετε.

Για οδηγίες σχετικά με τη χρήση του λογισμικού, ανατρέξτε στο αρχείο βοήθειας στο λογισμικό DVD.

## Χρήση της λειτουργίας τηλεόρασης

Ο υπολογιστής σας διαθέτει εγκατεστημένη κάρτα τηλεοπτικού δέκτη μαζί με το λειτουργικό σύστημα **Microsoft Windows XP Media Center Edition** παρέχοντάς σας τη δυνατότητα να αυξήσετε τις εμπειρίες σας στον υπολογιστή.

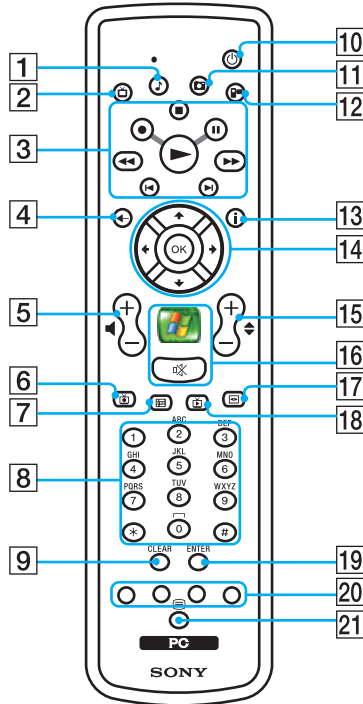
Το Media Center σας παρέχει ένα ευρύ φάσμα δυνατοτήτων προβολής τηλεοπτικών προγραμμάτων, DVD και βίντεο, καθώς και εγγραφής και αναπαραγωγής μουσικής.

Σύνδεση τηλεόρασης με κεραία ή καλωδιακής τηλεόρασης στον υπολογιστή σας


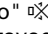
- 1 Συνδέστε το ένα άκρο του καλωδίου κεραίας (παρέχεται) / καλωδιακής τηλεόρασης (δεν παρέχεται) στη θύρα **VHF/UHF** του υπολογιστή.
- 2 Συνδέστε το άλλο άκρο του καλωδίου στην πρίζα της τηλεόρασης ή στο σημείο πρόσβασης καλωδιακής υπηρεσίας.

## Χρήση του τηλεχειριστηρίου

Ο υπολογιστής σας συνοδεύεται από ένα τηλεχειριστήριο για τη χρήση των λειτουργιών Media Center, συμπεριλαμβανομένης της επιλογής καναλιών τηλεόρασης.



- 1** Κουμπι "Η μουσική μου"  
Για την προβολή και την ακρόαση των λιστών αναπαραγωγής της μουσικής σας.
- 2** Κουμπι "Τα τηλεοπτικά μου προγράμματα"  
Προβάλλει το μενού My TV (Τα τηλεοπτικά μου προγράμματα).
- 3** Κουμπι διακοπής ■  
Σταματά την αναπαραγωγή του μέσου που έχετε τοποθετήσει ή την περίοδο εγγραφής τηλεοπτικού προγράμματος.  
Κουμπι παύσης ■■  
Διακόπτει την αναπαραγωγή του μέσου. Με δεύτερο πάτημα, η αναπαραγωγή συνεχίζεται.  
Κουμπι γρήγορης μετακίνησης προς τα εμπρός ►►  
Πατήστε το για τη γρήγορη μετακίνηση του μέσου σε τρεις ταχύτητες.  
Κουμπι παράλειψης ►|  
Πατήστε το για τη μετακίνηση προς τα εμπρός, για παράδειγμα κατά ένα κομμάτι ήχου, ένα κεφάλαιο DVD ή 30 δευτερόλεπτα εγγεγραμμένου τηλεοπτικού προγράμματος ή βίντεο.  
Κουμπι επανάληψης I◀  
Πατήστε το για τη μετακίνηση προς τα πίσω, για παράδειγμα κατά ένα κομμάτι ήχου, ένα κεφάλαιο DVD ή επτά δευτερόλεπτα τηλεοπτικού προγράμματος ή βίντεο.  
Κουμπι μετακίνησης προς τα πίσω ◀◀  
Πατήστε το για τη μετακίνηση προς τα πίσω σε δύο ταχύτητες.  
Κουμπι εγγραφής ●  
Πατήστε το για να ξεκινήσει η εγγραφή.  
Κουμπι αναπαραγωγής ►  
Πατήστε το για την έναρξη της αναπαραγωγής του μέσου.
- 4** Κουμπι πίσω  
Πατήστε το για να επιστρέψετε στο προηγούμενο παράθυρο.
- 5** Κουμπιά έντασης  
Πατήστε το για να αυξήσετε (+) ή να μειώσετε (-) την ένταση του ήχου.
- 6** Κουμπι "Εγγεγραμμένο τηλεοπτικό πρόγραμμα"  
Πατήστε το για να προβάλετε τηλεοπτικά προγράμματα που έχετε εγγράψει προηγουμένως (Στο παράθυρο **Τα τηλεοπτικά μου προγράμματα**).

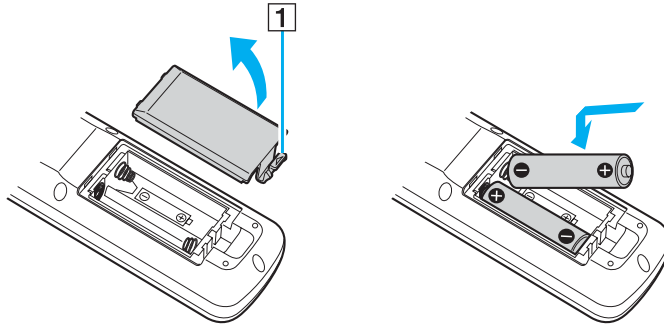
- 7** Κουμπί οδηγού  
Πατήστε για να προβάλετε τον οδηγό τηλεοπτικού προγράμματος για την περιοχή σας.
- 8** Αλφαριθμητικά κουμπιά  
Πατήστε για να επιλέξετε συγκεκριμένα κανάλια ή να πληκτρολογήσετε κείμενο. (Πατήστε **ENTER** ή **OK** για να ενεργοποιήσετε την επιλογή καναλιού.)
- 9** Κουμπί **CLEAR**  
Πατήστε το για να διαγράψετε τους χαρακτήρες του κειμένου που έχετε πληκτρολογήσει.
- 10** Κουμπί Αναμονής  
Πατήστε το για να θέσετε τον υπολογιστή σε κατάσταση Αναμονής και να μειώσετε έτσι την κατανάλωση ρεύματος.
- 11** Κουμπί "Οι εικόνες μου"  
Πατήστε το για την προβολή εικόνων ή για μια προβολή διαφανειών.
- 12** Κουμπί "Τα βίντεο μου"  
Πατήστε για να προβάλετε βίντεο από τη συλλογή σας.
- 13** Κουμπί "Περισσότερα"  
Πατήστε για να προβάλετε πρόσθετες επιλογές που είναι διαθέσιμες για τις λειτουργίες Media Center.
- 14** Κουμπιά με βέλη  
Πατήστε τα κουμπιά **↑**, **↓**, **←** και **→** για να μετακινήσετε το δείκτη πάνω στην οθόνη.  
Κουμπί **OK**  
Πατήστε **OK** για να επιλέξετε την επιθυμητή ενέργεια ή επιλογή παραθύρου. Όταν παρακολουθείτε τηλεόραση σε πλήρη οθόνη, πατήστε **OK** για να μεταβείτε στο προηγούμενο κανάλι. Πατήστε **OK** ξανά για να εναλλάξετε κανάλια.
- 15** Κουμπιά Κανάλι/Σελίδα  
Πατήστε το για να αλλάξετε κανάλια ή να μεταβείτε στην προηγούμενη/επόμενη σελίδα (δεν χρειάζεται να εισαγάγετε αριθμό).
- 16** Κουμπί "Εναρξη"   
Πατήστε το για να ανοίξετε το μενού **Media Center Start**.  
Κουμπί "Χωρίς ήχο"  button  
Πατήστε για να απενεργοποιήσετε τον ήχο. Πατήστε ξανά για να επαναφέρετε τον ήχο.
- 17** Κουμπί "Μενού DVD"  
Πατήστε το για να ανοίξετε το κύριο μενού σε ένα DVD.
- 18** Κουμπί "Ζωντανό τηλεοπτικό πρόγραμμα"  
Πατήστε το για να δείτε τηλεοπτικά προγράμματα.
- 19** Κουμπί **ENTER**  
Πατήστε το για να ενεργοποιήσετε μια λειτουργία ή ενέργεια, π.χ. επιλογή καναλιού ή επιστροφή σε προηγούμενο κανάλι. (Οι ενέργειες του κουμπιού αυτού είναι παρόμοιες με αυτές του κουμπιού **OK**.)
- 20** Κουμπιά λειτουργίας προγράμματος Teletext  
Κόκκινο κουμπί  
Πατήστε το για να μεταβείτε στη σύνδεση συντόμευσης που εμφανίζεται με κόκκινο χρώμα στη λειτουργία προγράμματος teletext.  
Πράσινο κουμπί  
Πατήστε το για να μεταβείτε στη σύνδεση συντόμευσης που εμφανίζεται με πράσινο χρώμα στη λειτουργία προγράμματος teletext.  
Κίτρινο κουμπί  
Πατήστε το για να μεταβείτε στη σύνδεση συντόμευσης που εμφανίζεται με κίτρινο χρώμα στη λειτουργία προγράμματος teletext.  
Μπλε κουμπί  
Πατήστε το για να μεταβείτε στη σύνδεση συντόμευσης που εμφανίζεται με μπλε χρώμα στη λειτουργία προγράμματος teletext.
- 21** Κουμπί επιλογής λειτουργίας προγράμματος Teletext  
Πατήστε το για να ενεργοποιήσετε/απενεργοποιήσετε τη λειτουργία προγράμματος teletext.

## Πριν χρησιμοποιήσετε το τηλεχειριστήριο

Πριν χρησιμοποιήσετε το τηλεχειριστήριο, πρέπει να τοποθετήσετε τις μπαταρίες μαγγανίου AA που συμπεριλαμβάνονται ώστε να είναι δυνατή η επικοινωνία μεταξύ του υπολογιστή και του τηλεχειριστηρίου.

### Τοποθέτηση μπαταριών

- 1 Γυρίστε το τηλεχειριστήριο ανάποδα.
- 2 Πατήστε το κουμπί (1) και ανασηκώστε το καπάκι.
- 3 Εισαγάγετε στο τηλεχειριστήριο τις δύο μπαταρίες AA που συμπεριλαμβάνονται.



- 4 Ευθυγραμμίστε το καπάκι με το τηλεχειριστήριο.
- 5 Πιέστε το προς τα κάτω μέχρι να ασφαλίσει στη θέση του.



Εάν το τηλεχειριστήριο δεν λειτουργεί σωστά, ενδέχεται να χρειάζεται αντικατάσταση των μπαταριών. Εάν το τηλεχειριστήριο δεν έχει χρησιμοποιηθεί για μεγάλο χρονικό διάστημα, αφαιρέστε τις μπαταρίες ώστε να αποφευχθεί τυχόν ζημιά από διαρροή των μπαταριών.

## Χρήση καρτών PC

Οι κάρτες PC σάς επιτρέπουν να συνδέετε φορητές εξωτερικές συσκευές στον υπολογιστή σας.

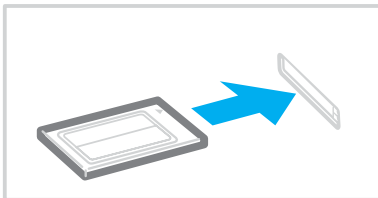
### Τοποθέτηση κάρτας PC

! Μερικές κάρτες PC ή οι λειτουργίες τους μπορεί να μην είναι συμβατές με τον υπολογιστή σας.

Για να τοποθετήσετε ή να αφαιρέσετε μια κάρτα PC δεν χρειάζεται να θέσετε τον υπολογιστή εκτός λειτουργίας.

### Τοποθέτηση κάρτας PC

- 1 Πιέστε το κουμπί απελευθέρωσης της κάρτας PC, έτσι ώστε το κουμπί να πεταχτεί προς τα έξω.
- 2 Πιέστε για δεύτερη φορά το κουμπί απελευθέρωσης της κάρτας PC, έτσι ώστε το προστατευτικό της υποδοχής της κάρτας PC να πεταχτεί προς τα έξω.
- 3 Πιάστε απαλά το προστατευτικό και τραβήξτε το έξω από την υποδοχή.
- 4 Βάλτε την κάρτα PC μέσα στην υποδοχή κάρτας PC με την εμπρόσθια ετικέτα να βλέπει προς τα επάνω.
- 5 Ωθήστε απαλά την κάρτα PC μέσα στην υποδοχή.  
Η κάρτα PC αναγνωρίζεται αυτόματα από το σύστημα.  
Στη γραμμή εργασιών εμφανίζεται το εικονίδιο **Ασφαλής κατάργηση συσκευών υλικού**.



! Τοποθετήστε το προστατευτικό της υποδοχής της κάρτας PC για προστασία από την εισχώρηση βρωμιάς μέσα στην υποδοχή όταν δεν χρησιμοποιείτε την κάρτα PC. Πριν μετακινήσετε τον υπολογιστή, βεβαιωθείτε ότι έχετε τοποθετήσει το προστατευτικό υποδοχής της κάρτας PC μέσα στην υποδοχή.



Ορισμένες συσκευές είναι πιθανό να μην λειτουργούν σωστά, όταν επαναφέρετε κατ' επανάληψη τον υπολογιστή στην Κανονική κατάσταση από την κατάσταση Αναμονής ή την κατάσταση Αδρανοποίησης. Με ορισμένες κάρτες PC, εάν κάνετε εναλλαγή μεταξύ Κανονικής κατάστασης και κατάστασης Αναμονής ή Αδρανοποίησης ενώ η κάρτα είναι τοποθετημένη, είναι πιθανό να μην αναγνωρίζεται κάποια συσκευή που είναι συνδεδεμένη στο σύστημά σας. Επανεκκινήστε το σύστημα για να διορθώσετε το πρόβλημα. Η επανεκκίνηση θα επαναφέρει τον υπολογιστή στην αρχική του κατάσταση.

Ενώ η κάρτα είναι τοποθετημένη, ο υπολογιστής μπορεί να μην μεταβεί στην κατάσταση Αδρανοποίησης. Μπορεί να μεταβεί σε κατάσταση Αναμονής. Συνιστούμε να αφαιρείτε την κάρτα πριν από τη μετάβαση του υπολογιστή σας σε κατάσταση Αδρανοποίησης.

Φροντίστε να χρησιμοποιήσετε την πιο πρόσφατη έκδοση του προγράμματος οδήγησης που διατίθεται από τον κατασκευαστή της κάρτας PC.

Εάν στην καρτέλα **Διαχείριση συσκευών** στο παράθυρο **Ιδιότητες συστήματος** εμφανίζεται το σύμβολο "!", απεγκαταστήστε το πρόγραμμα οδήγησης και, στη συνέχεια, εγκαταστήστε το ξανά.

Μην πιέζετε με δύναμη την κάρτα PC μέσα στην υποδοχή. Μπορεί να καταστρέψετε τις ακίδες του συνδέσμου. Εάν δυσκολεύεστε να τοποθετήσετε μια κάρτα PC, ελέγξτε εάν την τοποθετείτε με τη σωστή κατεύθυνση. Για περισσότερες πληροφορίες, ανατρέξτε στο εγχειρίδιο που συνοδεύει την κάρτα PC που διαθέτετε.

## Αφαίρεση κάρτας PC

Ακολουθήστε τα παρακάτω βήματα για να αφαιρέσετε την κάρτα PC ενώ ο υπολογιστής βρίσκεται σε λειτουργία. Εάν δεν αφαιρεθεί με τον κατάλληλο τρόπο, ενδέχεται το σύστημα να μην λειτουργήσει κανονικά.

### Αφαίρεση κάρτας PC



Για να αφαιρέσετε μια κάρτα PC όταν ο υπολογιστής είναι εκτός λειτουργίας, παραλείψτε τα βήματα 1 έως 6.

- 1 Κάντε διπλό κλικ στο εικονίδιο **Ασφαλής κατάργηση συσκευών υλικού** στη γραμμή εργασιών. Εμφανίζεται το παράθυρο **Ασφαλής κατάργηση συσκευών υλικού**.
- 2 Επιλέξτε τη συσκευή υλικού που επιθυμείτε να αποσυνδέσετε.
- 3 Πατήστε **Διακοπή**. Εμφανίζεται το παράθυρο **Διακοπή συσκευής υλικού**.
- 4 Βεβαιωθείτε ότι είναι δυνατή η ασφαλής αφαίρεση της συσκευής από το σύστημα.
- 5 Πατήστε **OK**. Θα εμφανιστεί ένα παράθυρο, στο οποίο αναφέρεται ότι η συσκευή μπορεί να αφαιρεθεί με ασφάλεια.
- 6 Κάντε κλικ στο κουμπί **Κλείσιμο**.
- 7 Πιέστε το κουμπί απελευθέρωσης της κάρτας PC, έτσι ώστε το κουμπί να πεταχτεί προς τα έξω.
- 8 Πιέστε για δεύτερη φορά το κουμπί απελευθέρωσης της κάρτας PC, έτσι ώστε η κάρτα PC να πεταχτεί προς τα έξω.
- 9 Πιάστε απαλά την κάρτα και τραβήξτε την έξω από την υποδοχή.
- 10 Εάν το κουμπί απελευθέρωσης της κάρτας PC εξακολουθεί να είναι έξω, πιέστε το ξανά προς τα μέσα.



## Χρήση της υπομονάδας ExpressCard

Ο υπολογιστής σας είναι εξοπλισμένος με μια υποδοχή γενικού τύπου ExpressCard\* ή υποδοχή ExpressCard™/34\* για να μεταφέρετε δεδομένα ανάμεσα σε ψηφιακές φωτογραφικές μηχανές, βιντεοκάμερες, συσκευές αναπαραγωγής ήχου και άλλες συσκευές ήχου/εικόνας. Η πρώτη μπορεί να δεχτεί είτε υπομονάδα ExpressCard™/34 (πλάτους 34 mm) ή ExpressCard™/54 (πλάτους 54 mm)\*, όπως φαίνεται παρακάτω. Ενώ η δεύτερη, μόνο υπομονάδα ExpressCard™/34\*.

- Υπομονάδα ExpressCard™/34\*



- Υπομονάδα ExpressCard™/54\*



\* Εφεξής, θα αναφέρονται ως υποδοχή ExpressCard και υπομονάδα ExpressCard.

Ο υπολογιστής σας είναι εξοπλισμένος με μια υποδοχή ExpressCard.

## Εισαγωγή μιας υπομονάδας ExpressCard

! Ο υπολογιστής σας συνοδεύεται από ένα προστατευτικό για την υποδοχή ExpressCard. Αφαιρέστε το προστατευτικό υποδοχής πριν χρησιμοποιήσετε την υποδοχή για πρώτη φορά.

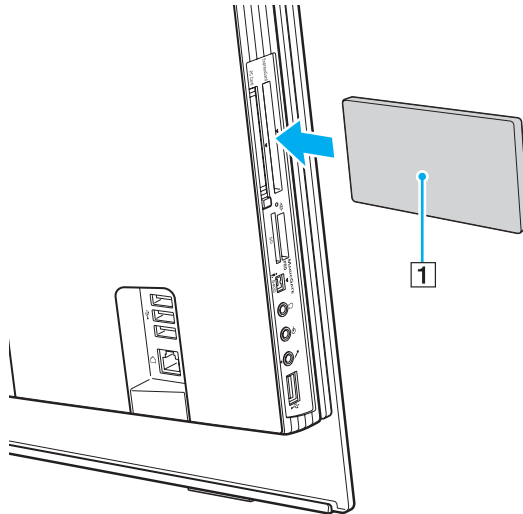
Να είστε ιδιαίτερα προσεκτικοί όταν εισάγετε ή αφαιρείτε την υπομονάδα ExpressCard από την υποδοχή. Μην την εισάγετε ή εξάγετε βίαια από την υποδοχή.



Για να τοποθετήσετε ή να αφαιρέσετε την υπομονάδα ExpressCard δεν χρειάζεται να θέσετε τον υπολογιστή εκτός λειτουργίας.

### Εισαγωγή υπομονάδας ExpressCard

- 1 Σπρώξτε το προστατευτικό υποδοχής ExpressCard για να πεταχτεί προς τα έξω.
- 2 Πιάστε απαλά το προστατευτικό της υποδοχής ExpressCard και τραβήξτε το έξω από την υποδοχή.
- 3 Κρατήστε την υπομονάδα ExpressCard με το βέλος στραμμένο προς τα πάνω και προς την υποδοχή ExpressCard.
- 4 Σπρώξτε προσεκτικά την υπομονάδα ExpressCard (1) στην υποδοχή μέχρι να ασφαλίσει στη θέση της. Μην την πιέζετε με δύναμη μέσα στην υποδοχή.



**!** Τοποθετήστε το προστατευτικό της υποδοχής ExpressCard για προστασία από την εισχώρηση βρωμιάς μέσα στην υποδοχή όταν δεν χρησιμοποιείτε την υπομονάδα ExpressCard. Πριν μετακινήσετε τον υπολογιστή, βεβαιωθείτε ότι έχετε τοποθετήσει το προστατευτικό της υποδοχής ExpressCard μέσα στην υποδοχή.



Εάν η υπομονάδα ή ο προσαρμογέας δεν εισάγεται εύκολα στην υποδοχή, αφαιρέστε το απαλά και βεβαιωθείτε ότι το τοποθετείτε με τη σωστή κατεύθυνση. Φροντίστε να χρησιμοποιήσετε την πιο πρόσφατη έκδοση του προγράμματος οδήγησης που διατίθεται από τον κατασκευαστή της υπομονάδας ExpressCard.

## Αφαίρεση μιας υπομονάδας ExpressCard

Ακολουθήστε τα παρακάτω βήματα για να αφαιρέσετε την υπομονάδα ExpressCard ενώ ο υπολογιστής βρίσκεται σε λειτουργία. Εάν δεν αφαιρεθεί με τον κατάλληλο τρόπο, ενδέχεται το σύστημα να μην λειτουργήσει κανονικά.

### Αφαίρεση υπομονάδας ExpressCard



Για να αφαιρέσετε μια υπομονάδα ExpressCard όταν ο υπολογιστής είναι εκτός λειτουργίας, παραλείψτε τα βήματα 1 έως 6.

- 1 Κάντε διπλό κλικ στο εικονίδιο **Ασφαλής κατάργηση συσκευών υλικού** στη γραμμή εργασιών. Εμφανίζεται το παράθυρο **Ασφαλής κατάργηση συσκευών υλικού**.
- 2 Επιλέξτε τη συσκευή υλικού που επιθυμείτε να αποσυνδέσετε.
- 3 Πατήστε **Διακοπή**. Εμφανίζεται το παράθυρο **Διακοπή συσκευής υλικού**.
- 4 Βεβαιωθείτε ότι είναι δυνατή η ασφαλής αφαίρεση της συσκευής από το σύστημα.
- 5 Πατήστε **OK**. Θα εμφανιστεί ένα παράθυρο, στο οποίο αναφέρεται ότι η συσκευή μπορεί να αφαιρεθεί με ασφάλεια.
- 6 Κάντε κλικ στο κουμπί **Κλείσιμο**.
- 7 Σπρώξτε την υπομονάδα ExpressCard προς τον υπολογιστή για να πεταχτεί προς τα έξω.
- 8 Πιάστε απαλά την υπομονάδα ExpressCard και τραβήξτε την έξω από την υποδοχή.

## Χρήση του Memory Stick

Ο υπολογιστής υποστηρίζει τη χρήση Memory Stick. Το Memory Stick είναι ένα συμπαγές, φορητό και ευέλικτο μέσο εγγραφής IC ειδικά σχεδιασμένο για την ανταλλαγή και την κοινή χρήση ψηφιακών δεδομένων με συμβατά προϊόντα, όπως είναι οι ψηφιακές κάμερες και τα κινητά τηλέφωνα. Λόγω του ότι είναι αποσπώμενο, χρησιμοποιείται ως εξωτερικό μέσο αποθήκευσης δεδομένων.

Ανατρέξτε στην ηλεκτρονική τεκμηρίωση **Προδιαγραφές** για να δείτε ποιοι τύποι Memory Stick είναι συμβατοί με το μοντέλο του υπολογιστή σας και για να διαπιστώσετε εάν υπάρχουν τυχόν περιορισμοί.

- ❑ Μπορείτε να αγοράσετε Memory Stick από την τοποθεσία Sony Style ([www.sonestyle-europe.com](http://www.sonestyle-europe.com)) ή από τον τοπικό αντιπρόσωπο της Sony.
- ❑ Μπορείτε να βρείτε αναλυτικές πληροφορίες σχετικά με το ποιοι υπολογιστές VAIO είναι συμβατοί με ποια Memory Stick στη διεύθυνση [www.vaio-link.com](http://www.vaio-link.com).

! Ο υπολογιστής σας έχει ελεγχθεί και έχει διαπιστωθεί ότι είναι συμβατός με τα μέσα Memory Stick της Sony, με χωρητικότητα έως 4 GB που ήταν διαθέσιμα τον Μάιο του 2006. Ωστόσο, δεν παρέχεται καμία εγγύηση ως προς τη συμβατότητα όλων των Memory Stick που πληρούν τις ίδιες προϋποθέσεις με τα συμβατά αποθηκευτικά μέσα.

Δεν παρέχεται εγγύηση συμβατότητας για την εισαγωγή ενός Memory Stick με πολλαπλούς προσαρμογείς μετατροπής.

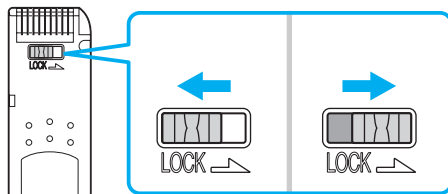
MagicGate είναι το γενικό όνομα για την τεχνολογία προστασίας πνευματικών δικαιωμάτων της Sony. Να χρησιμοποιείτε ένα Memory Stick με το λογότυπο MagicGate για αυτή τη λειτουργία.

## Προστασία ενός Memory Stick από εγγραφή

Ορισμένα Memory Stick διαθέτουν ένα διακόπτη αποτροπής της διαγραφής, προκειμένου να προστατεύονται τα πολύτιμα δεδομένα από τυχαία διαγραφή ή αντικατάσταση.

Μετακινήστε το κουμπί οριζόντια ή κάθετα\* για να ενεργοποιήσετε ή να απενεργοποιήσετε την προστασία από εγγραφή. Όταν ο διακόπτης αποτροπής διαγραφής βρίσκεται σε θέση απενεργοποίησης, τότε είναι δυνατή η αποθήκευση δεδομένων στο Memory Stick. Όταν ο διακόπτης αποτροπής διαγραφής βρίσκεται σε θέση ενεργοποίησης, τότε μπορείτε να κάνετε ανάγνωση αλλά όχι εγγραφή δεδομένων στο Memory Stick.

!  
Να χρησιμοποιείτε ένα αιχμηρό αντικείμενο για να μετακινήσετε το κλειδί στο Memory Stick Duo.

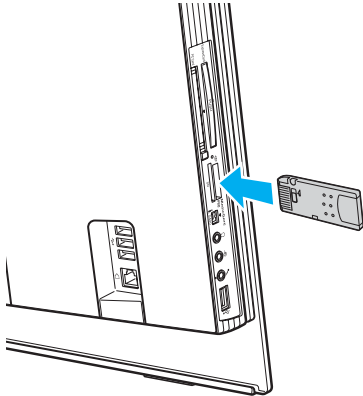


\* Ορισμένες εκδόσεις Memory Stick δεν διαθέτουν διακόπτη αποτροπής της διαγραφής.

## Τοποθέτηση του Memory Stick


### Τοποθέτηση ενός Memory Stick

- 1 Βρείτε την υποδοχή Memory Stick Duo/PRO Duo (σελίδα 18).
- 2 Κρατήστε το Memory Stick με το βέλος στραμμένο προς τα επάνω και με κατεύθυνση προς την υποδοχή Memory Stick PRO/Duo.
- 3 Σύρετε προσεκτικά το Memory Stick μέσα στην υποδοχή μέχρι να ασφαλίσει στη θέση του. Το Memory Stick εντοπίζεται αυτόματα από το σύστημα και εμφανίζεται στο παράθυρο **Ο Υπολογιστής μου** ως τοπική μονάδα, με το αντίστοιχο γράμμα (ανάλογα με τη διαμόρφωση του υπολογιστή).



! Κατά την εισαγωγή του Memory Stick στην υποδοχή, βεβαιωθείτε ότι το κρατάτε με το βέλος στραμμένο προς τη σωστή κατεύθυνση. Για να αποφύγετε την πρόκληση βλάβης στον υπολογιστή ή στο Memory Stick, μην πιέζετε με δύναμη το Memory Stick στην υποδοχή, εάν δεν εισέρχεται ομαλά.


Μην τοποθετείτε περισσότερα από ένα Memory Stick στην υποδοχή. Η λανθασμένη τοποθέτηση του Memory Stick ενδέχεται να προκαλέσει βλάβη στον υπολογιστή.

 Ο υπολογιστής υποστηρίζει τα Memory Stick Duo και είναι εφοδιασμένος με την υποδοχή Memory Stick PRO/Duo η οποία είναι συμβατή με μέσα αποθήκευσης τόσο τυπικού όσο και διπλού μεγέθους. Για περισσότερες πληροφορίες σχετικά με τα Memory Stick Duo, επισκεφθείτε την τοποθεσία Memory Stick στη διεύθυνση <http://www.memorystick.com/en/>.

Μπορείτε να τοποθετήσετε ένα Memory Stick Duo απευθείας στην υποδοχή.



## Προβολή του περιεχομένου του Memory Stick

- 1 Κάντε κλικ στο κουμπί **Έναρξη** και κατόπιν στην επιλογή **Ο Υπολογιστής μου** για να ανοίξετε το παράθυρο **Ο Υπολογιστής μου**.
- 2 Κάντε διπλό κλικ στο εικονίδιο του Memory Stick  για να προβάλετε τη λίστα με τα αρχεία δεδομένων που είναι αποθηκευμένα στο Memory Stick.

## Μορφοποίηση του Memory Stick

Χρησιμοποιήστε το λογισμικό **Memory Stick Formatter**. Για λεπτομέρειες, ανατρέξτε στο αρχείο βοήθειας του προγράμματος **Memory Stick Formatter**.



Η μορφοποίηση του Memory Stick διαγράφει όλα τα αποθηκευμένα δεδομένα στο μέσο. Αποφύγετε την κατά λάθος διαγραφή των δεδομένων σας.

Μην αφαιρείτε το Memory Stick από την υποδοχή ενώ το μορφοποιείτε. Αυτό θα μπορούσε να προκαλέσει πρόβλημα στη λειτουργία της.

Βεβαιωθείτε ότι χρησιμοποιείτε το προεγκατεστημένο πρόγραμμα **Memory Stick Formatter** για τη μορφοποίηση του Memory Stick. Σε περίπτωση που το μέσο μορφοποιηθεί με τη λειτουργία μορφοποίησης του λειτουργικού των Windows, το μέσο δεν θα αναγνωρίζεται από άλλες συσκευές Memory Stick.

## Αφαίρεση του Memory Stick

### Αφαίρεση ενός Memory Stick

- 1 Βεβαιωθείτε ότι η ενδεικτική λυχνία πρόσβασης σε μέσο αποθήκευσης είναι σβηστή.
- 2 Σπρώξτε το Memory Stick μέσα στον υπολογιστή.  
Το Memory Stick πετάγεται προς τα έξω.
- 3 Αφαιρέστε το Memory Stick από την υποδοχή.

**!** Αφαιρείτε πάντα το Memory Stick προσεκτικά, διαφορετικά μπορεί να πεταχτεί προς τα έξω χωρίς να το περιμένετε.

Μην αφαιρείτε το Memory Stick ενώ είναι αναμμένη η ενδεικτική λυχνία πρόσβασης σε μέσο αποθήκευσης. Διαφορετικά, μπορεί να χαθούν δεδομένα. Η αποθήκευση μεγάλου όγκου δεδομένων ενδέχεται να διαρκέσει πολύ, για το λόγο αυτό βεβαιωθείτε ότι έχει σβήσει η ενδεικτική λυχνία πριν αφαιρέσετε το Memory Stick.

## Χρήση άλλων καρτών μνήμης

Εκτός από την υποδοχή Memory Stick PRO/Duo, ο υπολογιστής σας είναι εφοδιασμένος με μια υποδοχή για κάρτες **SD** για να μπορεί να δέχεται και άλλες κάρτες μνήμης. Μπορείτε να χρησιμοποιείτε αυτήν την υποδοχή για να μεταφέρετε δεδομένα ανάμεσα σε ψηφιακές φωτογραφικές μηχανές, βιντεοκάμερες, συσκευές αναπαραγωγής ήχου και άλλες συσκευές ήχου/εικόνας.

### Πριν χρησιμοποιήσετε κάρτες μνήμης

Η υποδοχή της κάρτας μνήμης **SD** του υπολογιστή σας υποστηρίζει τις ακόλουθες κάρτες μνήμης:

- MultiMediaCard (MMC)
- Secure Digital (SD)

Για τις πιο πρόσφατες πληροφορίες σχετικά με τις συμβατές κάρτες μνήμης, να επισκέπτεστε τακτικά την τοποθεσία Web ηλεκτρονικής υποστήριξης της Sony.

**!** Να εισάγετε πάντα τη σωστή κάρτα μνήμης στην υποδοχή κάρτας **SD**.

Οι κάρτες μνήμης SDHC δεν υποστηρίζονται.

Μην προσπαθείτε να εισαγάγετε διαφορετική κάρτα μνήμη ή διαφορετικό προσαρμογέα κάρτας μνήμης στην υποδοχή. Ενδεχομένως να είναι δύσκολο να αφαιρέσετε μια ασύμβατη κάρτα μνήμης ή έναν ασύμβατο προσαρμογέα από την υποδοχή και κάτι τέτοιο ενδεχομένως να προκαλέσει βλάβη στον υπολογιστή σας.

Να είστε ιδιαίτερα προσεχτικοί όταν εισάγετε ή αφαιρέτε μια κάρτα μνήμης από την υποδοχή. Μην εισάγετε ή εξάγετε βίαια την κάρτα μνήμης από την υποδοχή.

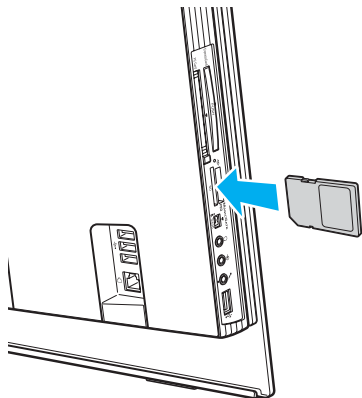
Η υποδοχή κάρτας **SD** του υπολογιστή σας δεν υποστηρίζει τη δυνατότητα της κάρτας SD για μεταφορά δεδομένων με υψηλή ταχύτητα.

Ο υπολογιστής σας έχει ελεγχθεί και έχει διαπιστωθεί ότι είναι συμβατός μόνο με τις κυριότερες κάρτες μνήμης που ήταν διαθέσιμες τον Μάιο του 2006. Ωστόσο, δεν παρέχεται καμία εγγύηση ως προς τη συμβατότητα όλων των καρτών μνήμης που πληρούν τις ίδιες προϋποθέσεις με τα συμβατά αποθηκευτικά μέσα.

## Τοποθέτηση κάρτας μνήμης

### Τοποθέτηση μιας κάρτας μνήμης

- 1 Βρείτε την υποδοχή για κάρτα μνήμης **SD** (σελίδα 18).
- 2 Κρατήστε την κάρτα μνήμης με το βέλος στραμμένο προς τα επάνω και με κατεύθυνση προς την υποδοχή κάρτας.



- 3 Σπρώξτε προσεκτικά την κάρτα SD στην υποδοχή μέχρι να ασφαλίσει στη θέση της. Μην πιέζετε με δύναμη την κάρτα μέσα στην υποδοχή.



Εάν η κάρτα μνήμης δεν μπορεί να εισαχθεί εύκολα στην υποδοχή, αφαιρέστε την προσεκτικά και βεβαιωθείτε ότι την τοποθετείτε με τη σωστή κατεύθυνση.

## Αφαίρεση κάρτας μνήμης

**!** Μην αφαιρείτε μια κάρτα μνήμης ενώ η ενδεικτική λυχνία πρόσβασης σε μέσο αποθήκευσης είναι αναμμένη. Η κάρτα ή τα δεδομένα της ενδέχεται να καταστραφούν.

### Αφαίρεση κάρτας μνήμης


- 1 Βεβαιωθείτε ότι η ενδεικτική λυχνία πρόσβασης σε μέσο αποθήκευσης είναι σβηστή.
- 2 Πιάστε σταθερά το μέρος της κάρτας μνήμης που εξέρχει.
- 3 Τραβήξτε την προσεκτικά από την υποδοχή.

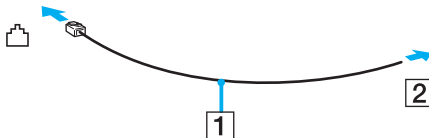
# Χρήση του Internet

## Δημιουργία σύνδεσης για το Internet μέσω τηλεφώνου

Για να συνδεθείτε με το Internet, πρέπει να συνδέσετε τον υπολογιστή σας με τηλεφωνική γραμμή μέσω τηλεφωνικού καλωδίου (ενδέχεται να μην παρέχεται). Αφού συνδέσετε το τηλεφωνικό καλώδιο, είστε έτοιμοι να συνδεθείτε με το Internet.

### Σύνδεση του τηλεφωνικού καλωδίου

- 1 Συνδέστε το ένα άκρο του τηλεφωνικού καλωδίου (1) στη θύρα του μόντεμ  στον υπολογιστή.
- 2 Συνδέστε το άλλο άκρο στην πρίζα στον τοίχο (2).



Ο υπολογιστής δεν λειτουργεί με διαχωρισμένες γραμμές, δεν μπορεί να συνδεθεί με τηλεφωνική συσκευή κερματοδέκτη και ενδεχομένως να μην λειτουργεί με πολλαπλές τηλεφωνικές γραμμές ή τηλεφωνικό κέντρο (PBX). Ορισμένες από αυτές τις συνδέσεις ενδέχεται να δημιουργήσουν αυξημένο ηλεκτρικό φορτίο, με αποτέλεσμα την πιθανή πρόκληση βλάβης στο εσωτερικό μόντεμ.

Εάν συνδέσετε τηλεφωνικό καλώδιο που διέρχεται μέσω διαχωριστή (splitter), το μόντεμ ή η συνδεδεμένη συσκευή ενδεχομένως να μη λειτουργεί σωστά.

## Δημιουργία σύνδεσης με το Internet μέσω τηλεφώνου

- 1 Κάντε κλικ στο κουμπί **Έναρξη**, επιλέξτε **Όλα τα προγράμματα, Βοηθήματα, Επικοινωνίες** και κάντε κλικ στο **Οδηγός δημιουργίας σύνδεσης**.  
Εμφανίζεται ο **Οδηγός δημιουργίας σύνδεσης**.
- 2 Κάντε κλικ στο κουμπί **Επόμενο**. Εάν εμφανιστεί το παράθυρο **Πληροφορίες τοποθεσίας**, ακολουθήστε τις οδηγίες που εμφανίζονται στην οθόνη.
- 3 Εάν δεν έχει ήδη επιλεγεί, κάντε κλικ για να επιλέξετε **Σύνδεση στο Internet** και κάντε κλικ στο **Επόμενο**.
- 4 Ακολουθήστε τις οδηγίες στην οθόνη.

## Χρήση ασύρματου LAN (WLAN)

Χρησιμοποιώντας το ασύρματο LAN (WLAN) της Sony, όλες οι ψηφιακές συσκευές σας που διαθέτουν ενσωματωμένη δυνατότητα ασύρματου LAN μπορούν να επικοινωνούν ελεύθερα μεταξύ τους μέσω ενός ισχυρού δικτύου. Το WLAN αποτελεί ένα δίκτυο στο οποίο κάποιος χρήστης έχει τη δυνατότητα να συνδεθεί σε ένα τοπικό δίκτυο (LAN), μέσω ασύρματης σύνδεσης (με ραδιοκύματα). Με τον τρόπο αυτόν, δεν χρειάζεται πλέον να τραβάτε καλώδια ή σύρματα μέσα από τοίχους και οροφές.

Μπορείτε να επικοινωνείτε χωρίς σημείο πρόσβασης, γεγονός που σημαίνει ότι είναι δυνατή η επικοινωνία μεταξύ περιορισμένου αριθμού υπολογιστών (ad-hoc). Εναλλακτικά, μπορείτε να επικοινωνείτε μέσω σημείου πρόσβασης που σας επιτρέπει να δημιουργείτε πλήρη υποδομή δικτύου (υποδομή).



Σε ορισμένες χώρες/περιοχές, ενδέχεται να υπάρχουν περιορισμοί από τους τοπικούς κανονισμούς αναφορικά με τη χρήση των προϊόντων WLAN (π.χ. περιορισμένος αριθμός καναλιών). Επομένως, προτού ενεργοποιήσετε τη δυνατότητα WLAN, διαβάστε προσεκτικά τον οδηγό **Regulations Guide**.

Το WLAN χρησιμοποιεί το πρότυπο IEEE 802.11b/g, το οποίο καθορίζει την τεχνολογία που χρησιμοποιείται. Στο πρότυπο περιλαμβάνεται μέθοδος κρυπτογράφησης Wired Equivalent Privacy (WEP), που αποτελεί ένα πρωτόκολλο για ασφάλεια, Wi-Fi Protected Access 2 (WPA2) και Wi-Fi Protected Access (WPA). Προτείνονται από κοινού από τις IEEE και Wi-Fi Alliance, ενώ η WPA2 και η WPA είναι προδιαγραφές προτύπων που βασίζονται σε διαχειριστικές βελτιώσεις ασφάλειας που αυξάνουν το επίπεδο προστασίας των δεδομένων και τον έλεγχο πρόσβασης σε υπάρχοντα δίκτυα WiFi. Η WPA έχει σχεδιαστεί ώστε να είναι συμβατή με την επόμενη προδιαγραφή IEEE 802.11i. Χρησιμοποιεί τη βελτιωμένη κρυπτογράφηση δεδομένων TKIP (Temporal Key Integrity Protocol - πρωτόκολλο ακεραιότητας προσωρινού κλειδιού) σε συνδυασμό με την ταυτοποίηση χρήστη 802.1X και EAP (Extensible Authentication Protocol - Πρωτόκολλο εκτεταμένης ταυτοποίησης). Η κρυπτογράφηση των δεδομένων προστατεύει την ευάλωτη ασύρματη σύνδεση μεταξύ των πελατών και των σημείων πρόσβασης. Επιπλέον, υπάρχουν άλλοι τυπικοί μηχανισμοί ασφαλείας δικτύων LAN για την εξασφάλιση της προστασίας του προσωπικού απορρήτου όπως: κωδικός πρόσβασης προστασίας, διατεμαχική κρυπτογράφηση, εικονικά ιδιωτικά δίκτυα και πιστοποίηση ταυτότητας. Η WPA2, η δεύτερη γενιά της WPA, παρέχει μεγαλύτερη προστασία δεδομένων και έλεγχο πρόσβασης στο δίκτυο και έχει επίσης σχεδιαστεί για να παρέχει ασφάλεια σε όλες τις εκδόσεις συσκευών 802.11, συμπεριλαμβανομένων των 802.11b, 802.11a και 802.11g, multi-band και multi-mode. Επιπλέον, βάσει του εγκεκριμένου προτύπου IEEE 802.11i, η WPA2 παρέχει ασφάλεια όμοια με αυτή που απαιτείται σε κυβερνητικό επίπεδο εφαρμόζοντας τον αλγόριθμο κρυπτογράφησης AES συμβατό με FIPS 140-2 και τη μέθοδο πιστοποίησης που βασίζεται στο 802.1X του Εθνικού Ινστιτούτου Προτύπων και Τεχνολογίας (National Institute of Standards and Technology/NIST). Η WPA2 είναι συμβατή με την WPA.



Οι συσκευές ασύρματου LAN που χρησιμοποιούν το πρότυπο IEEE 802.11a, καθώς και εκείνες που χρησιμοποιούν το πρότυπο IEEE 802.11b ή g δεν μπορούν να επικοινωνήσουν, επειδή οι συχνότητες είναι διαφορετικές.

IEEE 802.11b: Η τυπική ταχύτητα είναι 11 Mbps ή περίπου 30 έως 100 φορές μεγαλύτερη από την ταχύτητα μιας τυπικής σύνδεσης μέσω τηλεφώνου.

IEEE 802.11a/g: Η τυπική ταχύτητα είναι 54 Mbps ή περίπου 5 φορές μεγαλύτερη από την ταχύτητα μιας συσκευής ασύρματου LAN που χρησιμοποιεί το πρότυπο IEEE 802.11b.

Το εύρος ζώνης 2.4 GHz που χρησιμοποιείται από συσκευές συμβατές με ασύρματο LAN χρησιμοποιείται επίσης από διάφορες άλλες συσκευές. Παρότι στις συσκευές που είναι συμβατές με ασύρματο LAN χρησιμοποιούνται τεχνολογίες που ελαχιστοποιούν την παρεμβολή από άλλες συσκευές που χρησιμοποιούν το ίδιο εύρος ζώνης, τέτοια παρεμβολή μπορεί να προκαλέσει μικρότερη ταχύτητα επικοινωνίας, στενότερη εμβέλεια επικοινωνίας ή διακοπόμενες ασύρματες συνδέσεις.

Η ταχύτητα επικοινωνίας διαφέρει ανάλογα με την απόσταση μεταξύ των συσκευών επικοινωνίας, την ύπαρξη εμποδίων μεταξύ τέτοιων συσκευών, τη διαμόρφωση της συσκευής, τις συνθήκες ραδιοεπικοινωνίας και το λογισμικό που χρησιμοποιείται. Επιπλέον, μπορεί να διακοπεί η επικοινωνία ανάλογα με τις συνθήκες ραδιοεπικοινωνίας.

Η εμβέλεια επικοινωνίας διαφέρει ανάλογα με την πραγματική απόσταση μεταξύ των συσκευών επικοινωνίας, την ύπαρξη εμποδίων μεταξύ τέτοιων συσκευών, τις συνθήκες ραδιοεπικοινωνίας, το γειτονικό περιβάλλον που περιλαμβάνει την ύπαρξη τοίχων και των υλικών τοίχων και το λογισμικό που χρησιμοποιείται.

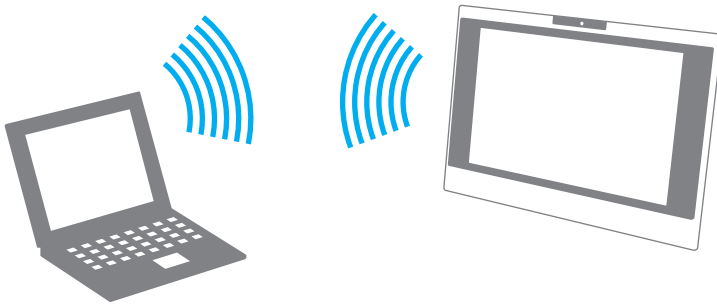
Η χρήση προϊόντων IEEE 802.11b και IEEE 802.11g στο ίδιο ασύρματο δίκτυο μπορεί να μειώσει την ταχύτητα επικοινωνίας λόγω ραδιοπαρεμβολής. Λαμβάνοντας αυτό υπόψη, τα προϊόντα IEEE 802.11g είναι σχεδιασμένα για να μειώνουν την ταχύτητα επικοινωνίας προκειμένου να εξασφαλίσουν επικοινωνία με προϊόντα IEEE 802.11b.

Εάν αλλάξετε το ασύρματο κανάλι στο σημείο πρόσβασης, μπορεί να αυξηθεί η ταχύτητα επικοινωνίας όταν αυτή δεν είναι η αναμενόμενη.

## Επικοινωνία χωρίς Σημείο Πρόσβασης (Ad-hoc)

Ένα προσωρινό (ad-hoc) δίκτυο, είναι ένα δίκτυο στο οποίο δημιουργείται ένα τοπικό δίκτυο αποκλειστικά από τις ίδιες τις ασύρματες συσκευές, χωρίς άλλη κεντρική συσκευή ελέγχου ή σημείο πρόσβασης. Κάθε συσκευή επικοινωνεί απευθείας με τις υπόλοιπες συσκευές του δικτύου. Μπορείτε εύκολα να εγκαταστήσετε ένα νέο δίκτυο στο σπίτι.

- ❑ Εάν η ασύρματη σύνδεση δημιουργηθεί από τον υπολογιστή VAIO, θα επιλεγεί το κανάλι 11.
- ❑ Εάν η ασύρματη σύνδεση έχει γίνει από συσκευή ομότιμου ασύρματου LAN, τότε για την επικοινωνία του ασύρματου LAN θα χρησιμοποιηθεί το κανάλι που έχει επιλεγεί από τη συσκευή ομότιμου ασύρματου LAN.



## Επικοινωνία χωρίς σημείο πρόσβασης (ad-hoc)

- 1 Ενεργοποιήστε το διακόπτη **WIRELESS LAN**.  
Θα ανάψει η ενδεικτική λυχνία WIRELESS LAN.
- 2 Κάντε κλικ στο κουμπί **Έναρξη** και κατόπιν στην επιλογή **Πίνακας Ελέγχου**.
- 3 Κάντε κλικ στο **Συνδέσεις δικτύου και Internet**.
- 4 Κάντε κλικ στην επιλογή **Συνδέσεις δικτύου**.  
Εμφανίζεται το παράθυρο **Συνδέσεις δικτύου**.
- 5 Κάντε δεξί κλικ στο εικονίδιο **Σύνδεση ασύρματου δικτύου** και επιλέξτε **Ιδιότητες**.  
Εμφανίζεται το παράθυρο **Ιδιότητες σύνδεσης ασύρματου δικτύου**.
- 6 Επιλέξτε την καρτέλα **Ασύρματα δίκτυα**.
- 7 Κάντε κλικ στο κουμπί **Προσθήκη...**  
Εμφανίζεται το παράθυρο **Ιδιότητες ασύρματου δικτύου**.
- 8 Πληκτρολογήστε ένα όνομα δικτύου (SSID)<sup>\*1</sup>.  
Μπορείτε να επιλέξετε ένα 32ψήφιο αλφαριθμητικό όνομα.
- 9 Επιλέξτε **Άνοιγμα** από το αναπτυσσόμενο πλαίσιο **Έλεγχος ταυτότητας δικτύου**.
- 10 Επιλέξτε **WEP** από το αναπτυσσόμενο πλαίσιο **Κρυπτογράφηση δεδομένων**.
- 11 Καταργήστε την επιλογή **Αυτόματη παροχή κλειδιού**.  
Εμφανίζονται ορισμένες πληροφορίες.
- 12 Εισαγάγετε το κλειδί δικτύου<sup>\*1</sup>.  
Το κλειδί δικτύου θα πρέπει να αποτελείται από 5 ή 13 αλφαριθμητικούς χαρακτήρες ή 10 ή 26 δεκαεξαδικούς<sup>\*2</sup> χαρακτήρες. Μπορείτε να επιλέξετε όποιους επιθυμείτε.
- 13 Για επιβεβαίωση, πληκτρολογήστε ξανά το ίδιο κλειδί δικτύου.

- 14** Επιλέξτε το πλαίσιο ελέγχου **Αυτό είναι ένα δίκτυο υπολογιστής-προς-υπολογιστή (ad hoc)**, ασύρματα σημεία πρόσβασης δεν χρησιμοποιούνται στο κάτω μέρος του παραθύρου.
- 15** Κάντε κλικ στο κουμπί **OK**.  
Το όνομα δικτύου που έχετε ορίσει εμφανίζεται στο πλαίσιο **Προτιμώμενα δίκτυα**.
- 16** Επιλέξτε **Για προχωρημένους**.  
Εμφανίζεται το παράθυρο **Για προχωρημένους**.
- 17** Επιλέξτε **Δίκτυα υπολογιστής-προς-υπολογιστή (ad hoc) μόνο**.
- 18** Κάντε κλικ στο κουμπί **Κλείσιμο**.
- 19** Κάντε κλικ στο κουμπί **OK**.  
Ο υπολογιστής είναι πλέον έτοιμος να επικοινωνήσει με κάποιον άλλον υπολογιστή.
- <sup>\*1</sup> Εάν επιθυμείτε να έχετε επικοινωνία μεταξύ δύο ή περισσότερων υπολογιστών, πρέπει να ρυθμίσετε όλους αυτούς τους υπολογιστές, ακριβώς με τον ίδιο τρόπο. Αυτό σημαίνει ότι το όνομα δικτύου και το κλειδί δικτύου που θα ορίσετε για κάθε υπολογιστή πρέπει να είναι τα ίδια με εκείνα που έχετε ορίσει για τον πρώτο υπολογιστή.
- <sup>\*2</sup> Δεκαεξαδική: μια αριθμητική αναπαράσταση η οποία χρησιμοποιεί τα ψηφία 0-9, με τη συνήθη σημασία τους, και τα γράμματα A-F (ή a-f) για την αναπαράσταση δεκαεξαδικών ψηφίων με τιμές (σε δεκαδικό σύστημα) από 10 έως 15.



Το προσωρινό (ad-hoc) δίκτυο δεν υποστηρίζει την WPA.

## Αποσύνδεση από δίκτυο υπολογιστής-προς-υπολογιστή (ad-hoc)

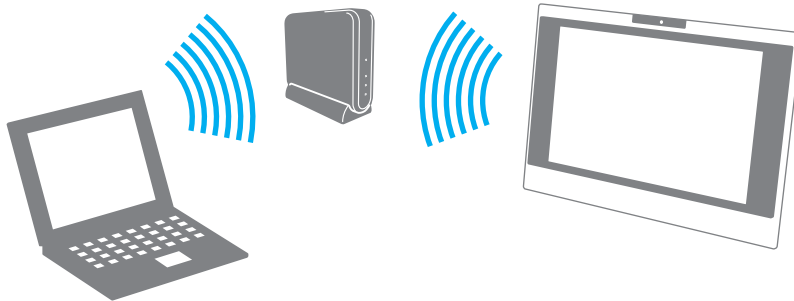
- 1 Κάντε κλικ στο κουμπί **Έναρξη** και κατόπιν στην επιλογή **Πίνακας Ελέγχου**.
- 2 Κάντε κλικ στο **Συνδέσεις δικτύου και Internet**.
- 3 Κάντε κλικ στην επιλογή **Συνδέσεις δικτύου**.  
Εμφανίζεται το παράθυρο **Συνδέσεις δικτύου**.
- 4 Στο δεξί πίνακα κάτω από την επιλογή **Τοπικό δίκτυο ή Internet υψηλής ταχύτητας**, κάντε δεξί κλικ στην επιλογή **Σύνδεση ασύρματου δικτύου**.
- 5 Κάντε κλικ στην επιλογή **Ιδιότητες**.  
Εμφανίζεται το παράθυρο **Ιδιότητες σύνδεσης ασύρματου δικτύου**.
- 6 Στην καρτέλα **Ασύρματα δίκτυα** κάντε κλικ στην επιλογή **Για προχωρημένους**.  
Εμφανίζεται το παράθυρο **Για προχωρημένους**.
- 7 Κάντε κλικ για να επιλέξετε **Κάθε διαθέσιμο δίκτυο (προτιμώμενο σημείου πρόσβασης)** και κάντε κλικ στο **Κλείσιμο**.
- 8 Κάντε κλικ στο κουμπί **OK**.
- 9 Κλείστε το παράθυρο **Συνδέσεις δικτύου**.
- 10 Απενεργοποιήστε το διακόπτη **WIRELESS LAN**.

## Επικοινωνία με Σημείο Πρόσβασης (υποδομή)

Το δίκτυο υποδομής είναι ένα δίκτυο το οποίο επεκτείνει το υπάρχον ενσύρματο τοπικό δίκτυο σε ασύρματες συσκευές, μέσω ενός σημείου πρόσβασης, για παράδειγμα του Sony Access Point. Το σημείο πρόσβασης γεφυρώνει τα ασύρματα με τα ενσύρματα LAN και δρα ως κεντρικός ελεγκτής για το ασύρματο LAN. Το σημείο πρόσβασης συντονίζει τη μετάδοση και τη λήψη από πολλαπλές ασύρματες συσκευές, εντός μιας συγκεκριμένης εμβέλειας.

Το σημείο πρόσβασης θα επιλέξει το κανάλι που θα χρησιμοποιείται σε ένα δίκτυο υποδομής.

! Για λεπτομέρειες σχετικά με την επιλογή του καναλιού που θα χρησιμοποιείται από το σημείο πρόσβασης, ανατρέξτε στο εγχειρίδιο του σημείου πρόσβασης.



## Σύνδεση με ασύρματο δίκτυο

- 1 Βεβαιωθείτε ότι έχει εγκατασταθεί ένα σημείο πρόσβασης.  
Για περισσότερες πληροφορίες, ανατρέξτε στο εγχειρίδιο που συνοδεύει το σημείο πρόσβασης που διαθέτετε.
- 2 Ενεργοποιήστε το διακόπτη **WIRELESS LAN**.  
Θα ανάψει η ενδεικτική λυχνία WIRELESS LAN.
- 3 Κάντε κλικ στο κουμπί **Έναρξη** και κατόπιν στην επιλογή **Πίνακας Ελέγχου**.
- 4 Κάντε κλικ στο **Συνδέσεις δικτύου και Internet**.
- 5 Κάντε κλικ στην επιλογή **Συνδέσεις δικτύου**.  
Εμφανίζεται το παράθυρο **Συνδέσεις δικτύου**.
- 6 Στον δεξί πίνακα κάτω από την επιλογή **Τοπικό δίκτυο ή Internet υψηλής ταχύτητας**, κάντε διπλό κλικ στην επιλογή **Σύνδεση ασύρματου δικτύου**.  
Εμφανίζεται το παράθυρο **Ιδιότητες σύνδεσης ασύρματου δικτύου**.
- 7 Επιλέξτε το δίκτυο που επιθυμείτε να χρησιμοποιήσετε.
- 8 Πληκτρολογήστε το κλειδί δικτύου.

Για περισσότερες πληροφορίες σχετικά με την εγκατάσταση ενός σημείου πρόσβασης, ανατρέξτε στο εγχειρίδιο που συνοδεύει το σημείο πρόσβασης.

## Αποσύνδεση από ασύρματο δίκτυο

Απενεργοποιήστε το διακόπτη **WIRELESS LAN**.

**!** Αν απενεργοποιήσετε τη λειτουργία ασύρματου LAN ενώ πραγματοποιείτε πρόσβαση σε απομακρυσμένα έγγραφα, αρχεία ή πόρους, ενδέχεται τα δεδομένα σας να χαθούν.



Για έλεγχο ταυτότητας WPA-PSK ή WPA2-PSK, πρέπει να πληκτρολογήσετε ένα κλειδί δικτύου που να αποτελείται από 8 έως 64 αλφαριθμητικούς χαρακτήρες.

## Χρήση περιφερειακών συσκευών

Μπορείτε να προσθέσετε δυνατότητες στον υπολογιστή σας, χρησιμοποιώντας τις διάφορες θύρες που υπάρχουν στον υπολογιστή.

- ❑ **Σύνδεση συσκευής Ενιαίου Σειριακού Διαύλου (USB) (σελίδα 81)**
- ❑ **Σύνδεση εκτυπωτή (σελίδα 83)**
- ❑ **Σύνδεση συσκευής i.LINK (σελίδα 84)**
- ❑ **Σύνδεση σε τοπικό δίκτυο (LAN) (σελίδα 86)**




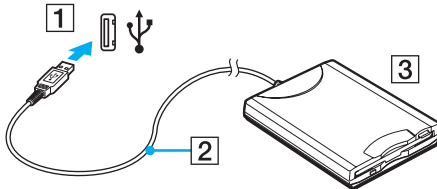
## Σύνδεση συσκευής Ενιαίου Σειριακού Διαύλου (USB)

### Σύνδεση μονάδας δισκέτας USB

Μπορείτε να αγοράσετε μια μονάδα δισκέτας USB και να τη συνδέσετε με τον υπολογιστή σας.

#### Σύνδεση μονάδας δισκέτας USB

- 1 Επιλέξτε τη θύρα USB (1)  που επιθυμείτε να χρησιμοποιήσετε.
- 2 Συνδέστε το καλώδιο της μονάδας δισκέτας USB (2) στη θύρα USB.  
Η μονάδα δισκέτας USB (3) είναι πλέον έτοιμη προς χρήση.



**!** Όταν χρησιμοποιείτε μονάδα δισκέτας USB, μην ασκείτε δύναμη στη θύρα USB. Αυτό μπορεί να προκαλέσει βλάβη.

## Αποσύνδεση μονάδας δισκέτας USB

Μπορείτε να αποσυνδέσετε μια μονάδα δισκέτας USB όταν ο υπολογιστής βρίσκεται σε λειτουργία ή εκτός λειτουργίας. Η αποσύνδεση της μονάδας όταν ο υπολογιστής βρίσκεται σε κατάσταση εξοικονόμησης ενέργειας (Αναμονή ή Αδρανοποίηση) ενδέχεται να προκαλέσει βλάβη στον υπολογιστή.

Εάν ο υπολογιστής είναι εκτός λειτουργίας, μπορείτε να αποσυνδέσετε απευθείας το καλώδιο USB από τον υπολογιστή.

### Αποσύνδεση μονάδας δισκέτας USB

- 1 Κλείστε όλες τις εφαρμογές που χρησιμοποιούν τη μονάδα δισκέτας.
- 2 Κάντε διπλό κλικ στο εικονίδιο **Ασφαλής κατάργηση συσκευών υλικού** στη γραμμή εργασιών. Εμφανίζεται το παράθυρο **Ασφαλής κατάργηση συσκευών υλικού**.
- 3 Επιλέξτε τη μονάδα δισκέτας που θέλετε να αποσυνδέσετε.
- 4 Κάντε κλικ στο κουμπί **Διακοπή**. Εμφανίζεται το παράθυρο **Διακοπή συσκευής υλικού**.
- 5 Βεβαιωθείτε ότι η μονάδα δισκέτας έχει επιλεγεί και κάντε κλικ στο **OK**. Θα εμφανιστεί μήνυμα που θα δηλώνει ότι είναι ασφαλής η αφαίρεση της συσκευής υλικού.
- 6 Κάντε κλικ στο κουμπί **Κλείσιμο** για να κλείσετε το παράθυρο **Ασφαλής κατάργηση συσκευών υλικού**.
- 7 Αποσυνδέστε τη μονάδα δισκέτας από τον υπολογιστή.

## Σύνδεση εκτυπωτή

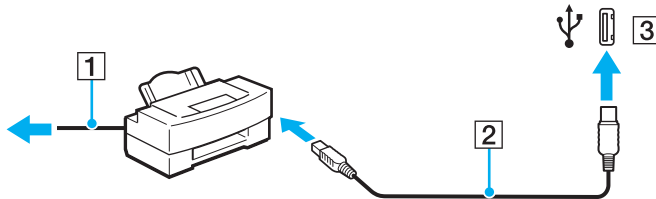
Για την εκτύπωση εγγράφων, μπορεί να συνδεθεί στον υπολογιστή ένας εκτυπωτής συμβατός με Windows.

### Σύνδεση εκτυπωτή μέσω θύρας USB

Μπορείτε να συνδέσετε στον υπολογιστή έναν εκτυπωτή USB συμβατό με την έκδοση των Windows που χρησιμοποιείτε.

#### Σύνδεση εκτυπωτή μέσω θύρας USB

- 1 Συνδέστε στην πρίζα το καλώδιο τροφοδοσίας (1) του εκτυπωτή.
- 2 Επιλέξτε τη θύρα USB (3) που επιθυμείτε να χρησιμοποιήσετε.
- 3 Συνδέστε το ένα άκρο του καλωδίου εκτυπωτή USB (2) (δεν παρέχεται) στη θύρα USB και το άλλο άκρο στον εκτυπωτή σας.



## Σύνδεση συσκευής i.LINK

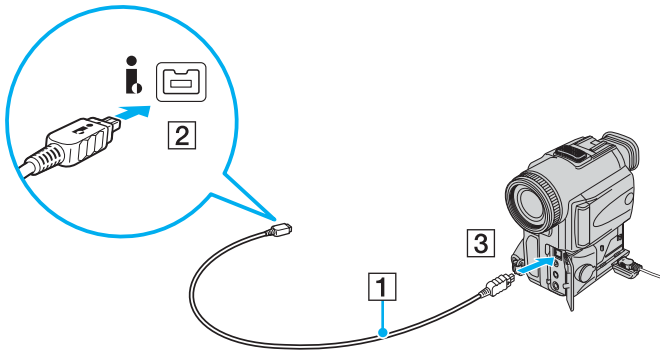
### Πληροφορίες σχετικά με τη σύνδεση συσκευών i.LINK

- ❑ Ο υπολογιστής είναι εξοπλισμένος με μια θύρα i.LINK, που μπορείτε να χρησιμοποιήσετε για να συνδέσετε μια συσκευή i.LINK όπως ψηφιακή βιντεοκάμερα ή δύο υπολογιστές VAIO για να κάνετε αντιγραφή, διαγραφή ή επεξεργασία αρχείων.
- ❑ Η θύρα i.LINK του υπολογιστή δεν τροφοδοτεί με ρεύμα εξωτερικές συσκευές, οι οποίες γενικά τροφοδοτούνται από θύρες i.LINK.
- ❑ Η θύρα i.LINK υποστηρίζει ταχύτητες μεταφοράς δεδομένων έως και 400 Mbps, όμως η πραγματική ταχύτητα μεταφοράς εξαρτάται από την ταχύτητα μεταφοράς δεδομένων της εξωτερικής συσκευής.
- ❑ Στα καλώδια i.LINK που είναι συμβατά με τον υπολογιστή περιλαμβάνονται τα καλώδια με τους εξής αριθμούς είδους:  
VMC-IL4415 (καλώδιο μήκους 1,5 μέτρων με συνδετήρα 4 ακίδων σε κάθε άκρο) και VMC-IL4408 Series (καλώδιο μήκους 0,8 μέτρων με συνδετήρα 4 ακίδων σε κάθε άκρο).
- ❑ Τα προαιρετικά καλώδια i.LINK ενδέχεται να μην είναι διαθέσιμα, ανάλογα με τη χώρα ή την περιοχή διαμονής σας.
- ❑ Η σύνδεση i.LINK με άλλες συμβατές συσκευές δεν είναι πλήρως εγγυημένη.
- ❑ Η σύνδεση i.LINK διαφέρει ανάλογα με τις εφαρμογές, το λειτουργικό σύστημα και τις συμβατές συσκευές i.LINK που χρησιμοποιείτε. Για περισσότερες πληροφορίες, ανατρέξτε στο εγχειρίδιο που συνοδεύει το λογισμικό σας.
- ❑ Προτού συνδέσετε περιφερειακές συσκευές προσωπικού υπολογιστή που είναι συμβατές με i.LINK (π.χ., μονάδα σκληρού δίσκου ή μονάδα CD-RW), ελέγξτε τις συνθήκες λειτουργίας και τη συμβατότητα λειτουργικών συστημάτων αυτών των συσκευών.

## Σύνδεση ψηφιακής βιντεοκάμερας

Για να συνδέσετε μια ψηφιακή βιντεοκάμερα

- 1 Συνδέστε το ένα άκρο του καλωδίου i.LINK (1) (δεν παρέχεται) στη θύρα i.LINK (2) του υπολογιστή και το άλλο άκρο στη θύρα DV In/Out (3) της ψηφιακής βιντεοκάμερας.
- 2 Εκκινήστε το λογισμικό **DVgate Plus**.



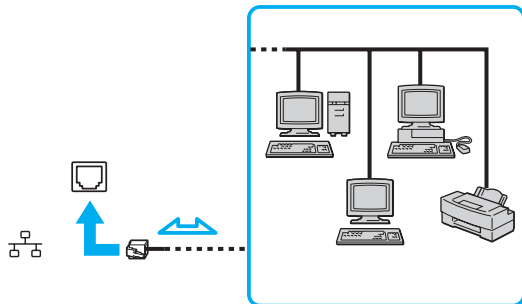
Στις ψηφιακές βιντεοκάμερες της Sony, οι θύρες **DV Out**, **DV In/Out** ή **i.LINK** είναι συμβατές με i.LINK.

Η ψηφιακή βιντεοκάμερα της Sony που παρουσιάζεται εδώ αποτελεί ένα παράδειγμα, όμως η ψηφιακή βιντεοκάμερα που έχετε στην κατοχή σας μπορεί να χρειάζεται να συνδεθεί διαφορετικά.

Όταν χρησιμοποιείτε σύνδεση i.LINK, δεν μπορείτε να προσπελάσετε τις εικόνες που είναι αποθηκευμένες σε Memory Stick.

## Σύνδεση σε τοπικό δίκτυο (LAN)

Μπορείτε να συνδέσετε τον υπολογιστή σας σε δίκτυα τύπου 100BASE-TX/10BASE-T μέσω ενός καλωδίου δικτύου Ethernet. Συνδέστε το ένα άκρο ενός καλωδίου δικτύου (δεν παρέχεται) στη θύρα δικτύου (Ethernet) στον υπολογιστή σας και το άλλο άκρο στο δίκτυο. Για λεπτομέρειες σχετικά με τις απαιτούμενες ρυθμίσεις και συσκευές για τη σύνδεση με το δίκτυο, απευθυνθείτε στο διαχειριστή του δικτύου σας.



Ο υπολογιστής μπορεί να συνδεθεί στο δίκτυο με τις προεπιλεγμένες ρυθμίσεις.

**!** Οι τηλεφωνικές γραμμές δεν επιτρέπεται να συνδεθούν στη θύρα δικτύου (LAN) του υπολογιστή σας. Εάν η υποδοχή δικτύου (LAN) συνδεθεί με τις τηλεφωνικές γραμμές που αναφέρονται παρακάτω, σε περίπτωση που περάσει ηλεκτρικό ρεύμα υψηλής έντασης στην υποδοχή μπορεί να προκληθεί ζημιά, υπερθέρμανση ή φωτιά.

- Τηλεφωνικές γραμμές οικιακής (ενδοεπικοινωνία) ή επιχειρησιακής χρήσης (εταιρικό τηλέφωνο πολλαπλών γραμμών)
- Συνδρομητική γραμμή δημόσιου τηλεφώνου
- PBX (ιδιωτικό τηλεφωνικό κέντρο)

**!** Μην συνδέετε καλώδιο τηλεφώνου στη θύρα δικτύου.

## Προσαρμογή του υπολογιστή VAIO

Αυτή η ενότητα περιγράφει εν συντομία πώς να αλλάξετε τις κύριες ρυθμίσεις του υπολογιστή σας. Μεταξύ άλλων, μπορείτε να μάθετε πώς να χρησιμοποιείτε και να προσαρμόζετε τον τρόπο εμφάνισης του λογισμικού και των βοηθητικών προγραμμάτων Sony, κ.λπ.

- ❑ Ρύθμιση του κωδικού πρόσβασης [\(σελίδα 88\)](#)
- ❑ Ρύθμιση του υπολογιστή με χρήση της εφαρμογής VAIO Control Center [\(σελίδα 91\)](#)
- ❑ Χρήση των ρυθμίσεων εξοικονόμησης ενέργειας [\(σελίδα 92\)](#)
- ❑ Ρύθμιση του μόντεμ [\(σελίδα 97\)](#)

## Ρύθμιση του κωδικού πρόσβασης

Χρησιμοποιήστε τις λειτουργίες του BIOS για να ρυθμίσετε τον κωδικό πρόσβασης.

Αφού έχετε ρυθμίσει τον κωδικό πρόσβασης, θα χρειαστεί να τον εισαγάγετε αφού εμφανιστεί το λογότυπο VAIO για να εκκινήσετε τον υπολογιστή σας. Ο κωδικός πρόσβασης ενεργοποίησης προστατεύει τον υπολογιστή σας από μη εξουσιοδοτημένη πρόσβαση.

## Προσθήκη του κωδικού πρόσβασης ενεργοποίησης

Ο κωδικός πρόσβασης ενεργοποίησης στόχο έχει την προστασία του υπολογιστή σας από μη εξουσιοδοτημένη πρόσβαση.

Υπάρχουν δύο τύποι κωδικού πρόσβασης ενεργοποίησης: κωδικός πρόσβασης μηχανήματος και κωδικός πρόσβασης χρήστη. Ο κωδικός πρόσβασης μηχανήματος είναι κατάλληλος για χρήστες με δικαιώματα διαχειριστή στον υπολογιστή για να μπορούν να αλλάζουν όλες τις επιλογές εγκατάστασης στην οθόνη ρύθμισης BIOS καθώς και για να πραγματοποιούν εκκίνηση του υπολογιστή. Ο κωδικός πρόσβασης χρήστη είναι κατάλληλος για άλλους κοινούς χρήστες για να μπορούν να αλλάζουν κάποιες από τις επιλογές εγκατάστασης BIOS καθώς και για να πραγματοποιούν εκκίνηση του υπολογιστή. Για να ορίσετε τον κωδικό πρόσβασης χρήστη, πρέπει πρώτα να ορίσετε τον κωδικό πρόσβασης μηχανήματος.

**!** Αφού ορίσετε τον κωδικό πρόσβασης ενεργοποίησης, δεν μπορείτε να εκκινήσετε τον υπολογιστή χωρίς να εισαγάγετε τον κωδικό πρόσβασης. Βεβαιωθείτε ότι δεν θα ξεχάσετε τον κωδικό. Σημειώστε τον κωδικό πρόσβασης σας και κρατήστε τον απόρρητο.

Εάν ξεχάσετε τον κωδικό πρόσβασης ενεργοποίησης και χρειάζεστε βοήθεια για να τον επαναφέρετε, θα υπάρξει μια χρέωση επαναφοράς κωδικού πρόσβασης και ενδέχεται να χρειαστεί να σταλεί ο υπολογιστής σας για επισκευή προκειμένου να πραγματοποιηθεί η επαναφορά του κωδικού πρόσβασης.



## Προσθήκη του κωδικού πρόσβασης ενεργοποίησης

- 1 Θέστε τον υπολογιστή σε λειτουργία.
- 2 Πατήστε το πλήκτρο **F2** όταν εμφανιστεί το λογότυπο VAIO. Εμφανίζεται η οθόνη ρύθμισης του BIOS. Εάν η οθόνη δεν εμφανιστεί, επανεκκινήστε τον υπολογιστή και πατήστε το πλήκτρο **F2** αρκετές φορές όταν εμφανιστεί το λογότυπο VAIO.
- 3 Πατήστε το πλήκτρο **←** ή **→** για να επιλέξετε **Security** για να εμφανιστεί η καρτέλα **Security**, επιλέξτε **Set Machine Password** και μετά πατήστε το πλήκτρο **Enter**.
- 4 Στην οθόνη εισαγωγής κωδικού πρόσβασης, εισαγάγετε τον κωδικό πρόσβασης δύο φορές και πατήστε **Enter**. Ο κωδικός πρόσβασης μπορεί να αποτελείται από έως και 32 αλφαριθμητικούς χαρακτήρες (συμπεριλαμβανομένων των διαστημάτων).
- 5 Όταν εμφανιστεί το μήνυμα επιβεβαίωσης, πατήστε το πλήκτρο **Enter**.



Το επόμενο βήμα είναι να διαμορφώσετε τον υπολογιστή σας ώστε να σας προτρέπει για την εισαγωγή του κωδικού πρόσβασης όταν τον θέτετε σε λειτουργία ή όταν εμφανίζεται η οθόνη ρύθμισης BIOS.

- 6 Επιλέξτε **Password when Power ON** κάτω από την επιλογή **Security**. Πατήστε το πλήκτρο διαστήματος για να αλλάξετε τη ρύθμιση από **Disabled** σε **Enabled**.
- 7 Πατήστε το πλήκτρο **←** ή **→** για να επιλέξετε **Exit**, επιλέξτε **Exit (Save Changes)** ή **Exit Setup** και στη συνέχεια πατήστε το πλήκτρο **Enter** key. Στην οθόνη **Setup Confirmation** βεβαιωθείτε ότι έχει ενεργοποιηθεί η επιλογή **Yes** και πατήστε **Enter**.

## Αλλαγή/κατάργηση του κωδικού πρόσβασης ενεργοποίησης

Για αλλαγή ή κατάργηση του κωδικού πρόσβασης ενεργοποίησης

- 1 Θέστε τον υπολογιστή σε λειτουργία.
- 2 Πατήστε το πλήκτρο **F2** όταν εμφανιστεί το λογότυπο VAIO.  
Εμφανίζεται η οθόνη ρύθμισης του BIOS. Εάν η οθόνη δεν εμφανιστεί, επανεκκινήστε τον υπολογιστή και πατήστε το πλήκτρο **F2** αρκετές φορές όταν εμφανιστεί το λογότυπο VAIO.
- 3 Πληκτρολογήστε τον τρέχοντα κωδικό πρόσβασης στην προτροπή **Enter Password** και πατήστε το πλήκτρο **Enter**.
- 4 Πατήστε το πλήκτρο **←** ή **→** για να επιλέξετε **Security** για να εμφανιστεί η καρτέλα **Security**, επιλέξτε **Set Machine Password** και μετά πατήστε το πλήκτρο **Enter**.
- 5 Στην οθόνη εισαγωγής κωδικού, εισαγάγετε τον τρέχοντα κωδικό μία φορά και έπειτα έναν νέο κωδικό πρόσβασης δύο φορές και στη συνέχεια πατήστε **Enter**.  
Για να καταργήσετε τον κωδικό πρόσβασης, αφήστε τα πεδία **Enter New Password** και **Confirm New Password** κενά και πατήστε το πλήκτρο **Enter**.  
Όταν ζητηθεί επιβεβαίωση για την αποθήκευση των αλλαγών, πατήστε το πλήκτρο **Enter**.
- 6 Πατήστε το πλήκτρο **←** ή **→** για να επιλέξετε **Exit**, επιλέξτε **Exit (Save Changes)** ή **Exit Setup** και στη συνέχεια πατήστε το πλήκτρο **Enter** key.  
Στην οθόνη **Setup Confirmation** βεβαιωθείτε ότι έχει ενεργοποιηθεί η επιλογή **Yes** και πατήστε **Enter**.

# Ρύθμιση του υπολογιστή με χρήση της εφαρμογής VAIO Control Center

Το βοηθητικό πρόγραμμα **VAIO Control Center** σας επιτρέπει να αναζητήσετε πληροφορίες του συστήματος και να καθορίσετε τις προτιμήσεις σας για τη συμπεριφορά του συστήματος.

## Χρήση της εφαρμογής VAIO Control Center

- 1 Κάντε κλικ στο κουμπί **Έναρξη**, επιλέξτε **Όλα τα προγράμματα** και μετά κάντε κλικ στην επιλογή **VAIO Control Center**.  
Εμφανίζεται το παράθυρο **VAIO Control Center**.
- 2 Επιλέξτε το επιθυμητό στοιχείο ελέγχου και αλλάξτε τις ρυθμίσεις του.
- 3 Όταν ολοκληρώσετε τις αλλαγές, κάντε κλικ στο **OK**.  
Η ρύθμιση του στοιχείου έχει πλέον αλλάξει.



Για περισσότερες πληροφορίες σχετικά με κάθε επιλογή, κάντε κλικ στην επιλογή **Help** στο παράθυρο του **VAIO Control Center** για να εμφανιστεί το αρχείο βοήθειας.

Ορισμένα από τα στοιχεία ελέγχου δεν θα είναι ορατά εάν ανοίξετε το **VAIO Control Center** ως χρήστης με περιορισμένα δικαιώματα.

## Χρήση των ρυθμίσεων εξοικονόμησης ενέργειας

Εκτός από τον κανονικό τρόπο λειτουργίας, ο οποίος σας επιτρέπει να θέτετε εκτός λειτουργίας συγκεκριμένες συσκευές, ο υπολογιστής διαθέτει δύο ξεχωριστές ρυθμίσεις για την εξοικονόμηση ενέργειας: Αναμονή και Αδρανοποίηση.

Για να ορίσετε το χρονοδιακόπτη ώστε να τεθεί ο υπολογιστής αυτόματα σε κατάσταση Αναμονής ή Αδρανοποίησης μετά από συγκεκριμένο χρόνο, επιλέξτε **Έναρξη** και **Πίνακας ελέγχου**. Κάντε κλικ στο **Επιδόσεις και Συντήρηση** και **Επιλογές τροφοδοσίας** και στη συνέχεια αλλάξτε τις ρυθμίσεις στην επιλογή **Συνδυασμοί τροφοδοσίας**.

### Χρήση της Κανονικής κατάστασης

Αυτή είναι η κανονική κατάσταση λειτουργίας του υπολογιστή. Η πράσινη ενδεικτική λυχνία σε αυτόν τον τρόπο λειτουργίας είναι αναμμένη. Για να εξοικονομήσετε ενέργεια κατά το χρονικό διάστημα που δεν εργάζεστε, μπορείτε να θέσετε εκτός λειτουργίας κάποια συγκεκριμένη συσκευή, όπως την οθόνη LCD ή τον σκληρό δίσκο.

## Χρήση της κατάστασης Αναμονής

Η κατάσταση Αναμονής θέτει εκτός λειτουργίας την οθόνη LCD, ενώ θέτει τον σκληρό δίσκο και την κεντρική μονάδα επεξεργασίας σε κατάσταση χαμηλής κατανάλωσης ενέργειας. Η πορτοκαλί ενδεικτική λυχνία είναι αναμμένη σε αυτόν τον τρόπο λειτουργίας.

### Ενεργοποίηση της κατάστασης Αναμονής

- 1 Κάντε κλικ στο κουμπί **Έναρξη** και στη συνέχεια επιλέξτε **Σβήσιμο**.
- 2 Κάντε κλικ στην επιλογή **Αναμονή**.



Διαφορετικά, μπορείτε να πατήσετε το κουμπί Αναμονής στο ασύρματο πληκτρολόγιο ή στο τηλεχειριστήριο για να θέσετε τον υπολογιστή σε κατάσταση Αναμονής.

### Επιστροφή στην Κανονική κατάσταση

Πατήστε το κουμπί λειτουργίας στον υπολογιστή ή το κουμπί Αναμονής στο τηλεχειριστήριο.



Εάν πατήσετε το κουμπί λειτουργίας για περισσότερο από τέσσερα δευτερόλεπτα, ο υπολογιστής θα τεθεί αυτόματα εκτός λειτουργίας. Θα χάσετε όλα δεδομένα δεν είχατε αποθηκεύσει.



Σε κατάσταση Αναμονής, η εισαγωγή του δίσκου ενεργοποιεί αυτόματα τα Windows και εμφανίζεται ένα παράθυρο όπου μπορείτε να επιλέξετε το λογισμικό που θέλετε για την εκκίνηση ή μπορεί να εκκινήσει αυτόματα ένα προεγκατεστημένο από CD/DVD πρόγραμμα.

Ο υπολογιστής επανέρχεται από την κατάσταση Αναμονής ταχύτερα από ό,τι από την κατάσταση Αδρανοποίησης.

Στην κατάσταση Αναμονής καταναλώνεται περισσότερη ενέργεια από όση στην κατάσταση Αδρανοποίησης.

Εάν ο υπολογιστής δεν χρησιμοποιηθεί για περισσότερα από 25 λεπτά, θα εισέλθει σε κατάσταση Αναμονής. Προκειμένου να αποφευχθεί αυτό, αλλάξτε τις ρυθμίσεις της κατάστασης Αναμονής.

## Αλλαγή των ρυθμίσεων της κατάστασης Αναμονής

- 1 Κάντε κλικ στο κουμπί **Έναρξη** και κατόπιν στην επιλογή **Πίνακας Ελέγχου**.
- 2 Κάντε κλικ στο **Επιδόσεις και Συντήρηση**.
- 3 Επιλέξτε **Επιλογές τροφοδοσίας**.  
Εμφανίζεται το παράθυρο **Ιδιότητες επιλογών τροφοδοσίας**.
- 4 Επιλέξτε την καρτέλα **Συνδυασμοί τροφοδοσίας**.
- 5 Αλλάξτε τις ρυθμίσεις **Σύστημα σε αναμονή**.

## Χρήση της κατάστασης Αδρανοποίηση

Στην κατάσταση Αδρανοποίησης, η κατάσταση του συστήματος αποθηκεύεται στον σκληρό δίσκο και ο υπολογιστής τίθεται εκτός λειτουργίας. Η ενδεικτική λυχνία λειτουργίας είναι σβηστή όταν ο υπολογιστής βρίσκεται σε αυτήν την κατάσταση.

### Ενεργοποίηση της κατάστασης Αδρανοποίησης

Πατήστε το κουμπί λειτουργίας.

Εμφανίζεται η οθόνη **Αδρανοποίηση** και ο υπολογιστής περνάει στην κατάσταση Αδρανοποίησης.

Εναλλακτικά,

- 1 Κάντε κλικ στο κουμπί **Έναρξη** και στη συνέχεια επιλέξτε **Σβήσιμο**.
- 2 Κάντε κλικ στο κουμπί **Αδρανοποίηση**.

### Επιστροφή στην Κανονική κατάσταση

Πατήστε το κουμπί λειτουργίας.

Ο υπολογιστής επανέρχεται στην προηγούμενη κατάσταση.

**!** Εάν πατήσετε το κουμπί λειτουργίας για περισσότερο από τέσσερα δευτερόλεπτα, ο υπολογιστής θα τεθεί αυτόματα εκτός λειτουργίας.



Εάν δεν χρησιμοποιείτε τον υπολογιστή για μεγάλη χρονική περίοδο, θέστε τον σε κατάσταση Αδρανοποίησης. Με αυτήν την κατάσταση εξοικονόμησης ενέργειας εξοικονομείτε χρόνο για την απενεργοποίηση ή για την επαναλειτουργία μετά από κατάσταση αδρανοποίησης.

Σε κατάσταση Αδρανοποίησης, η εισαγωγή του δίσκου ενεργοποιεί αυτόματα τα Windows και εμφανίζεται ένα παράθυρο όπου μπορείτε να επιλέξετε το λογισμικό που θέλετε για την εκκίνηση ή μπορεί να εκκινήσει αυτόματα ένα προεγκατεστημένο από CD/DVD πρόγραμμα.

Για την ενεργοποίηση της κατάστασης Αδρανοποίησης απαιτείται περισσότερος χρόνος από όσο για την κατάσταση Αναμονής.

Για να επανέλθει το σύστημα από την κατάσταση Αδρανοποίησης στην Κανονική κατάσταση, απαιτείται περισσότερος χρόνος από ό,τι από την κατάσταση Αναμονής.

Στην κατάσταση Αδρανοποίησης καταναλώνεται περισσότερη ενέργεια από όση στην κατάσταση Αναμονής.




Μην μετακινείτε τον υπολογιστή πριν σβήσει η ενδεικτική λυχνία λειτουργίας.



## Ρύθμιση του μόντεμ

Πριν χρησιμοποιήσετε το εσωτερικό μόντεμ (δεν είναι όλα τα μόντεμ ενσωματωμένα) ή κάθε φορά που χρησιμοποιείτε το μόντεμ ενώ ταξιδεύετε, βεβαιωθείτε ότι η χώρα ή η περιοχή που έχει οριστεί στο πλαίσιο διαλόγου **Επιλογές Τηλεφώνου και Μόντεμ** συμφωνεί με τη χώρα από την οποία χρησιμοποιείτε το μόντεμ.

### Αλλαγή των ρυθμίσεων χώρας του μόντεμ σας

- 1 Κάντε κλικ στο κουμπί **Έναρξη** και κατόπιν στην επιλογή **Πίνακας Ελέγχου**.
  - 2 Κάντε κλικ στο **Εκτυπωτές και άλλο υλικό**.
  - 3 Κάντε διπλό κλικ στην επιλογή **Επιλογές Τηλεφώνου και Μόντεμ**.  
 Εμφανίζεται το παράθυρο **Επιλογές Τηλεφώνου και Μόντεμ**.  
 Εάν δεν εμφανιστεί το παράθυρο **Επιλογές Τηλεφώνου και Μόντεμ**, κάντε κλικ στην επιλογή **Αλλαγή σε κλασική προβολή** στην αριστερή πλευρά.
  - 4 Επιλέξτε την περιοχή σας στην καρτέλα **Κανόνες κλήσης**.
  - 5 Κάντε κλικ στο κουμπί **Επεξεργασία** για να αλλάξετε τις τρέχουσες ρυθμίσεις.  
 Εμφανίζεται το παράθυρο **Επεξεργασία τοποθεσίας**.  
 Ή  
 Κάντε κλικ στο κουμπί **Δημιουργία** για να ρυθμίσετε το μόντεμ σας.  
 Εμφανίζεται το παράθυρο **Νέα τοποθεσία**.
  - 6 Ελέγξτε τις ρυθμίσεις της χώρας/περιοχής και βεβαιωθείτε ότι συμφωνούν με το μέρος από όπου χρησιμοποιείτε το μόντεμ.
-  Ο παλμικός τρόπος κλήσης μπορεί να μην υποστηρίζεται σε μερικές χώρες/περιοχές.
- 7 Εάν τροποποιήσατε τις ρυθμίσεις της τοποθεσίας σας, κάντε κλικ στο κουμπί **Εφαρμογή** και μετά στο **OK**.  
 Εμφανίζεται το παράθυρο **Επιλογές Τηλεφώνου και Μόντεμ**.

- 8 Βεβαιωθείτε ότι το μόντεμ σας περιέχεται στη λίστα της καρτέλας **Μόντεμ**. Εάν το μόντεμ σας δεν περιέχεται, κάντε κλικ στο κουμπί **Προσθήκη** και ακολουθήστε τον οδηγό.
- 9 Κάντε κλικ στα κουμπιά **Εφαρμογή/OK**. Το μόντεμ σας διαμορφώθηκε.



Πριν εφαρμόσετε τις ρυθμίσεις νέας χώρας, βεβαιωθείτε ότι η τηλεφωνική σας γραμμή είναι αποσυνδεδεμένη από τον υπολογιστή.

## Αναβάθμιση του υπολογιστή VAIO

Ο υπολογιστής και οι υπομονάδες μνήμης χρησιμοποιούν εξαρτήματα υψηλής ακρίβειας και τεχνολογία ηλεκτρονικών υποδοχών σύνδεσης. Για να αποφύγετε ακύρωση της εγγύησης λόγω κακού χειρισμού, συνιστάται:

- ❑ Να απευθυνθείτε στον αντιπρόσωπο προκειμένου να εγκαταστήσετε μια νέα υπομονάδα μνήμης.
- ❑ Να μην την εγκαταστήσετε οι ίδιοι, εάν δεν είστε εξοικειωμένοι με τις εργασίες αναβάθμισης της μνήμης ενός υπολογιστή.
- ❑ Να μην αγγίζετε τις υποδοχές σύνδεσης και να μην ανοίγετε το κάλυμμα της θήκης της υπομονάδας μνήμης.

Για πληροφορίες σχετικά με τον τύπο της λειτουργικής μονάδας και την ποσότητα της εγκατεστημένης μνήμης στο μοντέλο του υπολογιστή σας, ανατρέξτε στην ηλεκτρονική τεκμηρίωση **Προδιαγραφές**.

Επικοινωνήστε με τη VAIO-Link εάν χρειάζεστε βοήθεια.

## Προσθήκη και αφαίρεση μνήμης

Εάν θέλετε να επεκτείνετε τις λειτουργίες του υπολογιστή σας, μπορείτε να αυξήσετε τη μνήμη εγκαθιστώντας προαιρετικά στοιχεία μνήμης. Πριν αναβαθμίσετε τη μνήμη του υπολογιστή σας, διαβάστε τις σημειώσεις και τις διαδικασίες στις σελίδες που ακολουθούν. Ο αριθμός των διαθέσιμων υποδοχών εξαρτάται από τη διαμόρφωση του μοντέλου σας.

### Πληροφορίες σχετικά με την προσθήκη/αφαίρεση υπομονάδων μνήμης

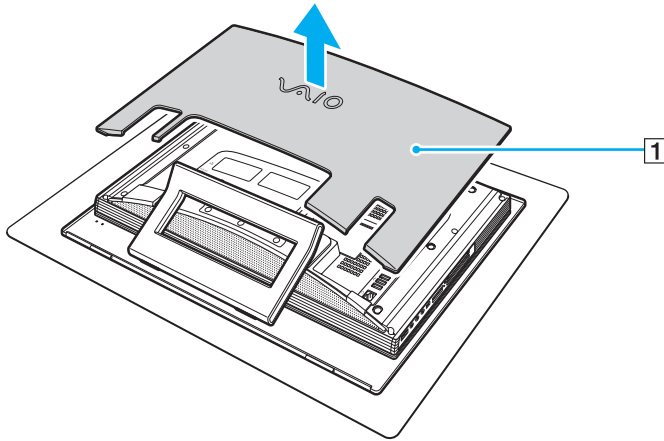
- ❑ Να είστε προσεκτικοί κατά την αλλαγή της μνήμης. Η λανθασμένη εγκατάσταση υπομονάδων μνήμης μπορεί να προκαλέσει βλάβες στον υπολογιστή σας. Τέτοιου είδους βλάβες ενδέχεται να ακυρώσουν την εγγύηση του κατασκευαστή.
- ❑ Χρησιμοποιείτε μόνο μνήμες που είναι συμβατές με τον υπολογιστή σας. Εάν μια μνήμη δεν μπορεί να ανιχνευθεί από τον υπολογιστή ή τα Windows παρουσιάζουν ασταθή λειτουργία, αποταθείτε στο κατάστημα αγοράς ή στον κατασκευαστή της μονάδας μνήμης.
- ❑ Η ηλεκτροστατική εκφόρτιση μπορεί να καταστρέψει τα ηλεκτρονικά εξαρτήματα. Πριν αγγίξετε μια μονάδα μνήμης, βεβαιωθείτε για τα εξής:
  - ❑ Οι διαδικασίες που περιγράφονται σε αυτό το έντυπο προϋποθέτουν εξοικείωση με τη γενική ορολογία που σχετίζεται με τους προσωπικούς υπολογιστές και με τις ασφαλείς πρακτικές, καθώς και συμμόρφωση με τους κανονισμούς χρήσης και τροποποίησης ηλεκτρονικού εξοπλισμού.
  - ❑ Σβήστε τον υπολογιστή και αποσυνδέστε το σύστημα από την πηγή τροφοδοσίας (μετασχηματιστής εναλλασσόμενου ρεύματος) και από τυχόν τηλεπικοινωνιακές συνδέσεις, δίκτυα ή μόντεμ, προτού ανοίξετε τον υπολογιστή. Εάν δεν κάνετε τα παραπάνω είναι πιθανό να τραυματιστείτε ή να προκληθεί βλάβη στον εξοπλισμό.

- ❑ Η ηλεκτροστατική εκφόρτιση (ESD) μπορεί να καταστρέψει τις υπομονάδες μνήμης και άλλα εξαρτήματα. Εγκαταστήστε την υπομονάδα μνήμης μόνο σε σταθμό εργασίας που προστατεύεται από το στατικό ηλεκτρισμό. Εάν δεν υπάρχει διαθέσιμος τέτοιος σταθμός, μην εργάζεστε σε χώρο όπου υπάρχουν χαλιά και μην χειρίζεστε υλικά που παράγουν ή φέρουν στατικό ηλεκτρισμό (μεμβράνη περιτυλίγματος, για παράδειγμα). Να είστε γειωμένοι, διατηρώντας επαφή με κάποιο μεταλλικό τμήμα χωρίς βαφή του πλαισίου, ενόσω εκτελείτε τη διαδικασία.
- ❑ Μην ανοίγετε τη συσκευασία της υπομονάδας μνήμης προτού να είστε έτοιμοι να αλλάξετε την υπομονάδα. Η συσκευασία προστατεύει την υπομονάδα από ηλεκτροστατική εκφόρτιση (ESD).
- ❑ Χρησιμοποιήστε την ειδική σακούλα που διατίθεται με την υπομονάδα μνήμης ή τυλίξτε την υπομονάδα σε αλουμινόχαρτο προκειμένου να είναι προστατευμένη από ηλεκτροστατική εκφόρτιση.
- ❑ Εάν οι υποδοχές της υπομονάδας μνήμης ή άλλα εσωτερικά εξαρτήματα του υπολογιστή έρθουν σε επαφή με υγρά, ξένες ουσίες ή αντικείμενα, αυτό θα έχει ως αποτέλεσμα να προκληθεί βλάβη στον υπολογιστή και το κόστος των επισκευών δεν καλύπτεται από την εγγύηση.
- ❑ Μην τοποθετείτε την υπομονάδα μνήμης σε μέρη που είναι εκτεθειμένα σε:
  - ❑ Πηγές θερμότητας, όπως καλοριφέρ ή αεραγωγούς
  - ❑ Άμεσο ηλιακό φως
  - ❑ Υπερβολική σκόνη
  - ❑ Μηχανικούς κραδασμούς ή καταπονήσεις
  - ❑ Ισχυρούς μαγνήτες ή ηχεία που δεν έχουν μαγνητική θωράκιση
  - ❑ Θερμοκρασία περιβάλλοντος υψηλότερη από 35°C ή χαμηλότερη από 5°C
  - ❑ Υψηλά επίπεδα υγρασίας
- ❑ Χειριστείτε την υπομονάδα μνήμης με προσοχή. Για να αποφεύγετε την πρόκληση τραυματισμών στα χέρια και τα δάχτυλά σας, μην αγγίζετε τα άκρα των εξαρτημάτων και των καρτών κυκλωμάτων που βρίσκονται στο εσωτερικό του υπολογιστή.

## Αφαίρεση και εγκατάσταση υπομονάδας μνήμης

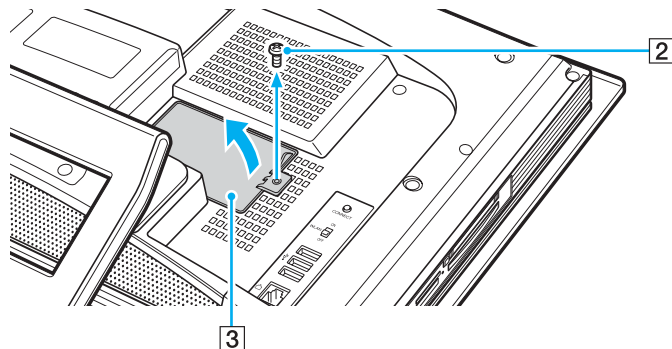
Για να αλλάξετε ή να προσθέσετε μια υπομονάδα μνήμης

- 1 Θέστε τον υπολογιστή εκτός λειτουργίας και απενεργοποιήστε όλες τις περιφερειακές συσκευές.
- 2 Αφαιρέστε το κάλυμμα του πίσω μέρους της οθόνης (1), αποσυνδέστε τον υπολογιστή και στη συνέχεια αποσυνδέστε όλες τις περιφερειακές συσκευές.



- 3 Περιμένετε μέχρις ότου κρυώσει ο υπολογιστής.
- 4 Αφαιρέστε το κάλυμμα του πίσω μέρους της οθόνης (1).

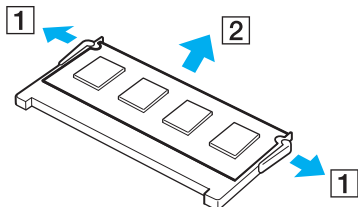
- 5 Ξεβιδώστε τη βίδα (2) και αφαιρέστε το κάλυμμα της θήκης για την υπομονάδα μνήμης (3).



- 6 Αγγίξτε ένα μεταλλικό αντικείμενο (όπως ένα μεταλλικό πλαίσιο) για να εκφορτιστεί ο στατικός ηλεκτρισμός.

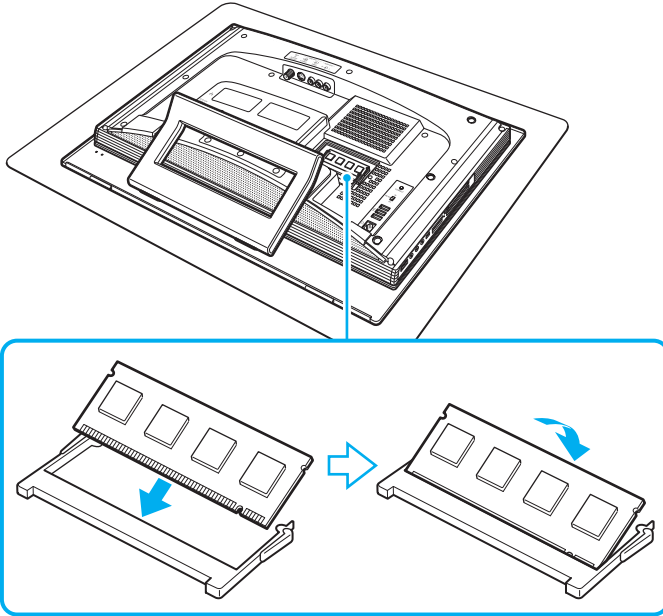
- 7 Αφαιρέστε την υπομονάδα μνήμης:

- ❑ Τραβήξτε τις ασφάλειες κατά τη διεύθυνση των βελών (1). Η υπομονάδα μνήμης απελευθερώνεται.



- ❑ Βεβαιωθείτε ότι η υπομονάδα μνήμης κλίνει προς τα επάνω και μετά τραβήξτε την έξω προς την διεύθυνση του βέλους (2).

- 8 Αφαιρέστε τη νέα υπομονάδα μνήμης από τη συσκευασία της.
- 9 Σύρετε την υπομονάδα μνήμης μέσα στην υποδοχή και σπρώξτε την προς τα μέσα μέχρι να κάνει κλικ στη θέση της.



**!** Μην αγγίζετε κανένα τμήμα της μητρικής πλακέτας.

- 10 Τοποθετήστε πίσω το κάλυμμα θήκης της υπομονάδας μνήμης και σφίξτε τη βίδα.
- 11 Συνδέστε τον υπολογιστή, συνδέστε όλες τις περιφερειακές συσκευές, τοποθετήστε πίσω το κάλυμμα του πίσω μέρους της οθόνης και ενεργοποιήστε τον υπολογιστή.



## Προβολή του μεγέθους της μνήμης

Για να προβάλετε το μέγεθος της μνήμης

- 1 Θέστε τον υπολογιστή σε λειτουργία.
- 2 Κάντε κλικ στο κουμπί **Έναρξη**, επιλέξτε **Όλα τα προγράμματα** και μετά κάντε κλικ στην επιλογή **VAIO Control Center**.
- 3 Κάντε διπλό κλικ στο φάκελο **System Information** στο παράθυρο **VAIO Control Center**.
- 4 Κάντε διπλό κλικ στο εικονίδιο **Πληροφορίες συστήματος** στο φάκελο **System Information**. Μπορείτε να δείτε το μέγεθος της μνήμης του συστήματος. Εάν η πρόσθετη μνήμη δεν εμφανίζεται, επαναλάβετε όλη τη διαδικασία και επανεκκινήστε τον υπολογιστή.

## Προφυλάξεις

Σε αυτήν την ενότητα αναφέρονται οι κατευθυντήριες οδηγίες για την ασφάλεια, καθώς και οι προφυλάξεις που πρέπει να λαμβάνετε για την προστασία του υπολογιστή σας από πιθανή βλάβη.

- ❑ Χειρισμός της οθόνης LCD (σελίδα 107)
- ❑ Χρήση της πηγής ενέργειας (σελίδα 108)
- ❑ Χειρισμός του υπολογιστή (σελίδα 109)
- ❑ Χρήση της ενσωματωμένης κάμερας MOTION EYE (σελίδα 111)
- ❑ Χειρισμός δισκετών (σελίδα 111)
- ❑ Χειρισμός δίσκων (σελίδα 112)
- ❑ Χρήση των ακουστικών (σελίδα 113)
- ❑ Χειρισμός του Memory Stick (σελίδα 114)
- ❑ Χειρισμός του σκληρού δίσκου (σελίδα 115)

## Χειρισμός της οθόνης LCD

- ❑ Μην αφήνετε την οθόνη LCD στραμμένη στον ήλιο. Μπορεί να υποστεί φθορά. Να είστε προσεκτικοί όταν χρησιμοποιείτε τον υπολογιστή σας κοντά σε παράθυρο.
- ❑ Μην χαράσσετε την οθόνη LCD και μην ασκείτε πίεση σε αυτήν. Αυτό θα μπορούσε να προκαλέσει πρόβλημα στη λειτουργία της.
- ❑ Η χρήση του υπολογιστή σε συνθήκες χαμηλής θερμοκρασίας μπορεί να προκαλέσει την εμφάνιση μιας υπολειμματικής εικόνας στην οθόνη LCD. Αυτό δεν αποτελεί βλάβη. Όταν ο υπολογιστής επανέλθει σε φυσιολογική θερμοκρασία, η οθόνη επανέρχεται στη φυσιολογική της κατάσταση.
- ❑ Μια υπολειμματική εικόνα μπορεί να εμφανιστεί, όταν στην οθόνη LCD προβάλλεται για μεγάλο χρονικό διάστημα η ίδια εικόνα. Η υπολειμματική εικόνα σε λίγο χάνεται. Για να αποφύγετε την εμφάνιση υπολειμματικών εικόνων μπορείτε να χρησιμοποιήσετε τη δυνατότητα προστασίας οθόνης.
- ❑ Η οθόνη LCD θερμαίνεται κατά τη διάρκεια της λειτουργίας της. Αυτό είναι φυσιολογικό φαινόμενο και δεν αποτελεί ένδειξη βλάβης.
- ❑ Η οθόνη LCD κατασκευάζεται με χρήση τεχνολογίας υψηλής ακρίβειας. Ενδέχεται, ωστόσο, να βλέπετε μικροσκοπικά μαύρα στίγματα ή/και φωτεινά στίγματα (κόκκινα, μπλε ή πράσινα) τα οποία εμφανίζονται συνεχώς στην οθόνη LCD. Αυτό αποτελεί φυσιολογικό αποτέλεσμα της διαδικασίας κατασκευής και δεν αποτελεί ένδειξη βλάβης.
- ❑ Αποφύγετε να τρίβετε την οθόνη LCD. Μπορεί να υποστεί φθορά. Για να σκουπίσετε την οθόνη LCD χρησιμοποιήστε ένα μαλακό, στεγνό ύφασμα.

## Χρήση της πηγής ενέργειας

- ❑ Ανατρέξτε στην ηλεκτρονική τεκμηρίωση **Προδιαγραφές** για πληροφορίες σχετικά με τον τρόπο τροφοδοσίας του μοντέλου του υπολογιστή σας.
- ❑ Μην χρησιμοποιείτε την υποδοχή εναλλασσόμενου ρεύματος από κοινού με άλλες συσκευές που καταναλώνουν ενέργεια, όπως κάποιο φωτοτυπικό ή συσκευή καταστροφής εγγράφων.
- ❑ Μπορείτε να αγοράσετε ένα πολύπριζο που να διαθέτει προστασία από υπέρταση. Η συσκευή αυτή αποτρέπει την πρόκληση ζημιάς στον υπολογιστή από απότομη αύξηση της τάσης, κατά τη διάρκεια ηλεκτρικής καταιγίδας, για παράδειγμα.
- ❑ Μην τοποθετείτε βαριά αντικείμενα επάνω στο καλώδιο ρεύματος.
- ❑ Για να αποσυνδέσετε το καλώδιο ρεύματος, τραβήξτε το πιάνοντάς το από το φισ. Ποτέ μη βγάξετε το φισ από την πρίζα τραβώντας το από το καλώδιο.
- ❑ Αποσυνδέστε τον υπολογιστή από την πρίζα, εάν δεν πρόκειται να τον χρησιμοποιήσετε για μεγάλο χρονικό διάστημα.
- ❑ Χρησιμοποιήστε πρίζα με εύκολη πρόσβαση.
- ❑ Όταν ο μετασχηματιστής εναλλασσόμενου ρεύματος δεν χρησιμοποιείται, βγάξετέ τον από την πρίζα.
- ❑ Χρησιμοποιείτε το μετασχηματιστή εναλλασσόμενου ρεύματος που παρέχεται με τον υπολογιστή σας ή γνήσια προϊόντα της Sony. Μην χρησιμοποιείτε άλλο μετασχηματιστή εναλλασσόμενου ρεύματος επειδή μπορεί να προκληθεί βλάβη.

## Χειρισμός του υπολογιστή

- ❑ Καθαρίζετε το περίβλημα με ένα μαλακό ύφασμα το οποίο είναι είτε στεγνό είτε ελαφρά εμποτισμένο με ένα ήπιο διάλυμα απορρυπαντικού. Μην χρησιμοποιείτε σκληρά σφουγγαράκια, λειαντική σκόνη ή διαλυτικό υγρό όπως οινόπνευμα ή βενζίνη, καθώς μπορούν να καταστρέψουν το φινίρισμα του υπολογιστή σας.
- ❑ Εάν σας πέσει ένα συμπαγές αντικείμενο ή κάποιο υγρό επάνω στον υπολογιστή, θέστε τον υπολογιστή εκτός λειτουργίας και, στη συνέχεια, αποσυνδέστε τον από το ρεύμα. Ενδέχεται να χρειαστεί να ελεγχθεί ο υπολογιστής από εξειδικευμένο τεχνικό προσωπικό προτού τον λειτουργήσετε ξανά.
- ❑ Μην αφήσετε τον υπολογιστή να πέσει κάτω και μην τοποθετείτε αντικείμενα επάνω σε αυτόν.
- ❑ Μην τοποθετείτε τον υπολογιστή σε μέρος που είναι εκτεθειμένος σε:
  - ❑ Πηγές θερμότητας όπως καλοριφέρ ή αεραγωγούς
  - ❑ Άμεσο ηλιακό φως
  - ❑ Υπερβολική σκόνη
  - ❑ Υγρασία ή βροχή
  - ❑ Μηχανικούς κραδασμούς ή καταπονήσεις
  - ❑ Ισχυρούς μαγνήτες ή ηχεία που δεν έχουν μαγνητική θωράκιση
  - ❑ Θερμοκρασία περιβάλλοντος υψηλότερη από 35°C ή χαμηλότερη από 5°C
  - ❑ Υψηλά επίπεδα υγρασίας
- ❑ Μην τοποθετείτε ηλεκτρονικές συσκευές κοντά στον υπολογιστή. Το ηλεκτρομαγνητικό πεδίο του υπολογιστή μπορεί να προκαλέσει πρόβλημα στη λειτουργία τους.
- ❑ Φροντίστε να υπάρχει επαρκής κυκλοφορία του αέρα, προκειμένου να μην αυξηθεί η θερμοκρασία στο εσωτερικό του υπολογιστή. Μην τοποθετείτε τον υπολογιστή επάνω σε πορώδεις επιφάνειες όπως χαλιά ή κουβέρτες ή κοντά σε υλικά όπως κουρτίνες ή σεντόνια τα οποία ενδέχεται να φράξουν τις οπές αερισμού.

- ❑ Ο υπολογιστής χρησιμοποιεί ραδιοκύματα υψηλής συχνότητας και μπορεί να προκαλέσει παρεμβολές στη λήψη ραδιοφωνικών ή τηλεοπτικών κυμάτων. Εάν συμβεί κάτι τέτοιο, τοποθετήστε τον υπολογιστή στην κατάλληλη απόσταση από τη συσκευή στην οποία προκαλεί παρεμβολές.
- ❑ Να χρησιμοποιείτε αποκλειστικά τις καθορισμένες περιφερειακές συσκευές και τα καλώδια διασύνδεσης, διαφορετικά ενδέχεται να παρουσιαστούν προβλήματα.
- ❑ Μην χρησιμοποιείτε κομμένα ή φθαρμένα καλώδια σύνδεσης.
- ❑ Εάν ο υπολογιστής μεταφερθεί από έναν ψυχρό χώρο απευθείας σε έναν θερμό, ενδέχεται να δημιουργηθεί συμπύκνωση υγρασίας στο εσωτερικό του. Σε αυτήν την περίπτωση, αφήστε να περάσει τουλάχιστον μία ώρα προτού θέσετε σε λειτουργία τον υπολογιστή. Εάν προκύψει κάποιο πρόβλημα, αποσυνδέστε τον υπολογιστή από το ρεύμα και επικοινωνήστε με την υπηρεσία VAIO-Link.
- ❑ Βεβαιωθείτε ότι έχετε αποσυνδέσει το καλώδιο ρεύματος προτού ξεκινήσετε να καθαρίζετε τον υπολογιστή.
- ❑ Προκειμένου να αποφευχθεί η απώλεια δεδομένων, εάν ο υπολογιστής σας υποστεί βλάβη, να δημιουργείτε τακτικά εφεδρικά αντίγραφα των δεδομένων σας.
- ❑ Μην κρατάτε τη βάση στήριξης για να ανασηκώσετε τον υπολογιστή γιατί μπορεί να προκαλέσετε ζημιά στη βάση.
- ❑ Για να ανασηκώσετε ή να μετακινήσετε τον υπολογιστή, κρατήστε της κάτω γωνίες της κύριας μονάδας, και όχι της οθόνης LCD, και με τα δύο χέρια από το πίσω μέρος του υπολογιστή για να αποφύγετε οποιαδήποτε βλάβη στην οθόνη LCD. Υπάρχει κίνδυνος να γρατζουνίσετε την οθόνη LCD, για παράδειγμα με την αγκράφα της ζώνης σας, εάν κρατήσετε τον υπολογιστή από το μπροστινό μέρος.

## Χρήση της ενσωματωμένης κάμερας MOTION EYE

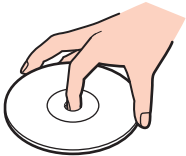
- ❑ Μην αγγίζετε την μπροστινή γυάλινη επιφάνεια του φακού της ενσωματωμένης κάμερας MOTION EYE, γιατί μπορεί να προκληθούν γρατσουνιές οι οποίες θα εμφανίζονται στις καταγεγραμμένες εικόνες.
- ❑ Μην αφήνετε εκτεθειμένο στο άμεσο ηλιακό φως το σκόπευτρο της ενσωματωμένης κάμερας MOTION EYE ανεξάρτητα από την κατάσταση ενέργειας του υπολογιστή, γιατί μπορεί να προκληθεί δυσλειτουργία στην κάμερα.
- ❑ Η ενσωματωμένη κάμερα MOTION EYE απενεργοποιείται όταν εισάγονται βίντεο ή σταθερές εικόνες σε μια συσκευή με συμβατότητα i.LINK συνδεδεμένη στη θύρα i.LINK.
- ❑ Καθαρίστε ξανά την πλακέτα του φακού της ενσωματωμένης κάμερας MOTION EYE με ένα μαλακό πινέλο. Εάν ο φακός είναι πάρα πολύ βρώμικος, σκουπίστε τον με ένα μαλακό στεγνό ύφασμα. Μην τρίβετε την επιφάνεια, γιατί είναι πολύ ευαίσθητη στις πιέσεις.

## Χειρισμός δισκετών

- ❑ Μην ανοίγετε το κάλυμμα με το χέρι και μην αγγίζετε την επιφάνεια της δισκέτας.
- ❑ Να φυλάσσετε τις δισκέτες μακριά από μαγνήτες.
- ❑ Να φυλάσσετε τις δισκέτες μακριά από το άμεσο ηλιακό φως και άλλες πηγές θερμότητας.
- ❑ Να φυλάσσετε τις δισκέτες μακριά από υγρά. Δεν πρέπει να βραχούν. Όταν δεν χρησιμοποιείτε τη δισκέτα, να τη βγάξετε πάντα από τη μονάδα δισκετών και να τη φυλάσσετε σε θήκη.
- ❑ Εάν η δισκέτα έχει αυτοκόλλητη ετικέτα, βεβαιωθείτε ότι η ετικέτα είναι σωστά επικολλημένη. Εάν δεν είναι καλά επικολλημένη μια γωνία της ετικέτας και προεξέχει, η ετικέτα μπορεί να προσκολληθεί στο εσωτερικό της μονάδας δισκετών και να προκαλέσει βλάβη στη δισκέτα σας ή δυσλειτουργία.

## Χειρισμός δίσκων

- ❑ Μην αγγίζετε την επιφάνεια του δίσκου.
- ❑ Μην αφήνετε το δίσκο να πέσει κάτω και μην τον λυγίζετε.
- ❑ Τα δαχτυλικά αποτυπώματα και η σκόνη στην επιφάνεια του δίσκου μπορούν να προκαλέσουν σφάλματα ανάγνωσης. Να κρατάτε πάντοτε το δίσκο από τις άκρες του και την κεντρική οπή, όπως φαίνεται στην εικόνα:



- ❑ Η σωστή φροντίδα του δίσκου είναι απαραίτητη προκειμένου να είναι πάντα αξιόπιστος. Μην χρησιμοποιείτε διαλύτες όπως π.χ. βενζίνη, διαλυτικά βαφής, προϊόντα καθαρισμού που διατίθενται στο εμπόριο ή αντιστατικά σπρέι, καθώς αυτό ενδέχεται να προκαλέσει φθορά στο δίσκο.
- ❑ Για τον κανονικό καθαρισμό, κρατήστε το δίσκο από την άκρη του και χρησιμοποιήστε ένα μαλακό ύφασμα για να σκουπίσετε την επιφάνεια από το κέντρο προς την περιφέρεια.
- ❑ Εάν ο δίσκος είναι πολύ λερωμένος, εμποτίστε ένα μαλακό ύφασμα με νερό, στύψτε το καλά και χρησιμοποιήστε το για να σκουπίσετε την επιφάνεια του δίσκου από το κέντρο προς την περιφέρεια. Σκουπίστε την υγρασία που έχει απομείνει χρησιμοποιώντας ένα στεγνό μαλακό ύφασμα.
- ❑ Μην επικολλάτε ποτέ αυτοκόλλητες ετικέτες στους δίσκους. Κάτι τέτοιο θα επηρεάσει ανεπανόρθωτα τη χρήση του δίσκου.



- ❑ Σας παρέχεται ένας προσαρμογέας δίσκου 8cm που έχει σχεδιαστεί αποκλειστικά για το μοντέλο σας για να μπορείτε να χρησιμοποιείτε δίσκους 8cm στον υπολογιστή σας.



- ❑ Βεβαιωθείτε ότι έχετε συνδέσει τον προσαρμογέα σε ένα δίσκο 8cm πριν τον χρησιμοποιήσετε στον υπολογιστή σας. Εάν δεν χρησιμοποιήσετε τον παρεχόμενο προσαρμογέα ή εάν χρησιμοποιήσετε έναν παρόμοιο προσαρμογέα με το δίσκο, ενδέχεται να προκληθεί σφάλμα αναγνώρισης δίσκου ή να κολλήσει ο δίσκος ή να προκληθεί δυσλειτουργία του υπολογιστή.
- ❑ Αφαιρέστε τον προσαρμογέα από δίσκο 8cm όταν δεν χρησιμοποιείτε το δίσκο. Εάν παραμείνει ο προσαρμογέας συνδεδεμένο, ενδέχεται να παραμορφωθεί ο δίσκος.
- ❑ Μην αφήνετε τον προσαρμογέα σε μέρος εκτεθειμένο σε υψηλές θερμοκρασίες για να αποφύγετε την παραμόρφωση. Η χρήση του παραμορφωμένου προσαρμογέα με δίσκο 8cm ενδέχεται να προκαλέσει σφάλμα αναγνώρισης δίσκου, να κολλήσει ο δίσκος, να καταστραφεί ο δίσκος ή να προκληθεί δυσλειτουργία στον υπολογιστή.
- ❑ Δεν ταιριάζουν όλοι οι τύποι δίσκου 8cm στον προσαρμογέα.

## Χρήση των ακουστικών

**Αποφυγή βλάβης της ακοής** – Αποφύγετε να χρησιμοποιείτε τα ακουστικά έχοντας την ένταση του ήχου σε υψηλά επίπεδα. Οι ειδικοί για τα θέματα ακοής συνιστούν να μην χρησιμοποιείτε τα ακουστικά για μεγάλα χρονικά διαστήματα και με αυξημένη ένταση του ήχου. Εάν παρουσιαστεί ένα κουδούνισμα στα αυτιά σας, μειώστε την ένταση του ήχου ή διακόψτε τη χρήση τους.

## Χειρισμός του Memory Stick

- ❑ Μην χρησιμοποιείτε το Memory Stick σε τοποθεσία με στατικό ηλεκτρισμό ή ηλεκτρικό θόρυβο.
- ❑ Μην αγγίζετε με το δάχτυλο ή με μεταλλικά αντικείμενα την υποδοχή σύνδεσης του Memory Stick.
- ❑ Ως αυτοκόλλητη ετικέτα να χρησιμοποιείτε μόνον εκείνη που παρέχεται μαζί με το Memory Stick.
- ❑ Μην λυγίζετε, μην αφήνετε να πέσει κάτω και μην ασκείτε ισχυρές καταπονήσεις στο Memory Stick.
- ❑ Μην αποσυναρμολογείτε και μην τροποποιείτε το Memory Stick.
- ❑ Προσέξτε να μην βρέξετε το Memory Stick.
- ❑ Μην χρησιμοποιείτε ή αποθηκεύετε το Memory Stick σε μέρος που είναι εκτεθειμένο σε:
  - ❑ Υπερβολικά υψηλές θερμοκρασίες, όπως μέσα σε σταθμευμένο αυτοκίνητο που βρίσκεται εκτεθειμένο στον ήλιο
  - ❑ Άμεσο ηλιακό φως
  - ❑ Υψηλά επίπεδα υγρασίας
  - ❑ Διαβρωτικές ουσίες
- ❑ Να χρησιμοποιείτε τη θήκη φύλαξης που παρέχεται μαζί με το Memory Stick.
- ❑ Βεβαιωθείτε ότι δημιουργείτε αντίγραφα ασφαλείας των δεδομένων.
- ❑ Κρατήστε το Memory Stick μακριά από παιδιά. Υπάρχει κίνδυνος κατάποσης του μέσου.
- ❑ Σημειώστε τα ακόλουθα όταν χρησιμοποιείτε ένα Memory Stick Duo:
  - ❑ Βεβαιωθείτε ότι έχετε τοποθετήσει ένα Memory Stick Duo μέσα στον προσαρμογέα Memory Stick Duo πριν τοποθετήσετε τον προσαρμογέα μέσα στην υποδοχή. Η τοποθέτηση ενός κενού προσαρμογέα στην υποδοχή μπορεί να προκαλέσει δυσλειτουργία.
  - ❑ Μην χρησιμοποιείτε μυτερό στυλό για να γράψετε στην ετικέτα που θα κολλήσετε στο Memory Stick Duo. Η άσκηση πίεσης στο μέσο μπορεί να προκαλέσει βλάβες στα εσωτερικά εξαρτήματα.

## Χειρισμός του σκληρού δίσκου

Ο σκληρός δίσκος διαθέτει υψηλή αποθηκευτική πυκνότητα και διαβάζει ή γράφει δεδομένα σε σύντομο χρονικό διάστημα. Όμως, μπορεί εύκολα να υποστεί βλάβη εξαιτίας μηχανικών δονήσεων, κρούσεων ή λόγω σκόνης.

Μολονότι ο σκληρός δίσκος διαθέτει εσωτερική συσκευή ασφαλείας για την αποτροπή της απώλειας δεδομένων εξαιτίας μηχανικών κραδασμών, κρούσεων ή λόγω σκόνης, θα πρέπει να είστε προσεκτικοί όταν χειρίζεστε τον υπολογιστή.

### Αποφυγή πρόκλησης βλάβης στον σκληρό δίσκο

- Μην υποβάλλετε τον υπολογιστή σας σε αιφνίδιες κινήσεις.
- Διατηρείτε τον υπολογιστή μακριά από μαγνήτες.
- Μην τοποθετείτε τον υπολογιστή σε μέρος όπου θα υφίσταται μηχανικούς κραδασμούς και η θέση του θα είναι ασταθής.
- Μην μετακινείτε τον υπολογιστή ενώ βρίσκεται σε λειτουργία.
- Μην θέτετε τον υπολογιστή εκτός λειτουργίας και μην τον επανεκκινείτε όταν πραγματοποιεί ανάγνωση ή εγγραφή δεδομένων στο σκληρό δίσκο.
- Μην χρησιμοποιείτε τον υπολογιστή σε μέρος εκτεθειμένο σε ακραίες αλλαγές της θερμοκρασίας.



Εάν ο σκληρός δίσκος υποστεί βλάβη, τα δεδομένα δεν είναι δυνατόν να ανακτηθούν.

## Αντιμετώπιση προβλημάτων

Αυτή η ενότητα περιγράφει τους τρόπους επίλυσης συνηθισμένων προβλημάτων που ενδέχεται να αντιμετωπίσετε χρησιμοποιώντας τον υπολογιστή. Για πολλά προβλήματα οι λύσεις είναι απλές. Δοκιμάστε τα παρακάτω πριν επικοινωνήσετε με την υπηρεσία VAIO-Link.

- Υπολογιστής (σελίδα 117)**
- Ασφάλεια Συστήματος (σελίδα 124)**
- Ενσωματωμένη κάμερα MOTION EYE (σελίδα 126)**
- Internet (σελίδα 129)**
- Σύνδεση σε δίκτυο (σελίδα 131)**
- CD και DVD (σελίδα 135)**
- Οθόνη (σελίδα 140)**
- Εκτύπωση (σελίδα 141)**
- Μικρόφωνο (σελίδα 142)**
- Ποντίκι (σελίδα 143)**
- Ηχεία (σελίδα 144)**
- Πληκτρολόγιο (σελίδα 145)**
- Δισκέτες (σελίδα 147)**
- Κάρτες PC (σελίδα 148)**
- Ήχος/Εικόνα (σελίδα 149)**
- Memory Stick (σελίδα 150)**
- Περιφερειακά (σελίδα 151)**

## Υπολογιστής

### Τι πρέπει να κάνω εάν ο υπολογιστής μου δεν μπορεί να ξεκινήσει να λειτουργεί;

- ❑ Βεβαιωθείτε ότι ο υπολογιστής σας είναι σωστά συνδεδεμένος με μια πηγή ρεύματος και ότι έχει τεθεί σε λειτουργία. Βεβαιωθείτε ότι η ένδειξη ρεύματος δείχνει ότι ο υπολογιστής βρίσκεται σε λειτουργία.
- ❑ Βεβαιωθείτε ότι η μονάδα οπτικού δίσκου είναι κενή.
- ❑ Εάν ο υπολογιστής σας συνδέεται με πολύπριζο ή συσκευή αδιάλειπτης παροχής ρεύματος (UPS), βεβαιωθείτε ότι το πολύπριζο ή το UPS συνδέεται με μια πηγή ρεύματος και ότι βρίσκεται σε λειτουργία.
- ❑ Βεβαιωθείτε ότι έχετε ρυθμίσει σωστά τη φωτεινότητα και την αντίθεση.
- ❑ Αποσυνδέστε το μετασχηματιστή εναλλασσόμενου ρεύματος. Περιμένετε τρία έως πέντε λεπτά. Συνδέστε εκ νέου το μετασχηματιστή εναλλασσόμενου ρεύματος και πατήστε το κουμπί λειτουργίας για να ενεργοποιήσετε τον υπολογιστή σας.
- ❑ Η συγκέντρωση υγρασίας ενδέχεται να προκαλέσει βλάβη στον υπολογιστή σας. Σε αυτή την περίπτωση, μην χρησιμοποιήσετε τον υπολογιστή για τουλάχιστον μία ώρα.
- ❑ Αφαιρέστε τις επιπλέον μονάδες μνήμης που ενδεχομένως να έχετε προσθέσει.
- ❑ Βεβαιωθείτε ότι χρησιμοποιείτε τον παρεχόμενο προσαρμογέα εναλλασσόμενου ρεύματος της Sony. Για την ασφάλειά σας, χρησιμοποιείτε μόνο τον αυθεντικό μετασχηματιστή εναλλασσόμενου ρεύματος Sony, που παρέχεται από τη Sony για τον υπολογιστή VAIO που έχετε στη διάθεσή σας.
- ❑ Βεβαιωθείτε ότι ο υπολογιστής σας δεν είναι σε κατάσταση Αναμονής πατώντας το κουμπί λειτουργίας.

## Τι πρέπει να κάνω εάν εμφανιστεί ένα σφάλμα BIOS κατά την εκκίνηση του υπολογιστή μου;

Εάν εμφανιστεί το μήνυμα "Press <F1> to resume, <F2> to setup" στο κάτω μέρος της οθόνης, εκτελέστε τα εξής βήματα:

- 1 Πατήστε το πλήκτρο **F2**.  
Εμφανίζεται η οθόνη ρύθμισης BIOS.
- 2 Ρυθμίστε την ημερομηνία (μήνας/ημέρα/έτος). Πατήστε το πλήκτρο **Enter**.
- 3 Πατήστε το πλήκτρο **↓** για να επιλέξετε **System Time** και στη συνέχεια ρυθμίστε την ώρα (ώρα: λεπτά: δευτερόλεπτα). Πατήστε το πλήκτρο **Enter**.
- 4 Πατήστε το πλήκτρο **→** για να επιλέξετε την καρτέλα **Exit** και στη συνέχεια πατήστε το πλήκτρο **F9**.  
Εμφανίζεται το μήνυμα **Load default configuration now?**.
- 5 Επιλέξτε **Yes** και στη συνέχεια πατήστε το πλήκτρο **Enter**.
- 6 Επιλέξτε **Exit (Save Changes)** ή **Exit Setup** και πατήστε το πλήκτρο **Enter**.  
Εμφανίζεται το μήνυμα **Save configuration changes and exit now?**.
- 7 Επιλέξτε **Yes** και στη συνέχεια πατήστε το πλήκτρο **Enter**.  
Ο υπολογιστής σας επανεκκινείται.

Εάν αυτό συμβαίνει συχνά, επικοινωνήστε με την υπηρεσία VAIO-Link.

Τι πρέπει να κάνω εάν η ενδεικτική λυχνία λειτουργίας (Πράσινη) ανάβει αλλά στην οθόνη του υπολογιστή δεν εμφανίζεται τίποτα;

- ❑ Εάν η πορτοκαλί ενδεικτική λυχνία είναι αναμμένη **MONITOR OFF**, πατήστε το κουμπί **MONITOR OFF**.
- ❑ Διαφορετικά, ακολουθήστε τα παρακάτω βήματα:
  - 1 Πατήστε και κρατήστε πατημένο το κουμπί λειτουργίας για περισσότερο από τέσσερα δευτερόλεπτα για να ελέγξετε ότι η ενδεικτική λυχνία λειτουργίας θα σβήσει. Στη συνέχεια ανάψτε και πάλι τον υπολογιστή σας.
  - 2 Εάν εξακολουθεί να μην εμφανίζεται τίποτα στην οθόνη σας, αποσυνδέστε το μετασχηματιστή εναλλασσόμενου ρεύματος και αφήστε τον υπολογιστή ανενεργό για πέντε λεπτά περίπου. Στη συνέχεια συνδέστε το μετασχηματιστή εναλλασσόμενου ρεύματος και θέστε και πάλι σε λειτουργία τον υπολογιστή.

## Τι πρέπει να κάνω εάν ο υπολογιστής μου ή το λογισμικό δεν ανταποκρίνονται;

- ❑ Είναι καλύτερα να απενεργοποιήσετε τον υπολογιστή σας χρησιμοποιώντας την επιλογή **Σβήσιμο** στο μενού **Έναρξη** των Microsoft Windows, που βρίσκεται στη γραμμή εργασιών. Εάν χρησιμοποιήσετε άλλες μεθόδους, συμπεριλαμβανομένων και αυτών που αναφέρονται στη συνέχεια, ενδέχεται να χάσετε τα δεδομένα που δεν έχετε αποθηκεύσει.
  - ❑ Κάντε κλικ στο κουμπί **Έναρξη**, επιλέξτε **Σβήσιμο** και στη συνέχεια κάντε κλικ στο **Απενεργοποίηση**.
  - ❑ Εάν ο υπολογιστής δεν απενεργοποιηθεί, πατήστε ταυτόχρονα τα πλήκτρα **Ctrl+Alt+Delete**. Μόλις εμφανιστεί το παράθυρο **Διαχείριση Εργασιών των Windows**, επιλέξτε **Απενεργοποίηση** από το μενού **Τερματισμός**. Όταν εμφανίζεται το παράθυρο **Ασφάλεια των Windows**, κάντε κλικ στο **Τερματισμός**.
  - ❑ Εάν ο υπολογιστής σας εξακολουθεί να μην απενεργοποιείται, πατήστε και κρατήστε πατημένο το κουμπί λειτουργίας μέχρι να απενεργοποιηθεί ο υπολογιστής.
  - ❑ Εάν ο υπολογιστής σας σταματήσει να ανταποκρίνεται κατά την αναπαραγωγή ενός CD ή DVD, πατήστε ταυτόχρονα τα πλήκτρα **Ctrl+Alt+Delete**. Μπορείτε να απενεργοποιήσετε τον υπολογιστή από το παράθυρο **Διαχείριση Εργασιών των Windows**.
- !** Πατώντας ταυτόχρονα τα πλήκτρα **Ctrl+Alt+Delete** ή απενεργοποιώντας τον υπολογιστή σας με το κουμπί λειτουργίας ενδεχομένως να χάσετε δεδομένα.
- ❑ Αφαιρέστε το μετασχηματιστή εναλλασσόμενου ρεύματος.
  - ❑ Δοκιμάστε να εγκαταστήσετε εκ νέου το λογισμικό.
  - ❑ Επικοινωνήστε με τον εκδότη του λογισμικού ή τον καθορισμένο παροχέα για τεχνική υποστήριξη.



## Γιατί ο υπολογιστής μου δεν μπορεί να περάσει στην κατάσταση Αναμονής ή Αδρανοποίησης;

Ο υπολογιστής σας μπορεί να παρουσιάσει ασταθή λειτουργία εάν η κατάσταση λειτουργίας αλλάξει πριν ο υπολογιστής περάσει πλήρως στην κατάσταση αναμονής ή αδρανοποίησης.

Επαναφορά του υπολογιστή σας στην κανονική λειτουργική σταθερότητα

- 1 Κλείστε όλες τις ανοιχτές εφαρμογές.
- 2 Κάντε κλικ στο κουμπί **Έναρξη, Σβήσιμο** και στη συνέχεια **Επανεκκίνηση**.
- 3 Εάν ο υπολογιστής δεν επανεκκινείται, πατήστε ταυτόχρονα τα πλήκτρα **Ctrl+Alt+Delete**. Στο παράθυρο **Διαχείριση Εργασιών των Windows**, επιλέξτε **Επανεκκίνηση** από το μενού **Τερματισμός** για να επανεκκινήσετε τον υπολογιστή σας.
- 4 Εάν το πρόβλημα δε λυθεί με αυτή τη διαδικασία, πατήστε και κρατήστε πατημένο το κουμπί λειτουργίας μέχρι να απενεργοποιηθεί ο υπολογιστής.

## Τι πρέπει να κάνω εάν δεν γίνεται εκκίνηση των Windows και εμφανίζεται ένα μήνυμα όταν κάνω εκκίνηση του υπολογιστή μου;

Εάν εισαγάγετε λανθασμένο κωδικό πρόσβασης ενεργοποίησης τρεις φορές διαδοχικά, εμφανίζεται το μήνυμα **Enter Onetime Password** και τα Windows δεν πραγματοποιούν εκκίνηση. Πατήστε το κουμπί λειτουργίας για περισσότερο από τέσσερα δευτερόλεπτα για να ελέγξετε ότι η ενδεικτική λυχνία λειτουργίας θα σβήσει. Περιμένετε για 10 ή 15 δευτερόλεπτα, στη συνέχεια επανεκκινήστε τον υπολογιστή σας και εισαγάγετε τον σωστό κωδικό πρόσβασης. Όταν εισάγετε τον κωδικό πρόσβασης, βεβαιωθείτε ότι η ενδεικτική λυχνία Num lock και η ενδεικτική λυχνία Caps lock στο ασύρματο πληκτρολόγιο είναι σβηστές. Εάν κάποια από αυτές τις λυχνίες είναι αναμμένη, πατήστε το πλήκτρο **Num Lk** ή το πλήκτρο **Caps Lock** για να απενεργοποιήσετε την ενδεικτική λυχνία πριν εισαγάγετε τον κωδικό πρόσβασης.

## Τι θα πρέπει να κάνω εάν το λογισμικό παιχνιδιών που διαθέτω δεν λειτουργεί ή καταρρέει συνεχώς;

- ❑ Μεταβείτε στον δικτυακό τόπο του παιχνιδιού για να βρείτε επιδιορθώσεις ή ενημερώσεις των οποίων μπορείτε να κάνετε λήψη.
- ❑ Βεβαιωθείτε ότι έχετε εγκαταστήσει το πιο πρόσφατο πρόγραμμα οδήγησης εικόνας.
- ❑ Σε ορισμένα μοντέλα VAIO, γίνεται κοινή χρήση της μνήμης γραφικών με το σύστημα. Σε αυτή την περίπτωση δεν μπορεί να υπάρχει εγγύηση για τη βέλτιστη απόδοση των γραφικών.

## Τι θα πρέπει να κάνω εάν δεν μπορώ να θυμηθώ τον κωδικό πρόσβασης BIOS;

Εάν έχετε ξεχάσει τον κωδικό πρόσβασης BIOS, επικοινωνήστε με την υπηρεσία VAIO-Link για να τον επαναφέρετε. Θα επιβαρυνθείτε με μια χρέωση επαναφοράς.

## Γιατί χρειάζεται να παρέλθει κάποιος χρόνος πριν ξεκινήσει ο υπολογιστής μου;

Αν έχει ενεργοποιηθεί το Personal Firewall της οικογένειας προγραμμάτων Norton Internet Security, ενδέχεται να χρειαστεί λίγος χρόνος μέχρι να εμφανιστεί η επιφάνεια εργασίας, λόγω των απαραίτητων ελέγχων ασφάλειας του δικτύου.

## Γιατί η οθόνη του υπολογιστή μου δεν σβήνει όταν παρέλθει η ώρα που έχει επιλεγεί για αυτόματη απενεργοποίηση;

Η αρχικώς επιλεγμένη προστασία οθόνης της VAIO απενεργοποιεί τη ρύθμιση του χρονοδιακόπτη, που μπορείτε να επιλέξετε χρησιμοποιώντας τις επιλογές τροφοδοσίας των Windows, για την απενεργοποίηση της οθόνης του υπολογιστή σας.

Αλλάξτε την αρχικώς επιλεγμένη προστασία οθόνης της VAIO.

## Τι πρέπει να κάνω εάν δεν μπορώ να πραγματοποιήσω εκκίνηση του υπολογιστή μου από τη μονάδα δισκέτας USB που είναι συνδεδεμένη με τον υπολογιστή;

Για να πραγματοποιήσετε εκκίνηση του υπολογιστή από τη μονάδα δισκέτας USB, πρέπει να αλλάξετε τη συσκευή εκκίνησης.

Ενεργοποιήστε τον υπολογιστή σας και πατήστε το πλήκτρο **F11** μόλις εμφανιστεί το λογότυπο VAIO.

## Πώς μπορώ να αλλάξω την ένταση του ήχου εκκίνησης;

Αλλαγή της έντασης του ήχου εκκίνησης

- 1 Πατήστε το πλήκτρο **F2**.  
Εμφανίζεται η οθόνη ρύθμισης BIOS.
- 2 Πατήστε το πλήκτρο **←** ή **→** για να επιλέξετε **Advanced**.
- 3 Πατήστε το πλήκτρο **↑** ή **↓** για να επιλέξετε **Speaker Volume** και πατήστε το πλήκτρο **Enter**.
- 4 Πατήστε το πλήκτρο **↑** ή **↓** για να επιλέξετε την ένταση του ηχείου κατά την εκκίνηση και πατήστε το πλήκτρο **Enter**.
- 5 Πατήστε το πλήκτρο **←** ή **→** για να επιλέξετε **Exit**, επιλέξτε **Exit (Save Changes)** ή **Exit Setup** και στη συνέχεια πατήστε το πλήκτρο **Enter**.  
Εμφανίζεται το μήνυμα **Save configuration changes and exit now?**
- 6 Επιλέξτε **Yes** και πατήστε το πλήκτρο **Enter**.  
Ο υπολογιστής επανεκκινείται και θα ακούσετε τον ήχο εκκίνησης στο επίπεδο έντασης που έχετε επιλέξει.



Μπορείτε επίσης να αποκρύψετε/εμφανίσετε το κινούμενο λογότυπο VAIO κατά την εκκίνηση. Στην οθόνη που εμφανίζεται μετά από το βήμα 2 παραπάνω, επιλέξτε **VAIO Animation Logo** ή **Show VAIO Animation Logo** και πατήστε το πλήκτρο **Enter** για να συνεχίσετε με τη ρύθμιση. Η απόκρυψη του κινούμενου λογότυπου VAIO απενεργοποιεί επίσης τον ήχο εκκίνησης.

## Ασφάλεια Συστήματος

Η ενότητα αυτή παρέχει πληροφορίες σχετικά με τη διατήρηση της ομαλής λειτουργίας του υπολογιστή σας και της προστασίας του από ενδεχόμενες απειλές κατά της ασφάλειάς του.

### Πώς μπορώ να προστατεύσω τον υπολογιστή μου από απειλές όπως είναι οι ιοί;

Το λειτουργικό σύστημα Microsoft Windows είναι προεγκατεστημένο στον υπολογιστή σας. Ο καλύτερος τρόπος για να προστατεύσετε τον υπολογιστή σας από απειλές κατά της ασφάλειας, όπως ιούς, είναι να κάνετε λήψη και να εγκαθιστάτε τακτικά τις πιο πρόσφατες ενημερώσεις των Windows.

Μπορείτε να κάνετε λήψη σημαντικών ενημερώσεων των Windows κάνοντας τα ακόλουθα:

**!** Ο υπολογιστής σας πρέπει να είναι συνδεδεμένος στο Internet για να μπορείτε να λάβετε ενημερώσεις.

- 1 Συνδεθείτε στο Internet.
- 2 Κάντε κλικ στο εικονίδιο **Αυτόματες ενημερώσεις** στη γραμμή εργασιών.
- 3 Ακολουθήστε τις οδηγίες που εμφανίζονται στην οθόνη για να ρυθμίσετε αυτόματες ή προγραμματισμένες ενημερώσεις.

## Πώς μπορώ να διατηρήσω ενημερωμένο το λογισμικό κατά των ιών;

Μπορείτε να διατηρήσετε ενημερωμένο το πρόγραμμα λογισμικού **Norton Internet Security** με τις πιο πρόσφατες ενημερώσεις από τη Symantec Corporation.

### Λήψη και εγκατάσταση της πιο πρόσφατης ενημέρωσης ασφαλείας

- 1 Κάντε διπλό κλικ στο εικονίδιο **Norton Internet Security** στη γραμμή εργασιών. Εάν δεν είχατε προηγουμένως εγγράψει το λογισμικό κατά των ιών, εμφανίζεται μια σειρά από οδηγούς πληροφοριών.
  - 1 Ακολουθήστε τις οδηγίες στην οθόνη για να συμπληρώσετε κάθε οδηγό.
  - 2 Κάντε πάλι διπλό κλικ στο εικονίδιο **Norton Internet Security**.  
Εμφανίζεται το παράθυρο **Norton Internet Security**.  
Εάν είχατε προηγουμένως εγγράψει αυτό το λογισμικό κατά των ιών, εμφανίζεται αυτόματα το παράθυρο **Norton Internet Security**.
- 2 Ακολουθήστε τις οδηγίες που εμφανίζονται στην οθόνη για να επιλέξετε και να κάνετε λήψη ενημερώσεων.

## Ενσωματωμένη κάμερα MOTION EYE

### Γιατί το παράθυρο προβολής δεν εμφανίζει εικόνες ή εμφανίζει εικόνες χαμηλής ποιότητας;

- ❑ Η ενσωματωμένη κάμερα MOTION EYE δεν μπορεί να χρησιμοποιηθεί από περισσότερες από μία εφαρμογές λογισμικού. Εάν μια άλλη εφαρμογή λογισμικού χρησιμοποιεί την κάμερα, τερματίστε την εφαρμογή πριν να χρησιμοποιήσετε την ενσωματωμένη κάμερα MOTION EYE.
- ❑ Η μνήμη βίντεο του υπολογιστή ίσως να μην επαρκεί για την εμφάνιση εικόνων από την ενσωματωμένη κάμερα MOTION EYE. Η μείωση της ανάλυσης ή των χρωμάτων της οθόνης LCD μπορεί να βοηθήσει.
- ❑ Το παράθυρο προβολής ενδεχομένως να εμφανίζει ορισμένους θορύβους, για παράδειγμα, οριζόντιες γραμμές, εάν προβάλετε ένα αντικείμενο που κινείται γρήγορα. Αυτό είναι φυσιολογικό φαινόμενο και δεν αποτελεί ένδειξη βλάβης.
- ❑ Εάν το πρόβλημα παραμένει, επανεκκινήστε τον υπολογιστή.

### Γιατί οι καταγεγραμμένες εικόνες είναι χαμηλής ποιότητας;

- ❑ Οι εικόνες που έχουν καταγραφεί κάτω από λάμπα φθορίου μπορεί να εμφανίζουν αντανάκλαση του φωτός.
- ❑ Ενδέχεται να εμφανίζεται ένα σκοτεινό τμήμα στις εικόνες ως θόρυβος.
- ❑ Εάν η μπροστινή επιφάνεια στο φακό είναι βρώμικη, δεν μπορείτε να έχετε καθαρές λήψεις. Καθαρίστε το φακό. Ανατρέξτε στην ενότητα **Χρήση της ενσωματωμένης κάμερας MOTION EYE (σελίδα 111)**.

## Γιατί οι καταγεγραμμένες εικόνες περιέχουν διακεκομμένα καρέ και διακοπές ήχου;

- ❑ Οι ρυθμίσεις εφέ στην εφαρμογή λογισμικού σας ενδέχεται να έχουν προκαλέσει τα διακεκομμένα καρέ. Δείτε το αρχείο βοήθειας στην εφαρμογή λογισμικού σας για περισσότερες λεπτομέρειες.
- ❑ Ενδεχομένως να εκτελούνται περισσότερες εφαρμογές λογισμικού από όσες μπορεί να χειριστεί ο υπολογιστής σας. Τερματίστε τις εφαρμογές που δεν χρησιμοποιείτε τη δεδομένη στιγμή.
- ❑ Η λειτουργία διαχείρισης ενέργειας του υπολογιστή σας ενδέχεται να είναι ενεργοποιημένη. Ελέγξτε τις επιδόσεις της μονάδας CPU.

## Γιατί οι καταγεγραμμένες εικόνες από την ενσωματωμένη κάμερα MOTION EYE τρεμοπαίζουν;

Αυτό συμβαίνει όταν χρησιμοποιείτε την κάμερα κάτω από φωτισμό φθορίου λόγω της ασυμφωνίας μεταξύ της συχνότητας φωτισμού εξόδου και της ταχύτητας του κλείστρου.

Για να μειώσετε το θόρυβο τρεμοπαίγματος, αλλάξτε την κατεύθυνση εστίασης της κάμερας ή τη φωτεινότητα των εικόνων της κάμερας. Σε ορισμένες εφαρμογές λογισμικού, μπορείτε να ορίσετε μια κατάλληλη τιμή σε μία από τις ιδιότητες της κάμερας (π.χ. **Πηγή φωτός** (LightSource), **Flickness**, κ.λπ.) για να περιορίσετε το θόρυβο τρεμοπαίγματος.

## Γιατί η είσοδος δεδομένων βίντεο από την ενσωματωμένη κάμερα MOTION EYE αναστέλλεται για λίγα δευτερόλεπτα;

Η είσοδος βίντεο μπορεί να ανασταλεί για λίγα δευτερόλεπτα εάν

- ❑ χρησιμοποιηθεί ένα πλήκτρο συντόμευσης μαζί με το πλήκτρο **Fn**.
- ❑ αυξηθεί το φορτίο της μονάδας CPU.

Αυτό είναι φυσιολογικό φαινόμενο και δεν αποτελεί ένδειξη βλάβης.

## Γιατί η χρήση της ενσωματωμένης κάμερας MOTION EYE δεν είναι δυνατή;

- ❑ Η ενσωματωμένη κάμερα MOTION EYE δεν μπορεί να χρησιμοποιηθεί από περισσότερες από μία εφαρμογές λογισμικού. Εάν μια άλλη εφαρμογή λογισμικού χρησιμοποιεί την κάμερα, τερματίστε την εφαρμογή πριν να χρησιμοποιήσετε την ενσωματωμένη κάμερα MOTION EYE.
- ❑ Εάν το πρόβλημα επιμένει, θα πρέπει να εγκαταστήσετε το πρόγραμμα οδήγησης για την κάμερα. Ακολουθήστε τα παρακάτω βήματα:
  - 1 Κάντε κλικ στο κουμπί **Έναρξη** και κατόπιν στην επιλογή **Πίνακας Ελέγχου**.
  - 2 Κάντε κλικ στο εικονίδιο **Επιδόσεις και Συντήρηση**.
  - 3 Κάντε κλικ στο εικονίδιο **Σύστημα**.
  - 4 Κάντε κλικ στο κουμπί **Διαχείριση Συσκευών** στην καρτέλα **Υλικό**.
  - 5 Κάντε διπλό κλικ στο **Συσκευές απεικόνισης**.
  - 6 Κάντε δεξί κλικ στο **Sony Visual Communication Camera VGP-VCC1** και κάντε κλικ στην επιλογή **Ενημέρωση προγράμματος οδήγησης**.

## Τι θα πρέπει να κάνω αν ο υπολογιστής μου παρουσιάζει ασταθή λειτουργία μόλις μπει στην κατάσταση Αναμονής ή Αδρανοποίησης, ενώ χρησιμοποιείται η ενσωματωμένη κάμερα MOTION EYE;

- ❑ Μην θέτετε τον υπολογιστή σας σε κατάσταση Αναμονής ή Αδρανοποίησης ενώ χρησιμοποιείτε την ενσωματωμένη κάμερα MOTION EYE.
- ❑ Εάν ο υπολογιστής σας τεθεί αυτόματα σε κατάσταση Αναμονής ή Αδρανοποίησης, αλλάξτε την αντίστοιχη ρύθμιση για την κατάσταση εξοικονόμησης ενέργειας. Για αλλαγή της ρύθμισης, ανατρέξτε στην ενότητα **Χρήση των ρυθμίσεων εξοικονόμησης ενέργειας (σελίδα 92)**.



## Internet

### Τι θα πρέπει να κάνω εάν το μόντεμ δεν λειτουργεί;

- ❑ Βεβαιωθείτε ότι το καλώδιο του τηλεφώνου είναι σωστά συνδεδεμένο με τη θύρα μόντεμ του υπολογιστή σας και με την πρίζα στον τοίχο.
- ❑ Βεβαιωθείτε ότι το καλώδιο του τηλεφώνου λειτουργεί. Συνδέστε το καλώδιο σε ένα κανονικό τηλέφωνο και ακούστε τον τόνο κλήσης.
- ❑ Βεβαιωθείτε ότι το πρόγραμμα καλεί τον σωστό αριθμό τηλεφώνου.
- ❑ Βεβαιωθείτε ότι το λογισμικό που χρησιμοποιείτε είναι συμβατό με το μόντεμ του υπολογιστή σας. (Όλα τα προεγκατεστημένα προγράμματα Sony είναι συμβατά.)
- ❑ Βεβαιωθείτε ότι το μόντεμ είναι η μόνη συσκευή που βρίσκεται συνδεδεμένη στην τηλεφωνική σας γραμμή.
- ❑ Ακολουθήστε αυτά τα βήματα για να ελέγξετε τις ρυθμίσεις:
  - 1 Κάντε κλικ στο κουμπί **Έναρξη** και κατόπιν στην επιλογή **Πίνακας Ελέγχου**.
  - 2 Κάντε κλικ στο **Εκτυπωτές και άλλο υλικό**.
  - 3 Κάντε κλικ στο **Επιλογές Τηλεφώνου και Μόντεμ**.
  - 4 Βεβαιωθείτε ότι το μόντεμ σας περιέχεται στη λίστα της καρτέλας **Μόντεμ**.
  - 5 Στην καρτέλα **Κανόνες κλήσης**, ελέγξτε ότι οι πληροφορίες τοποθεσίας είναι σωστές.

## Γιατί η σύνδεση του μόντεμ είναι αργή;

Ο υπολογιστής σας είναι εξοπλισμένος με συμβατό μόντεμ V.92/ V.90. Η ταχύτητα της σύνδεσης του μόντεμ επηρεάζεται από πολλούς παράγοντες, μεταξύ των οποίων είναι ο θόρυβος της τηλεφωνικής γραμμής ή η συμβατότητα με τον τηλεπικοινωνιακό εξοπλισμό (όπως είναι οι συσκευές φαξ ή άλλα μόντεμ). Εάν πιστεύετε ότι το μόντεμ σας δεν συνδέεται κανονικά με τα άλλα μόντεμ προσωπικών υπολογιστών, με συσκευές φαξ ή με τον Παροχέα Υπηρεσιών Διαδικτύου (ISP), τότε κάντε κάποιο από τα εξής:

- Ζητήστε από την εταιρεία τηλεφωνίας να ελέγξει ότι η τηλεφωνική γραμμή δεν έχει θόρυβο γραμμής.
- Εάν το πρόβλημα που αντιμετωπίζετε είναι σχετικό με το φαξ, βεβαιωθείτε ότι δεν υπάρχουν προβλήματα στη συσκευή φαξ την οποία καλείτε και ότι είναι συμβατή με φαξ μόντεμ.
- Εάν δεν μπορείτε να συνδεθείτε με τον Παροχέα Υπηρεσιών Διαδικτύου που χρησιμοποιείτε, βεβαιωθείτε ότι ο παροχέας δεν αντιμετωπίζει τεχνικά προβλήματα.
- Εάν διαθέτετε μια δεύτερη τηλεφωνική γραμμή, δοκιμάστε να συνδέσετε το μόντεμ με τη συγκεκριμένη γραμμή.

## Σύνδεση σε δίκτυο

### Τι πρέπει να κάνω εάν ο υπολογιστής μου δεν μπορεί να συνδεθεί σε ένα σημείο πρόσβασης ασύρματου δικτύου LAN;

- ❑ Η διαθεσιμότητα της σύνδεσης επηρεάζεται από την απόσταση και τυχόν εμπόδια. Ενδέχεται να χρειαστεί να μετακινήσετε τον υπολογιστή σας μακριά από εμπόδια ή κοντά στο σημείο πρόσβασης που χρησιμοποιείτε.
- ❑ Ελέγξτε εάν ο διακόπτης **WIRELESS LAN** είναι ενεργοποιημένος και ανάβει η ενδεικτική λυχνία WIRELESS LAN.
- ❑ Βεβαιωθείτε ότι η ισχύς για το σημείο πρόσβασης είναι ενεργή.
- ❑ Ακολουθήστε αυτά τα βήματα για να ελέγξετε τις ρυθμίσεις:
  - 1 Κάντε κλικ στο κουμπί **Έναρξη** και κατόπιν στην επιλογή **Πίνακας Ελέγχου**.
  - 2 Κάντε κλικ στο **Συνδέσεις δικτύου και Internet**.
  - 3 Κάντε κλικ στην επιλογή **Συνδέσεις δικτύου**.
  - 4 Κάντε δεξί κλικ στην επιλογή **Σύνδεση ασύρματου δικτύου**.
  - 5 Κάντε κλικ στο **Ιδιότητες**.
  - 6 Επιλέξτε την καρτέλα **Ασύρματα δίκτυα**.
  - 7 Κάντε κλικ στο παράθυρο **Προβολή διαθέσιμων ασύρματων δικτύων** για να δείτε εάν το δικό σας σημείο πρόσβασης είναι επιλεγμένο.
- ❑ Βεβαιωθείτε ότι το κλειδί κρυπτογράφησης είναι σωστό.

## Τι θα πρέπει να κάνω εάν δεν έχω τη δυνατότητα πρόσβασης στο Internet;

- ❑ Ελέγξτε τις ρυθμίσεις σημείου πρόσβασης. Για περισσότερες πληροφορίες, ανατρέξτε στο εγχειρίδιο που συνοδεύει το σημείο πρόσβασης που διαθέτετε.
- ❑ Βεβαιωθείτε ότι ο υπολογιστής σας και το σημείο πρόσβασης συνδέονται μεταξύ τους.
- ❑ Μετακινήστε τον υπολογιστή σας μακριά από εμπόδια ή κοντά στο σημείο πρόσβασης που χρησιμοποιείτε.
- ❑ Βεβαιωθείτε ότι ο υπολογιστής σας είναι σωστά ρυθμισμένος για να έχει πρόσβαση στο Internet.

## Γιατί η ταχύτητα μεταφοράς δεδομένων είναι μικρή;

- ❑ Η ταχύτητα ασύρματης μεταφοράς δεδομένων LAN επηρεάζεται από την απόσταση και τα εμπόδια ανάμεσα στις συσκευές και τα σημεία πρόσβασης. Άλλοι παράγοντες είναι η διαμόρφωση της συσκευής, οι συνθήκες ραδιοεπικοινωνίας και η συμβατότητα του λογισμικού. Για να μεγιστοποιήσετε την ταχύτητα μεταφοράς δεδομένων, μετακινήστε τον υπολογιστή σας μακριά από εμπόδια ή κοντά στο σημείο πρόσβασης που χρησιμοποιείτε.
- ❑ Εάν χρησιμοποιείτε ένα ασύρματο σημείο πρόσβασης LAN, η συσκευή μπορεί να υπερφορτωθεί προσωρινά ανάλογα με το πόσες άλλες συσκευές επικοινωνούν μέσω του σημείου πρόσβασης.
- ❑ Εάν το σημείο πρόσβασης παρεμβαίνει σε άλλα σημεία πρόσβασης, αλλάξτε το κανάλι σημείου πρόσβασης. Για περισσότερες πληροφορίες, ανατρέξτε στο εγχειρίδιο που συνοδεύει το σημείο πρόσβασης που διαθέτετε.

## Πώς μπορώ να αποφύγω τις διακοπές μεταφοράς δεδομένων;

- ❑ Όταν ο υπολογιστής σας συνδέεται με ένα σημείο πρόσβασης, ενδέχεται να σημειωθούν διακοπές μεταφοράς δεδομένων όταν χρησιμοποιείτε μεγάλα αρχεία ή όταν ο υπολογιστής βρίσκεται κοντά σε μικροκύματα ή ασύρματα τηλέφωνα.
- ❑ Μετακινήστε τον υπολογιστή σας πιο κοντά στο σημείο πρόσβασης.
- ❑ Βεβαιωθείτε ότι η σύνδεση σημείου πρόσβασης δεν έχει κανένα πρόβλημα.
- ❑ Αλλάξτε το κανάλι σημείου πρόσβασης. Για περισσότερες πληροφορίες, ανατρέξτε στο εγχειρίδιο που συνοδεύει το σημείο πρόσβασης που διαθέτετε.

## Τι είναι τα κανάλια;

- ❑ Η ασύρματη επικοινωνία LAN πραγματοποιείται σε διαχωρισμένες ζώνες συχνότητας γνωστές ως κανάλια. Τα κανάλια ασύρματου σημείου πρόσβασης LAN τρίτων μερών μπορεί να προκαθορίζονται σε διαφορετικά κανάλια από τις συσκευές Sony.
- ❑ Εάν χρησιμοποιείτε ένα ασύρματο σημείο πρόσβασης LAN, ανατρέξτε στις πληροφορίες συνδεσιμότητας που περιλαμβάνονται στο εγχειρίδιο το οποίο συνοδεύει το σημείο πρόσβασης που διαθέτετε.

## Γιατί διακόπτεται η σύνδεση στο δίκτυο όταν αλλάζω το κλειδί κρυπτογράφησης;

Δύο υπολογιστές με ενσωματωμένο ασύρματο LAN ενδέχεται να χάσουν τη σύνδεση μεταξύ ομότιμων υπολογιστών εάν αλλάξει το κλειδί κρυπτογράφησης. Μπορείτε είτε να αλλάξετε το κλειδί κρυπτογράφησης στο αρχικό του προφίλ είτε να εισαγάγετε εκ νέου το κλειδί και στους δύο υπολογιστές έτσι ώστε να ταιριάζουν τα κλειδιά.

## CD και DVD

### Γιατί ο υπολογιστής μου παγώνει όταν προσπαθώ να διαβάσω έναν δίσκο;

Ο δίσκος τον οποίο προσπαθεί να διαβάσει ο υπολογιστής σας μπορεί να είναι βρώμικος ή να έχει υποστεί ζημιά. Ακολουθήστε τα παρακάτω βήματα:

- 1 Επανεκκινήστε τον υπολογιστή κάνοντας κλικ στο κουμπί **Έναρξη, Σβήσιμο και Επανεκκίνηση**.
- 2 Εξαγάγετε το δίσκο από τη μονάδα οπτικού δίσκου.
- 3 Εξετάστε το δίσκο για σκόνη ή φθορά. Εάν ο δίσκος είναι βρώμικος, ανατρέξτε στην ενότητα **Χειρισμός δίσκων (σελίδα 112)** για οδηγίες σχετικά με το πώς να τον καθαρίσετε.

### Τι θα πρέπει να κάνω εάν ο δίσκος δεν εξέρχεται;

- Βεβαιωθείτε ότι ο υπολογιστής σας είναι αναμμένος.
- Πατήστε το κουμπί εξαγωγής δίσκου.
- Εάν το κουμπί εξαγωγής δίσκου δεν λειτουργεί, κάντε κλικ στο κουμπί **Έναρξη** και στο συνέχεια στην επιλογή **Ο Υπολογιστής μου**. Κάντε δεξί κλικ στο εικονίδιο της μονάδας οπτικού δίσκου και επιλέξτε **Εξαγωγή** από το μενού συντομεύσεων.
- Δοκιμάστε να επανεκκινήσετε τον υπολογιστή σας.

## Τι πρέπει να κάνω εάν κάποιο CD ή DVD δεν αναπαράγεται σωστά στον υπολογιστή μου;

- ❑ Βεβαιωθείτε ότι έχετε τοποθετήσει το δίσκο στη μονάδα οπτικού δίσκου με την ετικέτα στραμμένη προς εσάς.
- ❑ Βεβαιωθείτε ότι το απαραίτητο πρόγραμμα είναι εγκατεστημένο σύμφωνα με τις οδηγίες του κατασκευαστή.
- ❑ Εάν ένα CD ή ένα DVD είναι βρώμικο ή έχει υποστεί ζημιά, ο υπολογιστής σας θα σταματήσει να ανταποκρίνεται. Ακολουθήστε τα παρακάτω βήματα:
  - 1 Επανεκκινήστε τον υπολογιστή πατώντας τα πλήκτρα **Ctrl+Alt+Delete** και επιλέγοντας **Επανεκκίνηση** από το μενού **Τερματισμός** του παραθύρου **Διαχείριση Εργασιών των Windows**.
  - 2 Αφαιρέστε το CD ή το DVD από τη μονάδα οπτικού δίσκου.
  - 3 Εξετάστε το δίσκο για σκόνη ή φθορά. Εάν χρειάζεται να καθαρίσετε το δίσκο, ανατρέξτε στην ενότητα **Χειρισμός δίσκων (σελίδα 112)** για οδηγίες.
- ❑ Εάν κατά την αναπαραγωγή ενός CD ή DVD δεν ακούγεται ο ήχος, πραγματοποιήστε μία από τις ακόλουθες ενέργειες:
  - ❑ Κάντε διπλό κλικ στο εικονίδιο **Ένταση** της γραμμής εργασιών και κάντε κλικ για να ακυρώσετε τα πλαίσια ελέγχου **Ένταση ήχου-Σίγαση όλων** και **Κυματομορφή-Σίγαση**.
  - ❑ Ελέγξτε τη ρύθμιση έντασης στο μείκτη ήχου.
  - ❑ Εάν χρησιμοποιείτε εξωτερικά ηχεία, ελέγξτε τις ρυθμίσεις έντασης στα ηχεία και τις συνδέσεις ανάμεσα στα ηχεία και τον υπολογιστή σας.
  - ❑ Βεβαιωθείτε ότι είναι ενεργοποιημένη η λειτουργία ήχου CD και ότι έχει γίνει εγκατάσταση του σωστού λογισμικού. Ακολουθήστε τα παρακάτω βήματα:
    - 1 Κάντε κλικ στο κουμπί **Έναρξη** και κατόπιν στην επιλογή **Πίνακας Ελέγχου**.
    - 2 Κάντε κλικ στο **Επιδόσεις και Συντήρηση**.



- 3 Κάντε κλικ στο **Σύστημα**.  
Εμφανίζεται το παράθυρο **Ιδιότητες συστήματος**.
  - 4 Επιλέξτε την καρτέλα **Υλικό** και κάντε κλικ στην επιλογή **Διαχείριση συσκευών** στο πλαίσιο **Διαχείριση συσκευών**.  
Εμφανίζεται ένα παράθυρο με έναν κατάλογο με τις συσκευές υλικού του υπολογιστή σας.  
Εάν εμφανιστεί ένα "X" ή ένα θαυμαστικό στην καταχωρημένη συσκευή, ενδέχεται να χρειαστεί να ενεργοποιήσετε τη συσκευή ή να εγκαταστήσετε εκ νέου τα προγράμματα οδήγησης.
  - 5 Κάντε διπλό κλικ στη συσκευή μονάδας οπτικού δίσκου για να ανοίξετε το υπομενού.
  - 6 Κάντε διπλό κλικ στην καταχωρημένη μονάδα και επιλέξτε την καρτέλα **Ιδιότητες**.
  - 7 Κάντε κλικ για να επιλέξετε το πλαίσιο ελέγχου **Ενεργοποίηση ψηφιακού ήχου CD για αυτήν τη συσκευή**, εάν δεν είναι επιλεγμένο.  
Μπορείτε να επιβεβαιώσετε το λογισμικό του προγράμματος οδήγησης επιλέγοντας την καρτέλα **Πρόγραμμα οδήγησης** και κάνοντας κλικ στην επιλογή **Λεπτομέρειες προγράμματος οδήγησης**.
  - 8 Κάντε κλικ στο **OK** για να κλείσετε το παράθυρο.
- Βεβαιωθείτε ότι δεν υπάρχει κανένα αυτοκόλλητο στο CD ή το DVD. Τα αυτοκόλλητα μπορούν να βγουν όταν ο δίσκος είναι στη μονάδα οπτικού δίσκου και να προκαλέσουν ζημιά ή βλάβη στη μονάδα.
  - Εάν εμφανιστεί μια ειδοποίηση κωδικού περιοχής, ο δίσκος μπορεί να μην είναι συμβατός με τη μονάδα οπτικού δίσκου. Ελέγξτε τη συσκευασία του DVD για να βεβαιωθείτε ότι ο κωδικός περιοχής είναι συμβατός με τη μονάδα οπτικού δίσκου.
  - Εάν παρατηρήσετε συγκέντρωση υγρασίας στον υπολογιστή σας, μην χρησιμοποιήσετε τον υπολογιστή για τουλάχιστον μία ώρα. Η συγκέντρωση υγρασίας ενδέχεται να προκαλέσει βλάβη στον υπολογιστή.
  - Βεβαιωθείτε ότι ο υπολογιστής σας παίρνει ρεύμα μόνο από το τροφοδοτικό εναλλασσόμενου ρεύματος και προσπαθήστε πάλι να αναπαραγάγετε το δίσκο.

## Τι θα πρέπει να κάνω εάν δεν μπορώ να γράψω δεδομένα σε ένα δίσκο CD;

- Μην εκκινείτε καμία εφαρμογή λογισμικού και μην επιτρέπετε σε καμία εφαρμογή να εκκινείται αυτόματα, ούτε καν στην προστασία οθόνης.
- Μην χρησιμοποιείτε το πληκτρολόγιο.
- Μην χρησιμοποιείτε έναν δίσκο CD-R/RW που έχει επάνω κάποια αυτοκόλλητη ετικέτα. Αυτό θα μπορούσε να προκαλέσει κάποιο σφάλμα εγγραφής ή άλλη ζημιά.

## Τι θα πρέπει να κάνω εάν δεν μπορώ να γράψω δεδομένα σε DVD;

- Βεβαιωθείτε ότι χρησιμοποιείτε τον σωστό τύπο εγγράψιμου DVD.
- Ελέγξτε ποια εγγράψιμη μορφή DVD είναι συμβατή με την ενσωματωμένη μονάδα εγγραφής DVD του υπολογιστή σας. Υπάρχει πιθανότητα ορισμένες μάρκες εγγράψιμων μέσων DVD να μην λειτουργούν.

## Τι πρέπει να κάνω εάν δεν μπορώ να πραγματοποιήσω εγγραφή δεδομένων σε ένα DVD-RAM χρησιμοποιώντας τις λειτουργίες των Windows;

Ακολουθήστε αυτά τα βήματα για να αλλάξετε τις ρυθμίσεις:

- 1 Κάντε κλικ στο κουμπί **Έναρξη** και, στη συνέχεια, στο **Ο Υπολογιστής μου**.
- 2 Κάντε δεξί κλικ στη μονάδα οπτικού δίσκου και επιλέξτε **Ιδιότητες**.
- 3 Κάντε κλικ στην καρτέλα **Εγγραφή**.
- 4 Κάντε κλικ για να αποεπιλέξετε το πλαίσιο ελέγχου **Ενεργοποίηση εγγραφής CD σε αυτήν τη μονάδα**.
- 5 Κάντε κλικ στο κουμπί **OK**.

! Η ακύρωση του πλαισίου ελέγχου **Ενεργοποίηση εγγραφής CD σε αυτήν τη μονάδα** απενεργοποιεί την εγγραφή σε δίσκους CD-R και CD-RW. Για εγγραφή δεδομένων σε τέτοιους δίσκους, βεβαιωθείτε ότι έχετε επιλέξει αυτό το πλαίσιο ελέγχου.

Δεν μπορείτε να προσθέσετε δεδομένα σε δίσκους DVD-RAM που περιλαμβάνουν ήδη δεδομένα εγγεγραμμένα μέσω του λογισμικού **Roxio DigitalMedia** λόγω διαφοράς στη διαμόρφωση του δίσκου. Αν προσπαθήσετε να προσθέσετε δεδομένα σε τέτοιο δίσκο, ο δίσκος θα διαμορφωθεί πάλι με αποτέλεσμα να χάσετε όλα τα εγγεγραμμένα δεδομένα.

## Οθόνη

### Γιατί η οθόνη του υπολογιστή μου είναι κενή;

- ❑ Η οθόνη του υπολογιστή σας μπορεί να μείνει κενή εάν ο υπολογιστής έχει περάσει σε κατάσταση εξοικονόμησης ενέργειας (Αναμονή ή Αδρανοποίηση). Εάν ο υπολογιστής είναι σε κατάσταση Αναμονής, πατήστε το κουμπί λειτουργίας στον υπολογιστή ή το κουμπί Αναμονής στο ασύρματο πληκτρολόγιο για να ενεργοποιήσετε της οθόνη του υπολογιστή. Ανατρέξτε στην ενότητα **Χρήση των ρυθμίσεων εξοικονόμησης ενέργειας (σελίδα 92)** για περισσότερες πληροφορίες.
- ❑ Βεβαιωθείτε ότι ο υπολογιστής σας είναι σωστά συνδεδεμένος με μια πηγή ρεύματος και ότι έχει τεθεί σε λειτουργία. Βεβαιωθείτε ότι η ένδειξη ρεύματος δείχνει ότι ο υπολογιστής βρίσκεται σε λειτουργία.
- ❑ Ο φωτισμός της οθόνης LCD του υπολογιστή μπορεί να έχει απενεργοποιηθεί. Πατήστε το κουμπί **MONITOR OFF**.

### Τι θα πρέπει να κάνω εάν η οθόνη του υπολογιστή μου είναι σκοτεινή;

Πατήστε τα πλήκτρα **Fn+F6** για να αυξήσετε τη φωτεινότητα της οθόνης.

## Εκτύπωση

### Τι πρέπει να κάνω εάν δεν μπορώ να εκτυπώσω ένα έγγραφο;

- ❑ Βεβαιωθείτε ότι ο εκτυπωτής σας είναι αναμμένος και ότι το καλώδιο του εκτυπωτή είναι καλά συνδεδεμένο στις θύρες του εκτυπωτή και του υπολογιστή.
- ❑ Βεβαιωθείτε ότι ο εκτυπωτής σας είναι συμβατός με το λειτουργικό σύστημα των Windows που βρίσκεται εγκατεστημένο στον υπολογιστή σας.
- ❑ Ενδέχεται να χρειαστεί να εγκαταστήσετε το λογισμικό προγράμματος οδήγησης του εκτυπωτή πριν τον χρησιμοποιήσετε. Για περισσότερες πληροφορίες, ανατρέξτε στο εγχειρίδιο που συνοδεύει τον εκτυπωτή σας.
- ❑ Εάν ο εκτυπωτής δεν λειτουργήσει αφού ο υπολογιστής ξεκινήσει να λειτουργεί μετά από κατάσταση εξοικονόμησης ενέργειας (Αναμονή ή Αδρανοποίηση), θα πρέπει να κάνετε επανεκκίνηση του υπολογιστή.
- ❑ Εάν ο εκτυπωτής σας διαθέτει λειτουργίες αμφίδρομης επικοινωνίας, η απενεργοποίηση των λειτουργιών στον υπολογιστή μπορεί να κάνει δυνατή την εκτύπωση. Ακολουθήστε τα παρακάτω βήματα:
  - 1 Κάντε κλικ στο κουμπί **Έναρξη** και κατόπιν στην επιλογή **Πίνακας Ελέγχου**.
  - 2 Κάντε κλικ στο **Εκτυπωτές και άλλο υλικό**.
  - 3 Κάντε κλικ στο **Εκτυπωτές και φαξ**.
  - 4 Κάντε δεξί κλικ στο εικονίδιο του εκτυπωτή και επιλέξτε **Ιδιότητες**.
  - 5 Κάντε κλικ στην καρτέλα **Θύρες**.
  - 6 Κάντε κλικ για να ακυρώσετε το πλαίσιο ελέγχου **Ενεργοποίηση υποστήριξης αμφίδρομης επικοινωνίας**.
  - 7 Κάντε κλικ στο κουμπί **OK**.

Αυτή η αλλαγή στις ρυθμίσεις θα απενεργοποιήσει τις λειτουργίες αμφίδρομης επικοινωνίας του εκτυπωτή σας, όπως μεταφορά δεδομένων, παρακολούθηση κατάστασης και απομακρυσμένος πίνακας.

## Μικρόφωνο

### Τι θα πρέπει να κάνω εάν το μικρόφωνο δεν λειτουργεί;

- ❑ Εάν χρησιμοποιείτε ένα εξωτερικό μικρόφωνο, βεβαιωθείτε ότι το μικρόφωνο είναι ενεργοποιημένο και σωστά συνδεδεμένο στην υποδοχή μικροφώνου του υπολογιστή σας.
- ❑ Το κουμπί σίγασης στο ασύρματο πληκτρολόγιο ενδέχεται να έχει πατηθεί. Πατήστε πάλι το κουμπί.
- ❑ Η ένταση μπορεί να έχει απενεργοποιηθεί με ένα από τα κουμπιά ελέγχου της έντασης στο ασύρματο πληκτρολόγιο. Πατήστε το άλλο για να αυξήσετε την ένταση ώστε να ακούγεται ήχος.

## Ποντίκι

### Τι πρέπει να κάνω εάν ο υπολογιστής μου δεν αναγνωρίζει το ποντίκι;

- ❑ Βεβαιωθείτε ότι ο διακόπτης λειτουργίας στο κάτω μέρος του ασύρματου ποντικιού βρίσκεται στη θέση **ON**.
- ❑ Βεβαιωθείτε ότι δεν υπάρχει συνδεδεμένο άλλο ποντίκι.
- ❑ Βεβαιωθείτε ότι οι παρεχόμενες μπαταρίες AA έχουν τοποθετηθεί σωστά.
- ❑ Πατήστε το κουμπί **CONNECT** στον υπολογιστή και στη συνέχεια στο ασύρματο ποντίκι για να ενεργοποιήσετε πάλι τη σύνδεση μεταξύ των δύο συσκευών.

### Τι πρέπει να κάνω εάν ο δείκτης δεν μετακινείται όταν χρησιμοποιώ το ποντίκι;

- ❑ Εάν κάνετε αναπαραγωγή ενός δίσκου, πατήστε ταυτόχρονα τα πλήκτρα **Ctrl+Alt+Delete** για να σταματήσετε την αναπαραγωγή και επανεκκινήστε τον υπολογιστή σας.
- ❑ Εάν ο δείκτης εξακολουθεί να μην μετακινείται, κάντε ένα από τα εξής:
  - ❑ Πατήστε ταυτόχρονα τα πλήκτρα **Ctrl+Alt+Delete**.  
Στο παράθυρο **Διαχείριση Εργασιών των Windows**, επιλέξτε **Επανεκκίνηση** από το μενού **Τερματισμός** για να επανεκκινήσετε τον υπολογιστή.
  - ❑ Πατήστε και κρατήστε πατημένο το κουμπί λειτουργίας για περισσότερα από τέσσερα δευτερόλεπτα. Όταν ο υπολογιστής απενεργοποιηθεί, περιμένετε 10 έως 15 δευτερόλεπτα και στη συνέχεια πατήστε πάλι το κουμπί λειτουργίας για να επανεκκινήσετε τον υπολογιστή.
- ❑ Αποφύγετε τη χρήση οποιωνδήποτε ασύρματων συσκευών που εκπέμπουν σήματα εύρους συχνότητας 2.4 GHz κοντά στο ασύρματο ποντίκι. Οι συσκευές αυτές μπορεί να προκαλέσουν παρεμβολή, σταματώντας τη σωστή λειτουργία του ποντικιού σας.
- ❑ Μην τοποθετείτε μεταλλικά έπιπλα κοντά στον υπολογιστή ή στο ασύρματο ποντίκι, καθώς αυτό μπορεί να προκαλέσει παρεμβολές, σταματώντας τη σωστή λειτουργία του ποντικιού σας.

## Ηχεία

### Τι θα πρέπει να κάνω εάν δεν ακούγεται ήχος από τα ηχεία μου;

- ❑ Εάν χρησιμοποιείτε ένα πρόγραμμα που διαθέτει το δικό του χειριστήριο έντασης, βεβαιωθείτε ότι το χειριστήριο έντασης είναι σωστά ρυθμισμένο. Για περισσότερες πληροφορίες, ανατρέξτε στο αρχείο βοήθειας του προγράμματος.
- ❑ Βεβαιωθείτε ότι η ένταση ήχου των ηχείων έχει ενεργοποιηθεί σε κατάλληλο επίπεδο και ότι η επιλογή ήχου είναι ενεργοποιημένη.
- ❑ Ενδέχεται να έχει απενεργοποιηθεί η ένταση των ηχείων. Πατήστε το κουμπί **MONITOR OFF** στο μπροστινό μέρος του υπολογιστή ή πατήστε το κουμπί σίγασης στο ασύρματο πληκτρολόγιο.
- ❑ Το κουμπί σίγασης στο ασύρματο πληκτρολόγιο ενδέχεται να έχει πατηθεί. Πατήστε πάλι το κουμπί.
- ❑ Η ένταση μπορεί να έχει απενεργοποιηθεί με ένα από τα κουμπιά ελέγχου της έντασης στο ασύρματο πληκτρολόγιο. Πατήστε το άλλο για να αυξήσετε την ένταση ώστε να ακούγεται ήχος.
- ❑ Ελέγξτε τις ρυθμίσεις της έντασης του ήχου στα Windows.



## Πληκτρολόγιο

### Τι θα πρέπει να κάνω εάν η ρύθμιση του πληκτρολογίου είναι λανθασμένη;

- ❑ Η διάταξη γλώσσας του ασύρματου πληκτρολογίου αναγράφεται πάνω στο κουτί συσκευασίας. Εάν επιλέξετε ένα διαφορετικό τοπικό πληκτρολόγιο όταν ολοκληρώσετε τη ρύθμιση των Windows, δεν θα υπάρχει αντιστοιχία στη ρύθμιση των πλήκτρων.
- ❑ Για να αλλάξετε τη ρύθμιση του πληκτρολογίου, ακολουθήστε τα παρακάτω βήματα:
  - 1 Κάντε κλικ στο κουμπί **Έναρξη** και κατόπιν στην επιλογή **Πίνακας Ελέγχου**.
  - 2 Επιλέξτε **Ημερομηνία, Ωρα, Γλώσσα και Τοπικές Ρυθμίσεις** και κάντε κλικ στις **Τοπικές ρυθμίσεις και ρυθμίσεις γλώσσας**.
  - 3 Αλλάξτε τις ρυθμίσεις σύμφωνα με τις προτιμήσεις σας.

### Τι πρέπει να κάνω εάν ο υπολογιστής μου δεν αναγνωρίζει το πληκτρολόγιο;

- ❑ Βεβαιωθείτε ότι ο διακόπτης **POWER** στο πάνω μέρος του ασύρματου πληκτρολογίου βρίσκεται στη θέση **ON**.
- ❑ Βεβαιωθείτε ότι οι παρεχόμενες μπαταρίες AA έχουν τοποθετηθεί σωστά.
- ❑ Πατήστε το κουμπί **CONNECT** στον υπολογιστή και στη συνέχεια στο ασύρματο πληκτρολόγιο για να ενεργοποιήσετε πάλι τη σύνδεση μεταξύ των δύο συσκευών.

## Τι θα πρέπει να κάνω εάν δεν μπορώ να πληκτρολογήσω χαρακτήρες με το πληκτρολόγιο;

- ❑ Εάν εν μπορείτε να χρησιμοποιήσετε το αριθμητικό πληκτρολόγιο, ενδέχεται να είναι απενεργοποιημένο το πλήκτρο **Num Lk**. Ελέγξτε αν η ενδεικτική λυχνία του Num Lock είναι σβηστή. Εάν η ενδεικτική λυχνία του Num lock είναι σβηστή, πατήστε το πλήκτρο **Num Lk** για να το ενεργοποιήσετε πριν εισάγετε αριθμούς.
- ❑ Αποφύγετε τη χρήση οποιωνδήποτε ασύρματων συσκευών που εκπέμπουν σήματα εύρους συχνότητας 2.4 GHz κοντά στο ασύρματο πληκτρολόγιο. Οι συσκευές αυτές μπορεί να προκαλέσουν παρεμβολή, σταματώντας τη σωστή λειτουργία του πληκτρολογίου σας.
- ❑ Μην τοποθετείτε μεταλλικά έπιπλα κοντά στον υπολογιστή ή στο ασύρματο πληκτρολόγιο, καθώς αυτό μπορεί να προκαλέσει παρεμβολές, σταματώντας τη σωστή λειτουργία του πληκτρολογίου σας.

## Δισκέτες

### Γιατί δεν εμφανίζεται το εικονίδιο Ασφαλής κατάργησης συσκευών υλικών στη γραμμή εργασιών όταν η μονάδα είναι συνδεδεμένη;

Ο υπολογιστής σας δεν αναγνωρίζει τη μονάδα δισκέτας. Πρώτα, βεβαιωθείτε ότι το καλώδιο USB είναι σωστά συνδεδεμένο με τη θύρα USB. Εάν χρειάζεται να διασφαλίσετε τη σύνδεση, περιμένετε μερικά λεπτά έως ότου ο υπολογιστής αναγνωρίσει τη μονάδα. Εάν το εικονίδιο εξακολουθεί να μην εμφανίζεται, ακολουθήστε τα παρακάτω βήματα:

- 1 Κλείστε όλες τις εφαρμογές που χρησιμοποιούν τη μονάδα δισκέτας.
- 2 Περιμένετε έως ότου η ενδεικτική λυχνία LED στη μονάδα δισκέτας απενεργοποιηθεί.
- 3 Πατήστε το κουμπί εξαγωγής για να αφαιρέσετε το δίσκο και αποσυνδέστε τη μονάδα δισκέτας USB από τον υπολογιστή.
- 4 Επανασυνδέστε τη μονάδα δισκέτας εισάγοντας την υποδοχή USB (με το εικονίδιο USB να κοιτάζει προς τα επάνω) μέσα στη θύρα USB.
- 5 Επανεκκινήστε τον υπολογιστή κάνοντας κλικ στο κουμπί **Έναρξη**, **Σβήσιμο** και στη συνέχεια **Επανεκκίνηση**.

### Τι θα πρέπει να κάνω εάν δεν μπορώ να γράψω δεδομένα σε μια δισκέτα;

- Βεβαιωθείτε ότι η δισκέτα είναι σωστά τοποθετημένη στη μονάδα.
- Εάν ο δίσκος είναι σωστά τοποθετημένος και εξακολουθείτε να μην μπορείτε να εγγράψετε δεδομένα σε αυτόν, ο δίσκος ενδέχεται να είναι πλήρης ή να προστατεύεται από εγγραφή. Μπορείτε είτε να χρησιμοποιήσετε μια δισκέτα που δεν έχει προστασία εγγραφής είτε να απενεργοποιήσετε τη λειτουργία προστασίας από εγγραφή.

## Κάρτες PC

### Τι θα πρέπει να κάνω εάν η κάρτα PC δεν λειτουργεί;

- ❑ Βεβαιωθείτε ότι η κάρτα PC είναι σωστά τοποθετημένη. Ανατρέξτε στην ενότητα **Τοποθέτηση κάρτας PC (σελίδα 54)** για περισσότερες πληροφορίες.
- ❑ Βεβαιωθείτε ότι η κάρτα PC είναι συμβατή με το λειτουργικό σύστημα των Microsoft Windows που βρίσκεται εγκατεστημένο στον υπολογιστή σας.
- ❑ Για περισσότερες πληροφορίες, ανατρέξτε στο εγχειρίδιο που συνοδεύει την κάρτα PC που διαθέτετε. Ίσως να χρειαστεί να εγκαταστήσετε το λογισμικό του προγράμματος οδήγησης εάν δεν χρησιμοποιείτε μια κάρτα PC της Sony.

### Γιατί ο υπολογιστής μου δεν αναγνωρίζει τις συνδεδεμένες συσκευές;

Για ορισμένες κάρτες PC, εάν εναλλάσσετε ανάμεσα στην Κανονική κατάσταση και στις καταστάσεις Αναμονής ή Αδρανοποίησης, ενώ η κάρτα είναι τοποθετημένη στην υποδοχή της κάρτας PC, ο υπολογιστής μπορεί να μην αναγνωρίζει την κάρτα PC ή τη συνδεδεμένη συσκευή. Επανεκκινήστε τον υπολογιστή.

### Γιατί δεν μπορώ να εισάγω την Κάρτα PC;

- ❑ Βεβαιωθείτε ότι εισάγετε σωστά την κάρτα. Ανατρέξτε στην ενότητα **Τοποθέτηση κάρτας PC (σελίδα 54)** για περισσότερες πληροφορίες.
- ❑ Ενδέχεται να μην μπορείτε να χρησιμοποιήσετε ορισμένες κάρτες PC ή ορισμένες λειτουργίες της κάρτας PC στον υπολογιστή σας. Για περισσότερες πληροφορίες, ανατρέξτε στο εγχειρίδιο που συνοδεύει την κάρτα PC που διαθέτετε.

## Ήχος/Εικόνα

### Τι θα πρέπει να κάνω εάν δεν μπορώ να χρησιμοποιήσω την ψηφιακή βιντεοκάμερά μου;

Εάν εμφανίζεται ένα μήνυμα που επισημαίνει ότι η συσκευή ψηφιακής εικόνας φαίνεται αποσυνδεδεμένη ή απενεργοποιημένη, το καλώδιο i.LINK ενδέχεται να μην έχει συνδεθεί σωστά στη θύρα του υπολογιστή ή της βιντεοκάμερας. Αποσυνδέστε τα βύσματα και συνδέστε τα πάλι. Ανατρέξτε στην ενότητα **Σύνδεση συσκευής i.LINK (σελίδα 84)** για περισσότερες πληροφορίες.



Το i.LINK είναι εμπορικό σήμα της Sony, το οποίο χρησιμοποιείται αποκλειστικά για να προσδιορίσει ότι κάποιο προϊόν διαθέτει σύνδεση IEEE 1394. Η διαδικασία πραγματοποίησης μιας σύνδεσης i.LINK ενδέχεται να διαφέρει, ανάλογα με την εφαρμογή λογισμικού, το λειτουργικό σύστημα και τη συμβατή συσκευή i.LINK. Δεν μπορούν όλα τα προϊόντα με σύνδεση i.LINK να επικοινωνούν μεταξύ τους. Ανατρέξτε στο εγχειρίδιο που συνοδεύει τη συμβατή συσκευή i.LINK για περισσότερες πληροφορίες σχετικά με τις συνθήκες λειτουργίες και τη σωστή σύνδεση. Πριν συνδέσετε τα συμβατά περιφερειακά i.LINK PC με το σύστημά σας, όπως CD-RW ή μονάδα σκληρού δίσκου, επιβεβαιώστε τη συμβατότητα με το λειτουργικό σύστημα και τις απαιτούμενες συνθήκες λειτουργίες.

## Memory Stick

### Τι θα πρέπει να κάνω εάν δεν μπορώ να ανοίξω τα αρχεία εικόνας που διαθέτω;

Ενδέχεται να χρειαστεί να διαμορφώσετε ξανά το Memory Stick σας.

Η διαμόρφωση των Memory Stick διαγράφει όλα τα δεδομένα, συμπεριλαμβανομένων και των δεδομένων μουσικής, που είναι αποθηκευμένα σε αυτά. Πριν διαμορφώσετε ξανά κάποιο Memory Stick, δημιουργήστε εφεδρικά αντίγραφα των σημαντικών δεδομένων και βεβαιωθείτε ότι δεν περιέχει αρχεία που θέλετε να κρατήσετε.

- 1 Αντιγράψτε τα δεδομένα από το Memory Stick στον σκληρό δίσκο του υπολογιστή σας για να αποθηκεύσετε δεδομένα ή εικόνες.
- 2 Διαμορφώστε το Memory Stick μέσω του λογισμικού **Memory Stick Formatter** που υπάρχει ήδη εγκατεστημένο στον υπολογιστή σας. Για οδηγίες σχετικά με τη μορφοποίηση ενός Memory Stick, ανατρέξτε στο αρχείο βοήθειας του λογισμικού **Memory Stick Formatter**.

### Γιατί δεν μπορώ να αποθηκεύσω μουσικά αρχεία στο Memory Stick;

Η μουσική που προστατεύεται από πνευματικά δικαιώματα δεν μπορεί να αναγνωριστεί από κανένα Memory Stick εκτός από το MagicGate Memory Stick.

! Για τη χρήση εγγεγραμμένης μουσικής απαιτείται άδεια των κατόχων των πνευματικών δικαιωμάτων.

Η Sony δεν είναι υπεύθυνη για μουσικά αρχεία που δεν μπορούν να εγγραφούν από ένα CD ή να ληφθούν από άλλες πηγές.

### Μπορώ να αντιγράψω εικόνες από μια ψηφιακή κάμερα χρησιμοποιώντας το Memory Stick;

Ναι. Επίσης μπορείτε να δείτε βίντεο κλιπ που έχετε εγγράψει με κάμερες συμβατές με Memory Stick.

## Περιφερειακά

### Τι πρέπει να κάνω εάν δεν μπορώ να συνδεθώ με μια συσκευή USB;

- ❑ Εάν υπάρχει η δυνατότητα, βεβαιωθείτε ότι η συσκευή USB είναι ενεργοποιημένη και χρησιμοποιεί τη δική της παροχή ενέργειας. Για παράδειγμα, εάν χρησιμοποιείτε μια ψηφιακή κάμερα, βεβαιωθείτε ότι η μπαταρία είναι φορτισμένη. Εάν χρησιμοποιείτε έναν εκτυπωτή, βεβαιωθείτε ότι το καλώδιο τροφοδοσίας είναι σωστά συνδεδεμένο με την έξοδο εναλλασσόμενου ρεύματος.
- ❑ Δοκιμάστε να χρησιμοποιήσετε μια διαφορετική θύρα USB στον υπολογιστή σας. Η μονάδα μπορεί να εγκατασταθεί στη συγκεκριμένη θύρα που χρησιμοποιήσατε την πρώτη φορά που συνδέσατε τη συσκευή.
- ❑ Για περισσότερες πληροφορίες, ανατρέξτε στο εγχειρίδιο που συνοδεύει τη συσκευή USB. Ενδεχομένως να χρειαστείτε να εγκαταστήσετε το λογισμικό πριν συνδέσετε τη συσκευή.
- ❑ Δοκιμάστε να συνδέσετε μια απλή, χαμηλής ενέργειας συσκευή όπως ένα ποντίκι για να ελέγξετε εάν η θύρα λειτουργεί.
- ❑ Οι διανομείς USB μπορεί να εμποδίσουν μια συσκευή να λειτουργήσει λόγω της διανομής του ρεύματος. Σας συνιστούμε να συνδέσετε τη συσκευή απευθείας στον υπολογιστή σας, χωρίς διανομέα.


## Επιλογές υποστήριξης

Αυτή η ενότητα περιέχει πληροφορίες σχετικά με το πού μπορείτε να απευθύνετε τις απορίες σας σχετικά με τον υπολογιστή σας.

### Πληροφορίες υποστήριξης της Sony

Ανατρέξτε στις εξής πηγές για απαντήσεις με τη σειρά που παρατίθενται παρακάτω.

Ανατρέξτε στην ενότητα **Τεκμηρίωση (σελίδα 7)** για λεπτομέρειες σχετικά με την έντυπη και τη μη έντυπη τεκμηρίωση που συνοδεύει τον υπολογιστή σας, καθώς και για περαιτέρω πηγές αναφοράς.

- ❑ Μεταβείτε στα αρχεία βοήθειας που συνοδεύουν το λογισμικό για οδηγίες χρήσης του λογισμικού.
- ❑ Χρησιμοποιήστε τη λειτουργία αναζήτησης στο **Κέντρο Βοήθειας και υποστήριξης** πιέζοντας το πλήκτρο των Microsoft Windows  και το πλήκτρο **F1**.
- ❑ **Τοποθεσία VAIO-Link:** εάν αντιμετωπίζετε οποιοδήποτε πρόβλημα με τον υπολογιστή, μπορείτε να επισκεφθείτε την τοποθεσία VAIO-Link για την αντιμετώπιση προβλημάτων. Επισκεφθείτε τη διεύθυνση <http://www.vaio-link.com>.
- ❑ **e-Support:** Το αλληλεπιδραστικό μέρος της τοποθεσίας μας <http://www.vaio-link.com> σας επιτρέπει να επικοινωνείτε με την ειδική ομάδα υποστήριξης της εταιρείας μας. Χρησιμοποιώντας έναν προσωπικό λογαριασμό, μπορείτε να υποβάλλετε εύκολα τις απορίες σας σχετικά με τεχνικά θέματα.
- ❑ **Τηλεφωνική υποστήριξη από τη VAIO-Link:** Προτού επικοινωνήσετε τηλεφωνικά με την υπηρεσία VAIO-Link, προσπαθήστε να επιλύσετε το πρόβλημα ανατρέχοντας στην έντυπη και τη μη έντυπη τεκμηρίωση.



- ❑ Επισκεφθείτε τις άλλες τοποθεσίες της Sony:
  - ❑ [www.club-vaio.com](http://www.club-vaio.com) εάν επιθυμείτε να μάθετε περισσότερα σχετικά με το σύστημα VAIO και να γίνετε μέλος της αναπτυσσόμενης κοινότητας VAIO.
  - ❑ [www.sonystyle-europe.com](http://www.sonystyle-europe.com) για αγορές μέσω Internet.
  - ❑ [www.sony.net](http://www.sony.net) για άλλα προϊόντα της Sony.



Για να έχετε πρόσβαση στις δυνατότητες που περιγράφονται σε αυτό το σημείο πρέπει να εγκαταστήσετε μια σύνδεση με το Internet.

## e-Support

### Τι είναι η υπηρεσία e-Support;

Εάν έχετε ανατρέξει στα εγχειρίδια χρήσης μας και στην τοποθεσία μας ([www.vaio-link.com](http://www.vaio-link.com)), αλλά δεν έχετε βρει απάντηση σε κάποια απορία ή κάποιο ζήτημα, τότε η υπηρεσία e-Support αποτελεί την ιδανική λύση για εσάς!

Η ηλεκτρονική πύλη e-Support είναι μια αλληλεπιδραστική τοποθεσία, στην οποία μπορείτε να υποβάλετε οποιοδήποτε ερώτημα σχετικά με κάποιο τεχνικό θέμα που αφορά τον υπολογιστή σας και να λάβετε απαντήσεις από την ειδική ομάδα υποστήριξης της υπηρεσίας μας.

Κάθε ερώτημα που υποβάλλεται θα λαμβάνει έναν μοναδικό "αριθμό περίπτωσης" για διασφάλιση της ομαλής επικοινωνίας ανάμεσα σε εσάς και στην ομάδα ηλεκτρονικής υποστήριξης.

### Ποιος μπορεί να χρησιμοποιήσει την υπηρεσία e-Support;

Όλοι οι εγγεγραμμένοι αγοραστές υπολογιστών VAIO δικαιούνται απεριόριστη πρόσβαση στην ηλεκτρονική πύλη της υπηρεσίας VAIO-Link e-Support.

### Πώς μπορώ να έχω πρόσβαση στην πύλη e-Support;

Όταν καταχωρίσετε τον υπολογιστή σας, θα λάβετε αυτόματα ένα μήνυμα ηλεκτρονικού ταχυδρομείου με τη διεύθυνση για την ηλεκτρονική πύλη e-Support, τον προσωπικό σας κωδικό πελάτη και μερικές βασικές επεξηγήσεις λίγες ώρες αργότερα.

Εσείς το μόνο που χρειάζεται να κάνετε είναι να ενεργοποιήσετε τον λογαριασμό σας κάνοντας κλικ στη σύνδεση που υπάρχει στο μήνυμα ηλεκτρονικού ταχυδρομείου.

Είστε πλέον έτοιμοι να υποβάλετε το πρώτο σας ερώτημα!

Μπορείτε να προσπελάσετε την ηλεκτρονική πύλη e-Support από οποιονδήποτε υπολογιστή που διαθέτει ενεργή σύνδεση στο Internet.

Στην ηλεκτρονική πύλη e-Support υπάρχει διαθέσιμο ένα πλήρες αρχείο βοήθειας, το οποίο θα σας βοηθήσει στη χρήση της υπηρεσίας e-Support.

## Μπορώ να υποβάλλω ερωτήματα στη μητρική μου γλώσσα;

Αφού η αλληλεπίδραση με τη ομάδα e-Support πραγματοποιείται μέσω μιας πύλης, η οποία σας συνδέει απευθείας με την κεντρική βάση δεδομένων μας, η υπηρεσία e-Support δέχεται και απαντά μόνον σε ερωτήματα που υποβάλλονται στα Αγγλικά, Γαλλικά ή Γερμανικά.

## Μπορώ να υποβάλλω τα ερωτήματά μου οποιαδήποτε στιγμή επιθυμώ;

Ναι, μπορείτε να υποβάλλετε τα ερωτήματά σας 24 ώρες το εικοσιτετράωρο οποιαδήποτε ημέρα της εβδομάδας, αλλά να έχετε υπόψη σας ότι η ομάδα ηλεκτρονικής υποστήριξης επεξεργάζεται τις απορίες σας από Δευτέρα έως Παρασκευή μεταξύ 8 πμ και 6 μμ.

## Υπάρχει κάποια χρέωση για τη χρήση της υπηρεσίας e-Support;

Όχι, αυτή είναι μια εντελώς δωρεάν υπηρεσία η οποία παρέχεται σε όλους τους εγγεγραμμένους πελάτες των υπολογιστών VAIO!

## Πώς θα γνωρίζω εάν η ομάδα e-Support έχει ασχοληθεί με το ερώτημα/ζήτημα που έχω υποβάλει;

Μόλις η ομάδα e-Support διαχειριστεί την υπόθεσή σας, θα λάβετε ένα μήνυμα ηλεκτρονικού ταχυδρομείου, το οποίο θα σας πληροφορεί ότι η υπόθεσή σας έχει ενημερωθεί.

## Εμπορικά σήματα

Τα Sony, Battery Checker, Click to DVD, DVgate Plus, HotKey Utility, Memory Stick Formatter, Prepare your VAIO, SonicStage, SonicStage Mastering Studio, VAIO Control Center, VAIO Edit Components, VAIO Media, VAIO Power Management, Image Converter, My Club VAIO, VAIO Update, Memory Stick, το λογότυπο Memory Stick, η ονομασία VAIO και το λογότυπο VAIO αποτελούν εμπορικά σήματα της εταιρείας Sony Corporation.

Τα Microsoft, Internet Explorer, Windows Movie Maker, Windows Media Player, Windows XP Professional, Windows XP Home Edition, Windows Media Center Edition, MS Works, Microsoft Office Student & Teacher 2003 Trial, Microsoft Office Small Business Edition 2003 Trial και το λογότυπο Windows είναι εμπορικά σήματα ή σήματα κατατεθέντα της εταιρείας Microsoft Corporation, στις Η.Π.Α. και σε άλλες χώρες.

Το i.LINK είναι εμπορικό σήμα της Sony, το οποίο χρησιμοποιείται αποκλειστικά για να προσδιορίσει ότι κάποιο προϊόν διαθέτει σύνδεση IEEE 1394.

Τα Adobe, Adobe Acrobat Elements, Adobe Reader, Adobe Premiere Elements και Adobe Photoshop Elements είναι εμπορικά σήματα της εταιρείας Adobe Systems Incorporated.

Τα Norton Internet Security 2006 και Norton Ghost 10 (Δωρεάν έκδοση για δοκιμή) είναι εμπορικά σήματα ή σήματα κατατεθέντα της Symantec Corporation.

Το Roxio DigitalMedia SE είναι εμπορικό σήμα της Sonic Solutions.

Το WinDVD for VAIO είναι εμπορικό σήμα της εταιρείας InterVideo, Inc.

Το Sun Java VM είναι εμπορικό σήμα της εταιρείας Sun Microsystems, Inc.

Τα Google Toolbar, Google Desktop Search, Google Earth και Google Picasa είναι εμπορικά σήματα της Google.

Το Skype είναι σήμα κατατεθέν της Skype Limited.

Το WebEx είναι εμπορικό σήμα της WebEx.

Το My Club VAIO χρησιμοποιεί το λογισμικό Macromedia Flash™ Player της Macromedia, Inc., Copyright © 1995-2003 Macromedia, Inc. Με την επιφύλαξη παντός δικαιώματος. Το Macromedia και το Flash είναι εμπορικά σήματα της Macromedia, Inc.

Όλες οι υπόλοιπες ονομασίες συστημάτων, προϊόντων και υπηρεσιών είναι εμπορικά σήματα των αντίστοιχων κατόχων τους. Στο παρόν εγχειρίδιο δεν εμφανίζονται τα σύμβολα ™ ή ®.

Οι προδιαγραφές υπόκεινται σε αλλαγές χωρίς προηγούμενη ειδοποίηση. Όλα τα υπόλοιπα εμπορικά σήματα είναι εμπορικά σήματα των αντίστοιχων κατόχων τους.

Ανατρέξτε στην ηλεκτρονική τεκμηρίωση **Προδιαγραφές** για να δείτε ποιο λογισμικό είναι διαθέσιμο για το μοντέλο σας.

