

SONY®

4-414-779-32(1)

Osebni avdio sistem

Navodila za uporabo

SL

http://www.sony.net/



©2012 Sony Corporation

Opozorilo
ZS-S10CP

Opozorilo

Zaradi nevarnosti požara in električnega udara naprave ne izpostavljajte dežju ali vlagi.

Ne prekrivajte zračnikov naprave s časopisnim papirjem, prti, zavesami, ipd., da ne bi prišlo do požara. Ne postavljajte prižganih sveč na napravo.

Ne izpostavljajte naprave vodi in ne postavljajte njanjo predmetov napolnjenih s tekočino, kot so vaze, da ne bi prišlo do kratkega stika ali požara.

Ker se glavni vtič uporablja za izključitev enote iz omrežja, priključite enoto v dostopno omrežno vtičnico. V primeru nepravilnega delovanja enote, vtič nemudoma izvlčite iz omrežne vtičnice.

Naprave ne namestite v utesnjen prostor, kot je knjižna omara ali vgradna omarica.

Ne izpostavljajte baterij (akumulatorske baterije ali vstavljenih baterij) prekomerni vročini, na primer sončni svetlobi, ognju in podobnem, dlje časa.

Ploščica z imenom modela in pomembne informacije v zvezi z varnostjo se nahajajo na spodnji strani enote.

Prekomeren zvočni pritisk iz slušalk utegne povzročiti izgubo sluha.

Odpadna električna in elektronska oprema (velja za evropsko unijo in druge evropske države s sistemom ločevanja odpadkov)

Če se na izdelku ali na njegovi embalaži nahaja ta simbol, pomeni, naj z izdelkom ne ravnamo enako kot z gospodinjskimi odpadki. Odložiti ga morate na ustreznem zbirnem mestu za električno in elektronsko opremo. S tem ko izdelek pravilno odvržete, pripomorete k preprečevanju potencialnih negativnih posledic za okolje in naše zdravje, ki bi ga povzročilo nepravilna odstranitev tega izdelka. Z recikliranjem materialov bomo ohranili naravne vire. O podrobnostih glede recikliranja tega izdelka lahko povprašate na upravni enoti ali v trgovini, kjer ste izdelek kupili.

Opadne baterije (velja za evropsko unijo in druge evropske države s sistemom ločevanja odpadkov)

Če se na bateriji ali na njeni embalaži nahaja ta simbol, pomeni, naj z njo ne ravnamo enako kot z gospodinjskimi odpadki. Na določenih baterijah se simbol pojavlja skupaj s kemičnimi simboli. Kemijska simbola za živo srebro (Hg) ali svinec (Pb) se dodata, če baterija vsebuje več kot 0,0005 % živega srebra ali 0,004 % svinca.

S tem ko baterijo pravilno odvržete, pripomorete k preprečevanju potencialnih negativnih posledic za okolje in naše zdravje, ki bi ga povzročilo nepravilna odstranitev tega izdelka.

Z recikliranjem materialov bomo ohranili naravne vire. O podrobnostih glede recikliranja tega izdelka lahko povprašate na upravni enoti ali v trgovini, kjer ste izdelek kupili.

Pri izdelkih ki iz varnostnih, delovnih ali podatkovnih razlogov zahtevajo neprekinjeno povezavo z vgrajeno baterijo, naj menjavo baterije opravi usposobljeno strokovno osebje. Ob koncu življenjske dobe izdelek na ustrezno zbirno mesto za recikliranje električne in elektronske opreme.

Za vse baterije si preberite poglavje o varnem odstranjevanju baterije iz izdelka. Baterijo oddajte na ustreznem zbirnem mestu za recikliranje odpadnih baterij.

Opomba kupcem v državah z EU direktivami

Proizvajalec tega izdelka je korporacija Sony, 1-7-1 Konan Minato-ku Tokyo, 108-0075 Japonska. Pooblaščen predstavnik za EMC in varnost izdelka je Sony Deutschland GmbH, Hedelfinger Strasse 61, 70327 Stuttgart, Nemčija. V zvezi s servisom in garancijo se obrnite na naslove, navedene v dokumentih za servis in v garantnem listu.

DualDiscs (dvojni diski)

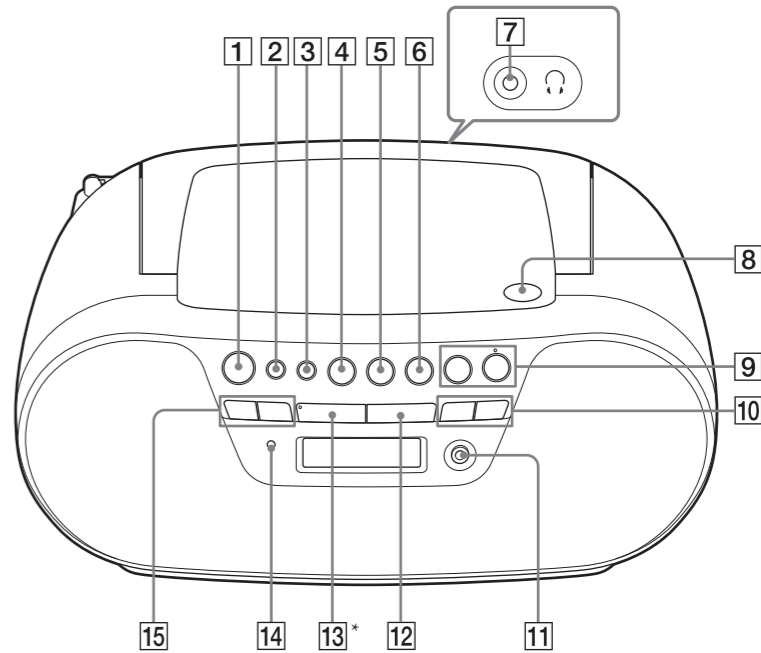
Disk DualDisc je dvostranski izdelek, ki združuje gradivo, posneto v standardu DVD, na eni strani, z digitalnim zvočnim gradivom na drugi strani. Bodite pozorni na to, da nekateri od teh diskov ne ustrezajo standardu CD in zato na tej enoti ne bo mogoče predvajati zvočne strani diska DualDisc.

Glasbeni diski, kodirani z avtorsko zaščito pred presnemavanjem

Ta enota je izdelana za predvajanje diskov, ki ustrezajo standardu CD (Compact Disc). Nekateri založbe plošč so nedavno začele izdajati glasbene diske, kodirane z avtorsko zaščito pred presnemavanjem. Bodite pozorni na to, da nekateri od teh diskov ne ustrezajo standardu CD in jih na tej enoti ne bo mogoče predvajati.

Tehnologija zvočnega kodiranja MPEG Layer-3 in patenti imajo licenco Fraunhofer IIS in Thomson.

Osnovno delovanje



* Tipki VOLUME + [9] in [13] sta označeni z otipljivo točko.

Pred uporabo enote

Vklop/izklop
Pritisnite tipko OPERATE [1].

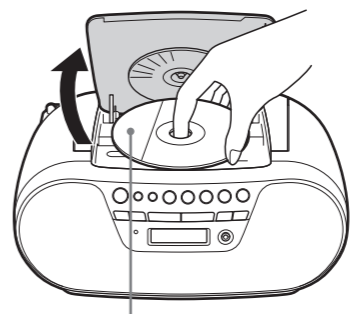
Opomba
Pri vklopi enote pritisnite in držite tipko OPERATE [1], dokler se ne osvetli indikator OPR/BATT [14].

Nastavitev glasnosti
Pritisnite tipko VOLUME +, - [9].

Poslušanje s slušalkami
Slušalke priključite na priključek (slušalke) [7] na hrbtni strani enote.

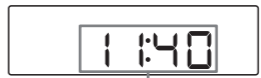
Predvajanje CD/MP3 diska

- 1 Pritisnite tipko OPERATE [1].
- 2 Pritisnite tipko CD [4].
- 3 Pritisnite PUSH OPEN/CLOSE [▲] [8] in vstavite disk v predal za CD disk. Označena stran diska mora biti obrnjena navzgor.
Predal za CD disk zaprite s pritiskom na PUSH OPEN/CLOSE [▲] [8].



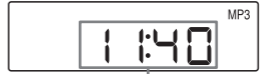
Označena stran je obrnjena navzgor

- 4 Pritisnite tipko [▶▶] [13].
Enota predvaja vse posnetke/MP3 datoteke. Pri predvajanju MP3 diska se, ko enota prebere podatke datoteke, osvetli MP3 indikator.
Avdio CD disk



Po prikazu številke posnetka se prikaže čas predvajanja*.

MP3 disk



Po prikazu številke MP3 mape in številke posnetka se prikaže čas predvajanja*.

* Če je čas predvajanja daljši od 100 minut, se na prikazovalniku prikaže »:--:«.

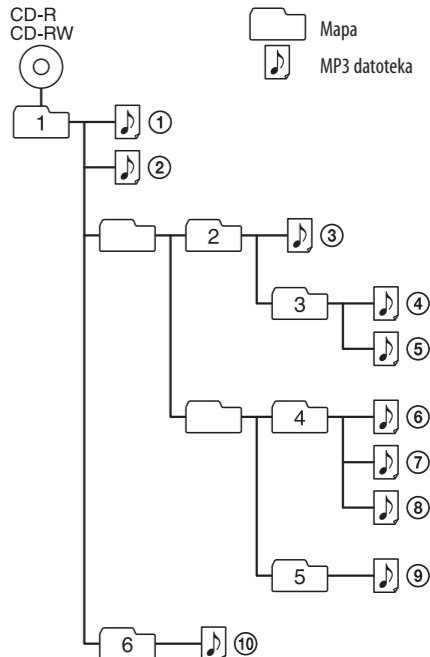
Za	Pritisnite
Začasno zaustavitev predvajanja	[▶▶] [13]. Za nadaljevanje predvajanja ponovno pritisnite to tipko.
Zaustavitev predvajanja	[■] [12].
Preskok na naslednji posnetek/MP3 datoteko	[▶▶] [10].
Preskok na predhodni posnetek/MP3 datoteko	[◀◀] [10].
Izbor mape na MP3 disku	[◁] TUNE + [15] za premik naprej in [◁] TUNE - [15] za premik nazaj.
Iskanje točke med poslušanje zvoka	[▶▶] (naprej) ali [◀◀] (nazaj) [10] med predvajanjem in držite tipko, dokler ne najdete zelene točke.

Za	Pritisnite
Iskanje točke med upravljanjem prikazovalnika	[▶▶] (naprej) ali [◀◀] (nazaj) [10] med začasno zaustavljenim predvajanjem in držite tipko, dokler ne najdete zelene točke in potem pritisnite [▶▶] [13].
Odstranitev CD diska	PUSH OPEN/CLOSE [▲] [8].

Nasveta
• Predvajanje se začne od posnetka/MP3 datoteke, pri kateri ste nazadnje zaustavili predvajanje (nadaljevanje predvajanja). Med zaustavitvijo predvajanja se prikaže številka posnetka/MP3 datoteke.
• Za preklic nadaljevanja predvajanja (predvajanje od začetka prvega posnetka/MP3 datoteke) med zaustavitvijo predvajanja CD diska pritisnite tipko [■] [12]. Ko odprete predal za CD disk, se preklic funkcija nadaljevanja predvajanja. Če izklopite enoto, ko je priključen omrežni kabel, se funkcija nadaljevanja predvajanja ne preklicje.

Primer strukture mape in vrstnega reda predvajanja

Vrstni red predvajanja map in datotek je naslednji:



Opombe o MP3 diskih
• Ko vstavite disk enota prebere vse datoteke na disku. Na prikazovalniku se prikaže »READING«. Če je na disku veliko map ali datotek, ki niso MP3 datoteke, se lahko zgodi, da se predvajanje ne bo začelo nemudoma ali pa se ne bo nemudoma začela predvajati naslednja MP3 datoteka.
• Priporočamo, da na disk ne shranjujete nepotrebnih map ali drugih datotek, ki jih ne nameravate uporabiti za poslušanje MP3 datotek.
• Mapa brez MP3 datotek se preskoči.
Največje število datotek: 511
Največje število map: 256 (vključno z izvorno mapo)
Skupno število map in datotek: 512
Največje število nivojev direktorija: 8
• Če datoteki, ki ni MP3 datoteka, dodate končnico »mp3«, enota ne bo pravilno prepoznala datoteko in bo ustvarila šum, ki lahko poškoduje zvočnike.

Poslušanje radijskega sprejemnika

- 1 Pritisnite OPERATE [1].
- 2 Večkrat pritisnite RADIO BAND [5].
Vsakič ko pritisnete tipko, se spremeni frekvenčni pas (AM ali FM).
- 3 Pritisnite in držite tipko [◁] TUNE + ali - [15], dokler se na prikazovalniku ne začne spreminjati frekvenca.
Enota samodejno preišče radijske frekvence in se zaustavi, ko najde radijsko postajo.
Če ne najdete radijske postaje, večkrat pritisnite tipko [◁] TUNE + ali - [15] in frekvenco poiščite korak za korakom.
Ko sprejmate FM stereo postajo, se prikaže »ST«.

Nasvet
Če je sprejem FM radijske postaje moten, nastavite način mono, kar običajno izboljša sprejem.
1 Pritisnite MODE [3].
Prikaže se »ST« ali »Mono«.
2 Ko se prikaže »ST«, pritisnite tipko MODE [3] in prikažite »Monos«.



Tehnični podatki

CD predvajalnik
Sistem
CD digitalni avdio sistem
Lastnosti laserske diode
Trajanje emisije: neprekinjeno
Laserski izhod: največ 44,6 µW
(vrednost moči je merjena na oddaljenosti 200mm od leče objektivna na optičnem bloku z odprtino 7mm)
Število kanalov
2
Frekvenčni odziv
20 – 20.000 Hz +1/-2 dB
Motnje zaradi vrtenja
Manj, kot je mogoče izmeriti

Radijski sprejemnik
Frekvenčno območje
FM: 87,5 – 108 MHz
AM: 531 – 1.602 kHz
IF
FM: 128 kHz
AM: 45 kHz
Antene
FM: teleskopska antena
AM: vgrajena feritna antena

Splšno
Zvočnik
Celotni obseg: premer 8 cm, 8 ohmov, stožčastega tipa (2)
Izhodi
Priključek za slušalke (stereo mini priključek):
Za slušalke impedance od 16 do 32 ohmov
Vhod
Priključek AUDIO IN (stereo mini priključek)
Izhodna moč
1 W + 1 W (pri 8 ohmih, 10 % harmoničnega popačenja)
Napajanje
Za predvajalnik:
230 V AC, 50 Hz
9 V DC, 6 baterije R14 (velikost C)
Poraba energije
AC 11 W
Trajanje baterije*
Za predvajalnik:

FM sprejem
R14P: okrog 7 ur
Sony alkalne baterije LR14: okrog 30 ur
CD predvajanje
R14P: okrog 1,5 ure
Sony alkalne baterije LR14: okrog 13 h

Mere
Okrog 299 mm × 126 mm × 210 mm (S/v/g) (vključno z izstapajočimi deli)

