

SONY®

Персонална аудио система

Инструкции за експлоатация

BG

ZS-S10CP

©2012 Sony Corporation

Предупреждение

За да предотвратите пожар, не покривайте устройството с вестници, покривки, пердетата и др. Не поставяйте запалени свещи върху устройството.

За да предотвратите пожар или токов удар, не излагайте устройството на тъжд или влага.

За да предотвратите пожар, не покривайте устройството с вестници, покривки, пердетата и др. Не поставяйте запалени свещи върху устройството.

За да предотвратите пожар или токов удар, не излагайте устройството на влияние на течности и не поставяйте върху устройството предмети, пълни с течност – например вази.

Тъй като захранващия кабел се използва, за да изключите устройството от мрежата, свържете устройството към леснодостъпен контакт. Ако забележите необичайно поведение на устройството, изключете щепсела от контакта незабавно.

Това устройство не е изключено от електрическата мрежа, докато щепселът му е поставен в контакта дори и самото устройство да е изключено.

Не поставяйте устройството в затворени пространства, като например лавици или вградени шкафове.

Не излагайте батерията на високи температури, като например пряка слънчева светлина, огън или подобни.

Наименованието на това устройство, както и важна информация касаеща сигурността на употреба са разположени от долната страна на уреда.



Изхвърляне на стари електрически и електроуреди (за страните от Европейския съюз и други европейски страни с разделителна система за отпадьци)

Този символ на устройството или опаковката му показва, че този продукт не се третира като домашен

отпадьк. Вместо това трябва да бъде предаден в съответните пунктове за рециклиране на електрически и електроуреди. Ако изхвърлите този продукт на правилното място, вие ще предотвратите потенциални негативни последици за околната среда и човешкото здраве, които могат да се случат в противен случай. Рециклирането на материалите ще помогне за запазването на някои естествени ресурси. За по-подробна информация относно рециклирането на този продукт, моля свържете се с местния градски офис, службата за изхвърляне на отпадьци или магазина, в който сте закупили продукта.



Изхвърляне на използвани батерии (Приложимо за страните от Европейския съюз и други европейски страни, използващи система за разделно събиране на отпадьци)

Този символ на батериите или на тяхната опаковка показва, че този продукт не трябва да се третира като домашен отпадьк. Изхвърлянето на батериите на правилното място ще предотврати потенциални негативни последици за околната среда и човешкото здраве, които могат да се случат в противен случай, при неправилното изхвърляне на продукта. Рециклирането на материалите ще помогне за запазването на естествените ресурси. В случай, че поради мерки за безопасност или интегритет на данните продуктът трябва постоянно да бъде свързан с батерията, то отстраняването на батерията от устройството трябва да се извършва единствено в квалифициран сервиз. За да се уверите, че батерията ще бъде правилно изхвърлена, предайте устройството, когато животът му изпече, в правилния събирателен пункт за рециклиране на електрическо и електронно оборудване. Относно всички други видове батерии, моля, прегледайте частта относно безопасното сваляне на батериите от продукта. Предайте продукта в правилния събирателен пункт за рециклиране на батерии. За по-подробна информация относно рециклирането на този продукт, моля, свържете се с местния градски офис, службата за изхвърляне на отпадьци или с магазина, от който сте закупили продукта.

Забележка за потребители в страните, които използват директивите на Европейския съюз

Според ЕУ директивата за безопасност на продукта, EMC и R&TTE, производителят на този продукт е Sony Corporation, 1-7-1 Konan, Minato-ku, Токио, Япония.

Оторизираният представител е Sony Германия, GmbH, Hedelfinger Strasse 61, 70327 Щутгарт, Германия.

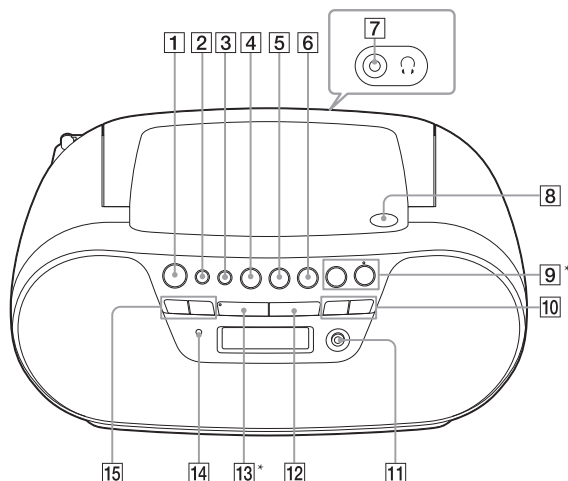
Забележка за двустранни дискове (DualDisc)

Двустранните дискове са продукт, който съдържа DVD записан материал от едната страна и цифров аудио материал от другата. Въпреки това, тъй като страницата с аудио материала не е съвместима с Compact Disc (CD) стандарта, възпроизвеждането на този продукт не е гарантирано.

Музикални дискове, кодирани с помощта на технологиите за защита на авторското право

Този продукт е проектиран да възпроизвежда дискове, които съответстват с компакт диск (CD) стандарта. Напоследък някои музикални компании произвеждат дискове, кодирани посредством технологиите за защита на авторското право. Някои от тези дискове не съответстват с компакт диск стандарта и не могат да бъдат възпроизведени на това устройство.

MPEG-Layer 3 технологията за аудио кодиране е лицензирана от Fraunhofer IIS и Thomson.



*VOLUME+, [9], ►|| [13] имат чувствителна на допир точка.

Преди да използвате устройството

За да включите/изключите захранването

Европейски модели: Натиснете OPERATE [1].

Други модели: Натиснете POWER [1].

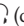
Забележка

Когато включвате захранването, задържете натиснат бутон OPERATE (или POWER) [1] докато индикатор OP/BATT [14] светне.



За да регулирате нивото на звука

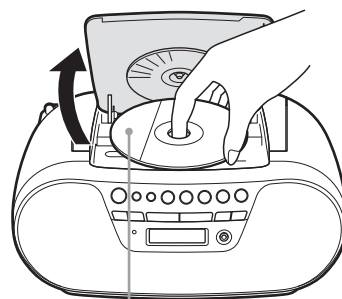
Натиснете VOLUME+/- [9].

За да слушате посредством слушалки

Свържете слушалките посредством жак  (слушалки) от задната страна на устройството.

Възпроизвеждане на CD/MP3 disk

- 1 Натиснете OPERATE (или POWER) [1].
- 2 Натиснете бутон CD [4].
- 3 Натиснете PUSH OPEN/CLOSE () [8] на устройството и поставете диска с маркираната страна нагоре в CD отделението.
За да затворите CD отделението, натиснете PUSH OPEN/CLOSE () [8].



Дискът с етикета нагоре

- 4 Натиснете ►|| [13].
Устройството възпроизвежда всички записи/MP3 файлове наведнъж. Когато възпроизвеждате MP3 disk, MP3 индикаторът светва след като устройството е разчело информацията за файловете.

Аудио CD



След като се изведе номер на записа, се извежда и време на възпроизвеждане*.

MP3 диск



След като се изведе номерът на MP3 папката и записа, се извежда и време на възпроизвеждане*.

* Ако времето на възпроизвеждане е по-дълго от 100 минути, на дисплея се появява надпис „--:--“.

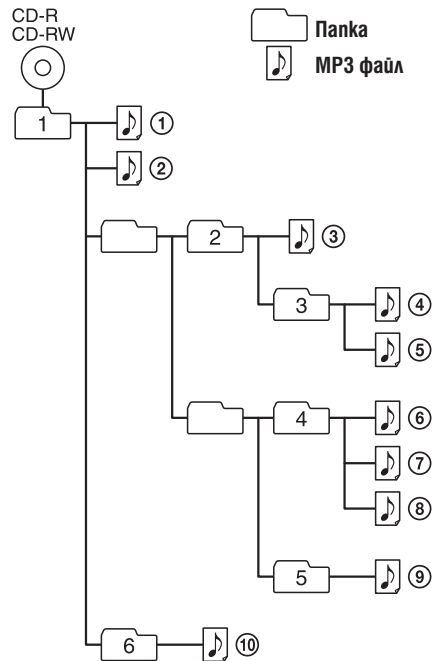
За да	Натиснете
Въведете пауза	▶ 13. Натиснете отново, за да стартирате възпроизвеждането отново.
Спрете възпроизвеждането	■ 12.
Преминете към следващ запис	▶▶ 10.
Преминете към предишен запис	◀◀ 10
Изберете папка на MP3 диск	□/TUNE + 15, за да преминете напред и □/TUNE - 15, за да преминете назад.
Намерите определена точка от записа или файла докато слушате звук	▶▶▶ (превъртане напред) или ◀◀◀ 10 (превъртане назад) по време на възпроизвеждане и задържете, докато намерите желаната точка.
Намерите определена точка от записа или файла докато гледате дисплея	▶▶▶ (превъртане напред) или ◀◀◀ 10 по време на възпроизвеждане и задържете, докато намерите желаната точка и след това натиснете ▶ 13.
Отстраните CD диск	Натиснете PUSH OPEN/CLOSE (▲) 8 на устройството.

Совети

- Възпроизвеждането започва от записа/MP3 файла, който сте възпроизвеждали за последно (Resume play). Когато сте спрели, номерът на MP3 записа, който сте възпроизвеждали се извежда.
- За да отмените продължителното възпроизвеждане (за да започнете да възпроизвеждате от началото на първия запис/MP3 файл), натиснете ■ 12 докато CD дискът е спрял. Когато отворите отделието за CD дискове, продължителното възпроизвеждане се отменя. Ако устройството е изключено, докато е свързан захранващ кабел, продължителното възпроизвеждане няма да бъде отменено.

Пример за структуриране на папки и ред на възпроизвеждане.

Редът на възпроизвеждане на папките и файловете е както следва:



Забележки за MP3 дискове

- Когато взведете диск, устройството прочита всички файлове на диска. Преди това време на дисплея се извежда надпис "READING". Ако на диска има много папки или файлове, които не са MP3, може да отнеме повече време, за да започне възпроизвеждане на следващ MP3 файл. Препоръчваме ви да не запазвате ненужни файлове и папки, различни от MP3 формат на диск, който ще използвате за MP3 слушане.
- Папка, която не съдържа MP3 файл се пропуска. Максимален брой файлове: 511
Максимален брой папки: 256 (включително основна папка)
Максимален брой папки и файлове общо: 512
Максимални нива на директори: 8
- Ако поставите разширение ".mp3" на файл различен от MP3 файл, устройството не може да разпознае файла правилно и ще генерира страничен шум, който може да увреди високоговорителите ви.

Слушане на радио

- 1 Натиснете OPERATE (или POWER) [1].
- 2 Натиснете RADIO BAND [5] няколкократно.
Всеки път, когато натискате бутона, радио честотата се сменя между AM и FM.
- 3 Задръжте натиснат бутон [TUNE+ или -] [15] докато означенията за честота започат да се сменят на дисплея. Устройството автоматично сканира радио честотите и спира когато намери ясна станция.
Ако можете да настроите станция, натиснете [TUNE+ или -] [15] на устройството няколкократно, за да смените честотата стъпка по стъпка.
Когато приемете FM стерео излъчване, се появява надпис "ST".

Съвет

Ако FM излъчването е шумно, промяната на настоящия статус в моно обикновено намалява шума.

- 1 Натиснете MODE [3].
Появяват се надписи "ST" или "Моно".
- 2 Докато е изведен надпис „ST“, натиснете MODE [3] на устройството, за да изведете надпис "Моно".

Източници на захранване

За да свържете захранващ кабел

Свържете променливотоковия захранващ кабел с устройството и степен контакт.

Подготовка на батериите

Поставете 6 бр. батерии R14 (размер C) (не са приложени) в отделението за батерии.

Забележки

- Подменете батериите, когато индикаторът OPR/BATT [14] се замъгли или когато устройството спре работа. Подменете всички батерии с нови. Преди да подмените батериите, уберете се, че сте отстранили CD диска от устройството.
- За да използвате устройството захранвано от батерии, изключете го от мрежата на захранване.

Забележка за клиенти от Европа

Устройството се изключва автоматично 20 минути след възпроизвеждане или AUDIO IN ако не извършите друга операция.

Спецификации

CD плейър

Система

- Компакт-дискова аудио система с цифров звук
- Лазер
- Продължителност на емисията: непрекъснато
- Изход на лазера*: По-малко от 44.6– (Този изход е стойността измерена от разстояние 200 мм от лещите на оптичния блок с 7 мм диафрагма.)
- Брой канали: 2
- Честотен обхват: 20 Hz - 20,000 Hz +1/-2 dB
- Шум и трептене:
Под възможния измерим обхват

Радио секция

- Честотен обхват:
FM: 87.5 MHz - 108 MHz
AM: 531 kHz - 1,602 kHz
- IF
FM: 128 kHz
AM: 45 kHz
- Антенни
FM: телескопична антена
AM: вградена феритна антена

Общи

- Високоговорител
Пълен обхват: 8 см в диаметър, 8 ома, коничен тип (2)
- Изводи
Жак за слушалки (стерео минижак)
За слушалки с 16-32 ома импеданс

Вход

AUDIO IN жак (стерео минижак)

Извеждане на захранването:

1.0W + 1.0W (при 8 ома, 10% хармонично изкривяване)

Изисквания на захранването

За CD аудио:

230V AC, 50 Hz

9 V DC, 6 бр. R14 (размер C) батерии

Консумация на енергия

AC 11 W

Живот на батериите*

За CD аудио:

FM прием

R14P: пригл. 7 часа

Sony алкални LR14: пригл. 30 часа

CD възпроизвеждане

R14P: пригл. 1.5 часа

Sony алкални LR14: пригл. 13 часа

Размери:

Пригл. 299 мм x 126 мм x 210 мм (в/ш/г) (вкл. издадени части)

Тегло

Пригл. 2,4 kg (вкл. батериите)

Приложени аксесоари

Захранващ кабел (1)

* Животът на батериите се влияе от температурата на заобикалящата среда, условия на употреба, производство и тип батерии.

Дизайнът и спецификациите подлежат на промяна без предупреждение.

Допълнителни аксесоари

Sony слушалки MDR серия

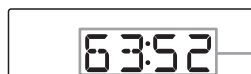
Други операции

Употреба на дисплея

Можете да проверите информацията за CD диска посредством дисплея.

Проверка на информацията за аудио CD

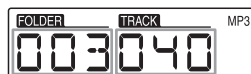
За да проверите общия брой на записите и общо време на възпроизвеждане на CD диска След като сте разчели CD диска, ще се появи общото време на възпроизвеждане или натиснете бутон **[12]** гвукратно, за да отмените продължителното възпроизвеждане.



Общо време на възпроизвеждане

Проверка на информацията за MP3 диска

За да проверите общия брой папки/файлове на CD диска След като разчетете информацията за папката/файла, ще се появи общият брой на папки/файлове или натиснете бутон **[12]** гвукратно, за да отмените продължителното възпроизвеждане.



Общ брой папки

Общ брой файлове

Неколкократно възпроизвеждане на записи/MP3 файлове

Можете да възпроизвеждате неколкократно записи/MP3 файлове в нормален и програмен режимна възпроизвеждане.

- 1 Натиснете OPERATE (или POWER) **[1]**.
- 2 Натиснете CD **[4]**.
- 3 Продължете, както следва, докато не се възпроизвежда CD/MP3 диск:

За да повторите	Извършете следното
Единичен запис/ MP3 файл	<ol style="list-style-type: none"> 1. Натиснете MODE [3] (натиснете ■ [12], след това натиснете MODE [3] по време на възпроизвеждане), докато се появи индикация "↶". 2. Натиснете ◀◀ или ▶▶ [10], за да изберете запис/MP3 файл, който желаете да повторите. 3. Натиснете ▶▶ [13].
Всички записи/ MP3 файлове на CD диска	<ol style="list-style-type: none"> 1. Натиснете MODE [3] (натиснете ■ [12], след това натиснете MODE [3] по време на възпроизвеждане), докато се появи индикация "↶". 2. Натиснете ▶▶ [13].
Изпрана папка (само за MP3 дискове)	<ol style="list-style-type: none"> 1. Натиснете MODE [3] (натиснете ■ [12], след това натиснете MODE [3] по време на възпроизвеждане), докато се появят индикации "↶" и "↷". 2. Изберете папка чрез натискане на □/TUNE + или [15]. 3. Натиснете ▶▶ [13].
Програмни записи/MP3 файлове	<ol style="list-style-type: none"> 1. Програмни записи/MP3 файлове (вижте "Създаване на собствена програма"). 2. Натиснете MODE [3] (натиснете ■ [12], след това натиснете MODE [3] по време на възпроизвеждане), докато се появят индикации "PMG" и "↶". 3. Натиснете ▶▶ [13].

Забележка

- Не можете да промените режим на възпроизвеждане, докато запис/MP3 файл е в режим пауза или възпроизвеждане. Когато натиснете бутон MODE [3] по време на възпроизвеждане, на дисплея се появява надпис "PUSH STOP"

За да отмените повторно възпроизвеждане

Натиснете MODE [3] (натиснете ■ [12], след това натиснете MODE [3] по време на възпроизвеждане), докато индикация "↶" излезне от дисплея.

Възпроизвеждане на записи/MP3 файлове в случаен рег (Shuffle play)

Можете да възпроизведете записи/MP3 файлове в случаен рег.

1. Натиснете OPERATE (или POWER) [1].
2. Натиснете CD [4].
3. Натиснете MODE [3] (натиснете ■ [12], след това натиснете MODE [3] по време на възпроизвеждане), докато индикация "SHUF" се появи на дисплея.
4. Натиснете ▶▶ [13], за да стартирате разбъркано възпроизвеждане.

За да отмените възпроизвеждане в случаен рег

Първо спрете възпроизвеждането. След това натиснете MODE [3] (натиснете ■ [12], след това натиснете MODE [3] по време на възпроизвеждане), докато индикация "SHUF" излезне от дисплея.

Забележка

- Не можете да промените режим на възпроизвеждане в случаен рег, докато запис/MP3 файл е в режим пауза или възпроизвеждане. Когато натиснете бутон MODE [3] по време на възпроизвеждане, на дисплея се появява надпис "PUSH STOP"

Съвети

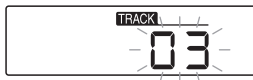
- По време на възпроизвеждане в случаен рег не можете да изберете предишен запис/MP3 файл чрез натискане на бутон ◀◀ [10].
- По време на възпроизвеждане в случаен рег функцията за продължително възпроизвеждане не работи.

Създаване на собствена програма (Program Play)

Можете да управлявате реда на подреждане на до 20 записа/MP3 файла на CD диска).

1. Натиснете OPERATE (или POWER) [1].
2. Натиснете CD [4].
3. Натиснете MODE [3] (натиснете ■ [12], след това натиснете MODE [3] по време на възпроизвеждане), докато индикация "PGM" се появи на дисплея.
4. Натиснете ◀◀ или ▶▶ [10], за да изберете запис. За MP3 файлове, натиснете □/TUNE + или [15] първо и след това натиснете ◀◀ или ▶▶ [10].
Номерът на записа (файла) примигва на дисплея.

Аудио CD



MP3 track



- 5** Натиснете DISPLAY/ENTER.
На дисплея се появява индикация „Р-хх“.

Аудио CD



MP3 track



- 6** За да програмирате друг запис, повторете стъпки 4 и 5.
- 7** Натиснете ►|| [13], за да стартирате програмно възпроизвеждане.

За да отмените програмно възпроизвеждане

Първо спрете възпроизвеждането. След това натиснете MODE [3], докато индикация “PGM” изчезне от дисплея.

За да проверите рега на записите/MP3 файловете

Натиснете DISPLAY/ENTER [2] (натиснете ■ [12], след това натиснете DISPLAY/ENTER [2] по време на възпроизвеждане). Номерът на последната програмна стъпка се появява на дисплея. След няколко секунди, номерът на последната програмна папка/файл се появява на дисплея.

За да промените настоящата програма

Натиснете ■ [12] след като CD възпроизвеждането е спряло и същият бутон двукратно ако CD възпроизвеждането продължава. Настоящата програма ще бъде изтрита. След това създайте нова програма като следвате процедурата за програмиране.

Съвети

- Ако опитате да програмирате 21 или повече записа, на дисплея ще се появи надпис “FULL”.
- Можете да възпроизвеждате същата програма отново, тъй като тя се съхранява, докато не отворите отделението за CD диска.
- По време на програмно възпроизвеждане функция за продължително възпроизвеждане не работи.

Предварителна настройка на радио станции

Можете да съхранявате радио станции в паметта на устройството. Можете да съхраните до 30 радио станции, 20 FM и 10 AM в каквато рег пожелаете.

- 1** Натиснете OPERATE (или POWER) [1].
- 2** Натиснете RADIO BAND, за да изберете честота.
- 3** Задръжте натиснат бутон AUTO PRESET [5] за 2 секунди, докато на дисплея примигне индикация “AUTO”.
- 4** Натиснете DISPLAY/ENTER [2].
Станциите се запазват в паметта от ниски към високи честоти.

Ако някоя станция не може да бъде настроена предварително автоматично

Станции със слаб сигнал се настройват ръчно.

- 1** Натиснете OPERATE (или POWER) [1].
- 2** Натиснете RADIO BAND [5], за да изберете честота.
- 3** Настройте станцията, която желаете посредством □TUNE/+ или -.
- 4** Задръжте натиснат бутон MANUAL PRESET. На дисплея се появява избраната честота (FM-хх) или (AM-хх).
- 5** Натиснете PRESET + или -, докато номерът на станцията, която желаете да настроите примигне на дисплея.
- 6** Натиснете DISPLAY/ENTER --
Новата станция замества старата.

Съвет

Предварително настроените станции остават в паметта на устройството дори и да отстраните батериите или изключите захранването от захранващия кабел.

Възпроизвеждане на предварително настроени станции

- 1 Натиснете OPERATE (или POWER) [1].
- 2 Натиснете RADIO BAND [5], за да изберете честота.
- 3 Натиснете PRESET + или - [10], за да настроите запазена станция.

Свързване на допълнителни компоненти

Можете да се насладите на звук от допълнителни компоненти като например портативен цифров музикален плейър посредством високоговорителите на това устройство. Уверете се, че сте изключили захранването на всеки от компонентите преди да направите каквото и да е свързване. За повече подробности обърнете се към упътването за употреба на компонента, който ще свързвате.

- 1 Свържете AUDIO IN жака [11] към линейния изходен жак на портативния цифров музикален плейър или друг компонент като използвате аудио свързващ кабел (не е приложен).
- 2 Натиснете OPERATE (или POWER) [1], за да включите устройството.
- 3 Включете свързания компонент.
- 4 Натиснете AUDIO IN - [6] и започнете възпроизвеждане на свързания компонент.
Звукът, възпроизвеждан от свързания компонент се извежда от високоговорителите на това устройство.
За да свържете това устройство към телевизор или видеорекордер, използвайте кабел със стерео-минижек от едната страна и два фоно жака от другата страна (не е приложен).

Предпазни мерки

Дискове, които могат да се възпроизвеждат от това устройство

- Аудио дискове
 - CD-R/CD-RW (CD-DA*/MP3 файлове)
- * CD-DA е съкращение от Compact Disc Digital Audio). Това е стандарт при запис на аудио CD дискове.

Дискове, които НЕ могат да се възпроизвеждат с тази система

- CD-R/CD-RW дискове, различни от записаните в музикален CD формат или MP3 формат, съответстващ със системите ISO9660 1) Level 1/Level 2 или Joliet.
- CD-R/CD-RW дискове с лошо качество на запис, замърсени или надраскани CD-R/CD-RW дискове или CD-R/CD-RW дискове, записани на несъвместимо записващо устройство.
- CD-R/CD-RW дискове, които не са финализирани правилно.

Забележки относно дисковете

- Преди да заредите диска, почистете го с почистващо парче плат. Почиствайте диска от центъра навън.
- Не използвайте разтвори като бензин, разтворителя, почистващи препарати, разпространени в търговската мрежа, антистатичен спрей за грамофонни плочи.
- Не излагайте дисковете на пряка слънчева светлина или източници на топлина (като климатизи) и не ги оставяйте в автомобил, паркиран на пряка слънчева светлина.
- Не запалвайте хартия или лепенки на CD диска и не дракнете повърхността му.
- След възпроизвеждане, съхранявайте CD диска в кутията му.



Относно безопасността

- Тъй като лазерният лъч използван в CD секцията на е вреден за очите Ви, не се опитвайте да разглобите корпуса. Това може да се извърши само от квалифициран сервизен персонал.
- Ако в системата попадне твърд предмет или течност, изключете я и я проверете в сервиз, преди по-нататъшна употреба.
- Дискове с нестандартна форма (напр. правоъгълни, сърцевидни или звездовидни) не могат да се възпроизвеждат от това устройство. Опит да ги възпроизвеждате може да доведе до повреда на устройството. Моля не използвайте такива дискове.

Относно източници на захранване

- Преди да започнете работа, проверете дали операционният волтаж на устройството е идентичен с местния (вижте “Спецификации”) и използвайте приложения променливотоков кабел, не използвайте друг кабел.
- Изключете устройството от електрическата мрежа, когато няма да го ползвате дълго време.

- Ако не използвате батериите дълго време, отстранете ги, за да предотвратите повреда причинена от протичане или корозия.

Относно поставянето

- Не поставяйте системата на места, които са крайно горещи или студени, прашни или замърсени, влажни, без вентилация, подложени на вибрации или изложени на директна слънчева или ярка светлина.
- Не поставяйте устройството на наклонени или нестабилни повърхности.
- Не поставяйте нищо на отстояние 10 мм от всяка от страните на корпуса. Вентилационните отвори не трябва да са блокирани, за да се осигури правилна експлоатация и удължен живот на компонентите на устройството.
- Тъй като за високоговорителите се използва силен магнит, дръжте кредитни карти и други предмети с магнитна защита далече от устройството, за да предотвратите възможна повреда на магнита.

Относно функционирането

- Ако системата е внесена директно от студено на топло място или е поставена в много влажна стая, по лещите на CD плейъра може да се кондензира влага. Ако това се случи, системата не може да работи правилно. Извадете диска и оставете системата включена за около час, докато влагата се изпари.
- Дизайнът на дръжката за пренасяне не ви позволява да използвате диска при пренасяне, докато отделението на диска е отворено.



Почистване на корпуса

- Използвайте сухо парче мек плат или парче, навлажнено с вода или щадящ почистващ разтвор, за да почистите корпуса, бутоните и панела. В никакъв случай не ползвайте алкохол, бензин или разтворител.

Ако имате въпроси или проблеми касаещи вашето устройство, моля обърнете се към най-близкия до вас търговец на продукти с марка Sony.

Отстраняване на проблеми

Общи

Захранването не се включва.

- Свържете стабилно захранващия кабел към стенен контакт.
- Уверете се, че батериите са правилно поставени.
- Подменете всички батерии с нови ако са отслабнали.

Няма аудио звук.

- Изключете слушалките, когато слушате посредством високоговорителите.

Чува се шум.

- Някой използва клетъчен телефон или друго оборудване, излъчващо радио вълни в близост до устройството.
- Преместете клетъчния телефон и прочее на разстояние от устройството.

CD/MP3 плейър

CD дискът не се възпроизвежда или се извежда нагис "noDISC" дори и когато в отделението има поставен диск.

- Поставете CD диска с обложката нагоре.
- Почистете CD диска.
- Отстранете диска и оставете отделението за диска отворено за час, за да премахнете евентуална кондензация на влага.
- CD-R/CD-RW дискът е празен.
- Подменете всички батерии с нови ако са отслабнали.

Звукът изключва.

- Намалете звука.
- Почистете CD диска ли го подменете ако е увреден.
- Поставете устройството на място, което не е изложено на механични вибрации.
- Звукът може да изключи или да се чува шум ако използвате CD-R/CD-RW диск с лошо качество или ако има проблем със записващото устройство или софтуера на апликацията.

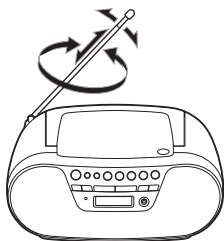
Стартирането на възпроизвеждане отнема повече време от обичайното.

- Следните дискове отнемат повече време, за да стартира възпроизвеждане.
 - Дискове записани със сложна структура на папките.
 - Дискове, които не са финализирани (дискове, към които можете да добавяте данни).
 - Дискове, които имат голям брой папки и файлове, които не са в MP3 формат.

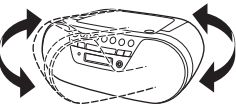
Радио

Приемът е слаб.

- Преместете антената, за да подобрите FM приема.



- Преместете самото устройство, за да подобрите AM приема.



Аудио сигналът е слаб или със слабо качество.

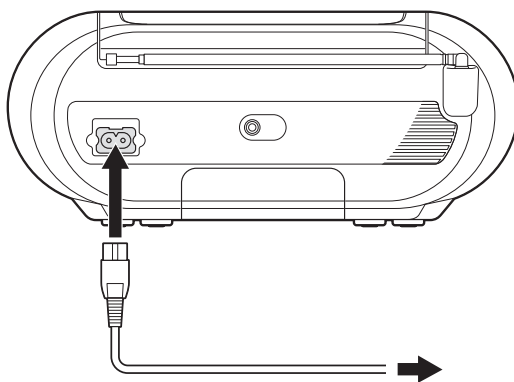
- Подменете всички батерии с нови ако са отслабнали.
- Преместете устройството далече от телевизор.
- Ако използвате устройство за дистанционно управление, докато слушате AM прием, може да се чува шум.

Картината на телевизора става нестабилна.

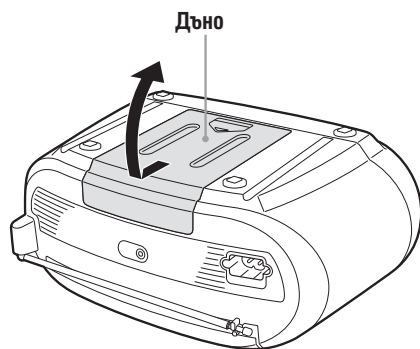
- Ако слушате FM програма в близост до телевизор с външна или вътрешна антена, преместете устройството далече от телевизора.

След като сте опитали всички предложени мерки, ако все още имате проблем, изключете захранващия кабел или отстранете всички батерии. След като индикациите на дисплея изчезнат, включете отново захранващия кабел или въведете батериите. Ако проблемът не изчезне, моля консултирайте се с най-близкия до вас продавач на продукти с марка Sony.

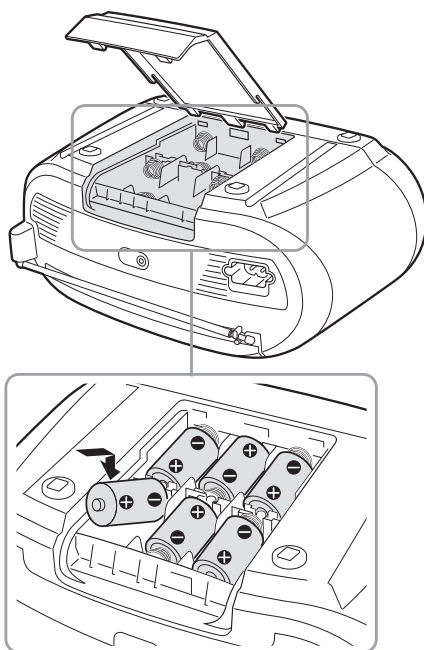
Ръководство за начална употреба



1



2



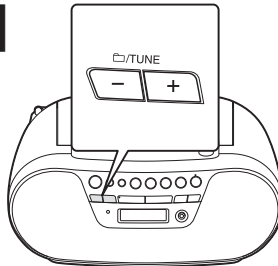
1

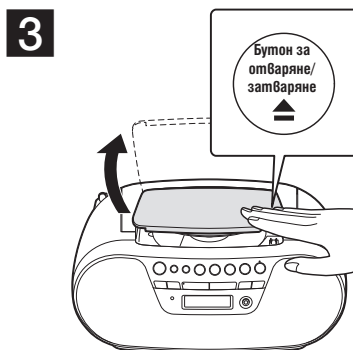
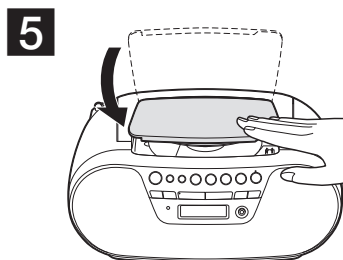
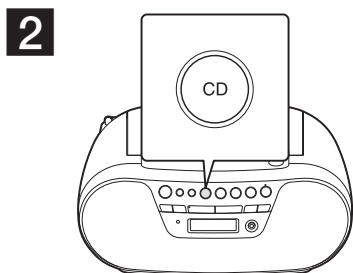
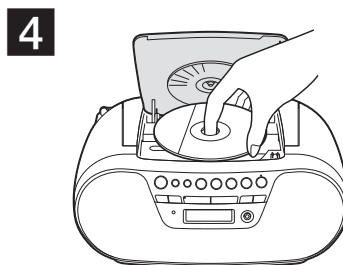
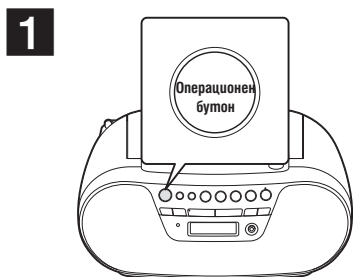


2



3





SONY®

<http://www.sony.net/>

Sony Corporation Printed in Czech Republic (EU)

BG



**Изхвърляне на стари електрически и електронни уреди
(Приложимо за страните от Европейския съюз и други европейски страни,
използващи система за разделно събиране на отпадьци)**

Този символ на устройството или на неговата опаковка показва, че този продукт не трябва да се третира като домашен отпадьк. Вместо това, той трябва да бъде предаден в съответните пунктове за рециклиране на електрически и електронни уреди. Изхвърляйки този продукт на правилното място, вие предотвратявате потенциални негативни последици за околната среда и човешкото здраве, които могат да се случат при неправилното изхвърляне на продукта. Рециклирането на материалите ще помогне за запазването на естествените ресурси. За по-подробна информация относно рециклирането на този продукт, моля, свържете се с местния градски офис, службата за изхвърляне на отпадьци или с магазина, от който сте закупили продукта.

Производителят на този продукт е Sony Corporation, 1-7-1 Konan Minato-ku Tokyo, 108-0075 Japan. Упълномощеният представител за EMC (електромагнитна съвместимост) и техническа безопасност на продукта е Sony Deutschland GmbH, Hedelfinger Strasse 61,70327 Stuttgart, Germany. За въпроси, свързани със сервиза и гаранцията, моля обърнете се към адресите в съответните сервизни или гаранционни документи.

Допълнителна информация за този продукт и отговори на често задавани въпроси можете да намерите на нашия уебсайт за клиентска поддръжка.

<http://www.sony.bg>