

**SONY®**

***Boxe cu trei canale  
(XS-F6937SE)  
Boxe cu două canale  
(XS-F6927SE)***

---

*Manual de instrucțiuni*

RO

***XS-F6937SE  
XS-F6927SE***

© 2010 Sony Corporation

**Notă pentru clienți : următoarele informații sunt valabile numai pentru echipamentele comercializate în țări în care se aplică Directivele Uniunii Europene**

Producătorul acestui aparat este Sony Corporation, 1-7-1 Konan Minatoku Tokyo, 108-0075 Japonia. Reprezentantul autorizat pentru EMC și pentru siguranța produsului este Sony Deutschland GmbH, Hedelfinger Strasse 61, 70327 Stuttgart, Germania. Pentru orice servicii sau chestiuni legate de garanție, vă rugăm să apelați la adresele menționate în documentele de garanție sau de service furnizate separat.



**Dezafectarea echipamentelor electrice și electronice vechi (Valabil în Uniunea Europeană și în celelalte state europene cu sisteme de colectare separate)**

■ Acest simbol marcat pe un produs sau pe ambalajul acestuia indică faptul că respectivul produs nu trebuie considerat reziduu menajer în momentul în care doriți să îl dezafecțați. El trebuie dus la punctele de colectare destinate reciclării echipamentelor electrice și electronice.

Dezafectând în mod corect acest produs veți ajuta la prevenirea posibilelor consecințe negative asupra mediului înconjurător și sănătății oamenilor care pot fi cauzate de tratarea inadecvată a acestor reziduuri. Reciclarea materialelor va ajuta totodată la conservarea resurselor naturale. Pentru mai multe detalii legate de reciclarea acestui produs, vă rugăm să consultați biroul local, serviciul de preluare a deșeurilor sau magazinul de unde ați achiziționat produsul.

---

## Măsurile de precauție

- Nu folosiți un timp îndelungat boxe la un volum care depășește nivelul maxim admis.
- Casetele înregistrate, ceasurile, cardurile de credit cu cod magnetic trebuie menținute la distanță de sistemul de boxe pentru a evita deteriorarea cauzată de magnetii boxelor.

Dacă nu reușiți să găsiți un loc adecvat pentru amplasarea boxelor, consultați dealer-ul de la care ați cumpărat mașina, sau cel mai apropiat dealer Sony, înainte de montarea acestora.

---

## Specificații

### XS-F6937SE

Boxe: Coaxiale cu 3 canale :

Woofers 16 X 24 cm tip con

Tip con, registru mediu, 6,0 cm

Tweeter tip dom 1,1 cm

Putere maximă pe termen scurt\*1 : 300 W\*2

Putere nominală : 60 W\*2

Impedanță nominală : 4 ohmi

Nivelul presiunii sunetului la ieșire :  
89 ± 2 dB (1W, 1m)\*2

Domeniul efectiv de frecvențe :  
40 - 22.000 Hz\*2

Masă : aprox. 1,110 g fiecare boxă

Accesorii furnizate : piese pentru instalare

### XS-F6927SE

Boxe: Coaxiale cu 2 canale :

Woofers 16 X 24 cm tip con

Tweeter tip con 6,0 cm

Putere maximă pe termen scurt\*1 : 280 W\*2

Putere nominală : 60 W\*2

Impedanță nominală: 4 ohmi

Nivelul presiunii sunetului la ieșire :  
89 ± 2 dB (1W, 1m)\*2

Domeniul efectiv de frecvențe :  
40 - 22.000 Hz\*2

Masă : aprox. 1,110 g fiecare boxă

Accesorii furnizate : piese pentru instalare

*Design-ul și specificațiile pot fi modificate fără să fiți avizați.*

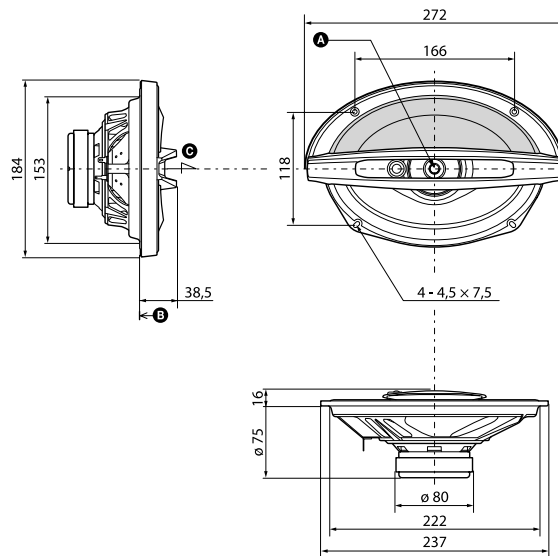
\*1 "Puterea maximă pe termen scurt" poate fi numită și "Vârful de putere".

\*2 Condiții de testare : IEC 60268-5 (2003-05).

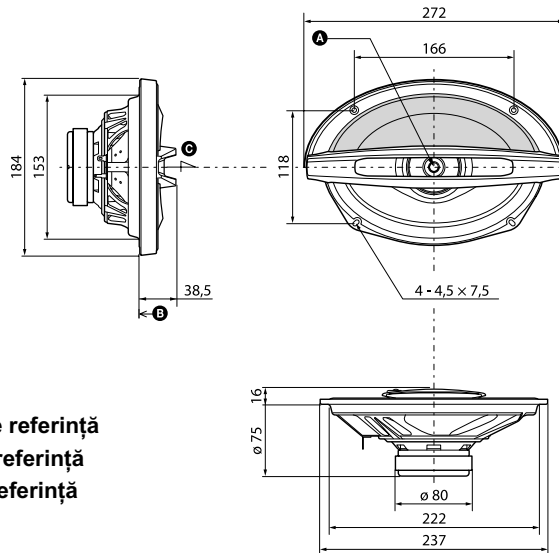
## Dimensiuni

Unitate de măsură : mm

### XS-F6937SE



### XS-F6927SE



- A** Punct de referință
- B** Plan de referință
- C** Axă de referință

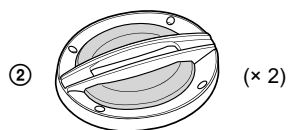
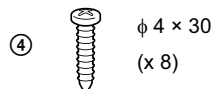
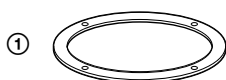
## Montarea boxelor

### Înainte de montarea boxelor

Este necesară o adâncime de cel puțin 75 mm pentru montarea încastrată. Măsurați adâncimea zonei în care doriți să instalați boxele și asigurați-vă că acestea nu obstrucționează nicio componentă a mașinii. Atunci când alegeți locul de montare a boxelor, luați în considerare următoarele :

- Asigurați-vă că nu există niciun obstacol în zona unde urmează să instalați boxele, pe ușa din față sau din spate, sau în partea din spate a mașinii.
- Este posibil să existe deja orificiul pentru montare în panoul interior al ușii (din față sau din spate) sau în partea din spate a mașinii unde urmează să instalați boxele. În acest caz, trebuie să modificați doar panoul.
- Dacă urmează să instalați acest sistem de boxe în panoul interior al ușii (din față sau din spate), asigurați-vă că mufele boxelor, cadrul sau magnetul acestora nu vin în contact cu vreo componentă internă a ușii, cum ar fi mecanismul de ridicare-coborâre a geamului etc. De asemenea, asigurați-vă că grilajul boxelor nu atinge diferite componente interne, cum ar fi manivela pentru ridicarea-coborârea geamului, mânerul ușii, cotiera, buzunarele ușii, lămpile sau scaunele etc.
- Dacă urmează să instalați acest sistem de boxe în partea din spate a mașinii, asigurați-vă că mufele boxelor, cadrul sau magnetul acestora nu vin în contact direct cu vreo componentă internă a mașinii, cum ar fi resorturile cu barei de torsiune (pentru închiderea sau deschiderea portbagajului). De asemenea, asigurați-vă că grilajul boxelor nu atinge componente interne, cum ar fi centurile de siguranță, tetierele, indicatoarele luminoase ale frânei de mână, garniturile interne ale ștergătorului din spate, draperiile sau filtrul de aer etc.

### Piese componente



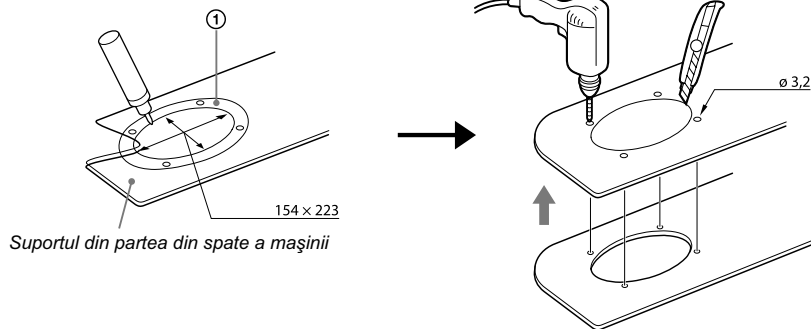
## Montarea boxelor în interiorul mașinii

### PORTIERA DIN FAȚĂ / DIN SPATE

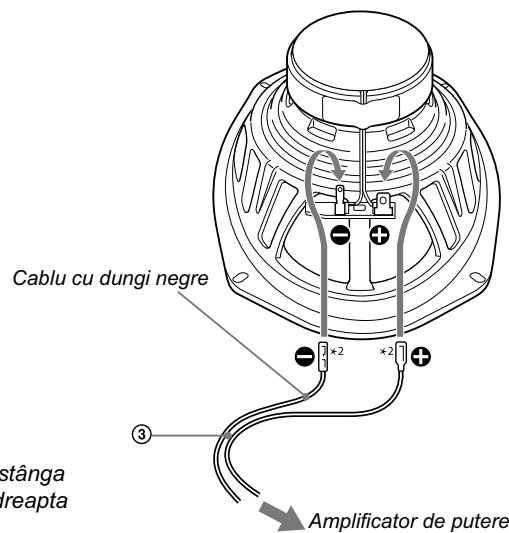
- 1** Marcați locurile unde urmează să fie cele 4 orificii de fixare și realizați-le; acestea trebuie să aibă un diametru de 3,2 mm<sup>\*1</sup>.

<sup>\*1</sup> Atunci când folosiți ⑤:  $\phi 5$  mm

Unitate de măsură : mm

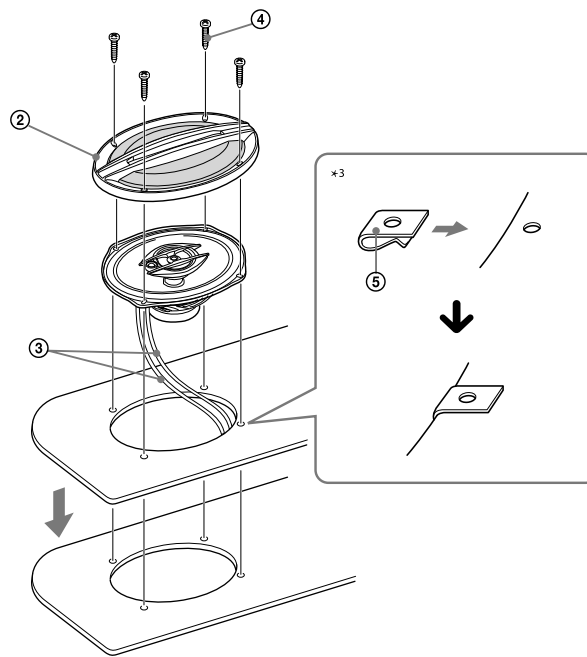


**2**



**3**

Unitate de măsură : mm



*\*3 Dacă doriți, grilajul boxei poate fi montat fără plasa de protecție.*

# SONY®

---

<http://www.sony.ro>

RO



**Dezafectarea echipamentelor electrice și electronice vechi (Valabil în Uniunea Europeană și în celelalte state europene cu sisteme de colectare separate)**

■ Acest simbol marcat pe un produs sau pe ambalajul acestuia indică faptul că respectivul produs nu trebuie considerat reziduu menajer în momentul în care doriți să îl dezafectați. El trebuie dus la punctele de colectare destinate reciclării echipamentelor electrice și electronice. Dezafectând în mod corect acest produs veți ajuta la prevenirea posibilelor consecințe negative asupra mediului înconjurător și sănătății oamenilor care pot fi cauzate de tratarea inadecvată a acestor reziduuri. Reciclarea materialelor va ajuta totodată la conservarea resurselor naturale. Pentru mai multe detalii legate de reciclarea acestui produs, vă rugăm să consultați biroul local, serviciul de preluare a deșeurilor sau magazinul de unde ați achiziționat produsul.