

**SONY®**

## ***Boxă cu 3 căi***

---

**Manual de instrucțiuni**

***XS-F6936SE***

***XS-F1736SE***

***XS-F1336SE***

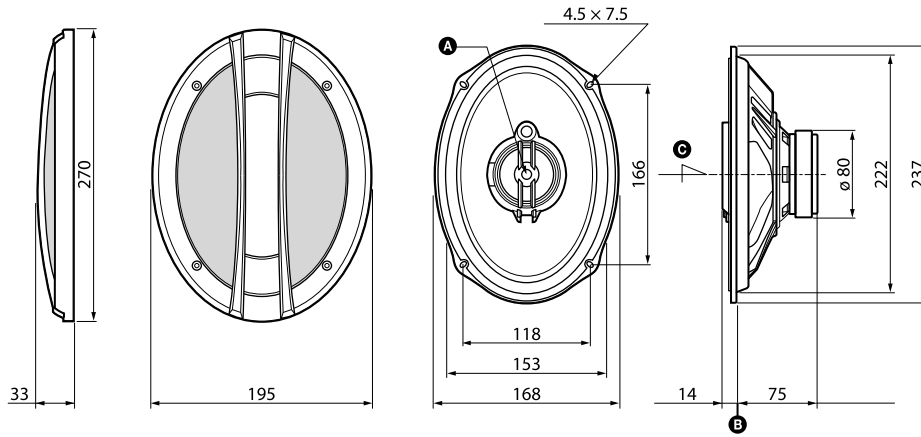
***XS-F1036SE***

© 2008 Sony Corporation

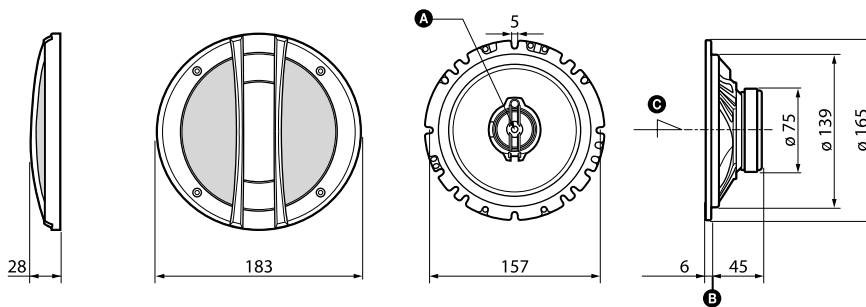
## Dimensiuni

(unitatea de măsură mm)

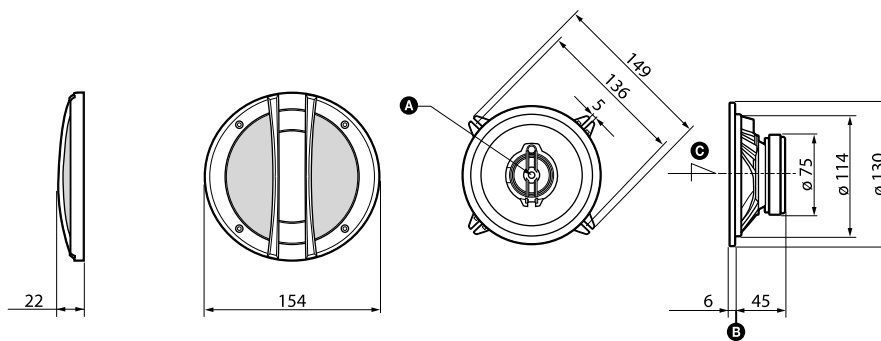
### XS-F6936SE



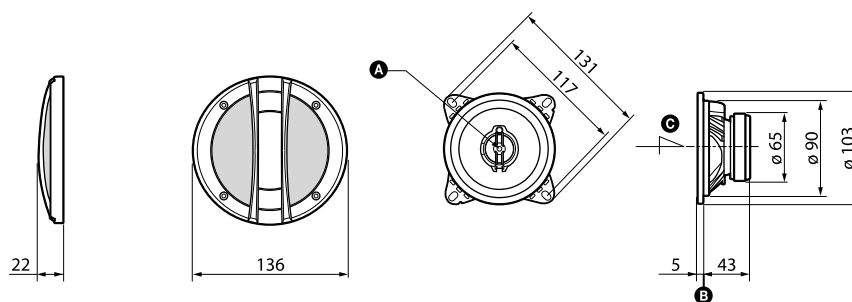
### XS-F1736SE



### XS-F1336SE



## XS-F1036SE



**A** Punct de referință

**B** Plan de referință

**C** Axă de referință

---

## Măsuri de precauție

### Relativ la siguranță

- Nu utilizați în mod continuu sistemul de boxe la valori ale puterii mai mari decât puterea maximă admisă.
- Mențineți benzile înregistrate, ceasurile și cardurile bancare cu codare magnetică la distanță de sistemul de boxe pentru a le proteja de deteriorările ce pot fi cauzate de magnetii acestui sistem.

Dacă nu puteți găsi un loc adecvat pentru amplasarea boxelor, consultați dealerul de la care ați achiziționat automobilul sau cel mai apropiat dealer Sony înainte de montaj.



**Dezafectarea echipamentelor electrice și electronice vechi (Valabil în Uniunea Europeană și în celelalte state europene cu sisteme de colectare separate)**

Acest simbol marcat pe un produs sau pe ambalajul acestuia indică faptul că respectivul produs nu trebuie considerat reziduu menajer în momentul în care doriți să îl dezafecți. El trebuie dus la punctele de colectare destinate reciclării echipamentelor electrice și electronice.

Dezafectând în mod corect acest produs veți ajuta la prevenirea posibilelor consecințe negative asupra mediului înconjurător și sănătății oamenilor care pot fi cauzate de tratarea inadecvată a acestor reziduuri. Reciclarea materialelor va ajuta totodată la conservarea resurselor naturale. Pentru mai multe detalii legate de reciclarea acestui produs, vă rugăm să consultați biroul local, serviciul de preluare a deșeurilor sau magazinul de unde ați achiziționat produsul.

---

# Montaj

## Înainte de montaj

Pentru realizarea montajului încadrat, este necesară o adâncime de cel puțin 75 mm (45 mm\*<sup>1</sup> ; 43 mm\*<sup>2</sup>). Măsurați adâncimea disponibilă în zona unde doriți să montați boxa și asigurați-vă că nu vor fi deranjate alte componente ale vehiculului. La stabilirea locației de montaj a boxelor, țineți seama de următoarele :

- Aveți grijă ca nici un obiect să nu împiedice montarea boxei în portiera din față sau din spate, ori în partea din spate a mașinii.
- Este posibil să existe deja un orificiu decupat în panoul interior al portierei (din față sau din spate), ori pe raftul din partea din spate a mașinii. În acest caz, este suficient să modificați respectivul panou pentru a-l adapta.
- Dacă doriți să montați acest sistem de boxe în portiera mașinii (din față sau din spate), aveți grijă ca bornele boxelor, rama sau magneții să nu afecteze părțile interioare ale portierei cum ar fi mecanismul de deplasare a geamului portierei (la închiderea sau la deschiderea ferestrei) etc.

De asemenea, aveți grijă ca grilajul boxei să nu atingă niciun element al ușii cum ar fi maneta de închidere a ferestrei, mânerul portierei, suportul pentru braț, compartimentele ușilor destinate păstrării obiectelor, lămpile sau scaunele etc.

- Dacă doriți să montați acest sistem de boxe pe raftul din partea din spate a vehiculului, aveți grijă ca bornele, cadrul sau magneții boxei să nu atingă niciuna dintre părțile interioare ale mașinii, cum ar fi resorturile cu bară de torsiune (pentru închiderea - deschiderea portbagajului) etc.

De asemenea, aveți grijă ca grilajul boxei să nu atingă niciun element din interiorul mașinii cum ar fi centura de siguranță, tetierele, sistemul luminos central de semnalizare la frânare, garniturile interioare ale ștergătoarelor geamului din spate, draperiile sau filtrele de aer etc.

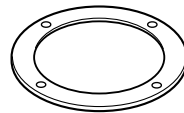
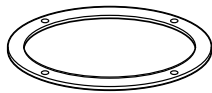
\*<sup>1</sup> XS-F1736SE/XS-F1336SE

\*<sup>2</sup> XS-F1036SE

## Lista părților componente

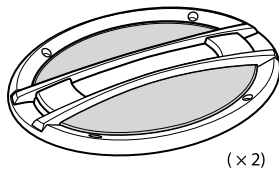
① XS-F6936SE

XS-F1736SE/ XS-F1336SE/ XS-F1036SE

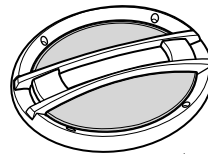


② XS-F6936SE

XS-F1736SE/ XS-F1336SE/ XS-F1036SE

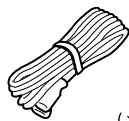


(x 2)



(x 2)

③



(x 2)

④



ø 4 x 30  
(x 8)

⑤



(x 8)

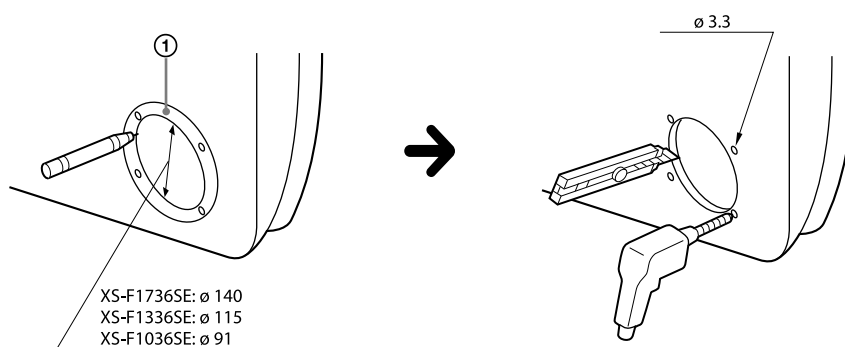
# Montare din interiorul mașinii

## Ușă (față / spate)

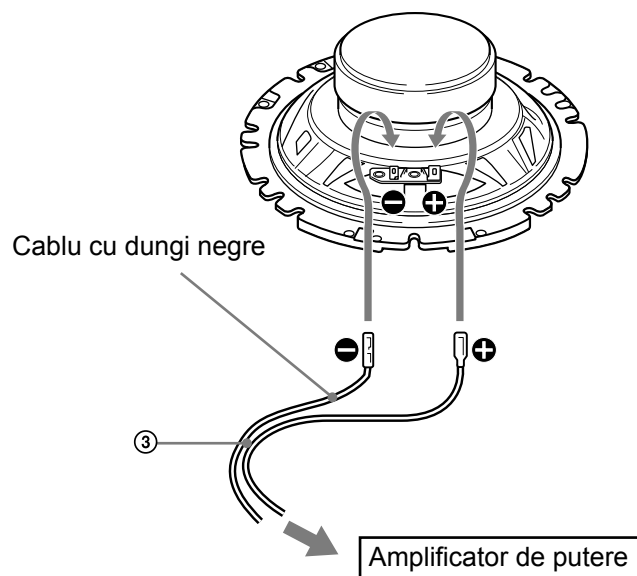
**XS-F1736SE/ XS-F1336SE/ XS-F1036SE**

- 1** Marcați pozițiile celor patru orificii pentru șuruburi și faceți 4 găuri în diametru de 3,3 mm\*.

\* Dacă folosiți  $\text{⊕}$  :  $\phi$  5 mm  
(unitate de măsură : mm)

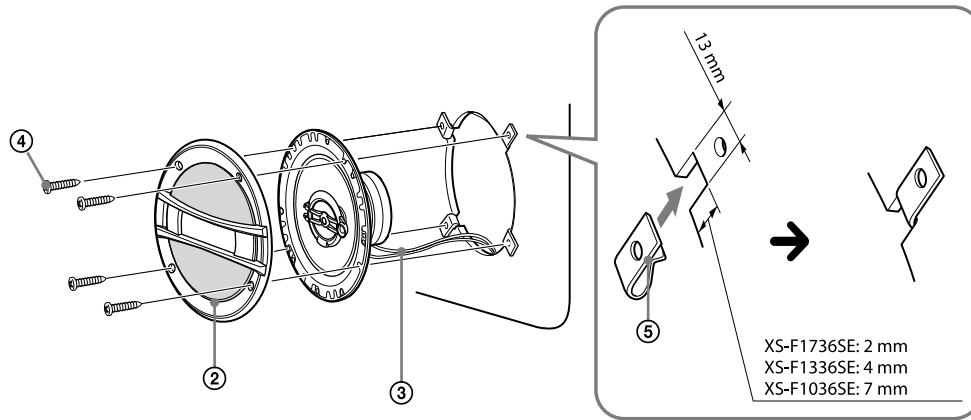


## 2



\* Cablu alb - boxa din partea stângă  
Cablu gri - boxa din partea dreapta

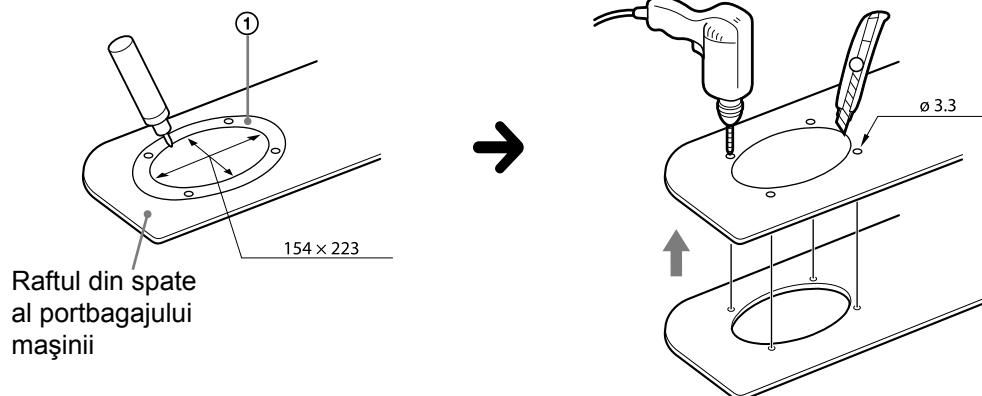
# 3



## În partea din spate a mașinii XS-F6936SE

**1** Marcați pozițiile celor patru orificii pentru șuruburi și faceți 4 găuri în diametru de 3,3 mm\*.

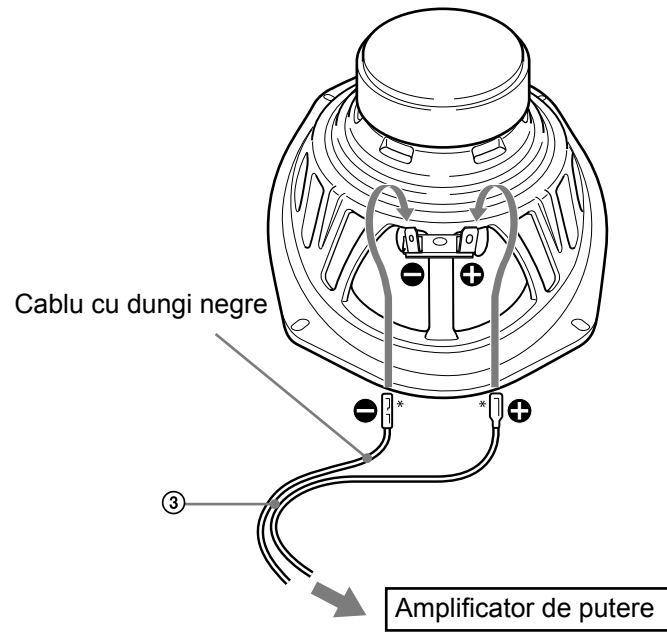
\* Dacă folosiți ⑤ :  $\phi$  5 mm  
(unitate de măsură : mm)



# 8

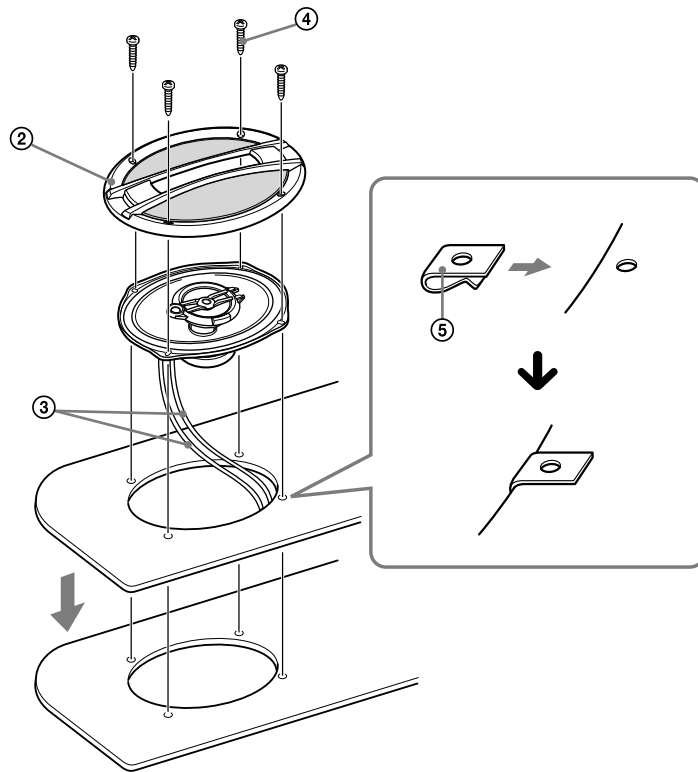


**2**



\* Cablu alb - boxa din partea stângă  
Cablu gri - boxa din partea dreapta

**3**



---

## Specificații

### **XS-F6936SE**

<b>Boxă :</b>	coaxial cu 3 căi : <ul style="list-style-type: none"><li>• Woofefer 16 × 24 cm tip con</li><li>• Registru mediu 6,0 cm tip con</li><li>• Tweeter 1,1 cm tip dom</li></ul>
<b>Putere maximă pe termen scurt*<sup>1</sup> :</b>	300 W* <sup>2</sup>
<b>Putere nominală :</b>	60 W* <sup>2</sup>
<b>Impedanță nominală :</b>	4 Ω
<b>Nivelul la ieșire al presiunii acustice :</b>	89 ± 2 dB (1 W, 1 m)* <sup>2</sup>
<b>Plaja de frecvențe eficiente :</b>	40 - 22.000 Hz* <sup>2</sup>
<b>Masă :</b>	aprox. 1.110 g pe boxă
<b>Accesorii furnizate :</b>	elemente pentru instalare

### **XS-F1736SE**

<b>Boxă :</b>	coaxial cu 3 căi : <ul style="list-style-type: none"><li>• Woofefer 16,5 cm tip con</li><li>• Registru mediu 3,5 cm tip dom echilibrat</li><li>• Tweeter 0,6 cm tip dom</li></ul>
<b>Putere maximă pe termen scurt*<sup>1</sup> :</b>	200 W* <sup>2</sup>
<b>Putere nominală :</b>	40 W* <sup>2</sup>
<b>Impedanță nominală :</b>	4 Ω
<b>Nivelul la ieșire al presiunii acustice :</b>	87 ± 2 dB (1 W, 1 m)* <sup>2</sup>
<b>Plaja de frecvențe eficiente :</b>	50 - 23.000 Hz* <sup>2</sup>
<b>Masă :</b>	aprox. 590 g pe boxă
<b>Accesorii furnizate :</b>	elemente pentru instalare

### **XS-F1336SE**

<b>Boxă :</b>	coaxial cu 3 căi : <ul style="list-style-type: none"><li>• Woofefer 13 cm tip con</li><li>• Registru mediu 3,5 cm tip dom echilibrat</li><li>• Tweeter 0,6 cm tip dom</li></ul>
<b>Putere maximă pe termen scurt*<sup>1</sup> :</b>	160 W* <sup>2</sup>
<b>Putere nominală :</b>	40 W* <sup>2</sup>
<b>Impedanță nominală :</b>	4 Ω
<b>Nivelul la ieșire al presiunii acustice :</b>	86 ± 2 dB (1 W, 1 m)* <sup>2</sup>
<b>Plaja de frecvențe eficiente :</b>	60 - 23.000 Hz* <sup>2</sup>
<b>Masă :</b>	aprox. 560 g pe boxă
<b>Accesorii furnizate :</b>	elemente pentru instalare

## **XS-F1036SE**

<b>Boxă :</b>	coaxial cu 3 căi : <ul style="list-style-type: none"><li>• Woofers 10 cm tip con</li><li>• Registru mediu 2,5 cm tip dom echilibrat</li><li>• Tweeter 0,6 cm tip dom echilibrat</li></ul>
<b>Putere maximă pe termen scurt*<sup>1</sup> :</b>	140 W* <sup>2</sup>
<b>Putere nominală :</b>	30 W* <sup>2</sup>
<b>Impedanță nominală :</b>	4 Ω
<b>Nivelul la ieșire al presiunii acustice :</b>	85 ± 2 dB (1 W, 1 m)* <sup>2</sup>
<b>Plaja de frecvențe eficiente :</b>	65 - 22.000 Hz* <sup>2</sup>
<b>Masă :</b>	aprox. 400 g pe boxă
<b>Accesorii furnizate :</b>	elemente pentru instalare

\*<sup>1</sup> "Putere maximă pe termen scurt" : mai este denumită și "putere de vârf".

\*<sup>2</sup> Condiții de testare : IEC 06268-5 (2003-05).

*Designul și specificațiile pot fi modificate fără să fiți avizați.*