

13 cm koaxiálny 2-pásmový reproduktor

SK

Montáž/Zapojenia

XS-A1327

© 2004 Sony Corporation

Bezpečnostné upozornenia

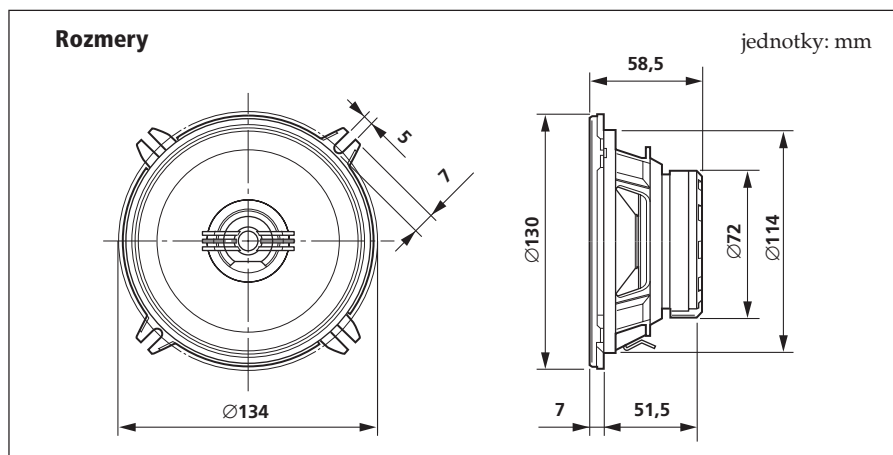
- Neprekračujte trvalo výkonové parametre reproduktorového systému.
- Výrobky ako: nahrané kazety, hodinky a osobné kreditné karty alebo iné, používajúce magnetický záznam, neumiestňujte do blízkosti reproduktorového systému. Predídete tak poškodeniam, ktoré môžu vzniknúť v dôsledku pôsobenia magnetov reproduktorov.

Ak nemôžete nájsť vhodné miesto na montáž zariadenia, poraďte sa pred montážou s predajcom vášho automobilu alebo požiadajte o radu najbližšieho predajcu Sony.

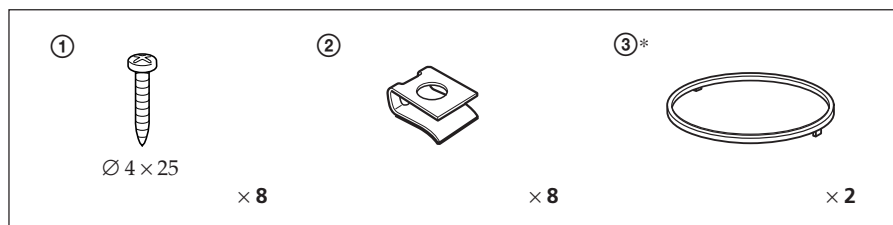
Technické údaje

Reproduktor	Koaxiálny 2-pásmový: Hlbokotónový 13 cm, kónický Vysokotónový 4,4 cm, symetrický kopulový
Špičkový výkon	130 W
Menovitý výkon	30 W
Impedancia	4 Ohm
Citlivosť	88 dB/W/m
Frekvenčný rozsah	80 - 20 000 Hz
Hmotnosť	Cca 550 g / reproduktor
Dodávané príslušenstvo	Súčiastky pre montáž

Právo na zmeny vyhradené.



Zoznam súčiastok



*V závislosti od typu automobilu a miesta montáže možno bude potrebná táto súčiastka.

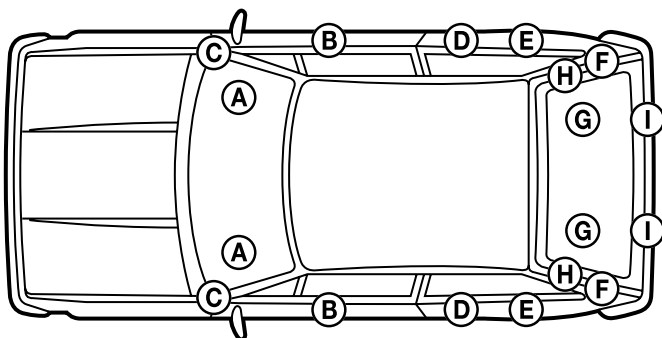
Čísła priradené jednotlivým častiam zodpovedajú číslam uvádzaným v pokynoch pre montáž. Použitie týchto častí pre montáž alebo iných zapojení závisí od tvaru interiéru automobilu.

Montáž

Je možné, že v závislosti od typu automobilu bude potrebný špeciálny adaptér (nedodávaný).

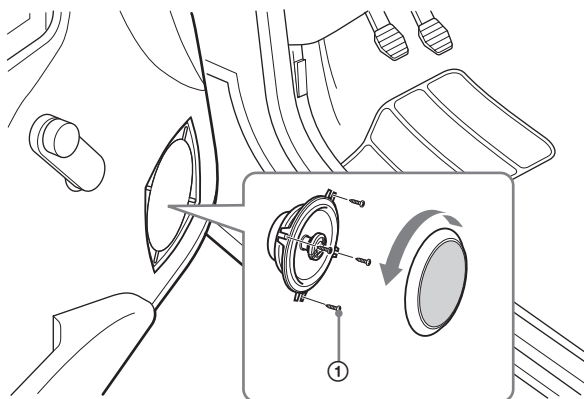
Pozri nasledovný prehľad.

V tabuľke sú uvedené niektoré príklady montáže podľa typov automobilov. Reproduktor namontujte spôsobom vhodným pre váš automobil. Interiérové výplne sa však pri uvedených automobiloch môžu v skutočnosti líšiť od zobrazených výplní v príkladoch montáže. Je to spôsobené zmenami alebo modifikáciami modelov automobilov. V takýchto prípadoch sa pred montážou obráťte na predajcu automobilu alebo predajcu Sony.



Príklad montáže

A RENAULT MEGANE 4-dverový



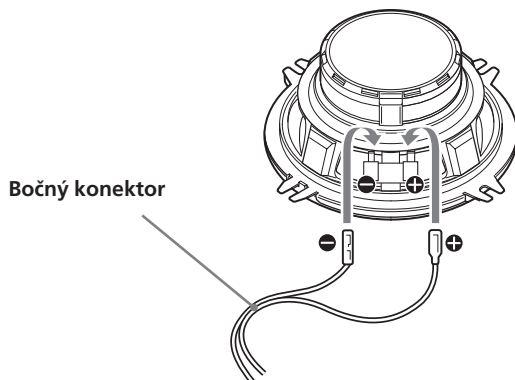
Názov automobilu	Model automobilu	Modelový rok	Umiestnenie
ALFA ROMEO	145 3-dverový	'94-	Ⓔ
BMW	3 COMPACT	'94-	Ⓒ
	5 4-dverový	'95-	Ⓖ
CITROEN	AX 3-dverový	'92-'96	Ⓔ
	AX 5-dverový	'92-'96	Ⓑ
	SAXO 3-dverový	'96-	Ⓑ
	SAXO 5-dverový	'96-	Ⓑ Ⓓ
	XANTIA 5-dverový, kombi	'93-	Ⓓ
	XSARA 3-dverový	'98-	Ⓔ
	XSARA 5-dverový, kombi MVP	'98-	Ⓓ
	ZX 3-dverový	'91-	Ⓑ Ⓔ
	ZX 5-dverový	'91-	Ⓑ Ⓓ
	ZX kombi	'94-	Ⓑ Ⓓ
	XSARA PICASSO	'00-	Ⓓ
	C2	'03-	Ⓓ
	C3	'02-	Ⓓ
DAEWOO	NUBIRA 5-dverový	'97-	Ⓗ
	NUBIRA kombi	'97-	Ⓕ
FIAT	MAREA WEEKEND	'96-	Ⓑ
HONDA	CIVIC 5-dverový	'95-'99	Ⓕ
LADA	SAMARA 4/5-dverový	'92-	Ⓕ
LANCIA	KAPPA 2/4/5-dverový	'95-	Ⓑ
NISSAN	PRIMERA 5-dverový	'90-'96	Ⓕ
OPEL	ASTRA 3/5-dverový	'91-'97	Ⓕ
PEUGEOT	106 3-dverový	'91-	Ⓑ
	106 5-dverový	'92-	Ⓑ Ⓓ
	205 3/5-dverový	'83-	Ⓑ Ⓗ
	206 3-dverový	'98-	Ⓔ
	206 5-dverový	'98-	Ⓓ
	306 kombi	'96-	Ⓘ
RENAULT	CLIO 3/5-dverový	'98-	Ⓑ
	CLIO 3-dverový (RT/RX)	'98-	Ⓔ
	CLIO 5-dverový (RX)	'98-	Ⓓ
	MEGANE 2/4/5-dverový	'96-	Ⓑ
	COUPE		
	MEGANE 4-dverový	'96-	Ⓖ/ Ⓐ
	MEGANE 5-dverový	'96-	Ⓕ
	MEGANE SCENIC	'96-	Ⓑ Ⓕ
	MEGANE II	'02-	Ⓓ
	MEGANE SW	'03-	Ⓓ
MEGANE 4-dverový	'03-	Ⓓ	
MEGANE SCENIC	'03-	Ⓓ	

Pokračovanie ⇒

Názov automobilu	Model automobilu	Modelový rok	Umiestnenie
ROVER	200 3/5-dverový	'89-'95	Ⓕ
	200 3/5-dverový	'95-	Ⓕ
	200 CABRIO	'92-	Ⓔ
	400 5-dverový	'95-	Ⓕ
	TOURER 5-dverový	'89-	Ⓕ
SEAT	TOLEDO 5-dverový	'91-'99	Ⓑ
ŠKODA	FELICIA 5-dverový	'94-	Ⓑ
	FELICIA FUN 2-dverový	'98-	Ⓑ
	OCTAVIA 4-dverový	'96-	Ⓕ
SUZUKI	JIMNY 3-dverový	'98-	Ⓒ
TOYOTA	PICNIC 5-dverový	'97-	ⒷⒹ
VOLKSWAGEN	CORRADO 3-dverový	'88-'95	Ⓑ
VOLVO	440 5-dverový	'88-'96	ⒷⒻ
	460 4-dverový	'90-'96	Ⓑ
	740/760/940/960	'90-'94	Ⓓ
	Všetky modely		
	740/760/940/960 4-dverový	'90-'94	Ⓖ
	S40 4-dverový	'96-	Ⓖ
	V40 kombi	'96-	Ⓗ

Zapojenia

Schéma zapojenia



V závislosti od typu automobilu použite špeciálny konektor (nedodávaný).
Podrobnosti pozri v príkladoch montáže.

<http://www.sony.net/>

Sony Corporation Printed in Czech Republic (EU)

SK



Likvidácia starých elektrických a elektronických zariadení (Platí v Európskej únii a ostatných európskych krajinách so zavedeným separovaným zberom)

Tento symbol na výrobku alebo obale znamená, že s výrobkom nemôže byť nakladané ako s domovým odpadom. Miesto toho je potrebné ho doručiť do vyhradeného zberného miesta na recykláciu elektrozariadení. Tým, že zaistíte správne zneškodnenie, pomôžete zabrániť potencionálnemu negatívnemu vplyvu na životné prostredie a ľudské zdravie, ktoré by v opačnom prípade hrozilo pri nesprávnom nakladaní s týmto výrobkom. Recyklácia materiálov pomáha uchovávať prírodné zdroje. Pre získanie ďalších podrobných informácií o recyklácii tohoto výrobku kontaktujte prosím váš miestny alebo obecný úrad, miestnu službu pre zber domového odpadu alebo predajňu, kde ste výrobok zakúpili.