

Subwoofer sustav

Upute za uporabu

XS-LB12S/XS-LB10S

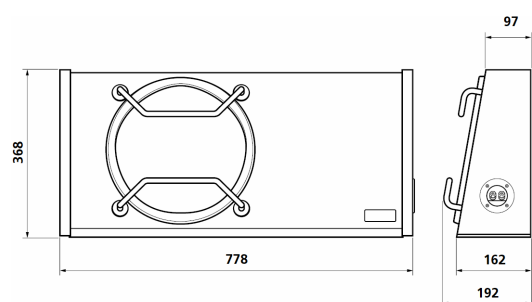
© 2007 Sony Corporation

<http://www.sony.net/>

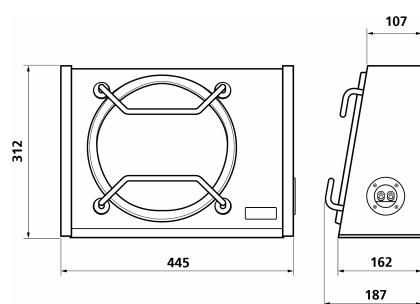
Dimenzije

Jedinica: mm

XS-LB12S



XS-LB10S



Značajke

- Najveća snaga je 1500 W (1200 W)*.
- Reprodukcijska ultra bas tonova 30 cm (25 cm)* niskotoncem.
- Ušteda mjesta u prtljažniku praktičnom zvučničkom kutijom.

* XS-LB10S

Mjere opreza

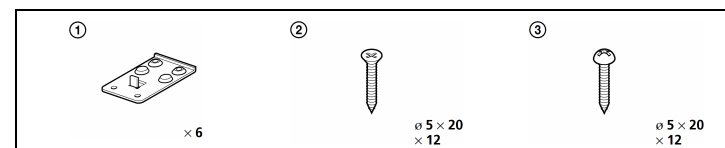
- Uređaj je namijenjen za ugradnju u prtljažnik vozila. Ne ugrađujte uređaj na mjesto gdje bi bio izravna smetnja vama ili drugim vozačima tijekom vožnje.
- Sustav subwoofera je potrebno dobro pričvrstiti kako bi se izbjegle ozljede prilikom kočenja.
- Ukoliko je vozilo bilo parkirano na izravnoj sunčevoj svjetlosti te se dogodio rast temperature u vozilu, prije uporabe uređaja pričekajte da se temperatura u vozilu spusti.
- Ne koristite uređaj sa slabim akumulatorom, jer njegov optimalan rad ovisi o dobrom napajanju.
- Iz sigurnosnih razloga, držite nižu glasnoću kako bi čuli zvukove izvan vozila.
- Ukoliko kasetofon ili tuner nemaju napajanja, provjerite spojeve kabela.

Ugradnja

Prije instalacije

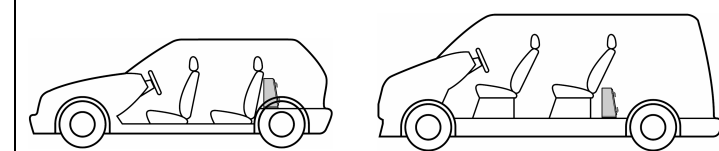
- Pažljivo odaberite mjesto ugradnje kako uređaj ne bi smetao pri vožnji.
- Za ispravnu i sigurnu ugradnju koristite isključivo isporučeni pribor.
- Izbjegavajte instalaciju uređaja gdje bi bio izložen visokim temperaturama, poput izravne sunčeve svjetlosti ili vrućeg zraka iz grijalice, ili gdje bi bio izložen prašini, nečistoći ili pretjeranim vibracijama.
- Kako je potrebno izbušiti rupe za ugradnju metalnog držača, pažljivo pregledajte donju stranu (ispod automobila ili u prtljažniku) na mjestu ugradnje kako bi bili sigurni da se tamo ne nalazi dovod goriva, spremnik ili električni kabeli itd., prije bušenja.

Dijelovi za ugradnju



Mjesto za ugradnju

- A** Iza stražnjeg sjedala **B** Prostor za prtljagu



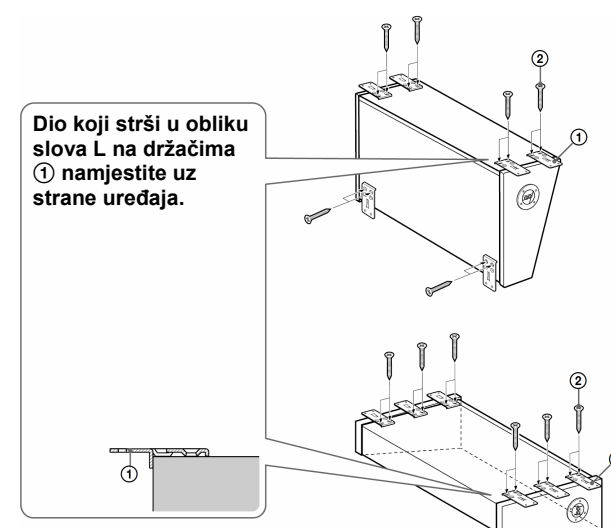
Tehnički podaci

XS-LB12S	
Zvučnik	30 cm, konusni niskotonac
Najveća snaga	1500 W
Nazivna snaga	380 W
Impedancija	4 Ω
Osjetljivost	89 dB/W/m
Frekvencijski odziv	20 – 2000 Hz
Masa	Približno 15 kg
Isporučeni pribor	Dijelovi za ugradnju

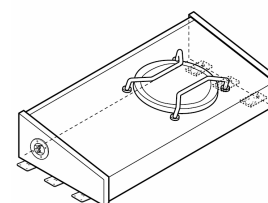
XS-LB10S	
Zvučnik	25 cm, konusni niskotonac
Najveća snaga	1200 W
Nazivna snaga	330 W
Impedancija	4 Ω
Osjetljivost	88 dB/W/m
Frekvencijski odziv	35 – 2500 Hz
Masa	Približno 10 kg
Isporučeni pribor	Dijelovi za ugradnju

Dizajn i tehnički podaci su podložni promjenama bez najave.
Proizvođač ne preuzima odgovornost za eventualne tiskarske pogreške.

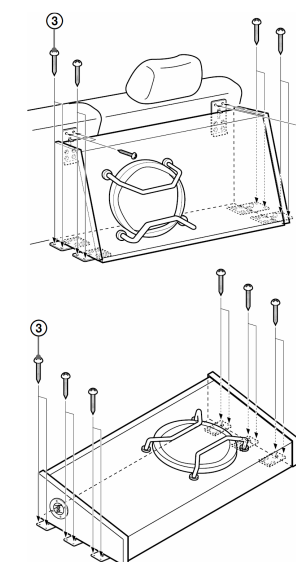
1 Dobro pričvrstite držače ① na uređaj vijcima ②.



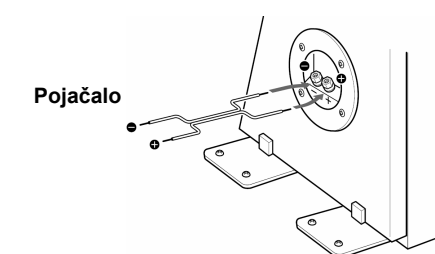
2 Odredite mjesto ugradnje.



3 Označite i izbušite rupe za vijke u podu vozila, zatim upotrijebite vijke ③.



4 Spojite oguljeni dio kabela zvučnika na negativni priključak. Kako ovaj uređaj nema ugrađen niskopropusni filter, obavezno prvo spojite pojačalo (preporučamo graničnu frekvenciju 30 do 500 Hz).



Zbrinjavanje starih električnih i elektroničkih uređaja (primjenjuje se u Europskoj uniji i ostalim europskim zemljama s posebnim sistemima zbrinjavanja)

Ova oznaka na proizvodu ili na ambalaži označava da se ovaj proizvod ne smije zbrinjavati kao kućni otpad. On treba biti zbrinut na za tu namjenu predviđenom mjestu za reciklažu električne ili elektroničke opreme. Pravilnim zbrinjavanjem starog proizvoda čuvate okoliš i brinete za zdravlje svojih bližnjih. Nepravilnim odlaganjem proizvoda ugrožava se okoliš i zdravlje ljudi. Reciklažom materijala pomažete u očuvanju prirodnih izvora. Za detaljne informacije o reciklaži ovog proizvoda, molimo kontaktirajte vašu lokalnu upravu, odlagalište otpada ili trgovinu gdje ste kupili proizvod.