

**SONY®**

# ***2.5 cm Твитър***

---

BG

Инсталация/Свързване

***XS-H03***

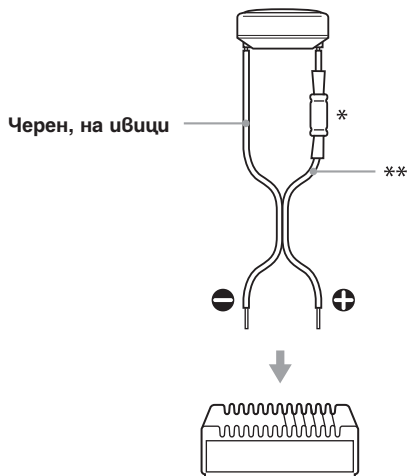
Sony Corporation © 1999

---

## Предпазни мерки

- Не използвайте продължително време системата високоговорители над пределното ниво на работната ѝ мощност.
- Дръжте касети със запис, часовници и лични кредитни карти, които използват магнитна технология за кодиране, далеч от системата високоговорители, за да ги предпазите от повреда, причинена от силните магнити във високоговорителите.

## Свързване



\* Пресечна мрежа: Пресечна честота  
5,000 Hz

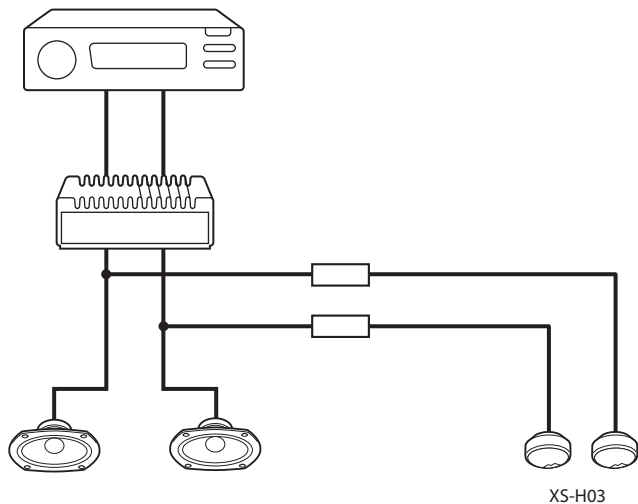
\*\* Бял кабел – Ляв високоговорител  
Сив кабел – Десен високоговорител

### Внимание

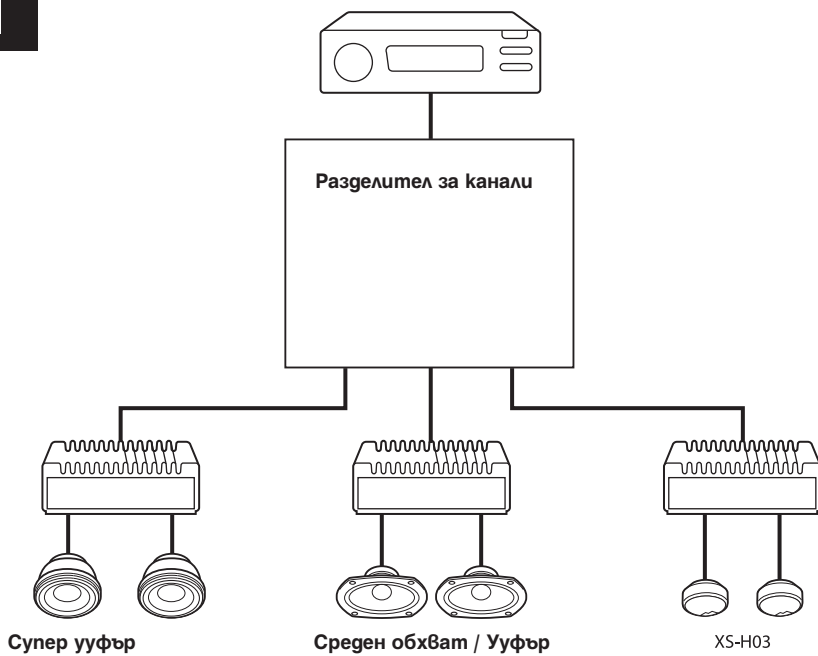
Когато използвате високоговорителите с усилвател, който включва VTL (балансираща без трансформатори) система, **уверете се, че сте свързали кабелите на системата високоговорители директно към кабелите за високоговорители на усилвателя.** Ако връзката е осъществена през вече съществуващи високоговорители, които имат обща - пломба за десни и леви канали, възможно е да не чуете звук или дори усилвателят да се повреди.

## Система за свързване

I



II



### **Забележка**

Ако използвате вариант III, свържете туитъра когато пресечната мрежа е отстранена и нагласете пресечната точка на разделителя на канали в позиция 5,000 Hz или по-висока.

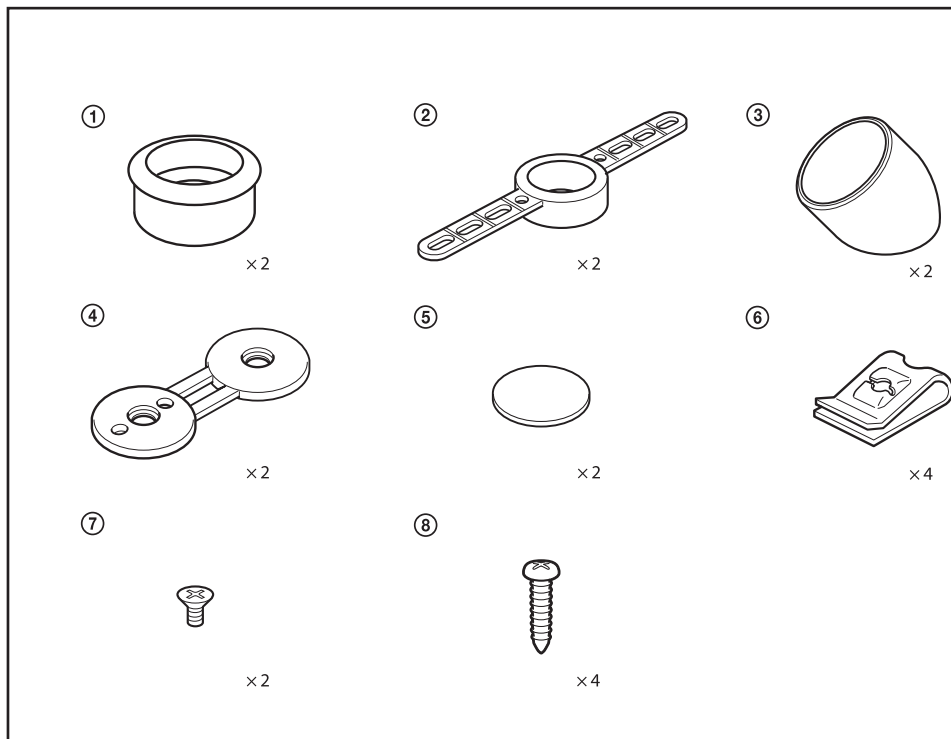
---

### **Спецификации**

Високочестотен	2.5 см, балансиран куполен тип
Краткотрайна максимална мощност	120 W (При свързана пресечена мрежа)
Номинална мощност	50 W (При свързана пресечена мрежа)
Номинален импеданс	4 ома
Чувствителност	89 dB/W/m
Ефективен обхват на честотата	3,000 – 22,000 Hz
Пресечена честота:	4,000 Hz
Наклон на филтъра	6 dB/октава
Тегло	Прибл. 30 грама за всеки високочестотен

Дизайнът и спецификациите са предмет на промяна без предупреждение.

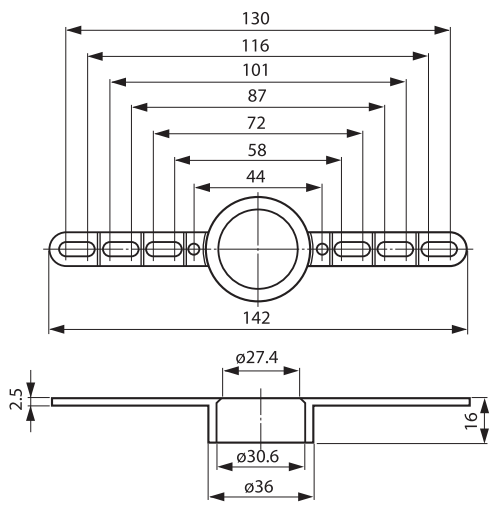
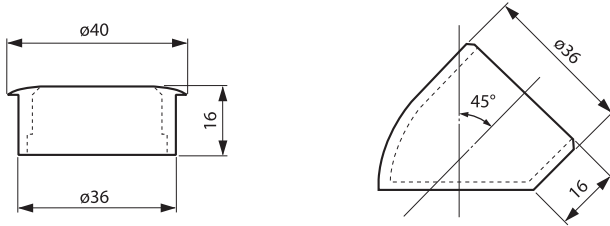
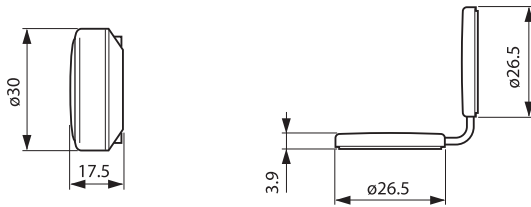
**Монтаж**  
**Списък с частите**

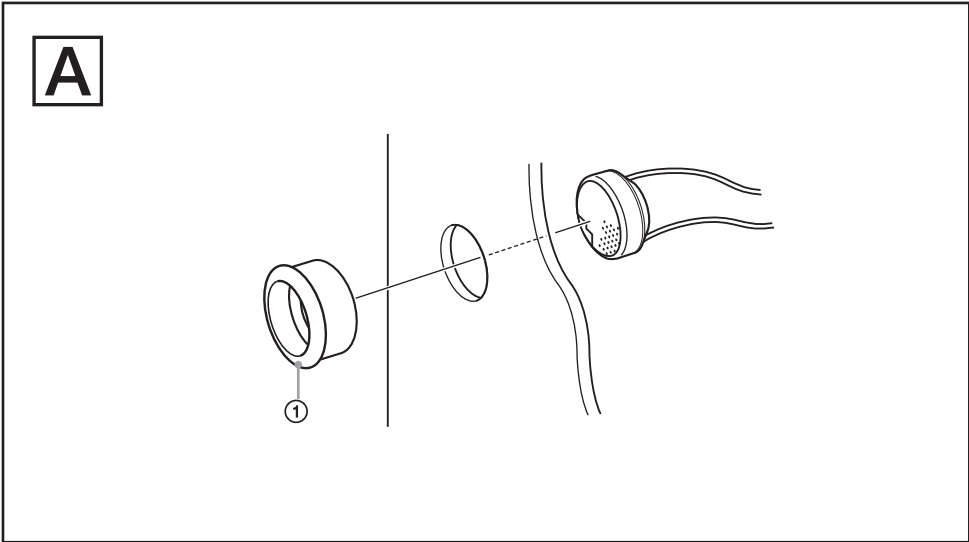
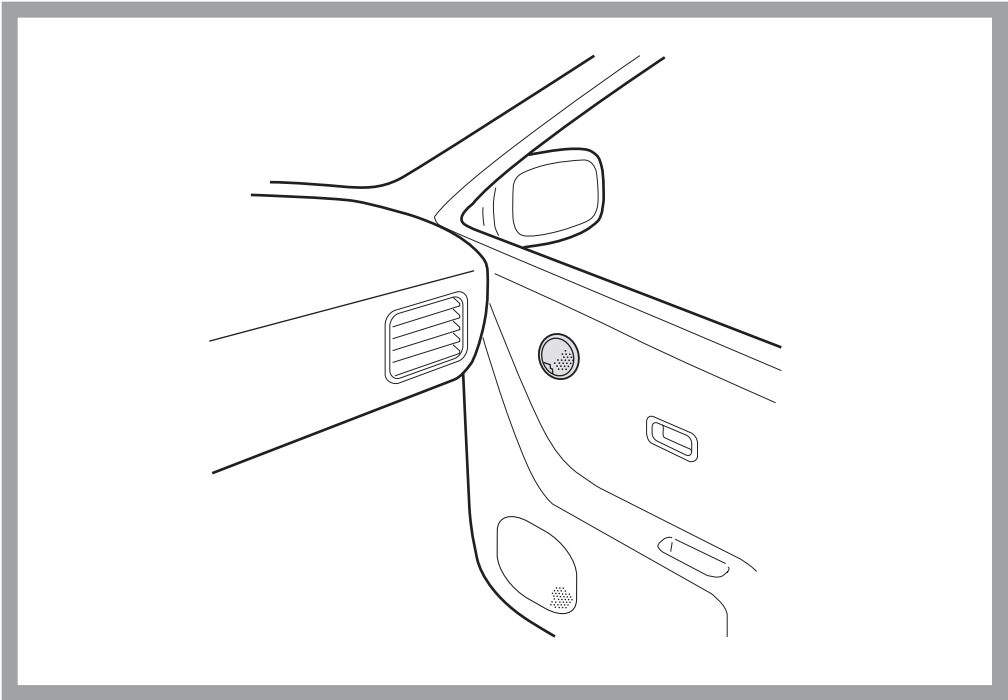


Числата в списъка на комплекта са свързани с тези в упътването за употреба. Използването на тези части за инсталиране или създаване на друг вид свързване зависи от формата на автомобила.

Размери

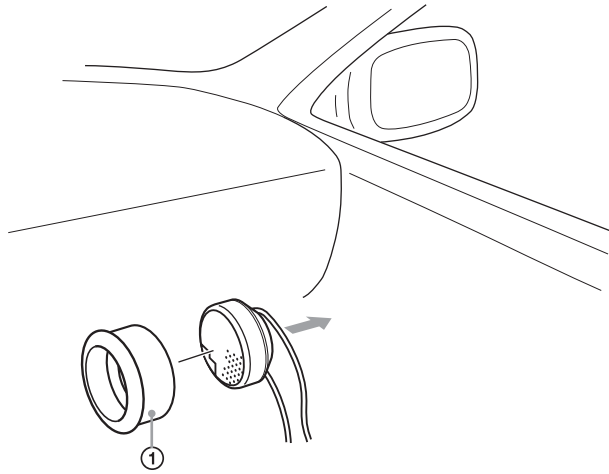
Мерна единица: мм



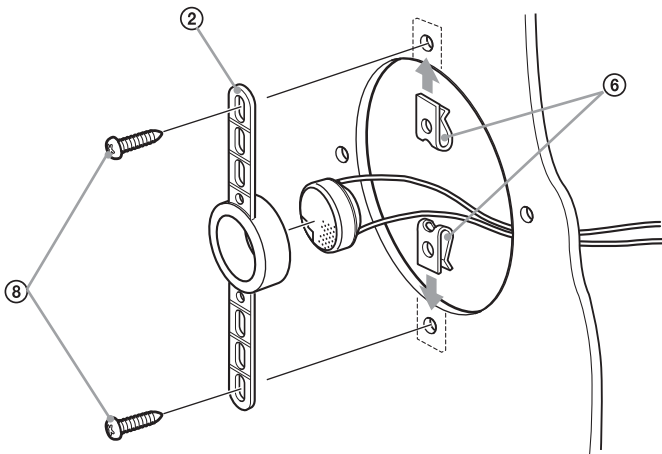


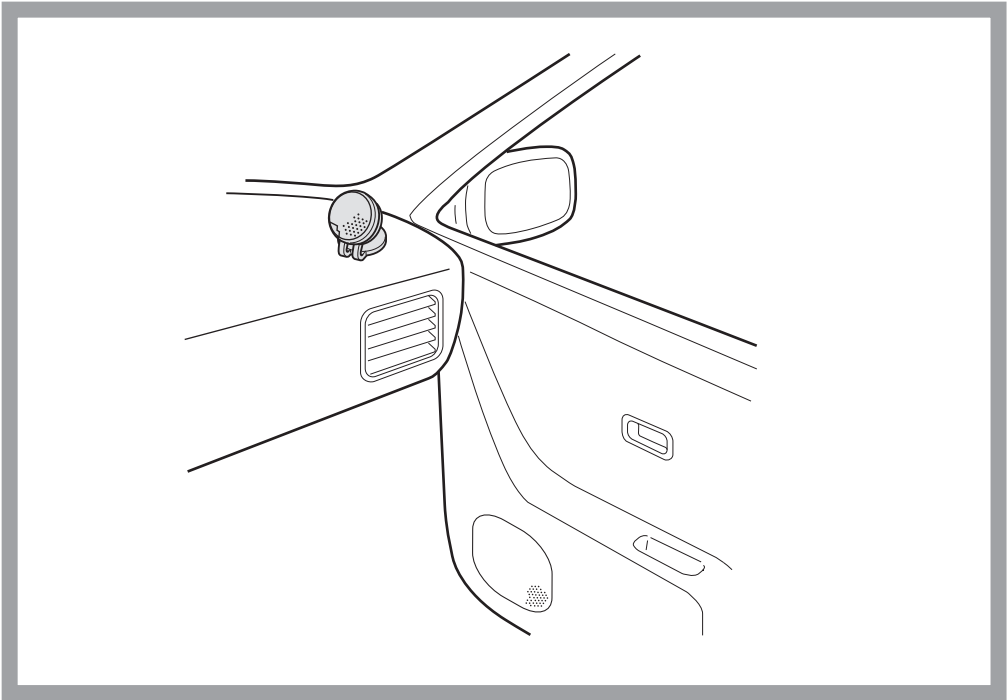


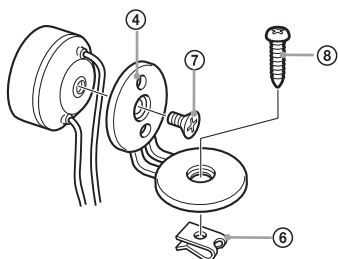
**B**



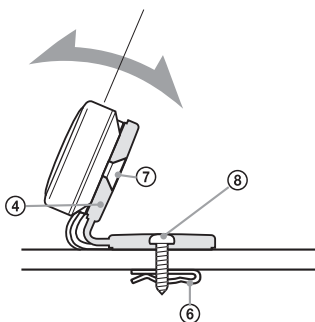
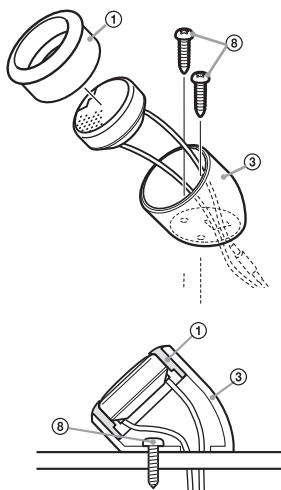
**C**





**A**

Регулирайте в ъгъла, който желаете.

**B**

<http://www.sony.net/>

Sony Corporation Printed in Czech Republic (EU)

BG



**Изхвърляне на стари електрически и електронни уреди  
(Приложимо за страните от Европейския съюз и други европейски страни, използващи система за разделно събиране на отпадъци)**

Този символ на устройството или на неговата опаковка показва, че този продукт не трябва да се третира като домашен отпадък. Вместо това, той трябва да бъде предаден в съответните пунктове за рециклиране на електрически и електронни уреди. Изхвърляйки този продукт на правилното място, вие предотвратявате потенциални негативни последици за околната среда и човешкото здраве, които могат да се случат при неправилното изхвърляне на продукта. Рециклирането на материалите ще помогне за запазването на естествените ресурси. За по-подробна информация относно рециклирането на този продукт, моля, свържете се с местния градски офис, службата за изхвърляне на отпадъци или с магазина, от който сте закупили продукта.

Производителят на този продукт е Sony Corporation, 1-7-1 Konan Minato-ku Tokyo, 108-0075 Japan. Упълномощеният представител за ЕМС (електромагнитна съвместимост) и техническа безопасност на продукта е Sony Deutschland GmbH, Hedelfinger Strasse 61, 70327 Stuttgart, Germany. За въпроси, свързани със сервиза и гаранцията, моля обърнете се към адресите в съответните сервизни или гаранционни документи.

Допълнителна информация за този продукт и отговори на често задавани въпроси можете да намерите на нашия уебсайт за клиентска поддръжка.

<http://www.sony.bg>