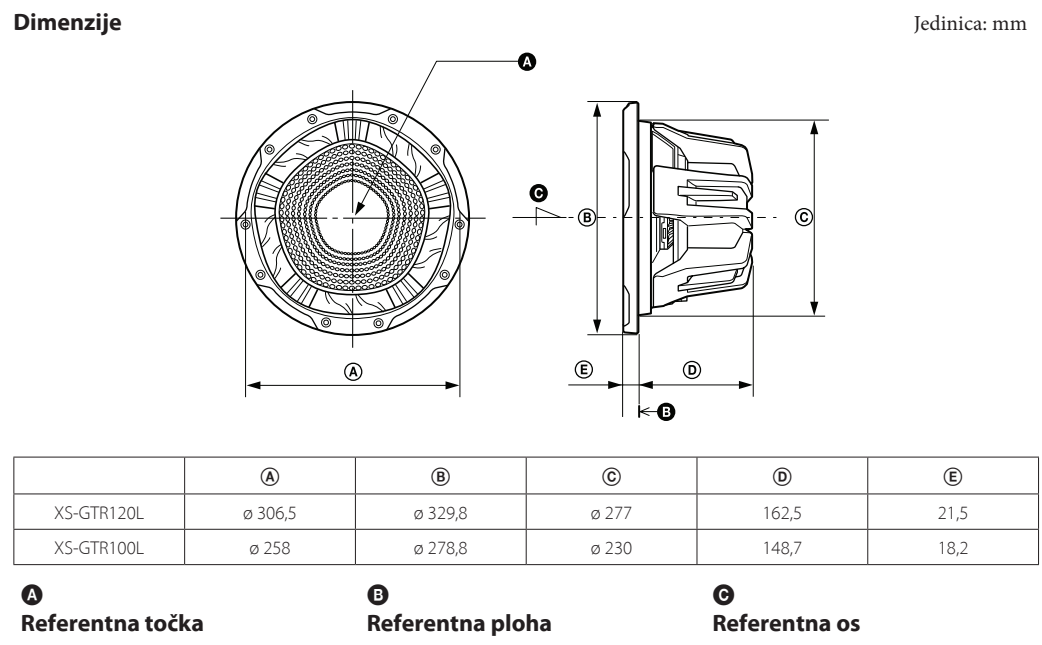


# Subwoofer

## Upute za ugradnju/povezivanje

XS-GTR120L  
XS-GTR100L

©2010. Sony Corporation



### Napomena za korisnike: sljedeće informacije primjenjive su samo za opremu prodanu u zemljama koje primjenjuju EU smjernice

Proizvođač ovog uređaja je tvrtka Sony Corporation, 1-7-1 Konan Minato-ku, Tokyo, 108-0075 Japan. Ovlašteni predstavnik za EMC i sigurnost proizvoda je tvrtka Sony Deutschland GmbH, Hedelfinger Strasse 61, 70327 Stuttgart, Njemačka. Za sva pitanja servisa ili jamstva, molimo obratite se na adrese koje su navedene u odvojenim dokumentima koji se tiču servisa i jamstva.

### Napomena za korisnike u Republici Hrvatskoj

#### IZJAVA O SUKLADNOSTI

Proizvođač ovog proizvoda je Sony Corporation, 1-7-1 Konan Minato-ku, Tokyo 108-0075, Japan.

Sony, odnosno njegov ovlašteni zastupnik Sony Central and Southeast Europe Kft., Predstavništvo u Republici Hrvatskoj izjavljuje da je ovaj proizvod usklađen s bitnim zahtjevima tehničkih propisa koji su za ovaj proizvod utvrđeni.

Izjave o sukladnosti dostupne su na internetskoj stranici [www.sukladnost-sony.com.hr](http://www.sukladnost-sony.com.hr)



**Odlaganje islužene električne i elektroničke opreme (primjenjivo u Europskoj uniji i ostalim europskim zemljama sa sustavom odvojenog prikupljanja)**

Ova oznaka na proizvodu ili na ambalaži označava da se ovaj proizvod ne smije zbrinjavati kao kućni otpad. On treba biti zbrinut na za tu namjenu predviđenom mjestu za reciklažu električne ili elektroničke opreme. Pravilnim odlaganjem ovog proizvoda pomažete u sprječavanju mogućih štetnih posljedica za okoliš i ljudsko zdravlje, do kojih može doći uslijed nepravilnog odlaganja ovog proizvoda. Reciklažom materijala pomažete u očuvanju prirodnih izvora. Za detaljne informacije o reciklaži ovog proizvoda, molimo kontaktirajte vašu lokalnu upravu, komunalnu službu ili trgovinu u kojoj ste kupili proizvod.

## Tehnički podaci

### XS-GTR120L

Zvučnik	Niskotonac 10 cm, stožasti
Kratkotrajna maksimalna snaga*1	1300 W*2
Nazivna snaga	380 W*2
Nazivna impedancija	4 Ω
Razina pritiska izlaznog zvuka	88,5±2 dB (1 W, 1 m)*2
Razina pritiska izlaznog zvuka unutar automobila	94 dB (1 W, kod vozačevog sjedala)*3
Efektivan frekvencijski raspon	30 – 1000 Hz*2
Masa	Približno 5,4 kg po zvučniku
Isporučeni pribor	Dijelovi za ugradnju

### XS-GTR100L

Zvučnik	Niskotonac 25 cm, stožasti
Kratkotrajna maksimalna snaga*1	1200 W*2
Nazivna snaga	330 W*2
Nazivna impedancija	4 Ω
Razina pritiska izlaznog zvuka	84,5±2 dB (1 W, 1 m)*2
Razina pritiska izlaznog zvuka unutar automobila	92 dB (1 W, kod vozačevog sjedala)*3
Efektivan frekvencijski raspon	35 – 1000 Hz*2
Masa	Približno 4,2 kg po zvučniku
Isporučeni pribor	Dijelovi za ugradnju

*Dizajn i tehnički podaci podložni su promjeni bez najave. Proizvođač ne preuzima odgovornost za eventualne tiskarske pogreške.*

\*1 "Kratkotrajna maksimalna snaga" se može nazvati i "vršnom snagom".

\*2 Uvjeti testiranja: IEC 60268-5 (2003-05)

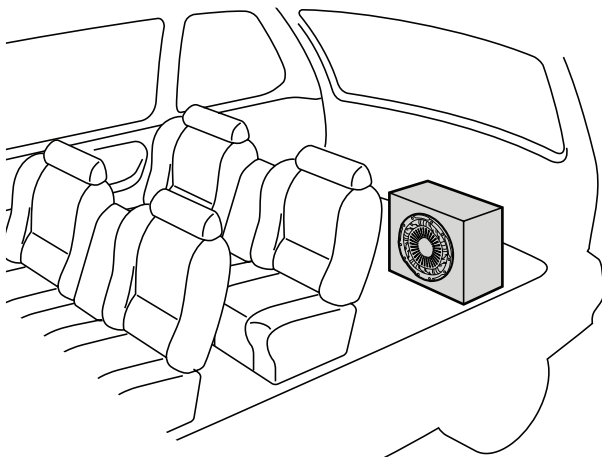
\*3 Uvjeti testiranja: Unutrašnjost automobila

## Postavljanje

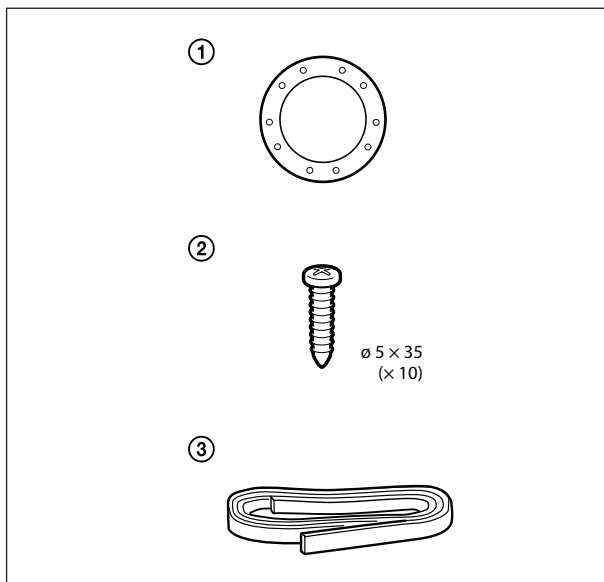
### Mjere opreza

- Nemojte kontinuirano koristiti zvučnike pri snazi većoj od maksimalne.
- Snimljene vrpce, satove, kreditne kartice i sl. s magnetskim kodiranjem držite dalje od zvučnika kako se ne bi oštetili uslijed djelovanja zvučničkih magneta.
- Prilikom postavljanja uređaja, pripazite kako ne biste rukom ili alatima oštetili membranu.
- Subwoofer je težak, stoga ga čvrsto pričvrstite na debelu pregradnu ploču ili metalnu ploču.
- Izradite kućište zvučnika koristeći drvene daske debljine najmanje 19 mm.

## Primjer

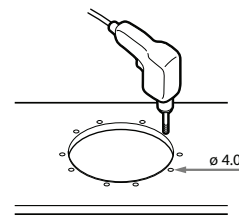
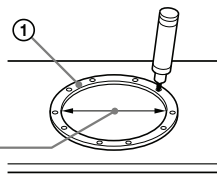


## Popis dijelova



### 1

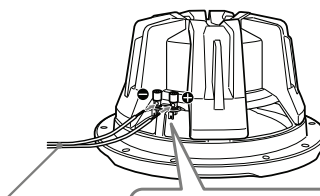
XS-GTR120L: Ø 278  
XS-GTR100L: Ø 231



Jedinica: mm

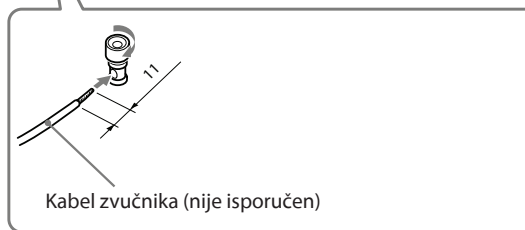
### 2

Kabel zvučnika (nije isporučen)

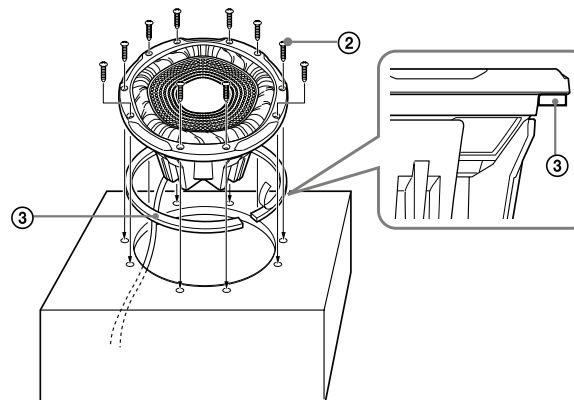


Jedinica: mm

Crveni prsten: +  
Crni prsten: -



### 3



## Povezivanje

