

3-stezni zvočnik

Navodila za namestitev

SL

XS-GT6938F

Opozorila

- Zvočniškega sistema ne neprekinjeno uporabljati pri visoki glasnosti.
- Kasete, ure in kreditne kartice ne hraniti v bližini zvočniškega sistema, ker jih lahko poškodujejo magneti v zvočnikih.
- Pri namestitvi enote upoštevajte naslednje, ker lahko pride do motenj pri delovanju in/ali motenj zvoka:
 - Z rokami ali orodjem se ne dotikajte stožca zvočnika, ker jih lahko poškodujete.
 - Prstov ne potiskajte v odprtine na okvirju.
 - Notranjost enote ne sme priti v stik s tujimi predmeti.

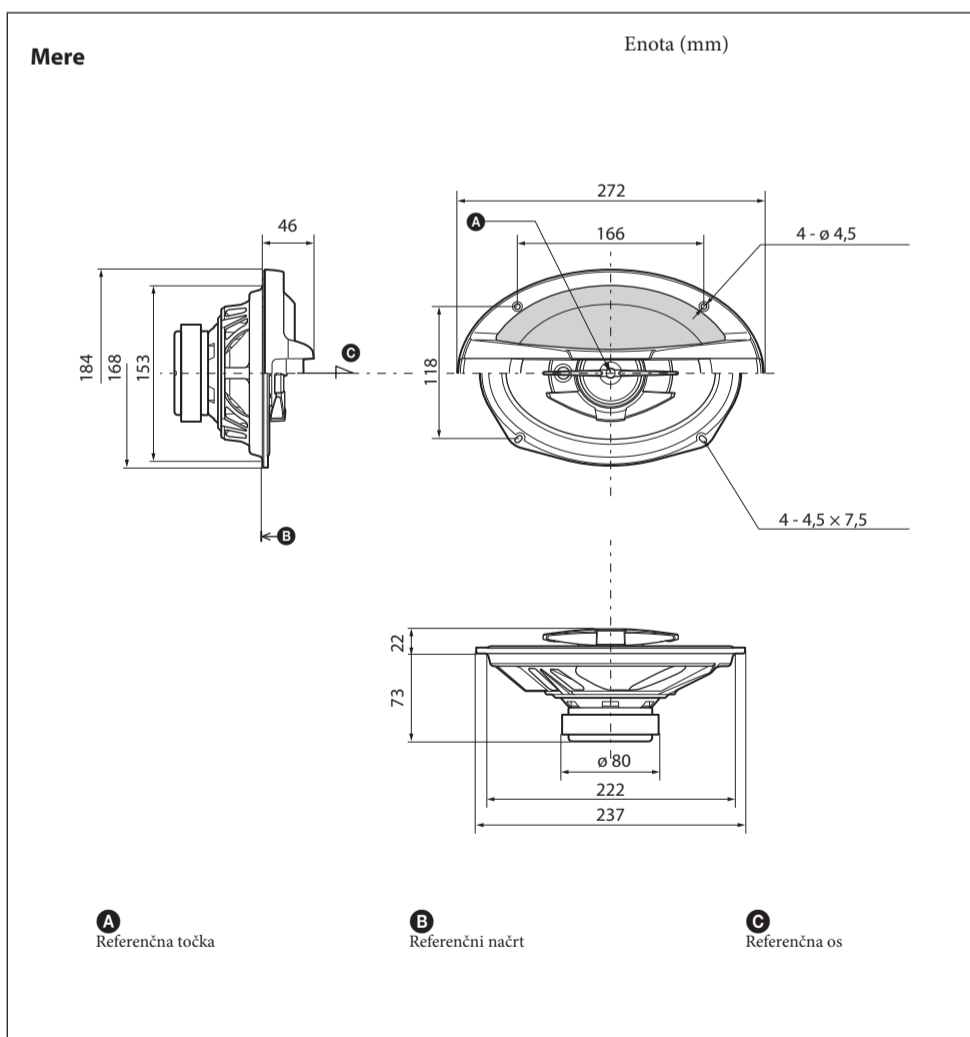
Če ne najdete primerne mesta za namestitev, se o tem posvetujte z vašim prodajalcem opreme za čoln ali vašim najbližjim prodajalcem opreme Sony.

Tehnični podatki

Zvočnik	3-stezni koaksialni: Nizkotonec 16 × 24 cm, konusni Visokotonec 6,6 cm, konusni Super visokotonec 1,1, kupolasti
Kratka največja moč*1	420 W ⁺²
Nazivna moč	50 W ⁺²
Nazivna impedanca	4 ohmi
Nivo izhodnega zvoka	92±2 dB (1 W, 1 m) ⁺²
Učinkovit frekvenčni obseg	40 – 22.000 Hz ⁺²
Masa	Okrog 1.040 g posamezen zvočnik
Priložena oprema	Deli za namestitev

Pridržujemo si pravico do spremembe oblike in tehničnih podatkov brez predhodnega obvestila.

*1 »Kratka največja moč« je v nekaterih primerih navedeno tudi kot »Največja moč«.
 *2 Pogoji testiranja v skladu z IEC 60268-5 (2003-5)



Vgradnja

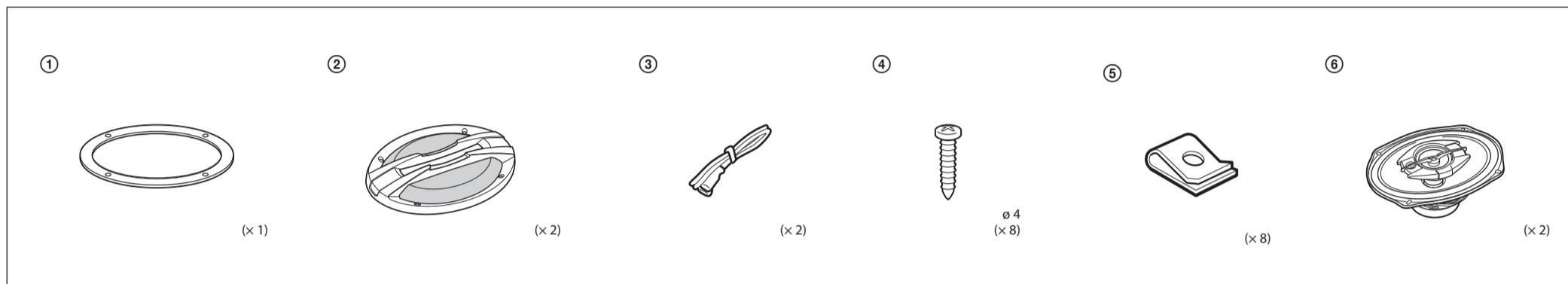
Pred vgradnjo

Za potopljeno vgradnjo je potrebna globina najmanj 73 mm. Izmerite globino na mestu, kjer želite vgraditi zvočnik, in se prepričajte, da zvočnik ne ovira drugih delov vozila. Pri določitvi mesta za namestitev upoštevajte naslednje:

- Bodite pozorni, da nič ne blokira mesta za vgradnjo v vrata (spredaj/zadaj) ali v zadnjo polico.
- V vratih (spredaj/zadaj) ali v zadnji polici je običajno že na voljo odprtina za vgradnjo zvočnika. V tem primeru morate samo prilagoditi ploščo.
- Pri vgradnji tega sistema zvočnikov v vrata (spredaj/zadaj) bodite pozorni, da priključki zvočnika, okvirji oz. magneti ne blokirajo delov v notranjosti avtomobila, kot npr. mehanizem v vratih za odpiranje in zapiranje oken itd.

- Prav tako bodite pozorni, da se mreža zvočnika ne dotika delov notranje opreme avtomobila, kot so ročaji za odpiranje oken ali vrat, naslonjal za roke, predalov v vratih, luči, sedežev itd.
 - Pri namestitvi sistema zvočnikov v zadnjo polico bodite pozorni, da se priključki zvočnikov, okvirji oz. magneti ne blokirajo delov v notranjosti avtomobila, kot npr. mehanizem za odpiranje in zapiranje prtljavnika itd.
- Prav tako bodite pozorni, da se mreža zvočnika ne dotika delov notranje opreme avtomobila, kot so varnostni pasovi, podporniki za glavo, dodatne zavorne luči, notranjega ohišja zadnji brisalcev, zaščite pred soncem ali čistilca itd.

Seznam delov



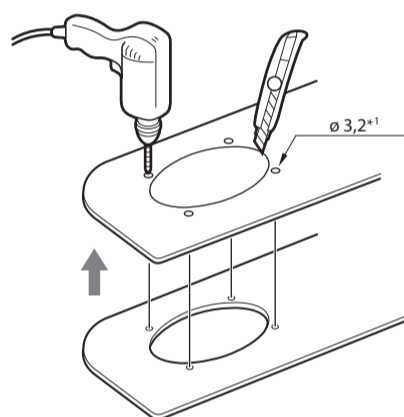
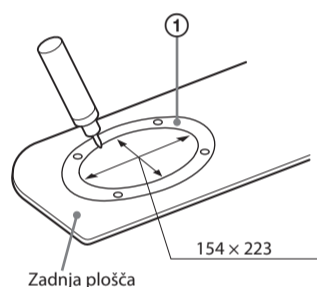
Vgradnja iz notranjosti avtomobila

VRATA (SPREDNJA/ZADNJA)

1

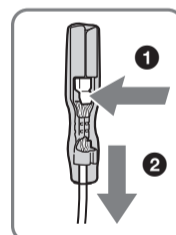
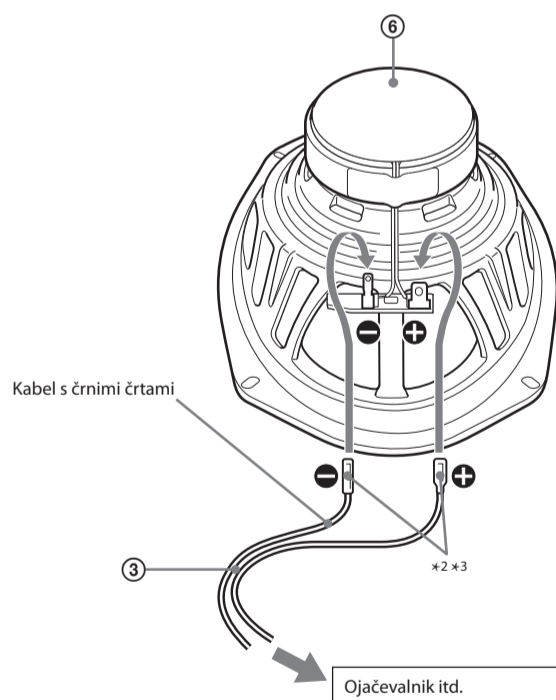
Označite in izvrtajte 4 luknje s premerom 3,2 mm^{*1}.

^{*1} Pri uporabi ⑤: premer 5 mm



Enota: mm

2



^{*2} Opomba
Za sprostitev dela ③ močno pritisnite na zapiralo in pazljivo izvlecite ③.
V primeru premočnega pritiska lahko poškodujete zvočnik ali priključkih.

^{*3} Bel kabel – levi zvočnik
Siv kabel – desni zvočnik

3

