

SONY[®]

4-441-101-11(1)

2-лентови автомобилни високоговорители

Инструкции за работа

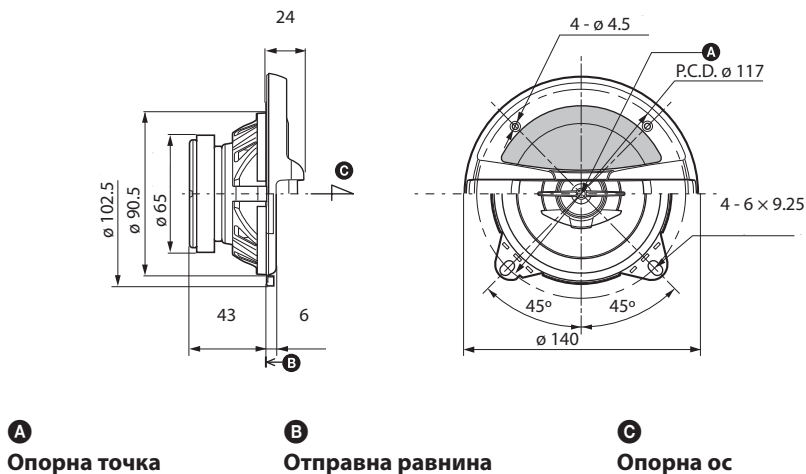
BG

XS-GT1028F

2012 Sony Corporation

Размери

Устройство: мм



A
Опорна точка

B
Отправна равнина

C
Опорна ос

Забележка за потребители в страни, попадащи под изискванията на директивите на Европейския съюз:

Производителят на този продукт е Sony Corporation, 1-7-1 Konan, Minato-ku Токио, 108-0075 Япония. Оторизираният представител за ЕМС и безопасност на продукта е Sony Германия GmbH, Hedelfinger Strasse 61, 70327 Щутгарт, Германия. За сервиз и проблеми с гаранцията, моля, обръщайте се към адресите, които са указани в отделните сервизни книжни и гаранционни карти.

Предпазни мерки

- Не използвайте продължително време системата високоговорители над пределното ниво на работната ѝ мощност.
- Дръжте касети със запис, часовници и лични кредитни карти, които използват магнитна технология за кодиране, далеч от системата високоговорители, за да ги предпазите от повреда, причинена от силните магнити във високоговорителите.
- Моля обърнете внимание на следното, когато инсталирате устройствата, в противен случай може да се получи неизправност или занижаване на качеството на звука.
 - Не докосвайте мембраните и/или цилиндрите на високоговорителите с ръка или с инструменти.
 - Не промушвайте пръсти в отворите на рамката.
 - Не поставяйте чужди тела в устройствата.

Ако не можете да откриете подходящо място за установяване на акустичната система, обърнете се за съвет към автомобилен търговец или към най-близкия до вас дилър на продукти с марка Sony.

Спецификации

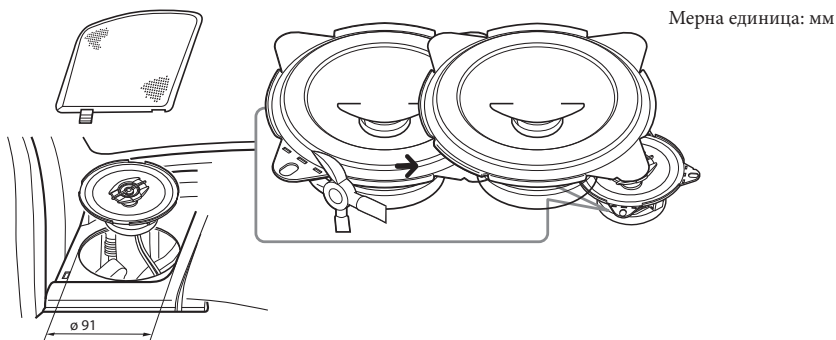
Високоговорител	Коаксиален 2-лентов: Уфер 10 см, конусовиден тип Твитър 2.5 см балансиран, куполовиден тип
Краткотрайна максимална мощност	200 W ^{*2}
Номинална мощност	30 W ^{*2}
Номинален импеданс	4 Ω
Ниво на извеждания под налягане звук	88±2 dB (1 W, 1 m) ^{*2}
Ефективен обхват на честотата	60 - 24 000 Hz ^{*2}
Тегло	Прибл. 390 грама за всеки високоговорител
Приложени аксесоари	Части за инсталация

Дизайнът и спецификациите са предмет на промяна без предупреждение.

^{*1} „Short Term Maximum Power“ може да се реферира и като “Peak Power”.

^{*2} Тестови условия IEC 60268-5 (2003-05)

Монтаж на плоски повърхности (инсталиране наравно с повърхността на таблото)



Този говорител може да се моделира, за да се побере в почти всеки тип автомобил, чрез премахване на монтажните раздели.

Използвайте щипки или клещи и пр., за да изрежете два от монтажните раздели, така че да са равни с края на рамката на говорителя, както е показано на илюстрацията.

Забележка

След като премахнете монтажните раздели, поддържайте внимателно рамката на високоговорителя, тъй като краищата може да са остри.

Монтаж

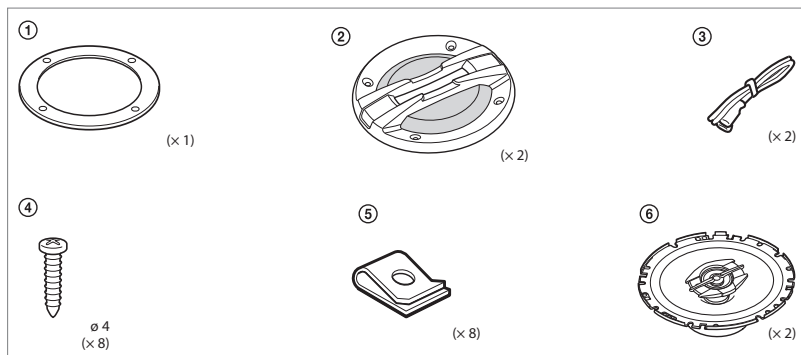
Преди монтаж

Изисква се дълбочина от поне 43 мм за монтаж. Измерете дълбочината на зоната, в която ще монтирате високоговорителя и се уверете, че високоговорителят не пречи на други компоненти на автомобила ви. Внимавайте за следното, когато подбирате място за монтаж:

- Уверете се, че нищо не пречи на монтажа на вратите (предни или задни) или на задната кора, когато решите да монтирате високоговорителите.
- Във вратите и задната кора може вече да има направени универсални отвори за монтаж на високоговорители. В този случай ще трябва да моделирате само таблото.
- Ако сте на крачка да монтирате този комплект във вратите (предни или задни), уверете се, че терминалите на високоговорителите системни или магнитни, не си взаимодействат и не пречат на никой от механизмите на автомобила като например механизма на прозореца (особено при отваряне и затваряне на прозореца) и прочие.
- Ако сте на крачка да монтирате този комплект в задната кора, уверете се, че терминалите на високоговорителите системни или магнитни, не си взаимодействат и не пречат на никой от механизмите на автомобила като например пружината за усукване на багажника (когато отваряте и затваряте багажника) и прочие.

Също така уверете се, че решетката на високоговорителите не докосва коланите, подглавниците, ръчната спирачка, завеси и въздушни филтри.

Части от комплекта за монтаж

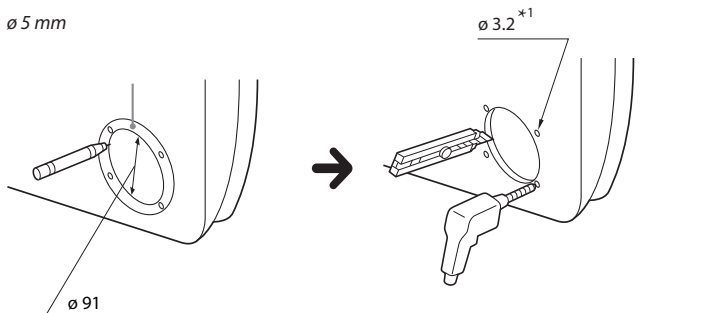


Монтаж в салона на автомобиля

ВРАТА (ПРЕДНА/ЗАДНА)

1 Маркирайте четирите дупки за болтовете и ги направете 3.2 мм в диаметър.

*1 Когато използвате ⑤: $\varnothing 5$ mm

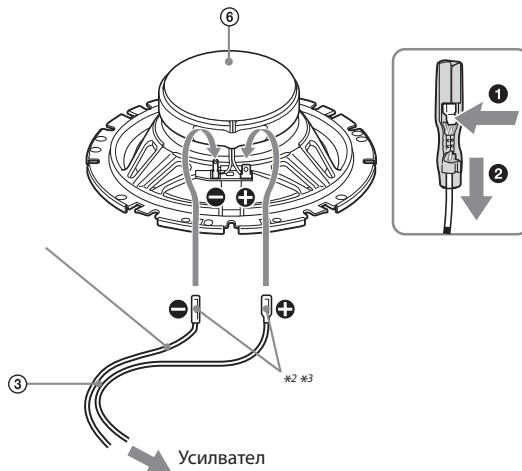


2 Черен кабел на райе

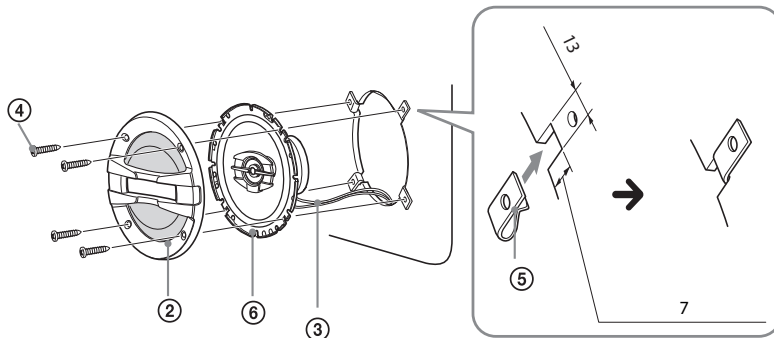
*2 Забележка

Когато освобождавате ③, натиснете дръжката стабилно и освободете ③ внимателно. Ако използвате излишна сила, може да повредите високоговорителя или терминала за кабела.

*3 Бял кабел – ляв високоговорител
Сив кабел – десен високоговорител



3



SONY®

<http://www.sony.net/>

Sony Corporation Printed in Czech Republic (EU)

BG



Изхвърляне на стари електрически и електронни уреди (приложимо в Европейския съюз и други Европейски страни със системи за разделно събиране на отпадъци)

Този символ върху устройството или върху неговата опаковка показва, че този продукт не трябва да се третира като домакински отпадък. Вместо това той трябва да бъде предаден в съответния събирателен пункт за рециклиране на електрически и електронни уреди. Като предадете този продукт на правилното място, вие ще помогнете за предотвратяване на негативните последствия за околната среда и човешкото здраве, които биха възникнали при изхвърлянето му на неподходящо място. Рециклирането на материалите ще спомогне да се съхранят природните ресурси. За подробна информация относно рециклирането на този продукт можете да се обърнете към местната градска управа, фирмата за събиране на битови отпадъци или магазина, откъдето сте закупили продукта.