

SONY®



3-utas hangszugárzó

(XS-F1737SE)

2-utas hangszugárzó

(XS-F1727SE)

Útmutató

HU

XS-F1737SE

XS-F1727SE

© 2010 Sony Corporation Printed in Czech Republic (EU)

<http://www.sony.net/>

Óvintézkedések

- Ne használja folyamatosan a csúcsterhelhetőség közelében a hangszórót.
- Karórát, másoros magnókazettákat, mágneses kódolást alkalmazó bankkártyát tartsa távol a hangszugárzó-rendszertől, mert a hangszórókban lévő mágnes károsíthatja.

Ha nem sikerül megtalálni a beszereléshez megfelelő helyet, a beszerelés előtt érdeklődjön a legközelebbi Sony márkakereskedőnél.

Megjegyzés az EU irányelveket alkalmazó országok vásárlói számára

Ezt a terméket a Sony Corporation (Japán, Tokió, 1-7-1 Konan, Minato-ku) gyártotta. A termékbiztonsággal és az EMC irányelvekkel kapcsolatban a Sony Deutschland GmbH (Németország, 70327 Stuttgart, Hedelfinger Strasse 61.) a jogosult képviselő. Kérjük, bármely szervizeléssel vagy garanciával kapcsolatos ügyben, a különálló szerviz- vagy garanciadokumentumokban megadott címekhez forduljon.



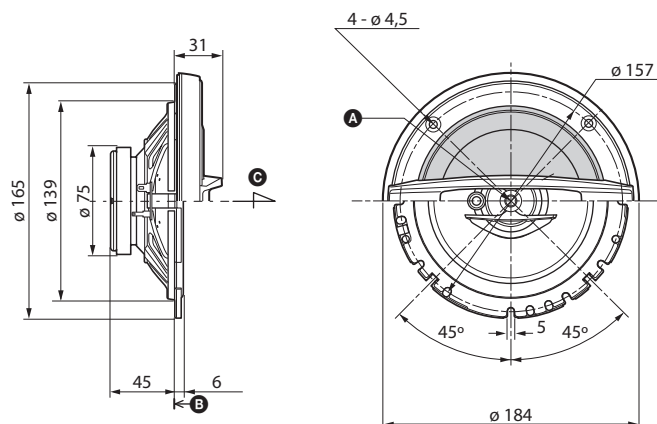
Feleslegessé vált elektromos és elektronikus készülékek hulladékként való eltávolítása (Használható az Európai Unió és egyéb európai országok szelektív hulladékgyűjtési rendszereiben)

Ez a szimbólum a készüléken vagy a csomagolásán azt jelzi, hogy a terméket ne kezelje háztartási hulladékként. Kérjük, hogy az elektromos és elektronikai hulladék gyűjtésére kijelölt gyűjtőhelyen adja le. A feleslegessé vált termékének helyes kezelésével segít megelőzni a környezet és az emberi egészség károsodását, mely bekövetkezhetne, ha nem követi a hulladékkezelés helyes módját. Az anyagok újrahasznosítása segít a természeti erőforrások megőrzésében. A termék újrahasznosítása érdekében további információért forduljon a lakhelyén az illetékesekhez, a helyi hulladékgyűjtő szolgáltatóhoz vagy ahhoz az üzlethez, ahol a terméket megvásárolta.

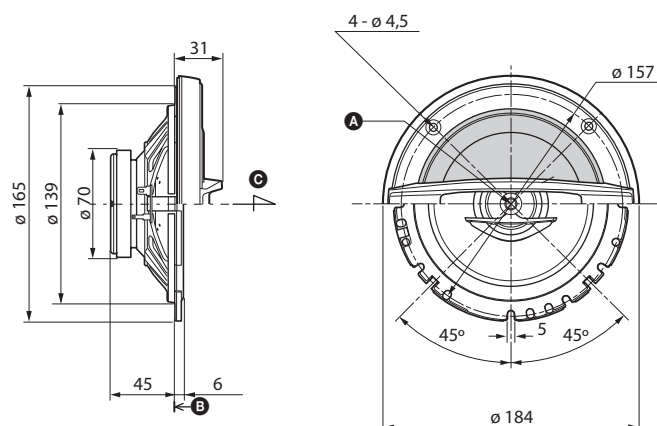
Méretetek

Mértékegység: mm

XS-F1737SE



XS-F1727SE



A
Alappont

B
Alapsík

C
Középvonal

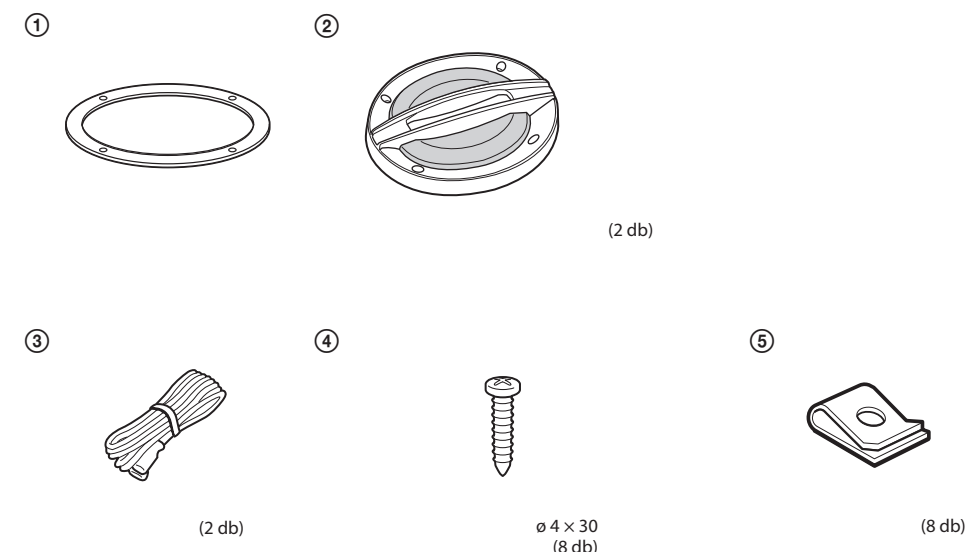
Beszerelés

A beszerelés előtt

A süllyesztett beszereléshez legalább 45 mm mélységű hely szükséges. Mérje meg a mélységet, ahol be kívánja szerelni a hangszugárzót és ügyeljen, hogy a hangszugárzó ne akadályozza a jármű egyéb alkatrészeit. A beszerelési hely kiválasztásakor ügyeljen az alábbiakra:

- Ellenőrizze, hogy semmi sem akadályozza a hangszugárzó beszerelését az (első vagy hátsó) ajtóba vagy a kalaptartóba történő beszereléskor.
- Az (első vagy hátsó) ajtó belső burkolatán vagy a kalaptartón van-e előre kivágott lyuk a beszereléshez. Ilyen esetben csak a lapot kell módosítani.
- Ha a hangszugárzót (első vagy hátsó) ajtóba szereli be ellenőrizze, hogy a hangszugárzócsatlakozói, a váz vagy a mágnes ne kerüljön kapcsolatba valamelyik belső alkatrészsel, például az ablak ajtóban lévő mozgató rendszerével (az ablak nyitáskor vagy zárásakor) stb. Ellenőrizze azt is, hogy a hangszugárzó rács ne érintkezzen belső alkatrészekkel, például ablakle húzó kar, ajtónyitó kar, könyöktámasz, ajtózséb, lámpa vagy ülés stb.
- Ha a kalaptartóba szereli be a hangszugárzó rendszert ellenőrizze, hogy a hangszugárzócsatlakozói, a váz vagy a mágnes ne kerüljön kapcsolatba a jármű valamelyik belső alkatrészével, például torziós rugó (a csomagtartó fedél nyitáskor vagy zárásakor) stb. Ezen kívül ellenőrizze, hogy a hangszugárzó rács ne érjen hozzá a belső alkatrészekhez, például biztonsági öv, fejtámlák, középső féklámpa, hátsó ablaktörlő belső burkolatai, ablakárnyékoló vagy légfrissítő stb.

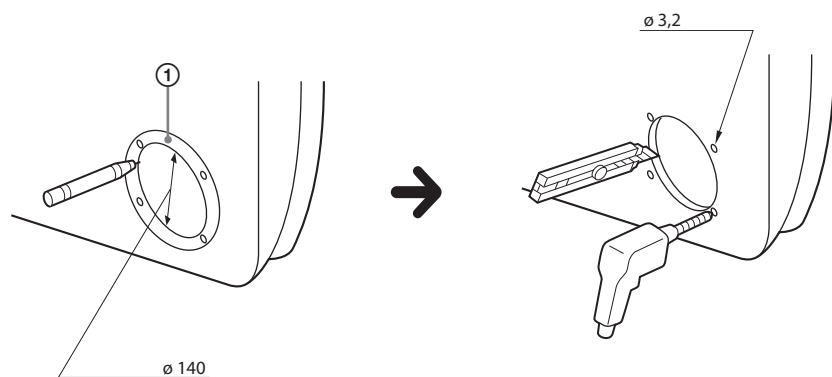
Alkatrészlista



Beszereles a jármű belsejébe

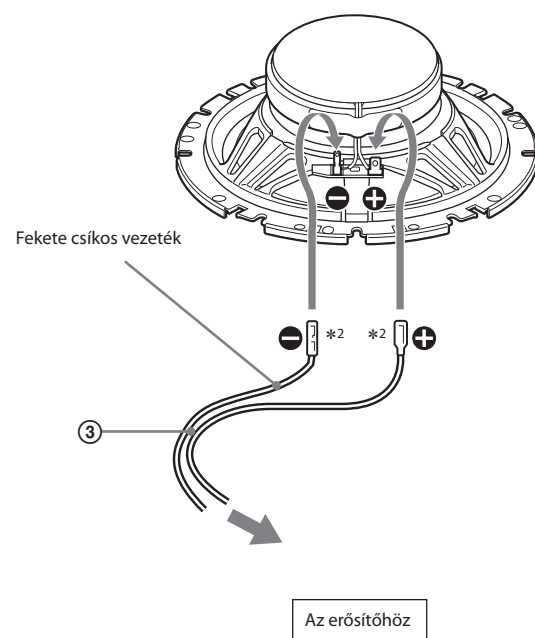
AJTÓ (ELSŐ / HÁTSÓ)

- 1** Jelölje be a 4 csavar furatát, majd fúrja ki 3,2 mm* átmérőre.
* Az ⑤ alkatrész használata esetén: \varnothing 5 mm



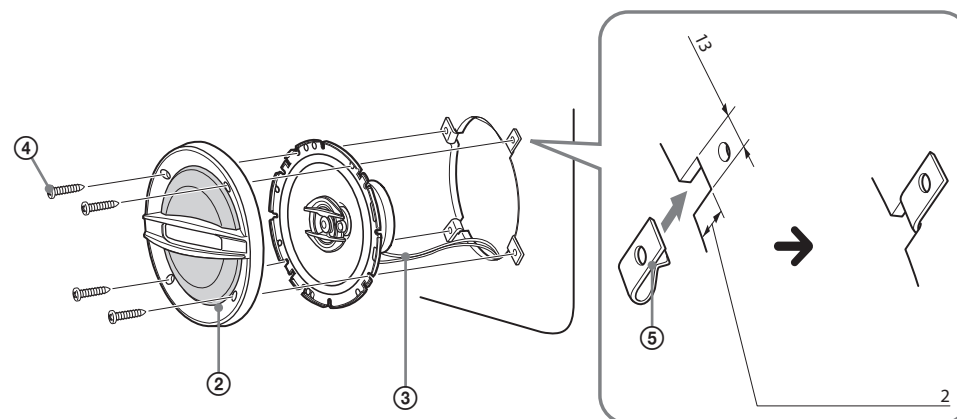
Mértékegység: mm

2



*2 Fehér vezeték — bal hangszugárzó
Szürke vezeték — jobb hangszugárzó

3



Minőségtanúsítás

A forgalomba hozó tanúsítja, hogy az XS-F1737SE és az XS-F1727SE típusú készülékek a 2/1984. (III. 10.) számú BkM-IpM együttes rendeletben előírtak szerint megfelelnek a következő műszaki jellemzőknek.

XS-F1737SE

Hangszugárzó Koaxiális, 3-utas:
Mélyhangszóró 17 cm kónuszos
Középhangszóró 3,5 cm kiegyensúlyozott dóm típusú
Magashangszóró 0,6 cm dóm típusú

Rövidtávú legnagyobb terhelhetőség*¹ 200 W*²
Névleges terhelhetőség 40 W*²
Névleges impedancia 4 Ω
Kimenő hangnyomás szint 89±2 dB (1 W, 1 m)*²
Hatékony frekvenciatartomány 50–24 000 Hz*²
Tömeg kb. 590 g hangszugárzóként
Mellékelt tartozékok Szerelési eszközök

XS-F1727SE

Hangszugárzó Koaxiális, 2-utas:
Mélyhangszóró 17 cm kónuszos
Magashangszóró 3,5 cm kiegyensúlyozott dóm típusú

Rövidtávú legnagyobb terhelhetőség*¹ 190 W*²
Névleges terhelhetőség 40 W*²
Névleges impedancia 4 Ω
Kimenő hangnyomás szint 89±2 dB (1 W, 1 m)*²
Hatékony frekvenciatartomány 50–24 000 Hz*²
Tömeg kb. 530 g hangszugárzóként
Mellékelt tartozékok Szerelési eszközök

A kivitel és a műszaki adatok előzetes bejelentés nélkül változhatnak.

*¹ A „Rövidtávú legnagyobb terhelhetőség” másik elnevezése a „Cúcsterhelhetőség”.
*² A vizsgálat körülményei: IEC 06268–5 (2003–05)