

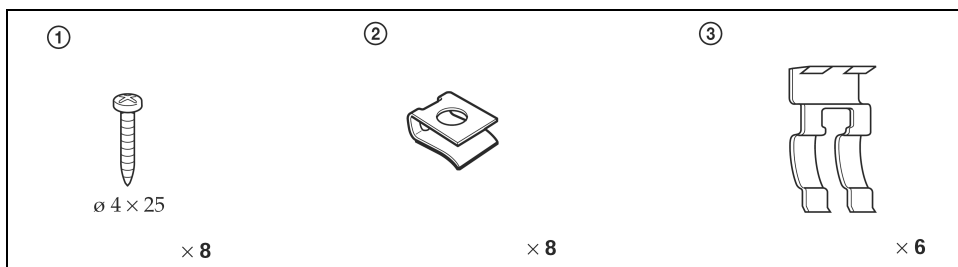
## ***2-sistemski koaksijalni zvučnik promjera 10 cm***

---

Upute za uporabu

*XS-A1027*

## Dijelovi za ugradnju

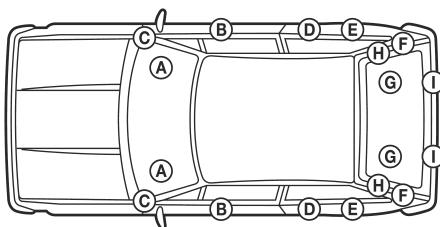


Brojevi na popisu odgovaraju onima u uputama. Uporaba ovih dijelova i ostalih spajanja ovisi o karoseriji vozila.

## Ugradnja

Ovisno o vozilu, možda će biti potrebno upotrijebiti posebni adapter (nije isporučen). Pogledajte sljedeći popis.

U tablici su prikazani primjeri ugradnje za pojedine vrste automobila. Zvučnik ugradite na odgovarajući način prema automobilu. Unutrašnja ploča se može razlikovati od prikaza na slici, s obzirom na promjene i modifikacije automobila. U tom slučaju, prije ugradnje se obratite svojem prodavaču ili najbližem Sony prodavaču.



Naziv vozila	Model	Godina proizvodnje	Položaj		
ALFA ROMEO	155 4 VRATA	'92-'97	A	<b>A</b>	*
CITROEN	BERLINGO 3 VRATA	'96-	A	-	-
	SAXO 3 VRATA	'96-	E	-	*
DAEWOO	LANOS 3/4/5 VRATA	'97-	B	-	-
	NEXIA 3/5 VRATA	'94-	A/F	-	-
	NEXIA 4 VRATA	'94-	A	-	-
DAIHATSU	MOVE 5 VRATA	'97-	B	-	-
FIAT	CINQUECENTO (500)	'92-	A	-	-
	PALIO WEEKEND	'97-	F	<b>B</b>	-
	PUNTO 3/5 VRATA**	'94-	F	-	-
	PUNTO 3/5 VRATA	'99-	F	-	-
	SEICENTO (600)**	'98-	A	-	*

Naziv vozila	Model	Godina proizvodnje	Položaj		
HYUNDAI	PONY 3/5 VRATA	'91-	(A)	-	-
LANCIA	DEDRA 4 VRATA, ESTATE	'90-	(A)	-	-
	DELTA 3 VRATA	'94-	(A)	-	*
	DELTA 5 VRATA	'93-	(A)	-	*
MERCEDES	VITO	'96-	(A)	-	*
MITSUBISHI	COLT 3 VRATA	'88-'96	(A)	-	-
	CARISMA 4 VRATA	'96-	(A)	-	-
	GALANT 4/5 VRATA	'88-'97	(A)	-	-
	PAJERO SPORT 5 VRATA	'98-	(A)	-	-
PEUGEOT	106 3 VRATA	'91-	(E)	-	-
	405 4 VRATA, ESTATE	'87-	(D)	-	-
RENAULT	CLIO 3/5 VRATA	'90-	(A)(F)	-	-
	KANGOO 5 VRATA	'97-	(A)(F)	-	-
	KANGOO EXPRESS	'97-	(A)	-	-
	TWINGO 3 VRATA	'98-	(A)	-	-
ROVER	100 3 VRATA	'94-	(F)	-	*
SAAB	9000 4/5 VRATA	'84-'97	(A)	-	*
SEAT	AROSA 3 VRATA	'97-	(A)	<b>C</b>	*
	CORDOBA 2/4/5 VRATA	'93-'99	(A)	-	*
	CORDOBA ESTATE	'97-'99	(A)	-	*
	IBIZA 3/5 VRATA	'93-'99	(A)	-	*
	INCA	'99-	(A)	-	*
SUZUKI	ALTO 3/5 VRATA	'95-	(B)	-	-
	SWIFT 3/4/5 VRATA, CABRIO	'89-	(A)	-	-
	VITARA 3 VRATA, CABRIO	'91-	(A)	-	-
TOYOTA	STARLET	'90-	(A)	-	-
VOLKSWAGEN	CARAVELLE	'91-	(A)	-	*
	CORRADO 3 VRATA	'88-	(A)	-	*
	GOLF-3 3/5 VRATA, ESTATE, CABRIO	'91-	(A)	-	*
	GOLF CABRIO	'98-	(A)	-	*
	PASSAT 4 VRATA	'89-	(A)	<b>E</b>	*
	PASSAT ESTATE	'89-	(A)	-	*
	POLO 3/5 VRATA	'94-	(A)	<b>D</b>	*
	POLO 4 VRATA	'96-	(A)	-	*
	POLO ESTATE	'98-	(A)	-	*
VENTO 4 VRATA	'91-	(A)	-	*	
VOLVO	S40/V40	'96-	(A)	-	*

\* Odrežite ili otrgnite jezičce za ugradnju zvučnika.

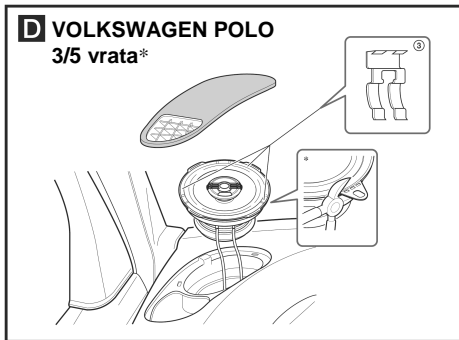
\*\* Isporučen adapter.

## Primjer Ugradnje

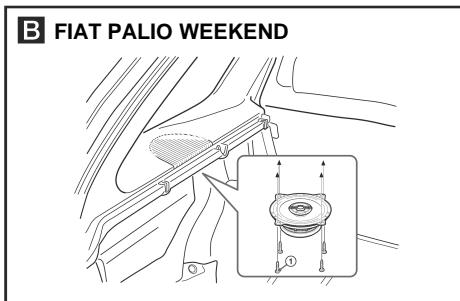
**A** ALFA ROMEO 155 4 vrata\*



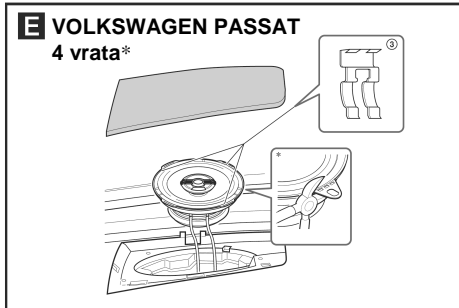
**D** VOLKSWAGEN POLO  
3/5 vrata\*



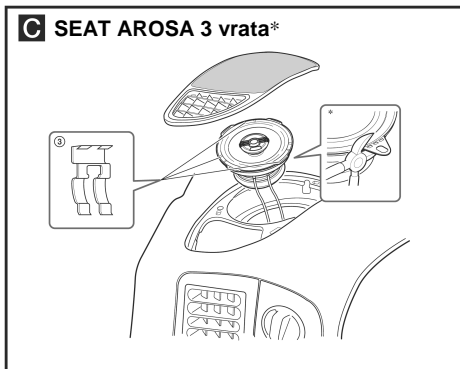
**B** FIAT PALIO WEEKEND



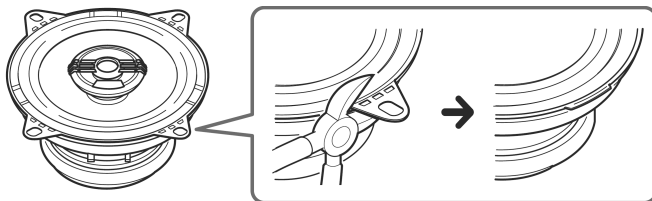
**E** VOLKSWAGEN PASSAT  
4 vrata\*



**C** SEAT AROSA 3 vrata\*



### \* O jezičcima za ugradnju zvučnika



Zvučnik se može ugraditi u bilo koju vrstu automobila uklanjanjem jezičaca.

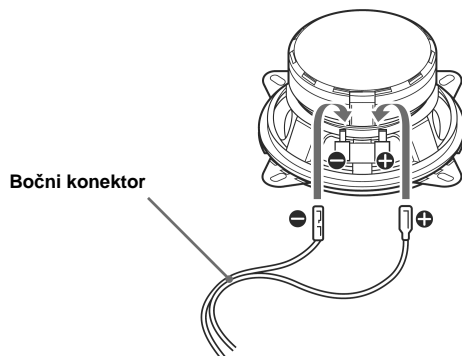
**Malim škarama, kliještama i sl. Odrežite ili odlomite jezičce za ugradnju kako bi se poravnali s rubom zvučnika kao što je prikazano na slici.**

#### **Napomene**

- Na popisu vrsta automobila provjerite da li su jezičci za ugradnju potrebni.
- Nakon uklanjanja jezičaca za ugradnju, pažljivo postupajte okvirom zvučnika jer su rubovi oštri.

## Spajanje

### Shema spajanja



Ovisno o vrsti vozila, upotrijebite posebni konektor (nije isporučen). Detalje potražite u primjeru ugradnje.

## Tehnički podaci

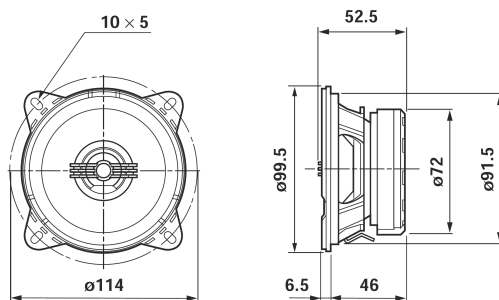
Zvučnik	Koaksijalni, 2-sistemski: Niskotonac 10 cm, konusni, Visokotonac 3,6 cm, balans, kupolasti
Najveća snaga	110 W
Nazivna snaga	25 W
Impedancija	4 $\Omega$
Ošjetljivost	87 dB/W/m
Frekvencijski odziv	125 – 20 000 Hz
Masa	Približno 500 g svaki zvučnik
Isporučeni pribor	Dijelovi za ugradnju

*Dizajn i tehnički podaci su podložni promjenama bez najave.*

*Proizvođač ne preuzima odgovornost za eventualne tiskarske pogreške.*

### Dimenzije

Jedinica: mm



### Zbrinjavanje starih električnih i elektroničkih uređaja (primjenjuje se u Europskoj uniji i ostalim europskim zemljama s posebnim sistemima zbrinjavanja)

Ova oznaka na proizvodu ili na ambalaži označava da se ovaj proizvod ne smije zbrinjivati kao kućni otpad. On treba biti zbrinut na za tu namjenu predviđenom mjestu za reciklažu električne ili elektroničke opreme. Pravilnim zbrinjavanjem starog proizvoda čuvate okoliš i brinete za zdravlje svojih bližnjih. Nepravilnim odlaganjem proizvoda ugrožava se okoliš i zdravlje ljudi. Reciklažom materijala pomažete u očuvanju prirodnih izvora. Za detaljne informacije o reciklaži ovog proizvoda, molimo kontaktirajte vašu lokalnu upravu, odlagalište otpada ili trgovinu gdje ste kupili proizvod.