

SONY®

4-160-635-11 (1)



IX37

Stereo výkonový zesilovač ***Stereo zosilňovač***

CZ

Návod k obsluze

SK

Návod na použitie

XM-GTX6020

© 2010 Sony Corporation

Vytištěno v České republice.

Stereo výkonový zesilovač

CZ

Návod k obsluze

XM-GTX6020

Bezpečnostní upozornění

- Tento přístroj vyžaduje výhradně stejnosměrné napájení 12 V DC s uzemněným záporným pólem.
- Používejte reproduktory s impedancí 2 až 8 Ω (4 až 8 Ω při použití zesilovače v můstkovém zapojení).
- Ke svorkám pro reproduktory na tomto přístroji nepřipojujte žádné aktivní reproduktory (s vestavěnými zesilovači). Jinak se mohou aktivní reproduktory poškodit.
- Neinstalujte přístroj do míst vystavených:
 - vysokým teplotám způsobeným přímým slunečním světlem nebo horkým vzduchem z topení,
 - dešti nebo vlhkosti,
 - prachu nebo nečistotám.
- Pokud je vaše vozidlo zaparkováno na přímém slunci a uvnitř vozidla došlo k výraznému nárůstu teploty, nechte přístroj před použitím vychladnout.
- Pokud přístroj instalujete vodorovně, dbejte na to, aby koberec na podlaze apod. nezakrýval žebra chladiče.
- Pokud se přístroj nachází příliš blízko autorádia nebo antény, může dojít ke vzájemnému rušení. V takovém případě namontujte zesilovač do větší vzdálenosti od autorádia nebo antény.
- Pokud nefunguje napájení autorádia, zkontrolujte zapojení.
- Tento výkonový zesilovač je vybaven ochranným obvodem*, který chrání tranzistory a reproduktory při nesprávné funkci zesilovače. Nepokoušejte se testovat ochranné obvody tak, že zakryjete oblast chladiče nebo připojíte nesprávnou zátěž.
- Nepoužívejte přístroj při slabé baterii, jelikož jeho optimální výkon závisí na kvalitním zdroji energie.
- Z bezpečnostních důvodů udržujte hlasitost autorádia na takové úrovni, abyste slyšeli vnější zvuky.

Výměna pojistky

Jestliže dojde k přetavení pojistky, zkontrolujte připojení napájení a vyměňte pojistku. Jestliže se pojistka po výměně znovu přetaví, může jít o vnitřní poruchu. V takovém případě požádejte o pomoc nejbližšího prodejce Sony.

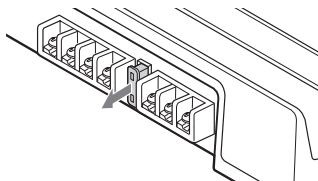
Poznámka pro zákazníky: následující informace platí pouze pro zařízení prodávaná v zemích uplatňujících směrnice EU

Výrobce tohoto výrobku je společnost Sony Corporation, 1-7-1 Konan, Minato-ku, Tokyo, Japonsko. Autorizovaným zástupcem pro EMC a bezpečnost výrobku je společnost Sony Deutschland GmbH, Hedelfinger Strasse 61, 70327 Stuttgart, Německo. V případě jakýchkoliv

záležitostí týkajících se opravy nebo záruky použijte prosím adresy uvedené v samostatné servisní nebo záruční dokumentaci.

Varování

Při výměně pojistky zajistěte, aby byla použita pojistka se stejným proudovým zatížením, jaké je uvedeno na držáku pojistky. Nikdy nepoužívejte pojistku s větší ampérovou hodnotou, než je předepsáno výrobcem tohoto přístroje, protože byste mohli přístroj poškodit.



* Ochranný obvod

Tento zesilovač je vybavený ochranným obvodem, který reaguje v následujících případech:

- pokud je přístroj přehřátý,
- pokud je generován stejnosměrný proud,
- pokud dojde ke zkratování svorek pro reproduktory.

Barva indikátoru POWER/PROTECTOR (Napájení/Ochranný obvod) se změní ze zelené na červenou a přístroj se vypne. V takovém případě vypněte připojené zařízení, vyjměte kazetu nebo disk a zjistěte příčinu poruchy. Pokud je zesilovač přehřátý, nechejte jej před opětovným použitím vychladnout.

V případě jakýchkoli dotazů nebo problémů týkajících se tohoto přístroje, na které nenajdete odpověď v tomto návodu, se prosím obraťte na nejbližšího prodejce Sony.



Likvidace vyřazených elektrických a elektronických zařízení (platí v Evropské unii a ostatních evropských zemích se systémy sběru tříděného odpadu)

Tento symbol na výrobku nebo jeho obalu znamená, že výrobek nepatří do běžného domovního odpadu. Namísto toho by měl být odevzdán do příslušného sběrného dvora pro recyklaci elektrických a elektronických zařízení. Zajištěním správné likvidace výrobku pomůžete zabránit potenciálním nebezpečným vlivům na životní prostředí a lidské zdraví, které by jinak hrozily při nesprávné likvidaci tohoto výrobku. Recyklace materiálů pomáhá chránit přírodní zdroje. Se žádostí o podrobnější informace o recyklaci tohoto výrobku se prosím obračete na místní úřady, místní služby pro sběr domovního odpadu nebo na obchod, kde jste výrobek zakoupili.

Vlastnosti

- Maximální výstupní výkon 110 W na kanál (při 4 Ω).
- Přístroj je možno používat jako monofonní zesilovač s maximálním výkonem 350 W.
- Možnost připojení v duálním režimu pro vícenásobný reproduktorový systém.
- Vestavěný filtr dolní propust (80 Hz, 18 dB/okt).
- Ochranný obvod a indikátor.
- Funkce zapnutí napájení při detekci vysoké úrovně (Hi-level Sensing Power On) umožňuje aktivovat přístroj, aniž by bylo nutno provést připojení přes konektor REMOTE (Dálkové ovládání).
- Pulzní zdroj energie* pro stabilní a regulovaný výstupní výkon.
- Může být provedeno přímé propojení s reproduktorovým výstupem vašeho autorádia, pokud není toto zařízení vybaveno linkovým výstupem (připojení přes vysokoúrovňový vstup).

* Pulzní zdroj energie

Toto zařízení je vybaveno vestavěným regulátorem, který pomocí polovodičového přepínače konvertuje stejnosměrné napětí 12 V DC z autobaterie na vysokorychlostní pulzy. Tyto pulzy jsou zesíleny vestavěným pulzním transformátorem a rozděleny na kladný a záporný zdroj energie, znovu konvertovaný na stejnosměrný proud. Tím je regulováno kolísající napětí z autobaterie. Tento systém napájení s nízkou hmotností představuje vysoce efektivní zdroj energie s nízkaimpedančním výstupem.

Umístění a funkce ovládacích prvků

1 Indikátor POWER/PROTECTOR (Napájení/Ochranný obvod)

Během provozu svítí zeleně.

Pokud je aktivován ochranný obvod, změní se barva tohoto indikátoru ze zelené na červenou.

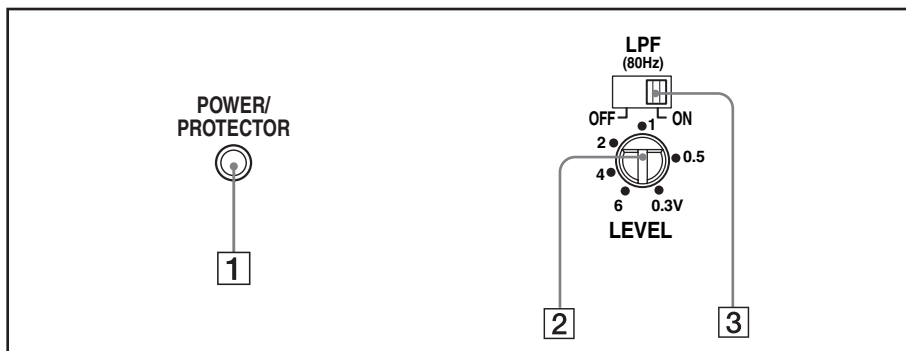
Jestliže dojde k aktivaci ochranného obvodu, přečtěte si část Průvodce řešením problémů.

2 Ovladač LEVEL (Úroveň)

Tímto ovladačem je možné upravit vstupní úroveň. Pokud se výstupní úroveň signálu z autorádia zdá být nízká, otáčejte ovladačem ve směru hodinových ručiček.

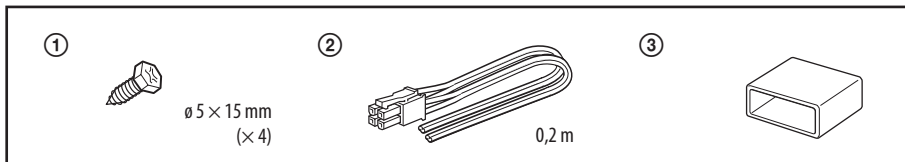
3 Přepínač LPF (Dolní propust)

Pokud je přepínač LPF (Dolní propust) v poloze ON (Zapnuto), je aktivní filtr dolní propust (80 Hz).



Připojení

Součásti pro instalaci a připojení



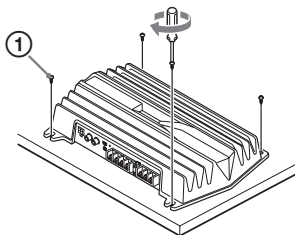
Instalace

Před instalací

- Přístroj namontujte do zavazadlového prostoru nebo pod sedadlo.
- Místo pro montáž zvolte odpovědně tak, aby přístroj nepřekážel řízení vozidla a aby nebyl vystaven přímému slunci nebo horkému vzduchu z topení.
- Přístroj nemontujte pod koberec, kde by docházelo ke kumulaci tepla sálajícího z přístroje.

Přístroj nejprve umístěte na plánované místo montáže a vyznačte na montážní desce (není součástí příslušenství) polohu pro 4 otvory pro šrouby. Poté vyvrtejte vodicí otvory o průměru 3 mm na každé značce a zařízení namontujte na montážní desku pomocí montážních šroubů. Montážní šrouby jsou dlouhé 15 mm, takže se ujistěte, že je montážní deska silnější než 15 mm.

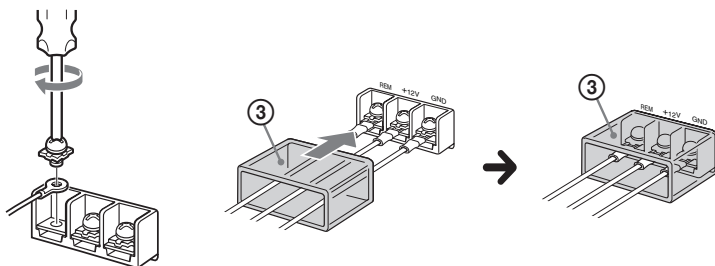
Namontujte přístroj podle obrázku.



Upozornění

- Před prováděním jakéhokoliv připojování odpojte uzemňovací svorku autobaterie - předejdete tak případnému zkratu.
- Ujistěte se, že používáte reproduktory s odpovídajícím jmenovitým výkonem. Pokud použijete reproduktory s nižším výkonem, může dojít k jejich poškození.
- Toto zařízení je invertující zesilovač.
- Konektor ⊖ reproduktorového systému nepřipojujte ke karoserii vozidla a konektor ⊖ pravého reproduktoru nepřipojujte ke stejnému konektoru levého reproduktoru.
- Kably pro vstup a výstup neumísťujte do blízkosti napájecího kabelu, jinak může docházet k vytváření rušivého šumu.
- Tento přístroj je výkonový zesilovač. Je proto možné, že pokud použijete původní reproduktorové kable instalované ve vozidle, nebudete moci využít jeho plný výkon.
- Pokud je vaše vozidlo vybaveno palubním počítačem pro navigaci nebo jiné účely, neodpojujte uzemňovací kabel od autobaterie. Odpojením tohoto kabelu by mohlo dojít k vymazání paměti počítače. Z důvodu prevence před zkratem při připojování nejprve odpojte napájecí kabel +12 V a nepřipojujte jej dříve, než připojíte všechny ostatní kable.

Připojení svorek provedte podle níže uvedeného obrázku.



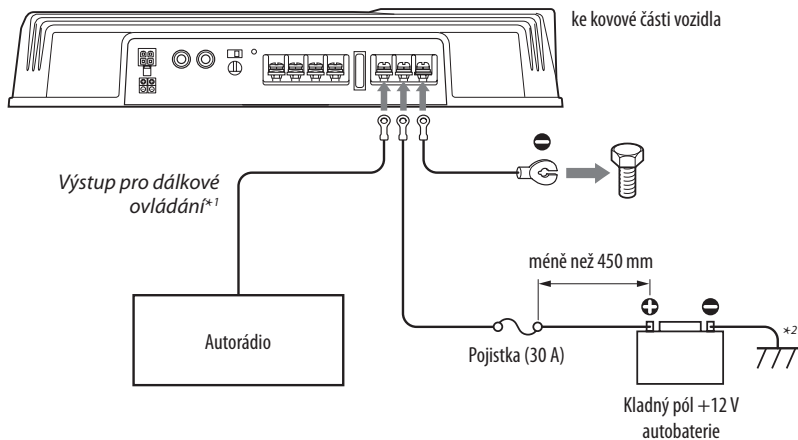
Kabely protáhněte krytem, připojte je a potom svorky zakryjte krytem.

Poznámka

Při dotahování šroubu nepoužívejte příliš velký utahovací moment* - mohli byste poškodit šroub.

* Uťahovací moment by měl být menší než 1 N·m.

Připojení napájecích kabelů (nejsou dodávány)



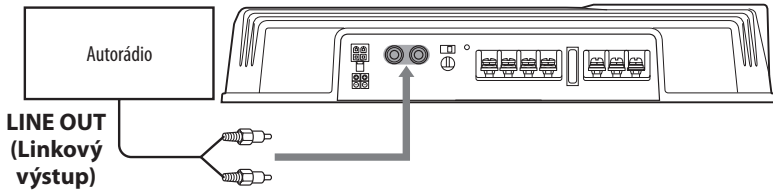
*1 V případě originálního autorádia vozidla nebo jiného autorádia bez výstupu dálkového ovládání pro zesilovač připojte ke vstupu dálkového ovládání (REMOTE) kabel napájení příslušenství vozidla. Při připojení přes vysokoúrovňový vstup lze autorádio vozidla rovněž aktivovat, aniž by bylo nutno provést propojení přes konektor REMOTE (Dálkové ovládání). Tato funkce však není zaručena u všech autorádií.

Poznámky ke zdroji energie

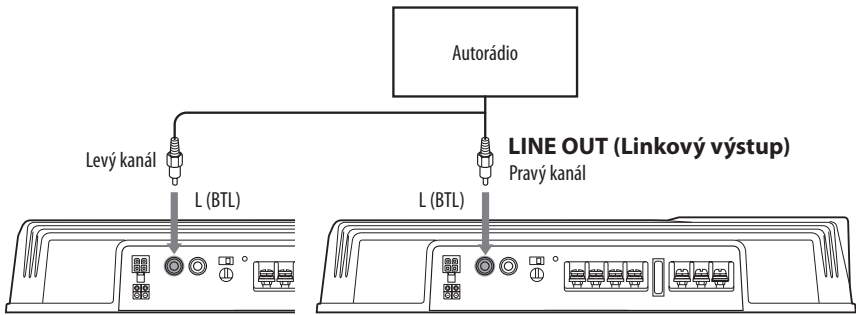
- Napájecí kabel +12 V připojte až po připojení všech ostatních kabelů.
- **Zajistěte, aby byl uzemňovací kabel přístroje pevně připojen ke kovové části vozidla. Při špatném kontaktu může dojít k poruše zesilovače.**
- Nezapomeňte připojit kabel pro dálkové ovládání z autorádia ke konektoru pro dálkové ovládání na přístroji.
- V případě použití autorádia bez výstupu dálkového ovládání pro zesilovač připojte ke vstupu dálkového ovládání (REMOTE) kabel pro napájení příslušenství vozidla.
- Použijte napájecí kabel s pojistkou (30 A).
- Všechny napájecí kabely připojené ke kladnému pólu autobaterie by měly být jistiženy v rámci vzdálenosti 450 mm od pólu autobaterie a ještě před místem, kde procházejí přes kovovou část.
- Dbejte na to, aby kabely autobaterie připojené k vozidlu (uzemněné na karosérii)*2 byly alespoň stejně silné, jako hlavní napájecí kabel připojený z autobaterie k zesilovači.
- Při plném výkonu teče systémem proud větší než 30 A. Proto zajistěte, aby kabely připojované ke svorkám +12 V a GND na tomto přístroji byly dimenzovány na více než AWG-14, nebo aby jejich plocha průřezu byla minimálně 2 mm².

Připojení vstupu

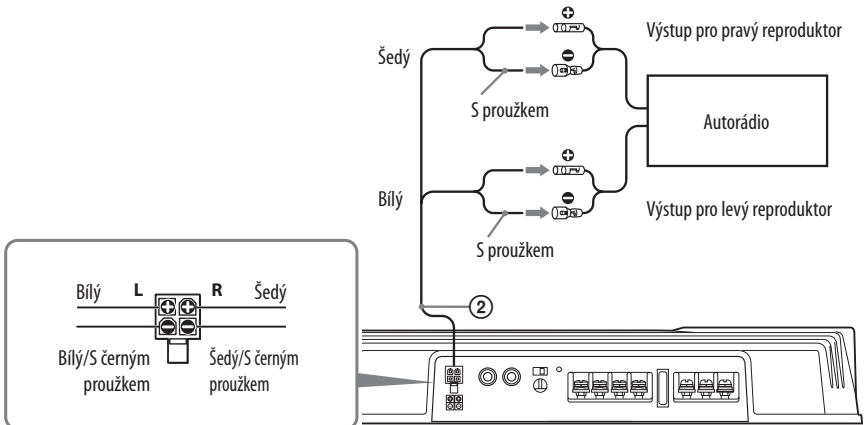
A Připojení linkového vstupu (s připojením reproduktorů 1, 2 nebo 4)



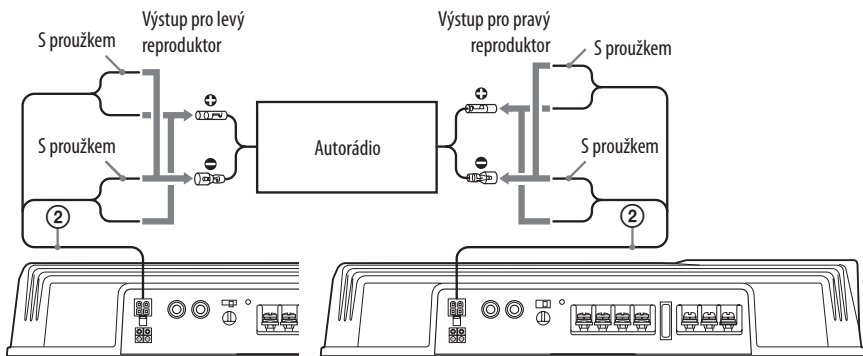
B Připojení linkového vstupu (s připojením reproduktorů 3)



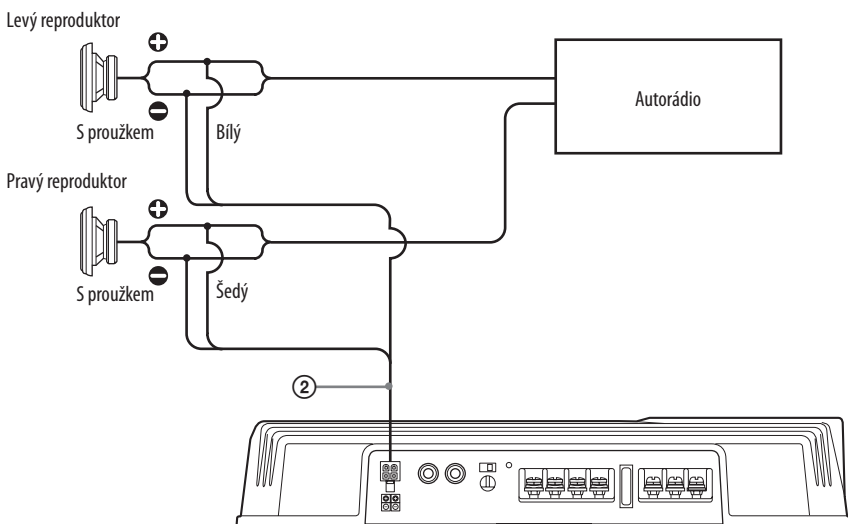
C Připojení vysokoúrovňového vstupu (s připojením reproduktorů 1 nebo 4)



D Připojení vysokoúrovňového vstupu (s připojením reproduktorů 3)



E Připojení vysokoúrovňového vstupu (s připojením reproduktorů 2)

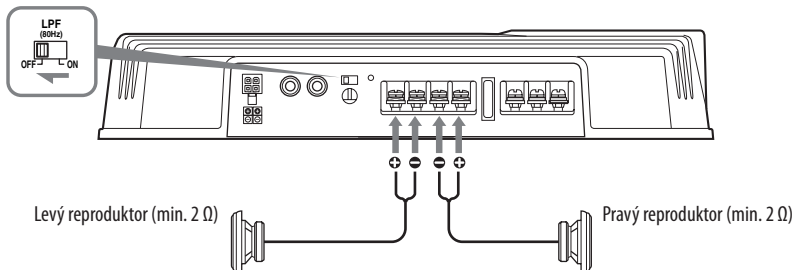


Připojení reproduktorů

Zapněte nebo vypněte přepínač LPF (Dolní propust) na zadní části přístroje podle níže uvedeného obrázku.

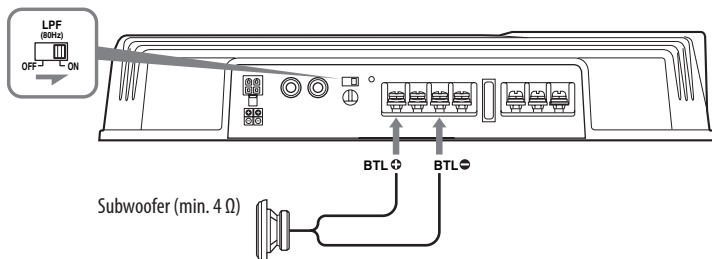
1

Systém se 2 reproduktory (se zapojením vstupu **A** nebo **C**)



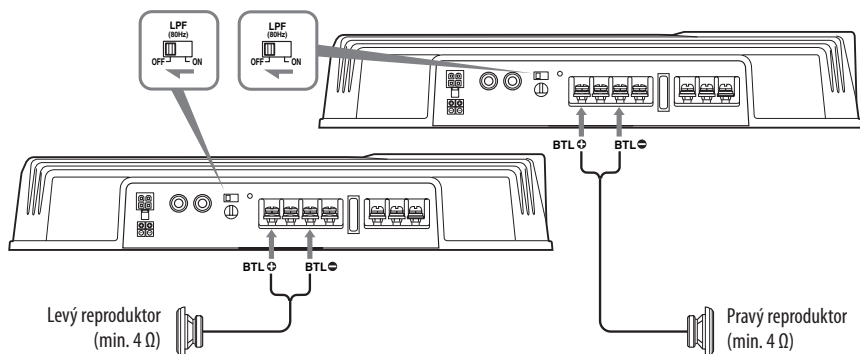
2

Subwoofer (se zapojením vstupu **A** nebo **E**)

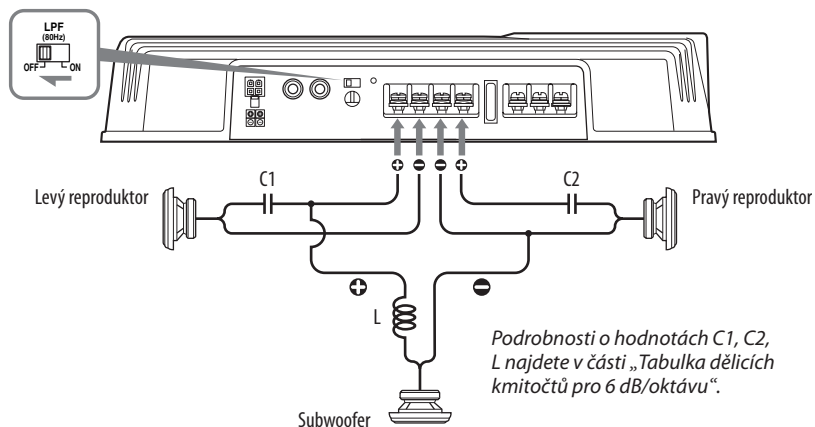


Poznámka

Pokud chcete použít subwoofer jako monofonní reproduktor, připojte jej podle výše uvedeného vyobrazení. Výstupní signály pro subwoofer budou kombinací současné pravého a levého výstupního signálu.

3**Systém s 1 reproduktorem (s připojením vstupu B nebo D)****Poznámka**

Zkontrolujte, zda je linkový výstup z autorádia připojen ke konektoru označenému „L (BTL)“ na tomto přístroji.

4**Systém v duálním režimu (s přemostěným subwooferem A nebo C)**

Průvodce řešením problémů

Následující kontrolní seznam vám pomůže při opravě většiny problémů, které mohou nastat s tímto přístrojem. Dříve, než začnete tento seznam procházet, se prosím podívejte na zapojení přístroje a postupy ovládání.

Problém	Příčina/Řešení
Indikátor POWER/PROTECTOR (Napájení/Ochranný obvod) se nerozsvítí.	Došlo k přetavení pojistky. → Vyměňte pojistku za novou. Uzemňovací kabel není pevně připojen. → Upevněte uzemňovací kabel pevně ke kovové části vozidla. Napětí přiváděné do konektoru dálkového ovládání je příliš nízké. • Připojené autorádio není zapnuto. → Zapněte autorádio. • V systému je připojeno příliš mnoho zesilovačů. → Použijte relé. Zkontrolujte napětí autobaterie (10,5 - 16 V).
Indikátor POWER/PROTECTOR (Napájení/Ochranný obvod) se rozsvítí červeně poté, co svítí zeleně.	Vypněte vypínač napájení. Výstupy pro reproduktory jsou zkratované. → Odstraňte příčinu zkratu. Vypněte vypínač napájení. Zkontrolujte, zda jsou reproduktorové kabely a uzemňovací kabel pevně připojeny.
• Přístroj je příliš zahřátý.	Přístroj se neobvykle zahřívá. • Použijte reproduktory s vhodnou impedancí. → 2 - 8 Ω (stereo), 4 - 8 Ω (při použití zesilovače v můstkovém zapojení). • Zajistěte, aby byl přístroj umístěn na dobře větrané místo.
• Zvuk je přerušovaný.	Aktivovala se tepelná pojistka. → Snižte hlasitost.
Je slyšet hluk z alternátoru.	Napájecí kabely jsou instalovány příliš blízko kabelů s konektory RCA. → Veďte napájecí kabely ve větší vzdálenosti od kabelů s konektory RCA. Uzemňovací kabel není pevně připojen. → Upevněte uzemňovací kabel pevně ke kovové části vozidla. Záporné reproduktorové kabely se dotýkají karoserie vozidla. → Veďte kabely ve větší vzdálenosti od karoserie vozidla.
Zvuk je utlumený.	Přepínač LPF (Dolní propust) je v poloze „ON“ (Zapnuto). Ve výchozím nastavení je přepínač LPF (Dolní propust) v poloze „ON“ (Zapnuto). → V případě připojení širokopásmových reproduktorů jej nastavte do polohy „OFF“ (Vypnuto).
Zvuk má příliš nízkou hlasitost.	Ovladač LEVEL (Úroveň) není správně nastaven. Otáčejte ovladačem LEVEL (Úroveň) ve směru hodinových ručiček.

Tabulka dělicích kmitočtů pro 6 dB/oktávu (4 Ω) (připojení reproduktorů 4)

Dělicí kmitočet jednotka: Hz	L (cívka)* jednotka: mH	C1/C2 (kondenzátor)* jednotka: μF
50	12,7	800
80	8,2	500
100	6,2	400
130	4,7	300
150	4,2	270
200	3,3	200
260	2,4	150
400	1,6	100
600	1,0	68
800	0,8	50
1 000	0,6	39

* Není dodáván.

Poznámky

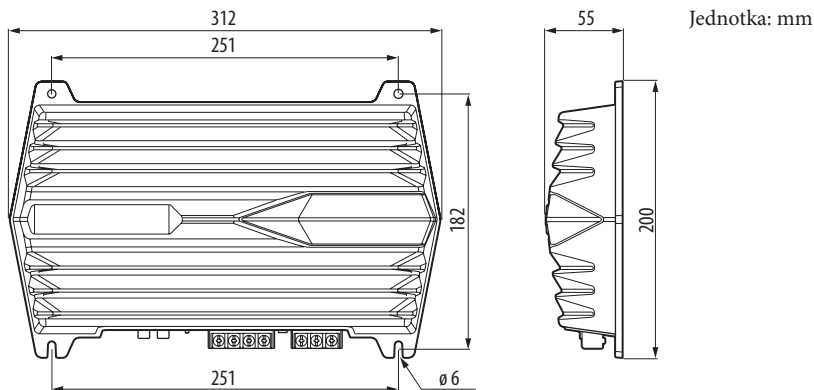
- Při používání soustavy pasivních výhybek ve vícenásobném reproduktorovém systému je potřeba dbát na to, aby impedance reproduktorového systému nebyla nižší než vhodná impedance pro toto zařízení.
- Při instalaci systému 12 decibel/oktávu ve vašem vozidle musí být dodrženy následující body. V systému 12 decibel/oktávu, kde je současně v sérii použita tlumivka a kondenzátor pro vytvoření obvodu, musí být věnována velká opatrnost při jejich zapojování. V takovém obvodu může dojít k nárůstu proudu, který projde přes reproduktor s kmitočtem blízkým dělicímu kmitočtu. Pokud stále přicházejí signály v pásmu dělicího kmitočtu, může dojít k abnormálnímu zahřátí zesilovače nebo přetavení pojistky. Také při odpojení reproduktoru bude kombinací tlumivky a kondenzátoru vytvořen sériový rezonanční obvod. V takovém případě se impedance v rezonančním pásmu dramaticky sníží a vytvoří se zkrat, který může poškodit zesilovač. Z toho důvodu se ujistěte, že je k takovému obvodu stále připojen reproduktor.

Technické údaje

Zapojení	Obvod OTL (bez výstupního transformátoru) Pulzní zdroj energie	Frekvenční rozsah	5 Hz – 50 kHz ($^{-0}$ dB)
Vstupy	Konektory RCA Konektor vysokoúrovňového vstupu	Harmonické zkreslení	0,05 % nebo méně (při 1 kHz, 4 Ω)
Rozsah nastavení vstupní úrovně	0,3 - 6 V (konektory RCA), 2,8 - 12 V (vysokoúrovňový vstup)	Filtr dolní propust	80 Hz, 18 dB/okt
Výstupy	Svorky pro reproduktory	Požadavky na napájení	Autobaterie 12 V DC (stejnoseměrné) (uzemněný záporný pól)
Impedance reproduktorů	2 - 8 Ω (stereo) 4 - 8 Ω (při použití zesilovače v můstkovém zapojení)	Napájecí napětí	10,5 - 16 V
Maximální výstupní výkon:	110 W \times 2 (při 4 Ω) 350 W (BTL, při 4 Ω)	Odběr proudu	při jmenovitém výkonu: 15 A (4 Ω , 60 W \times 2)
Jmenovitý výkon (napájecí napětí 14,4 V, 20 Hz - 20 kHz, 1% celkové harmonické zkreslení THD)	60 W \times 2 (při 4 Ω) 75 W \times 2 (při 2 Ω) 150 W (BTL) (při 4 Ω)	Rozměry	Vstup dálkového ovládání: 1 mA Přibližně 312 \times 55 \times 200 mm (š/v/h) bez přečnicových částí a ovladačů
		Hmotnost	Přibližně 1,8 kg bez příslušenství
		Dodávané příslušenství	Montážní šrouby (4) Kabel pro vysokoúrovňový vstup (1) Ochranný kryt (1)
		Design a technické údaje se mohou změnit bez předchozího upozornění.	

- Výplně v balení jsou vyrobeny z papíru.
- Skříň přístroje neobsahuje halogenové samozhášecí přísady.
- V deskách plošných spojů nejsou použity halogenové samozhášecí přísady.

Rozměry



Stereo zosilňovač



Návod na použitie

XM-GTX6020

Bezpečnostné upozornenia

- Zariadenie je určené len pre prevádzku pri napájaní s jednosmerným napätím 12 V DC (uzemnený záporný pól).
- Používajte reproduktory s impedanciou 2 až 8 Ω (4 až 8 Ω , ak zariadenie použijete ako monofonický zosilňovač (mostikové zapojenie)).
- K reproduktorovým svorkám zariadenia nepripájate aktívne reproduktory (s integrovaným zosilňovačom). Aktívne reproduktory sa môžu poškodiť.
- Zariadenie nemontujte na miesta vystavené:
 - vysokým teplotám spôsobeným napr. priamym slnečným žiarením alebo horúcim vzduchom z kúrenia,
 - dažďu alebo vlhkosti,
 - prachu a nečistotám.
- Ak je automobil dlhší čas zaparkovaný na priamom slnečnom žiarení, môže teplota v interiéri značne vzrásť. V takomto prípade nechajte pred používaním zariadenie vychladnúť.
- Ak namontujete zariadenie vodorovne, dbajte na to, aby čalúnenie karosérie vozidla (koberce) nezakrývalo rebrá chladiča.
- Ak sa zariadenie nachádza v tesnej blízkosti autorádia alebo antény, môže dôjsť k vzájomnému rušeniu. V takomto prípade namontujte zosilňovač ďalej od autorádia alebo antény.
- Ak hlavné audio zariadenie (autorádio) nie je napájané, skontrolujte zapojenie.
- Tento zosilňovač disponuje ochranným obvodom*, ktorý chráni tranzistory a reproduktory pri nesprávnej funkcii zosilňovača. Nepokúšajte sa testovať ochranné obvody tak, že zakryjete oblasť chladiča, alebo pripojíte príliš výkonné reproduktory.
- Ak je autobatéria slabá, zariadenie nepoužívajte. Optimálny výkon závisí od dokonalého napájania.
- Z bezpečnostných dôvodov nenastavujte hlasitosť zariadenia v automobile na príliš vysokú hodnotu, aby bolo možné vnímať aj zvuky mimo vozidla.

Výmena poistky

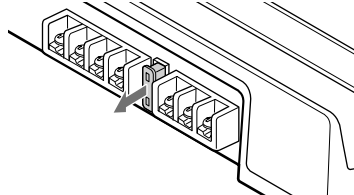
Ak dôjde k prepáleniu poistky, skontrolujte správnosť napájania a vymeňte ju za novú. Keď sa poistka prepáli znovu, môže ísť o poruchu vo vnútri zariadenia. V takomto prípade sa obráťte na najbližšieho predajcu Sony.

Informácia: Nasledovná informácia sa vzťahuje len na zariadenia predávané v krajinách aplikujúcich legislatívu EU

Výrobcom tohto produktu je spoločnosť Sony Corporation, 1-7-1 Konan, Minato-ku, Tokyo, Japonsko. Autorizovaným predstaviteľom ohľadom záležitostí týkajúcich sa nariadení EMC a bezpečnosti produktu je spoločnosť Sony Deutschland GmbH, Hedelfinger Strasse 61, 70327 Stuttgart, Nemecko. Ohľadom služieb alebo záručných záležitostí použite adresy poskytnuté v samostatnom servisnom alebo záručnom liste.

Upozornenie

Používajte len poistku, ktorá je určená pre prúdové zaťaženie odporúčané pre toto zariadenie (hodnota uvedená na držiaku poistky). Používaním poistky, ktorá je určená pre väčšie prúdové zaťaženie, ako je pre toto zariadenie odporúčané môže dôjsť k závažnému poškodeniu zariadenia.



* Ochranný obvod

Tento zosilňovač je vybavený ochranným obvodom, ktorý reaguje v nasledovných prípadoch:

- keď je zariadenie prehriate,
- keď sa na výstupe generuje jednosmerný prúd,
- keď na svorkách pre reproduktory vznikne skrat.

Farba indikátora POWER/PROTECTOR sa zmení zo zelenej na červenú a zariadenie sa vypne.

Ak k tomu dôjde, vypnite pripojené zariadenia, vyberte kazetu alebo CD disk a zistite príčinu poruchy.

Ak sa zosilňovač prehreje, pred ďalším použitím počkajte, kým nevychladne.

Ac máte akékoľvek otázky alebo problémy týkajúce sa zariadenia, ktoré nie sú v tomto návode popísané, obráťte sa na najbližšieho predajcu Sony.



Likvidácia starých elektrických a elektronických zariadení (Platí v Európskej únii a ostatných európskych krajinách so zavedeným separovaným zberom)

Tento symbol na výrobku alebo obale znamená, že s výrobkom nemôže byť nakladané ako s domovým odpadom. Namiesto toho je potrebné ho doručiť do vyhradeného zberného miesta na recykláciu elektrozariadení. Tým, že zaistíte správne zneškodnenie, pomôžete zabrániť potenciálnemu negatívnemu vplyvu na životné prostredie a ľudské zdravie, ktoré by v opačnom prípade hrozilo pri nesprávnom nakladaní s týmto výrobkom. Recyklácia materiálov pomáha uchovávať prírodné zdroje. Pre získanie ďalších podrobných informácií o recyklácii tohto výrobku kontaktujte prosím váš miestny alebo obecný úrad, miestnu službu pre zber domového odpadu alebo predajňu, kde ste výrobok zakúpili.

Charakteristické vlastnosti

- Maximálny výstupný výkon 110 W na kanál (pri 4 Ω).
- Zariadenie je možné použiť ako monofonický zosilňovač s maximálnym výstupným výkonom 350 W.
- Pre reproduktorový systém s viacerými reproduktormi je možné využiť zapojenie umožňujúce prácu v dvoch režimoch (Dual Mode).
- Vstavaný dolnopriepustný filter (80 Hz, 18 dB/okt.).
- Vstavaný ochranný obvod a indikátor.
- Funkcia pre automatické spúšťanie Hi-level Sensing Power On umožňuje aktivovať zariadenie bez toho, aby bolo prepojené cez konektor REMOTE.
- Pulzný zdroj napájania* zabezpečujúci stabilitu a reguláciu výstupného výkonu.
- Ak vaše audio zariadenie nie je vybavené linkovým výstupom pre zosilňovač, môžete zariadenie pripojiť priamo k výstupu pre reproduktory (zapojenie High Level - výkonový vstup).

* Pulzný zdroj napájania

Toto zariadenie disponuje integrovaným regulátorom výkonu, ktorý pomocou polovodičového spínača mení jednosmerné napätie z 12 V autobatérie. Tieto impulzy sa transformujú cez vstavaný pulzný transformátor a predtým, ako sa opäť konvertujú na jednosmerný prúd, sa rozdelia na kladné a záporné časti. Takýmto spôsobom sa regulujú výkyvy napätia z autobatérie. Tento systém sa vyznačuje nízkou hmotnosťou a vysokou účinnosťou pri nízkoimpedančnom výstupe.

Umiestnenie a funkcie ovládacích prvkov

1 Indikátor POWER/PROTECTOR

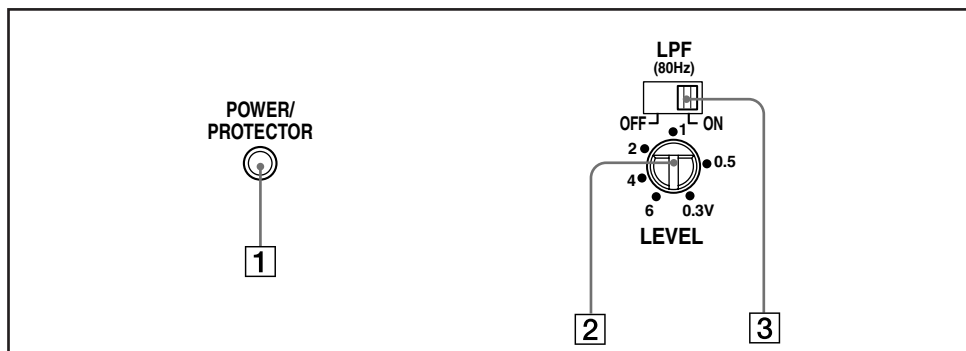
Počas prevádzky zariadenia svieti nazeleno. Keď sa ochranný obvod PROTECTOR aktivuje, indikátor sa rozsvieti načerveno. Ak je ochranný obvod PROTECTOR aktivovaný, pozri časť Riešenie problémov.

2 Ovládač nastavenia LEVEL

Ovládačom je možné nastavovať úroveň vstupu. Ak je výstupná úroveň z audio zariadenia nízka, otáčajte ovládačom doprava.

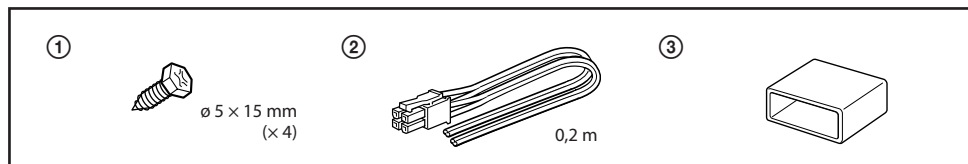
3 Prepínač LPF

Keď je prepínač LPF v polohe ON (Zap.), dolnopriepustný filter (80 Hz) pracuje.



Zapojenia

Časti pre montáž a zapojenie



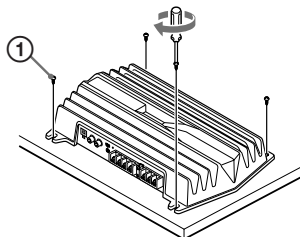
Montáž

Pred montážou

- Zariadenie namontujte do batožinového priestoru alebo pod sedadlo.
- Miesto montáže zvolte zodpovedne tak, aby zariadenie neprekážalo vedeniu vozidla, ani ho nemontujte na miesta vystavené priamemu slnečnému žiareniu alebo pôsobeniu tepelných zdrojov.
- Zariadenie nemontujte pod koberec, kde by dochádzalo ku kumulácii tepla sálajúceho zo zariadenia.

Zariadenie umiestnite na plánované miesto montáže a vyznačte na montážnej doske (nedodávaná) pozície pre 4 otvory. V každej vyznačenej pozícii vyvrtajte otvor s priemerom 3 mm a zariadenie priskrutkujte na dosku pomocou dodávaných skrutiek. Všetky dodávané skrutky sú 15 mm dlhé. Montážna doska by teda mala byť hrubšia ako 15 mm.

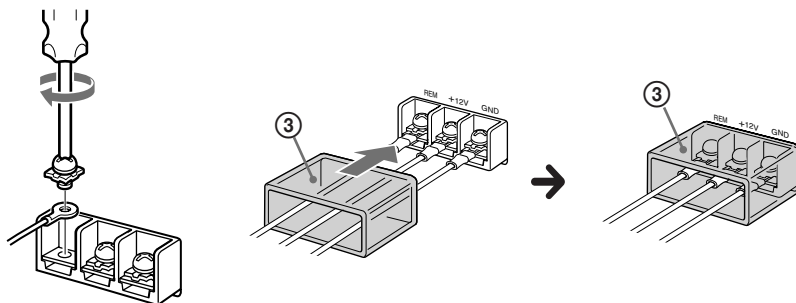
Zariadenie namontujte podľa obrázka.



Upozornenia

- Pred vykonaním akýchkoľvek prepojení odpojte kábel od uzemňovacej svorky autobatérie. Predídete tak prípadnému skratu.
- Používajte reproduktory so zodpovedajúcim výkonom. Inak môžete reproduktory poškodiť.
- Tento zosilňovač je fázovo invertorový.
- Koncovky reproduktorov ⊖ nepripájajte na karosériu automobilu, ani vzájomne nepripájajte konektory ⊖ praveho a ľavého reproduktora.
- Káble pre vstup a výstup neumiestňujte do blízkosti napájacieho kábla. Môže dochádzať k vzájomnému rušeniu.
- Toto zariadenie je výkonový zosilňovač. Je možné, že ak použijete pôvodné reproduktorové káble inštalované v automobile, nebudete môcť využiť jeho plný výkon.
- Ak je váš automobil vybavený palubným navigačným systémom, neodpájajte uzemňovací kábel od autobatérie. Môže dôjsť k vymazaniu pamäte systému. Z dôvodu prevencie pred skratom pri pripájaní, odpojte najskôr napájací kábel +12 V a až následne pripájajte všetky ostatné káble.

Pripojenie vykonajte podľa obrázka.



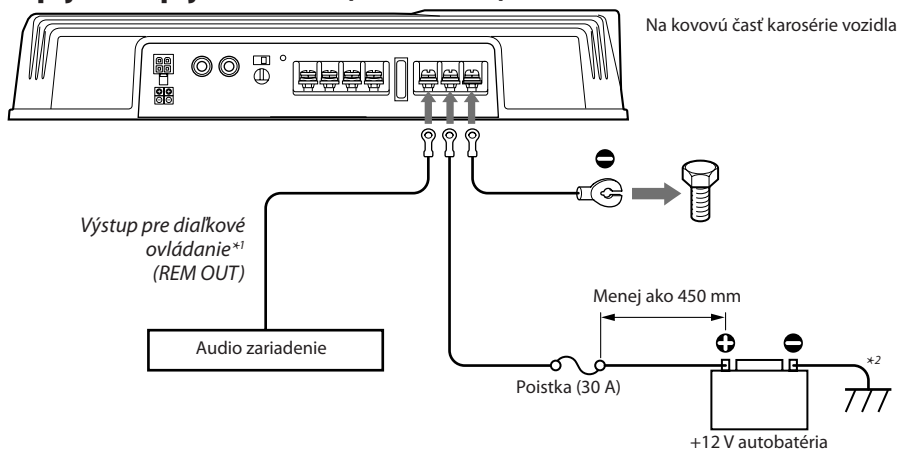
Káble pretiahnite cez ochranný kryt, pripojte ich a kontakty zakryte krytom.

Poznámka

Pri doťahovaní skrutky nepoužívajte príliš veľký krútiaci moment*. Môžete poškodiť skrutku.

* Hodnota krútiaceho momentu by nemala prekročiť 1 N·m.

Pripojenie napájacích káblov (nedodávané)



Na kovovú časť karosérie vozidla

Výstup pre diaľkové ovládanie*¹
(REM OUT)

Audio zariadenie

Poistka (30 A)

Menej ako 450 mm

+12 V autobatéria

*¹ Pri audio zariadení (autorádiu) dodávanom v automobile alebo nejakom inom zariadení bez výstupu pre kábel diaľkového ovládania na zosilňovač, prepojte vstup diaľkového ovládania (REMOTE) s káblom pre napájanie príslušenstva v automobile.

Pri zapojení výkonového vstupu (High Level) sa audio zariadenie môže aktivovať, aj keď nie je prepojené cez konektor REMOTE. Táto funkcia však nemusí fungovať u všetkých typov audio zariadení pre automobily.

Poznámky k napájaniu

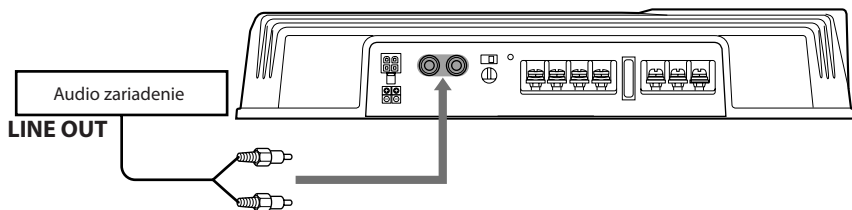
- Napájací kábel +12 V pripojte až po pripojení všetkých ostatných káblov.
- **Uzemňovací kábel zariadenia pevne pripojte na kovovú časť karosérie. Pri zlom kontakte môže dôjsť k poruche zosilňovača.**
- Kábel konektora pre diaľkové ovládanie z audio zariadenia pripojte ku konektoru pre diaľkové ovládanie na zariadení.
- Pri audio zariadení bez výstupu pre kábel pre diaľkové ovládanie zosilňovača prepojte vstup pre diaľkové ovládanie (REMOTE) s káblom pre napájanie príslušenstva v automobile.
- Používajte napájací kábel s vhodnou poistkou (30 A).

- Všetky napájacie káble pripojené na kladný pól autobatérie by mali byť chránené najviac 450 mm od pólu autobatérie a ešte pred miestom, kde prechádzajú cez nejaký kov.
- Dbajte na to, aby káble autobatérie pripojené k automobilu (uzemnené na karosériu)^{*2} mali aspoň taký priemer, ako napájací kábel pripojený z autobatérie k zosilňovaču.
- Pri plnom výkonovom zatažení bude cez systém pretekať prúd väčší ako 30 A. Preto dbajte na to, aby napájací kábel +12 V a uzemňovací kábel GND tohto zariadenia boli dimenzované aspoň pre kábel typu AWG-14 alebo aby ich prierez bol minimálne 2 mm².

Pripojenie vstupných konektorov

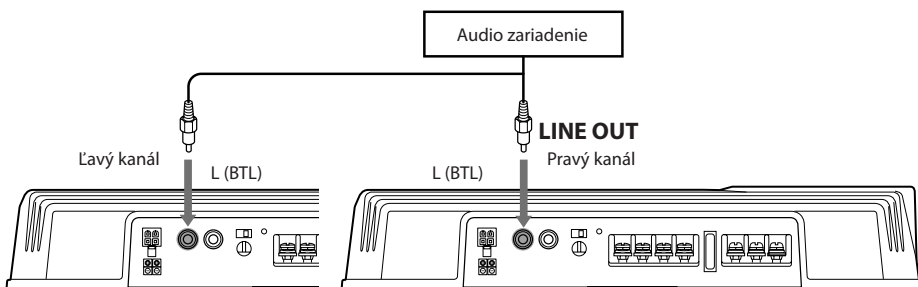
A

Zapojenie linkového vstupu (so zapojením reproduktorov **1**, **2** alebo **4**)



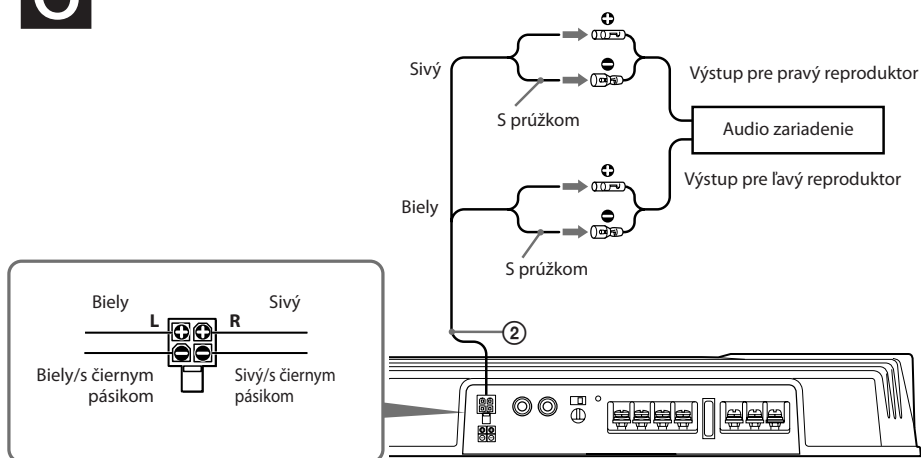
B

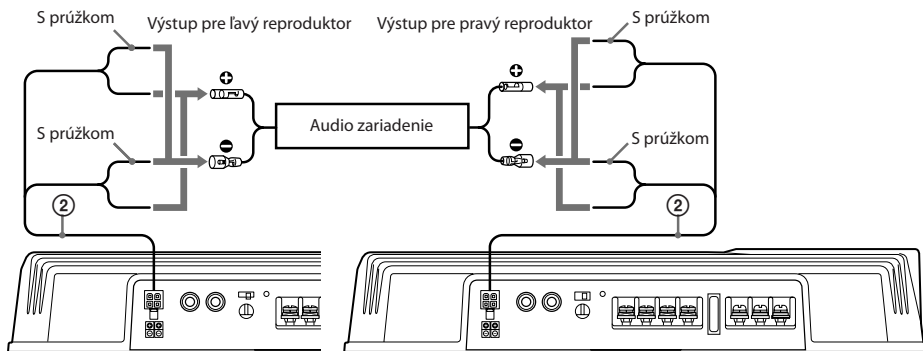
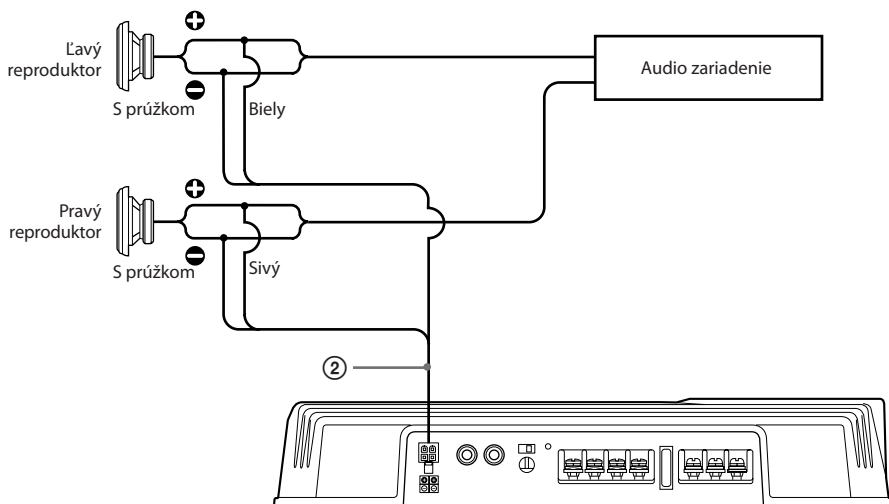
Zapojenie linkového vstupu (so zapojením reproduktorov **3**)



C

Zapojenie výkonového vstupu (so zapojením reproduktorov **1** alebo **4**)



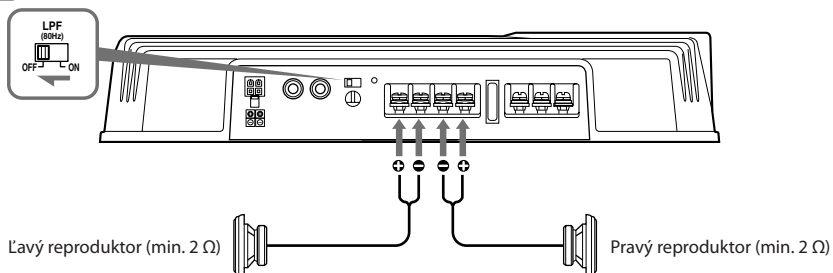
D**Výkonový vstup (zapojenie reproduktorov 3)****E****Výkonový vstup (zapojenie reproduktorov 2)**

Pripojenie reproduktorov

Zapnite alebo vypnite prepínač LPF (dolnopriepustný filter) v zadnej časti zariadenia podľa nižšie uvedených obrázkov.

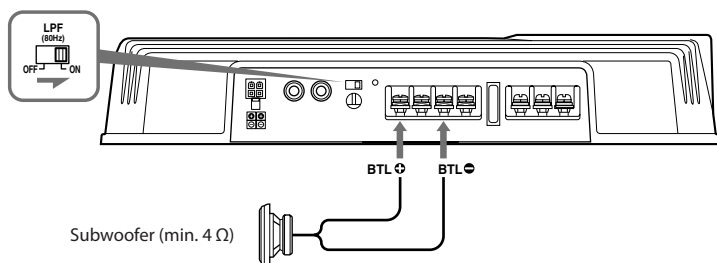
1

2-reproduktorový systém (so zapojením vstupu **A** alebo **C**)



2

Subwoofer (zapojenie vstupov **A** alebo **E**)

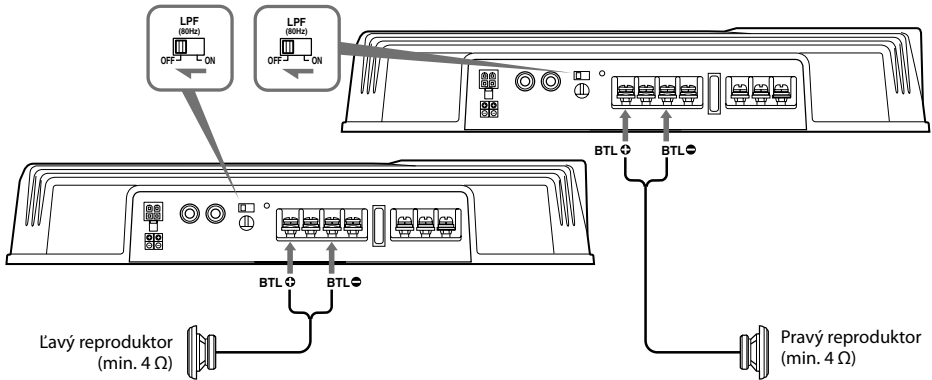


Poznámka

Ak použijete subwoofer ako monofonický reproduktor, pripojte ho podľa obrázka vyššie. Výstupný signál pre subwoofer vznikne spojením výstupných signálov pre pravý aj ľavý kanál.

3

1-reproduktorový systém (so zapojením vstupu **B** alebo **D**)

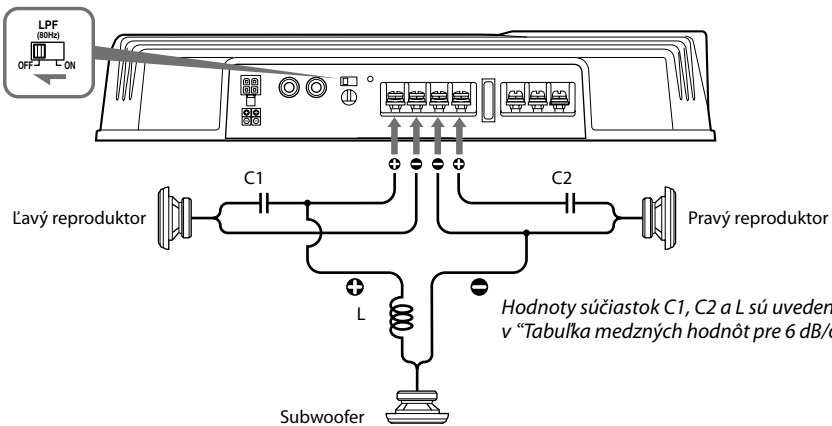


Poznámka

Dbajte na to, aby ste linkový výstup z autorádia pripojili na konektor (svorku) na zariadení s označením "L (BTL)".

4

Dvojcestný systém (Subwoofer zapojený do mostíka **A** alebo **C**)



Hodnoty súčiastok C1, C2 a L sú uvedené v "Tabuľka medzných hodnôt pre 6 dB/oktáva".

Riešenie problémov

Nasledujúci prehľad pomôže nájsť príčinu problému, ktorý sa môže vyskytnúť pri používaní zariadenia. Skôr než začnete vykonávať odporúčané úkony, skontrolujte správnosť prepojení a ovládania.

Problém	Príčina/Riešenie
Indikátor POWER/PROTECTOR sa nerozsvieti.	Prepálená poisťka. → Vymeňte poisťku za novú. Uzemňovací kábel nemá dobrý kontakt. → Uzemňovací kábel správne pripojte ku kovovej časti karosérie. Napätie na svorku pre diaľkové ovládanie je príliš nízke. • Pripojené audio zariadenie nie je zapnuté. → Zapnite audio zariadenie. • V systéme je zapojených príliš veľa zosilňovačov. → Použite relé. Skontrolujte napätie autobatérie (10,5 – 16 V).
Indikátor POWER/PROTECTOR prestal svietiť nazeleno (svieti načerveno).	Vypnite napájanie. Svorky pre reproduktory sú skratované. → Odstráňte príčinu skratu. Vypnite napájanie. Skontrolujte správnosť prepojení reproduktorových káblov a uzemnenia.
• Zariadenie sa príliš prehrieva.	Zariadenie sa príliš prehrieva. • Použite reproduktory s vhodnou impedanciou. → 2 – 8 Ω (stereo), 4 – 8 Ω (mostíkové zapojenie). • Zariadenie namontujte na miesto s dobrou cirkuláciou vzduchu. Aktivoval sa tepelný ochranný obvod. → Znížte hlasitosť.
• Zvuk je prerušovaný.	
Je počuť rušenie spôsobené alternátorom.	Napájacie káble sú príliš blízko k prepajacím RCA káblom zosilňovača. → Skontrolujte, či sú káble v dostatočnej vzdialenosti. Uzemňovací kábel nemá dobrý kontakt. → Uzemňovací kábel správne pripojte ku kovovej časti karosérie. Záporné káble reproduktorov sú v kontakte s karosériou. → Káble nesmú byť v kontakte s karosériou.
Zvuk je stlmený.	Prepínač LPF je v polohe "ON" (Zap). Z výroby je prepínač LPF nastavený v polohe "ON". → V prípade pripojenia širokopásmových reproduktorov prepnite prepínač do polohy "OFF" (Vyp.).
Hlasitosť je príliš nízka.	Ovládač LEVEL nie je správne nastavený. Otáčajte ovládačom LEVEL v smere hodinových ručičiek.

Tabuľka medzných hodnôt pre 6 dB/oktáva (4 Ω) (zapojenie reproduktorov 4)

Frekvencia výhybiel Jednotka: Hz	L (cievka)* Jednotka: mH	C1/C2 (kondenzátor)* Jednotka: μF
50	12,7	800
80	8,2	500
100	6,2	400
130	4,7	300
150	4,2	270
200	3,3	200
260	2,4	150
400	1,6	100
600	1,0	68
800	0,8	50
1000	0,6	39

* Nedodávané

Poznámky

- Ak v systéme s viacerými reproduktormi používate zapojenie s pasívnymi výhybkami, dávajte pozor, aby celková impedancia reproduktorového systému nebola nižšia než výstupná impedancia zariadenia.
- Pri montáži systému 12 dB/oktáva do automobilu dbajte na nasledovné. V systéme 12 dB/oktáva, v ktorom je v obvode do série zapojená cievka a kondenzátor, musíte pri ich zapájaní dávať veľký pozor. V takomto obvode dôjde k nárastu prúdu prechádzajúceho cez reproduktor s frekvenčným pásmom zodpovedajúcim približne hodnote frekvencie výhybiel. Ak audio signály budú dlhší čas oscilovať vo frekvenčnom pásme zodpovedajúceho približne hodnote frekvencie výhybiel, môže sa zosilňovač príliš prehriať a môže sa prepáliť poisťka. Taktiež v prípade odpojenia reproduktorov bude cievka a kondenzátor vytvárať sériovo-rezonančný obvod. V takomto prípade impedancia v rezonančnej oblasti prudko klesne, čím môže dôjsť ku skratu a následnému poškodeniu zosilňovača. V takomto obvode musia byť preto reproduktory stále pripojené.

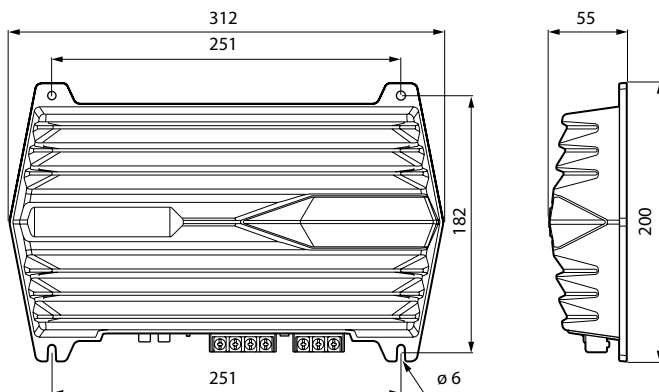
Technické údaje

Obvodový systém	Obvod OTL (bez výstupného transformátora)	Frekvenčný rozsah	5 Hz – 50 kHz (-3 dB)
Vstupy	Pulzný zdroj napájania	Harmonické skreslenie	0,05 % alebo menej (pri 1 kHz, 4 Ω)
	RCA konektory	Dolnopriepustný filter	80 Hz, 18 dB/okt.
	Konektor pre výkonový vstup High Level		
Rozsah úrovni vstupných signálov	0,3 – 6 V (RCA konektory), 2,8 – 12 V (výkonový vstup High Level)	Napájanie (požadované)	Jednosmerné napätie (DC) 12 V autobatéria (s uzemneným záporným pólom)
Výstupy	Svorky pre reproduktory	Napájacie napätie	10,5 – 16 V
Impedancia reproduktorov	2 – 8 Ω (stereo) 4 – 8 Ω (keď je použité mostíkové zapojenie)	Prúdové zaťaženie	Menovitý výstup: 15 A (4 Ω, 60 W × 2) Vstup diaľkového ovládania: 1 mA
Menovitý výstupný výkon (Napájacie napätie 14,4 V, 20 Hz – 20 kHz, 1 % THD (celkové harmonické skreslenie))	60 W × 2 (pri 4 Ω)	Rozmery	Cca 312 × 55 × 200 mm (š/v/h) bez prečnievajúcich častí a ovládacích prvkov
	75 W × 2 (pri 2 Ω)		
	150 W (BTL) (pri 4 Ω)		
		Hmotnosť	Cca 1,8 kg bez príslušenstva
		Dodávané príslušenstvo	Montážne skrutky (4) Kábel pre výkonový vstup (1) Ochranný kryt (1)

Právo na zmeny vyhradené.

- Obalový materiál je vyrobený z papiera.
- Skrinky nie sú vyrobené s halogenidovými samozhasínajúcimi prísadami.
- V plošných spojoch nie sú použité halogenidové samozhasínajúce prísady.

Rozmery



Jednotka: mm

Poznámky:

<http://www.sony.net/>

Sony Corporation Printed in Czech Republic (EU)

CZ



Nakládání s nepotřebným elektrickým a elektronickým zařízením (platné v Evropské unii a dalších evropských státech uplatňujících oddělený systém sběru)

Tento symbol umístěný na výrobku nebo jeho balení upozorňuje, že by s výrobkem po ukončení jeho životnosti nemělo být nakládáno jako s běžným odpadem z domácnosti. Místo toho by měl být odložen do sběrného místa určeného k recyklaci elektronických výrobků a zařízení. Dodržením této instrukce zabráníte negativním dopadům na životní prostředí a zdraví lidí, které naopak může být ohroženo nesprávným nakládáním s výrobkem při jeho likvidaci. Recyklováním materiálů, z nichž je výrobek vyroben, pomůžete zachovat přírodní zdroje. Pro získání dalších informací o recyklaci tohoto výrobku kontaktujte prosím místní orgány státní správy, místní firmu zabezpečující likvidaci a sběr odpadů nebo prodejnu, v níž jste výrobek zakoupili.

SK



Likvidácia starých elektrických a elektronických zariadení (Platí v Európskej únii a ostatných európskych krajinách so zavedeným separovaným zberom)

Tento symbol na výrobku alebo obale znamená, že s výrobkom nemôže byť nakladané ako s domovým odpadom. Miesto toho je potrebné ho doručiť do vyhradeného zberného miesta na recykláciu elektrozariadení. Tým, že zaistíte správne zneškodnenie, pomôžete zabrániť potencionálnemu negatívne vplyvu na životné prostredie a ľudské zdravie, ktoré by v opačnom prípade hrozilo pri nesprávnom nakladaní s týmto výrobkom. Recyklácia materiálov pomáha uchovávať prírodné zdroje. Pre získanie ďalších podrobných informácií o recyklácii tohoto výrobku kontaktujte prosím váš miestny alebo obecný úrad, miestnu službu pre zber domového odpadu alebo predajňu, kde ste výrobok zakúpili.