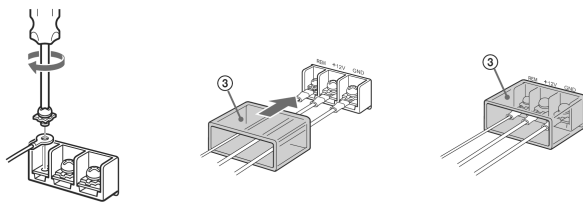


Povezivanje

Opres

- Prije povezivanja odspojite kabel uzemljenja automobilskog akumulatora kako bi spriječili kratki spoj.
- Koristite zvučnike adekvatne snage. Zvučnici slabijeg kapaciteta se mogu oštetiti.
- Nemojte spajati ⊖ kontakt zvučnika na šasiju vozila i nemojte spajati ⊖ kontakt desnog zvučnika s kontaktom lijevog zvučnika.
- Kabele za ulaz i izlaz signala postavite dalje od naponskog kabela jer u suprotnom može doći do pojave smetnji u zvuku.
- Ovaj uređaj je pojačalo visoke snage i stoga možda neće raditi punim potencijalom ako se koristi s kabelima zvučnika isporučenima s automobilom.
- Ako je vaš automobil opremljen računalom za navigaciju ili neku drugu namjenu, nemojte odspajati kabel uzemljenja iz akumulatora. Učinite li to, memorija računala se može obrisati. Kako bi izbjegli kratki spoj prilikom povezivanja, odspojite +12 V naponski kabel dok ne spojite sve ostale kabele.

Spojite kontakte kao na donjoj slici



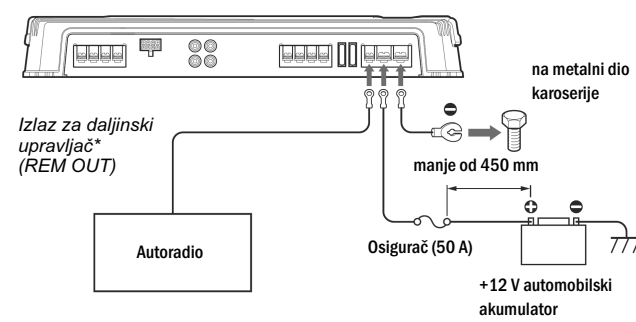
Provucite kabele kroz čep, spojite ih i zatim zatvorite priključke čepom.

Napomena

Nemojte prejako zatezati vijak kako se ne bi oštetio.

* Ne uvrćite vijak više od 1 N•m.

Naponski kabele



* Imate li tvornički ugrađeni ili neki drugi autoradio bez izlaza za daljinski upravljač pojačala, povežite izlaz za daljinski upravljač (REMOTE) s pomoćnim izvorom napajanja.

Napomene o izvoru napajanja

- Spojite +12 V naponski kabel isključivo nakon što izvedete sva ostala povezivanja.
- Čvrsto spojite kabel uzemljenja na metalni dio karoserije jer labav spoj može prouzročiti kvar pojačala.
- Kabel daljinskog upravljača autoradija spojite na priključak REMOTE pojačala.
- Koristite li autoradio bez daljinskog izlaza za pojačalo, povežite priključak REMOTE na pomoćni izvor napajanja.
- Koristite naponski kabel s osiguračem jakosti 50 A.
- Svi naponski kabeli spojeni na + pol akumulatora trebaju biti učvršćeni unutar 450 mm od akumulatora i ne smiju prolaziti kroz metalne dijelove.
- Kabeli koje ćete spojiti na +12 V i GND priključke pojačala moraju imati specifikaciju AWG-10 ili njihov presjek ne smije biti veći od 5 mm².

Mjere opreza

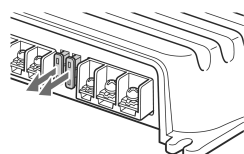
- Ovaj uređaj je namijenjen za rad uz isključivo 12 DC napajanje i spaja se na minus kontakt.
- Koristite zvučnike odgovarajuće impedancije.
 - 2 – 8 Ω (stereo), 4 – 8 Ω (stereo) (kad se pojačalo koristi kao prenosnik).
- Nemojte spajati aktivne zvučnike (s ugrađenim pojačalima) na zvučničke priključke ovog uređaja jer to može prouzročiti oštećenja pojačala i aktivnih zvučnika.
- Nemojte ugrađivati pojačalo na mjesto izložena:
 - visokim temperaturama, primjerice od izravnog sunca ili toplog zraka iz uređaja za grijanje
 - kiši ili vlazi
 - nečistoći ili prašini
- Ako je vaše vozilo parkirano na izravnom suncu i postoji mogućnost značajnog porasta temperature u njegovoj unutrašnjosti, prije uporabe pričekajte da se ohladi.
- Kad ugrađujete pojačalo u vodoravnom položaju, pazite da ne prekrijete rubove podnog tepiha i slično.
- Ugradite li pojačalo preblizu autoradiju ili anteni, mogu se pojaviti smetnje. U tom slučaju ga premjestite.
- Ako autoradio nema napajanja, provjerite spojeve.
- Ovo pojačalo sadrži zaštitni sklop* za zaštitu tranzistora i zvučnika u slučaju kvara. Ne pokušavajte testirati zaštitni sklop prekrivanjem hladnjaka ili spajanjem opreme neprikladne snage.
- Nemojte koristiti uređaj ako je akumulator slab jer njegov optimalan rad ovisi o stabilnom napajanju.
- Iz sigurnosnih razloga održavajte glasnoću autoradija na umjerenom razini tako da možete čuti zvukove prometa.

Zamjena osigurača

Ako osigurač pregori, provjerite naponske spojeve i zamijenite oba osigurača. Dogodi li se to ponovo i nakon zamjene, možda je posrijedi kvar. U tom slučaju se obratite najbližem Sony prodavatelju.

Upozorenje

Pregorjeli osigurač zamijenite novim, iste jakosti (ta je vrijednost naznačena iznad držača). Nikad nemojte koristiti osigurač jači od isporučenog jer to može oštetiti uređaj.



Stereo pojačalo

Upute za uporabu

Za korisnika

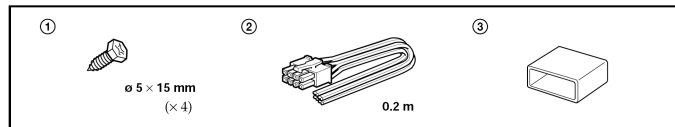
Broj modela i serijski broj nalaze se na dnu uređaja. Zapišite ih na donje linije i navedite prilikom svakog pozivanja Sonyjevog servisa.

Oznaka modela: XM-SD46X Serijski broj _____

XM-SD46X

© 2005 Sony Corporation

Pribor za ugradnju i povezivanje



Tehnički podaci

IZLAZNA SNAGA I UKUPNO HARMONIČKO IZOBLIČENJE

60 W po kanalu, minimalna konstantna prosječna snaga pri 4 ohma, s oba aktivna kanala od 20 Hz do 20 kHz uz najviše 0,08% harmoničkog izobličenja prema standardima Car Audio Ad Hoc Committee.

Ostali tehnički podaci

Sustav	OTL sustav (izlaz bez transformatora)	Harmoničko izobličenje	0,005% ili manje (pri 1 kHz)
Ulazi	Impulsno napajanje RCA pin priključci Visokorazinski ulaz	Opseg podešavanja ulaznog signala	0,3 – 6,0 V (RCA pin priključci)
Izlazi	Priključci za zvučnike	Visokopropusni filter	50 – 300 Hz, –12 dB/okt
Odgovarajuća impedancija zvučnika	2 – 8 Ω (stereo)	Niskopropusni filter	50 – 300 Hz, –12 dB/okt
Maksimalna izlazna snaga	4 – 8 Ω (stereo) (kad se pojačalo koristi kao prenosnik)	Naglašavanje niskih tonova	0 – 10 dB (40 Hz)
	Četiri zvučnika: 120 W × 4 (pri 4 Ω) 150 W × 4 (pri 2 Ω)	Napajanje	12 V DC akumulator (negativni pol na uzemljenje)
	Tri zvučnika: 120 W × 2 + 300 W × 1 (pri 4 Ω)	Napon	10,5 – 16 V
Izmjerena izlazna snaga (uz napon od 14,4 V)	Četiri zvučnika: 60 W RMS × 4 (20 Hz – 20 kHz, 0,08 % THD+N, pri 4 Ω) 75 W RMS × 4 (20 Hz – 20 kHz, 0,1 % THD+N, pri 2 Ω)	Potrošnja	uz izmjerenu izlaznu snagu: 31 A (4 Ω) Ulaz daljinskog upravljača: 1 mA
	Tri zvučnika: 60 W RMS × 2 + 150 W RMS × 1 (20 Hz – 20 kHz, 0,1 % THD+N, pri 4 Ω) 97 dBA (referenca 1 W u 4 Ω)	Dimenzije	Približno 403 × 55 × 277 mm (š/v/d), bez dijelova koji strše
Omjer signal/šum	97 dBA (referenca 1 W u 4 Ω)	Masa	Približno 4,7 kg bez dodatnog pribora
Frekvencijski odziv	5 Hz – 50 kHz (+0 –3 dB)	Isporučeni pribor	Učvršni vijci (4) Visokorazinski kabel (1) Zaštitni čep (1)
		Dizajn i tehnički podaci podložni su promjeni bez najave. Proizvođač ne preuzima odgovornost za eventualne tiskarske pogreške	



- Pakirni jastučići ne sadrže polistirensku pjenu.
- Za neke dijelove je upotrijebljena legura za lemljenje bez olova.
- Kućište je načinjeno bez halogenih protupožarnih aditiva.
- Tiskane pločice načinjene su bez halogenih protupožarnih aditiva.



CEA2006 Standard
Izlazna snaga: 65 W RMS x 4 pri 4 ohma <1% THD+N
Omjer signal/šum: 97 dBA (referenca 1 W u 4 ohma)

* Zaštitni sklop

Ovo pojačalo je opremljeno zaštitnim sklopom koji se aktivira u sljedećim slučajevima:

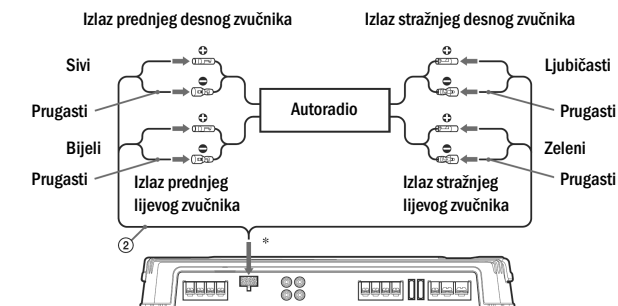
- kad se uređaj pregrije
- kad se generira istosmjerna (DC) struja
- kada dođe do kratkog spoja kontakata zvučnika

Indikator PROTECTOR zasvijetli crveno i pojačalo se isključuje. U takvim slučajevima isključite spajnu opremu, izvadite kasetu ili disk i utvrdite razlog nepravilnosti u radu. Ako se pojačalo pregrijalo, pričekajte da se ohladi prije uporabe.

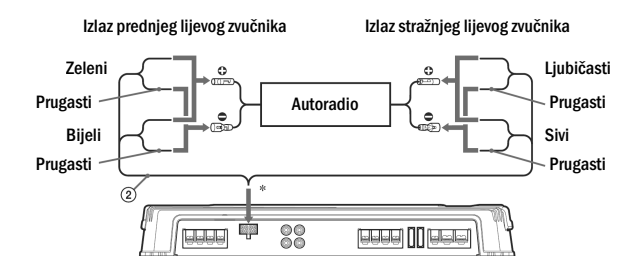
Imate li pitanja ili problem u vezi s ovim uređajem koji nisu navedeni u ovim uputama, obratite se najbližem Sony prodavatelju.

Spajanje na ulaze pojačala

A Spajanje na visokorazinski ulaz (sa spajanjem zvučnika 1, 2 ili 3)



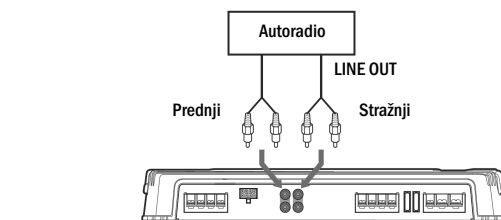
B Spajanje na visokorazinski ulaz (sa spajanjem zvučnika 2 ili 3)



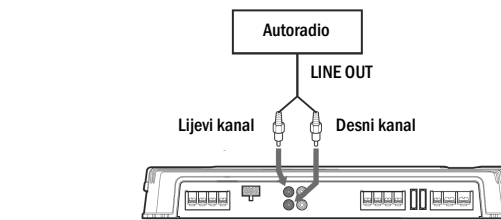
Napomena

Desni zvučnik autoradija spojite na priključak pojačala s oznakom "REAR".

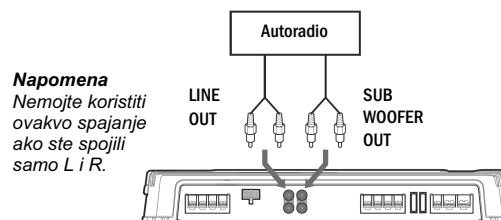
C Spajanje na linijski ulaz (sa spajanjem zvučnika 1, 2 ili 3)



D Spajanje na linijski ulaz (sa spajanjem zvučnika 1, 2 ili 3)



E Spajanje na linijski ulaz (sa spajanjem zvučnika 2 ili 3)



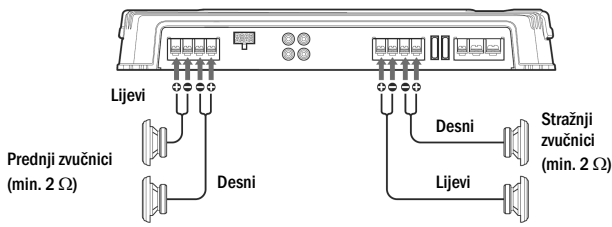
Napomena

Nemojte koristiti ovakvo spajanje ako ste spojili samo L i R.

Spajanje zvučnika

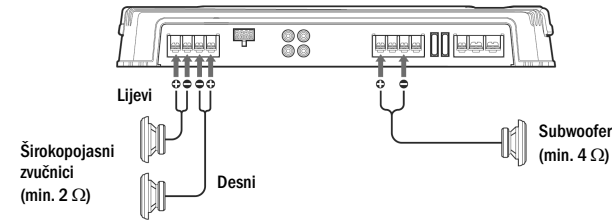
1 4 zvučnika (način spajanja A, C ili D)

Detalje o kontrolama i preklopkama pogledajte u opisu "Opis kontrola".



2 3 zvučnika (način spajanja A, B, C, D ili E)

Detalje o kontrolama i preklopkama pogledajte u opisu "Opis kontrola".

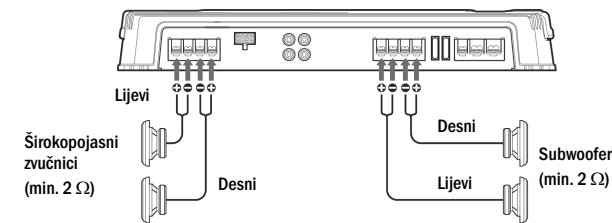


Napomene

- Kod ovog sustava se glasnoća subwoofera može podešavati kontrolom fadera na autoradiju.
- Izlazni signali koji se iz ovog pojačala šalju prema subwooferu su kombinacija signala s REAR L i R ulaza ili visokorazinskog REAR ulaza.

3 2 zvučnika (način spajanja A, B, C, D ili E)

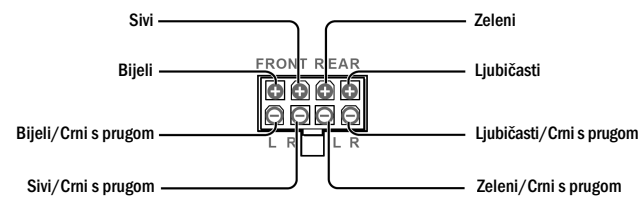
Detalje o kontrolama i preklopkama pogledajte u opisu "Opis kontrola".



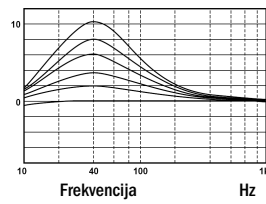
Napomena

Kod ovog sustava se glasnoća subwoofera može podešavati kontrolom fadera na autoradiju.

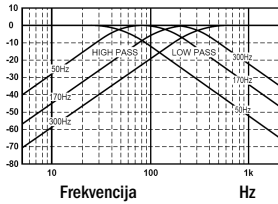
* Visokorazinski ulaz



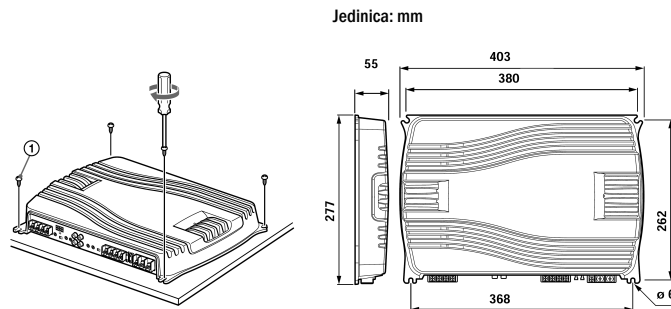
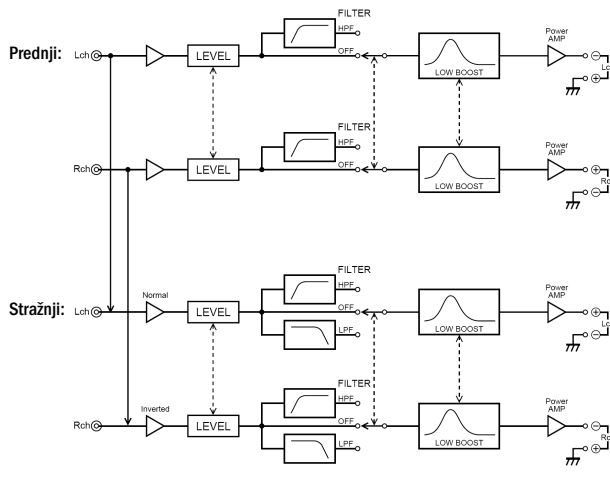
Naglašavanje niskih tonova



Prekidna frekvencija



Dijagram sklopa



Značajke

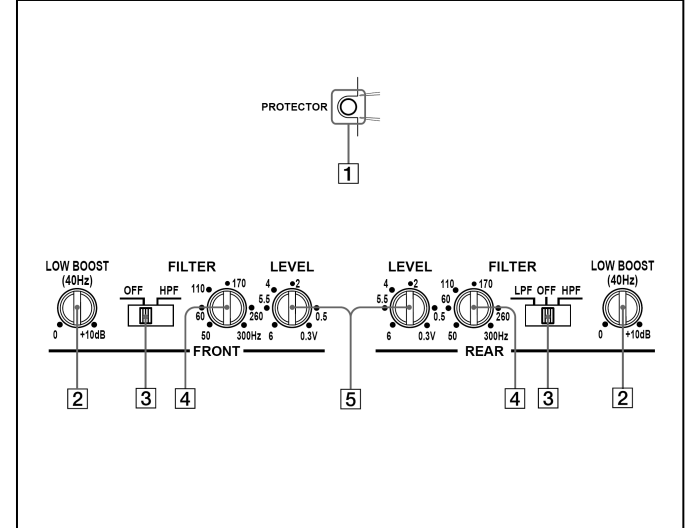
- Maksimalna izlazna snaga 120 W po kanalu (pri 4 Ω).
- Ovo pojačalo se može koristiti i kao prenosnik s maksimalnom izlaznom snagom od 300 W.
- Ako vaš autoradio nema linijski izlaz, zvučnici se mogu spojiti izravno na izlaz ovog pojačala (spajanje na visokorazinski ulaz).
- Ugrađeni varijabilni niskopropusni filter (L.PF), visokopropusni filter (HPF) i sklop za naglašavanje niskih tonova.
- Zaštitni sklop i indikator.
- Impulsno napajanje* za stabilnu i reguliranu izlaznu snagu.

* Impulsno napajanje

Ovo pojačalo ima ugrađeni regulator napajanja koji pretvara DC 12 V napon iz akumulatora u impulse visoke brzine pomoću poluvodičke sklopke. Ti se impulsi intenziviraju putem ugrađenog impulsnog transformatora i razdvajaju u pozitivni i negativni napon prije ponovnog pretvaranja u istosmjernu struju. Takav sustav pruža visoko učinkovito napajanje s izlazom niske impedancije.

Opis kontrola

- Indikator PROTECTOR**
Taj indikator svijetli crveno kad se aktivira zaštitni sklop. U tom slučaju pogledajte poglavlje "U slučaju problema".
- LOW BOOST kontrola razine**
Zakrenite za naglašavanje frekvencija oko 40 Hz na maksimum od 10 dB.
- Preklopka FILTER**
Kad je ova preklopka u položaju LPF, odabran je niskopropusni filter dok je u položaju HPF odabran visokopropusni filter.
- Kontrola za podešavanje prekidne frekvencije**
Služi podešavanju prekidne frekvencije (50 – 300 Hz) za niskopropusni ili visokopropusni filter.
- Kontrola LEVEL**
Ovom kontrolom se može podesiti razina ulaznog signala. Zakrenite je u smjeru kazaljke na satu ako se razina izlaznog signala autoradija doima niskom.



Ugradnja

Napomene o ugradnji

- Ugradite pojačalo u prtljajnik ili ispod sjedala.
- Pažljivo odaberite mjesto ugradnje tako da pojačalo ne ometa pokrete vozača te da ne bude izloženo izravnom suncu ili vrućem zraku iz uređaja za grijanje.
- Nemojte ugraditi pojačalo pod tepih jer to može ozbiljno ugroziti izlaz topline iz pojačala.

Prvo postavite pojačalo na mjesto ugradnje i označite otvore za četiri vijka na površini montažne ploče (nije dio isporuke). Zatim izbušite otvore promjera oko 3 mm i pomoću isporučениh vijaka učvrstite pojačalo na ploču. Isporučeni vijci su dugi 15 mm, stoga montažna ploča mora biti deblja od 15 mm.

U slučaju problema

U sljedećoj tablici je navedena većina problema na koje možete naići u radu s pojačalom. Prije čitanja tablice, pogledajte opise postupaka povezivanja i rukovanja.

Problem	Uzrok/rješenje
Plavo osvijetljenje ne radi.	Pregorio je osigurač. →Zamijenite ga novim. Kabel uzemljenja nije čvrsto spojen. →Učvrstite ga na metalnom dijelu karoserije.
	Napon prema priključku za daljinsko upravljanje je preslab. • Spojeni autoradio nije uključen. →Uključite ga. • Na sustav je spojeno previše pojačala. →Koristite relej.
	Provjerite napon akumulatora (10,5 – 16 V).
Indikator PROTECTOR svijetli crveno.	Isključite napajanje. Kontakti zvučnika su kratko spojeni. →Uklonite uzrok kratkog spoja. Isključite napajanje. Provjerite jesu li kabeli zvučnika i uzemljenja čvrsto spojeni.
• Pojačalo je prevruće.	Prekomjerno zagrijavanje. • Koristite zvučnike odgovarajuće impedancije. →2 – 8 Ω (stereo), 4 – 8 Ω (stereo) (kad se pojačalo koristi kao prenosnik). • Provjerite ima li mjesto ugradnje dostatno prozračivanje.
• Zvuk je isprekidan.	Aktivirao se sklop za zaštitu od pregrijavanja. →Smanjite glasnoću.
Čuje se zvuk alternatora.	Naponski kabeli se nalaze preblizu RCA pin kabela. →Odmaknite ih. Kabel uzemljenja nije čvrsto spojen. →Učvrstite ga na metalnom dijelu karoserije. Minus kabeli zvučnika dodiruju šasijski vozila. →Odmaknite ih.
Zvuk je prigušen.	Preklopka FILTER je postavljena u položaj "LPF". • Tvornički je ova preklopka postavljena u položaj "OFF". →Ako ste spojili širokopolasni zvučnik, postavite je u položaj "OFF".
Zvuk je suviše tih.	Kontrola LEVEL nije u pravilnom položaju. Zakrenite je u smjeru suprotnom od kazaljke na satu.

Zbrinjavanje starih električnih i elektroničkih uređaja (primjenjuje se u Europskoj uniji i ostalim europskim zemljama s posebnim sistemima zbrinjavanja)
Ova oznaka na proizvodu ili na ambalaži označava da se ovaj proizvod ne smije zbrinjivati kao kućni otpad. On treba biti zbrinut na za tu namjenu predviđenom mjestu za reciklažu električne i elektroničke opreme. Pravilnim zbrinjavanjem starog proizvoda čuvate okoliš i brinete za zdravlje svojih bližnjih. Nepravilnim odlaganjem proizvoda ugrožava se okoliš i zdravlje ljudi. Reciklažom materijala pomažete u očuvanju prirodnih izvora. Za detaljne informacije o reciklaži ovog proizvoda, molimo kontaktirajte vašu lokalnu upravu, odlagalište otpada ili trgovinu gdje ste kupili proizvod.