

SONY®

Стерео усилвател

Ⓟ Ръководство за експлоатация

XM-GTX6021

©2011 Sony Corporation

Функции

- Максималното изходно напрежение е 110 W на канал (4) (при 4 Ω).
- Това устройство може да бъде използвано като усилвател с максимална изходна мощност от 350 W.
- Възможност за двойно свързване към система с няколко високоговорителя.
- Вграден LP (нискокестотен) (80Hz, 18 dB/oct) филтър.
- Съществуват защитна верига и индикатори.
- Импулсно захранване* за стабилна и регулирана изходна мощност.

* Импулсно захранване

Това устройство притежава вграден захранващ регулатор, който преобразува захранването, подавано от 12V DC акумулатора на автомобила, във високоскоростни импулси, като използвате полупроводников ключ. Тези импулси се повишават от вграденния импулсен трансформатор и се отделят както в положително, така и в отрицателно захранване, преди отново да се преобразуват в директен ток. Това регулира колебанията във волтажа на автомобилния акумулатор. Тази лека захранваща система предоставя високо-ефикасно захранване с изход с нисък импеданс.

Спецификации

Верига	OTL (изходна без трансформатор) верига Импулсно захранване
Входове	RCA жакове
Обхват на настройка на входното ниво	0,3 - 6 V (RCA жакове)
Изходи	Терминали на високоговорителите
Импеданс на високоговорителите	2 - 8 Ω (стерео) 4 - 8 Ω (когато използвате като усилвател)
Максимална изходна мощност	110 W x 2 (при 4 Ω) 350 W (BTL, при 4 Ω)
Номинална мощност (волтаж при 14.4 V, 20 Hz - 20 kHz, 1 % THD)	60 W x 2 (при 4 Ω) 75 W x 2 (при 2 Ω) 150W (BTL) (при 4 Ω)
Честотен обхват	5 Hz - 50 kHz (+3 dB)
Изкривяване на хармониците	0.05% или по-малко (при 1 kHz, 4 Ω)
Нискокестотен филтър	80 Hz, 18 dB/oct
Изисквания към захранването	12 V DC автомобилен акумулатор (отрицателно заземяване)
Волтаж на захранването	10.5 - 16 V
Електрически поток	измерен при изхода: 15 A (4 Ω, 60 W x 2) Отдалечен вход: 1 mA
Размери	Прибл. 326 x 55 x 200 mm (ш/в/г) като не са включени издадените части и контролни бутони.
Тегло	Прибл. 2.0 kg без да са включени аксесоарите
Приложени аксесоари	Винтове за монтаж (4) Защитно капаче (1)

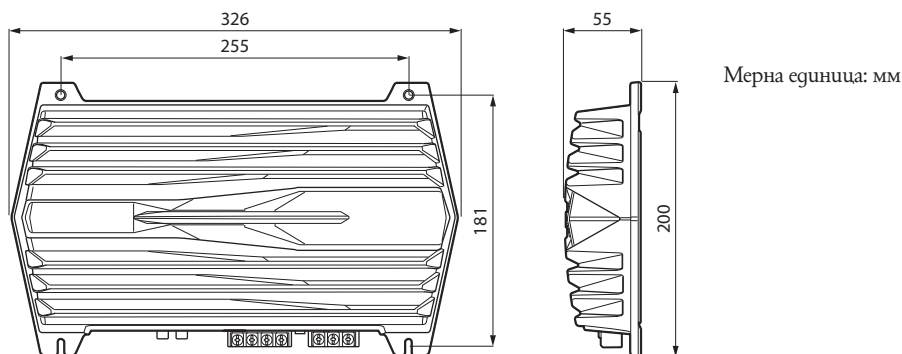
Дизайнът и спецификациите подлежат на промяна без предупреждение.



CEA 2006 стандарт

Изходна мощност: 60 вата RMS x 2 при 4 ома < 1% THD+N
Съотношение сигнал/шум: 93 dBA
(справка: 1 ват в 4 ома)

Размери



Отстраняване на проблеми

Следният списък ще ви помогне да се справите с проблемите, с които е възможно да се сблъскате докато работите с устройството.

Преди да прегледате списъка по-долу, проверете връзките и процедурите за работа.

Проблем	Причина/Решение
Индикаторът POWER/PROTECTOR не светва.	Бушонът е изгорял. → Сменете бушона с нов.
	Заземяващия кабел не е свързан здраво. → Свържете здраво заземяващия кабел към метална точка в автомобила.
	Волтажът, който преминава към терминала за дистанционно управление, е твърде нисък. • Свързаната автомобилна аудио система не е включена. → Включете автомобилната аудио система. • Системата включва твърде много усилватели. → Използвайте реле. Проверете волтажа на автомобилния акумулатор (10.5 - 16 V).
Индикаторът POWER/PROTECTOR преминава от зелен в червен.	Изключете ключа на захранването. Изходите на високоговорителите са дали на късо. → Отстранете причината за окъсяването.
	Изключете захранващия ключ. Уверете се, че кабелът на високоговорителите и заземяващия кабел са здраво свързани.
• Устройството се нагрява необичайно силно.	Устройството се нагрява прекалено. • Използвайте високоговорители с подходящ импеданс. → 2 - 8 Ω (стерео), 4 - 8 Ω (когато използвате като усилвател).
• Звукът прекъсва.	• Уверете се, че сте поставили устройството на добре проветрено място. Термалният протектор се включва. → Намалете нивото на силата на звука.

Проблем	Причина/Решение
Чува се шум от алтернатора.	<p>Кабелите на захранването са инсталирани твърде близо до RCA кабелите. → Отдалечете захранващите кабели от RCA кабелите.</p> <p>Заземяващият кабел не е здраво свързан. → Стегнете заземяващия кабел здраво към метална точка на автомобила.</p> <p>Отрицателни кабели на високоговорителите се докосват до корпуса на автомобила. → Отдалечете кабелите от корпуса на автомобила.</p>
Звукът е заглушен.	<p>Ключът LPF е зададен в позиция "ON". → Когато свързвате високоговорители с пълен обхват, задайте позиция "OFF".</p>
Звукът е твърде нисък.	<p>Настройката за LEVEL не е подходяща. Завъртете контрола за LEVEL по посока на часовниковата стрелка.</p>

Местоположение и функция на контролните бутони

1 Индикатор POWER/PROTECTOR

Светва в зелено по време на операция.

Когато PROTECTOR е включен, индикаторът се променя от зелен в червен.

Когато включите PROTECTOR се обърнете към Ръководство за отстраняване на проблеми.

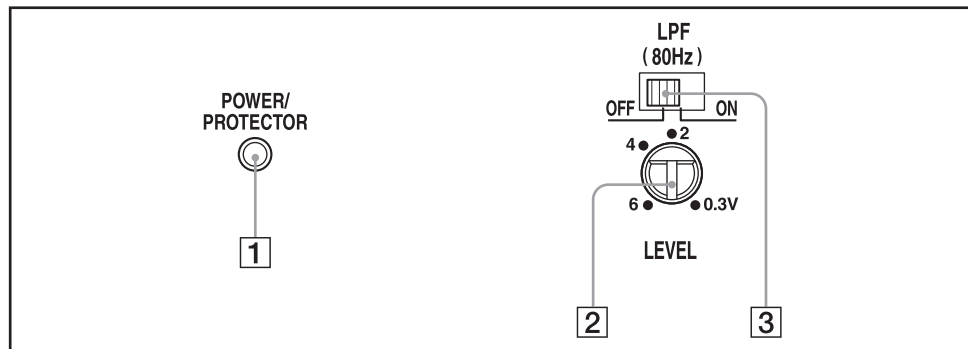
2 Контрол за настройка на LEVEL

С този контролен бутон можете да регулирате входното ниво.

Когато изходното ниво на автомобилната аудио система е твърде ниско, завъртете бутона по посока на часовниковата стрелка.

3 Ключ LPF

Когато LPF ключът е зададен в позиция ON, нискочестотния филтър (80 Hz) е активен.



Прегпазни мерки

- Това устройство е проектирано за работа само с отрицателно заземяване 12 V DC.
- Използвайте високоговорители с импеданс от 2 до 8 Ω (4 до 8 Ω , когато използвате като усилвател).
- Не свързвайте активни високоговорители (с вграден усилвател) към терминалите за високоговорителите на устройството. Ако го направите, това може да повреди високоговорителите.
- Избягвайте инсталирането на устройството на места, изложени на:
- високи температури, като например директна слънчева светлина или гореща въздушна струя от климатик,
 - гръжд или влага
 - прах или мръсотия
- Ако вашият автомобил е паркиран на директна слънчева светлина и ако температурата във вътрешността на автомобила значително се повиши, оставете устройството да се охлади преди да започнете работа с него.
- Когато инсталирате устройството хоризонтално, уверете се че не сте покрили ребрата с подовата настилка и гр.
- Ако устройството бъде поставено в близост до автомобилна аудио система или антена, възможно е да се получат смущения. В този случай поставете усилвателя по-далеч от аудио системата или антената.
- Ако към автомобилната аудио система не достига захранване, проверете връзките.
- Този усилвател притежава защитна верига*, която защитава транзисторите и високоговорителите в случай на повреда с усилвателя. Не се опитвайте да тествате защитната верига, като покривате вентилационните отвори или като свързвате устройства с неправилни заряди.
- Не използвайте това устройство със слабо захранване, защото оптималната му работа зависи от доброто захранване.
- За ваша безопасност поддържайте нивото на силата на звука на автомобилната аудио система в средно ниво, така че да можете да чувате звуците около вас и автомобила.

Смяна на бушона

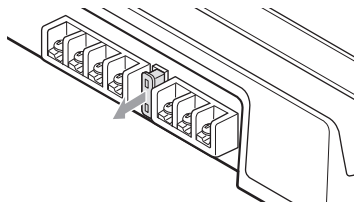
Ако бушонът изгори, проверете връзките на захранването и сменете и двата бушона. Ако бушонът отново изгори дори след като сте го сменили, възможно е във вътрешността на устройството да се е получила повреда. В този случай се консултирайте с най-близкия сервиз на Sony.

Забележка за потребители от страните, които попадат под директивите на Европейския съюз

Производителят на този продукт е Sony Corporation, 1-7-1 Konan, Minato-ku, Tokyo, Япония. Оторизираният представител за този продукт за ЕМС и безопасност на продукта е Sony Германия GmbH, Hedelfinger Strasse 61, 70327 Щутгарт, Германия. Относно сервизирането и при проблеми с гаранцията, моля, обръщайте се към адресите, които са указани в отделните сервизни книжки и гаранционни карти.

Прегупрежение

Когато сменяте бушона, уверете се, че използвате бушон, който отговаря на ампеража, указан на оригиналния бушон. Никога не използвайте бушон с ампераж, по-голям от този на приложения бушон, защото това може да повреди устройството.



* Защитна верига

Този усилвател притежава защитна верига, която сработва в следните случаи:

- когато устройството прегрее.
- когато се генерира променлив ток.
- когато терминалите на високоговорителите окъсят.

Цветът на индикатора POWER/PROTECTOR ще се промени от зелен в червен и устройството ще изключи.

Ако това се случи, изключете свързаното оборудване, извадете касетата или диска и определете причината за повреда. Ако усилвателят е прегрял, изчакайте докато устройството се охлади преди отново да го използвате. Ако имате въпроси или проблеми, свързани с устройството, които това ръководство не покрива, консултирайте се с най-близкия сервиз на Sony.

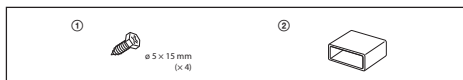


Изхвърляне на старо електрическо и електронно оборудване (Приложимо за страните от Европейския съюз и други европейски страни, използващи система за разделно събиране на отпазъци)

Този символ на устройството или на неговата опаковка показва, че този продукт не трябва да се третира като домашен отпазък. Вместо това, той трябва да бъде предаден в съответните пунктове за рециклиране на електрически и електронни уреди. Изхвърляйки този продукт на правилното място, вие предотвратявате потенциални негативни последици за околната среда и човешкото здраве, които в противен случай, при неправилното изхвърляне на продукта, могат да се случат. Рециклирането на материалите ще помогне за запазването на естествените ресурси. За по-подробна информация относно рециклирането на този продукт, моля, свържете се с местния градски офис, службата за изхвърляне на отпазъци или с магазина, от който сте закупили продукта.

Връзки

Частии за инсталация и връзки



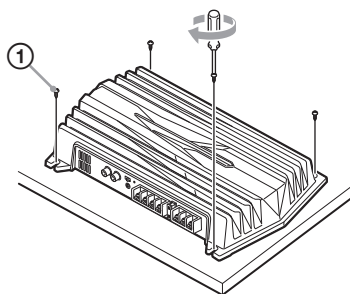
Инсталация

Преди инсталация

- Монтирайте устройството или в багажника, или под седалката.
- Внимателно изберете местоположението за инсталация, така че устройството да не пречи на нормалното шофиране и да не бъде изложено на директна слънчева светлина или гореща въздушна струя от климатик.
- Не инсталирайте устройството под подовата изолация, защото разсейването на топлината от устройството ще бъде сравнително намалено.

Първо поставете устройството на мястото, където смятате да го инсталирате, и след това маркирайте позицията на четирите гупки от винтовете върху монтажната плоскост (не е приложена в комплекта). После пробийте 3 mm дупка за всяка маркировка и поставете устройството на плоскостта с приложените винтове. Винтовете за монтаж са дълги 15 mm, затова се уверете, че монтажната плоскост е по-дебела от 15 mm.

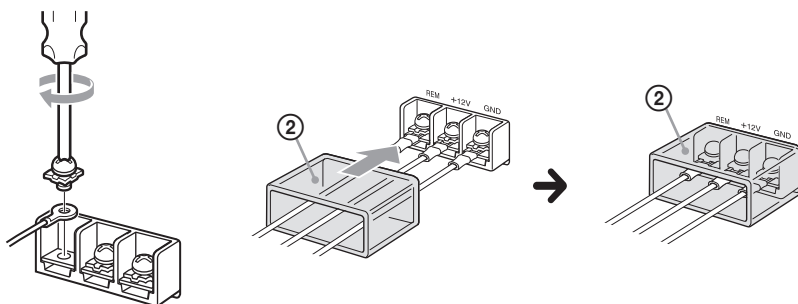
Монтирайте както е показано



Внимание

- Преди да извършите връзките, изключете заземяващия терминал на автомобилния акумулатор, за да предотвратите късо съединение.
 - Уверете се, че използвате високоговорители с адекватна мощност. Ако използвате високоговорители с малък капацитет, те могат да се повредят.
 - Това е фазо-преобразуващ усилвател.
 - Не свързвайте терминала \ominus на системата високоговорители към корпуса на автомобила, и не свързвайте терминала \ominus на десния високоговорител с този на левия високоговорител.
 - Инсталирайте входните и изходните кабели по-далеч от захранването, защото прокарването им близо един до друг може да произведе смущения.
- Това устройство е мощен усилвател. То може да работи с пълния си капацитет, когато го използвате с кабелите за високоговорители, приложени към автомобила.
 - Ако вашият автомобил е снабден с компютърна система за навигация или друг вид, не премахвайте заземяващия кабел от автомобилния акумулатор. Ако изключите кабела, паметта на компютъра може да се изтрие. За да предотвратите късо съединение, когато извършвате връзки, изключете 12 V захранването, докато всички други кабели са свързани.

Извършете връзките към терминалите, както е показано на илюстрацията по-долу



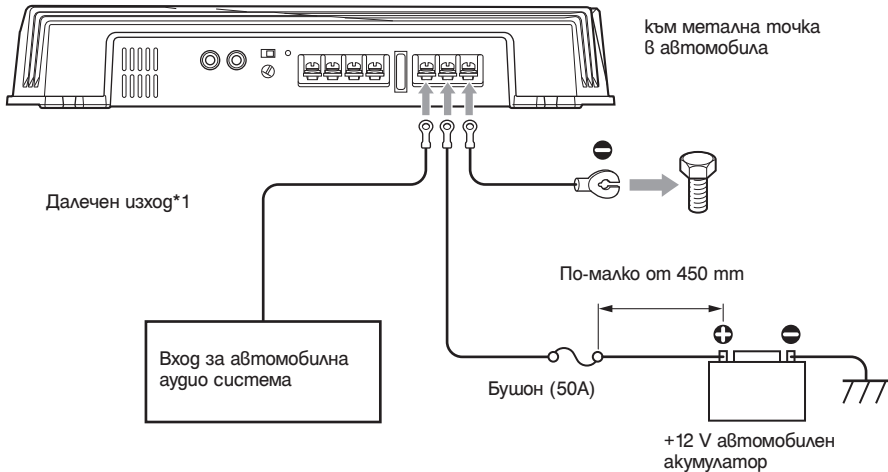
Прекарайте кабелите през капачето, свържете кабелите, след това покрийте терминалите с капачето.

Забележка

Когато затягате винта, внимавайте да не прилагате твърде много сила, защото това може да повреди резбата на винта.

* Силата на затягане трябва да бъде не по-голяма от 1 N-т.

Захранващи кабели (не са приложени в комплекта)



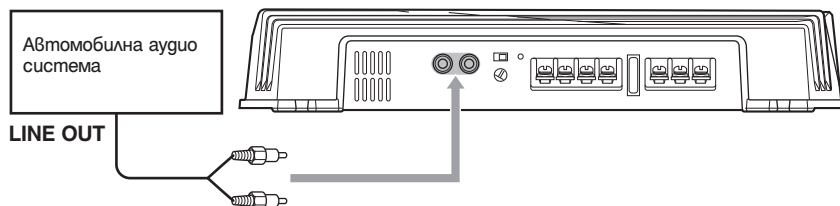
***1 Ако сте с оригиналната аудио система или друга система без изход за отделен усилвател, свържете Входния терминал (REMOTE) към захранването на аксесоара.**

Забележки за захранването

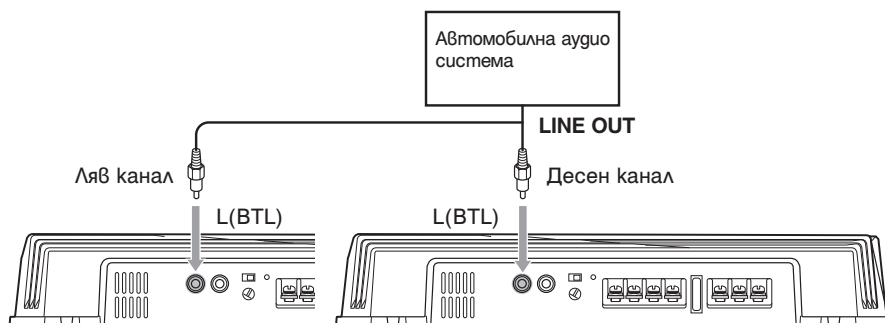
- Свържете +12 V кабели на захранването само след като всички други кабели са свързани.
- Уверете се, че здраво сте свързали заземяващия кабел на устройството към метална точка в автомобила. Неправилната връзка може да причини повреда в усилвателя.
- Уверете се, че сте свързали кабела за дистанционно управление на аудио системата към терминала за дистанционно управление.
- Когато използвате автомобилна аудио система без изход за усилвател, свържете входния терминал за дистанционно управление (REMOTE) към захранването на усилвателя.
- Използвайте кабела на захранването с прикрепен бушон (50 A).
- Всички кабели на захранването, свързани към положителния терминал на акумулатора, трябва да се захранят в разстояние от 450 мм от терминала на акумулатора, преди да преминат през какъвто и да е метал.
- Уверете се, че кабелите на устройството, свързани към тези на акумулатора са от клас и дебелина отговарящи поне на тези на кабелите свързващи основното захранване към усилвателя.
- По време на работа на автомобила, през системата ще протича захранване с поне 30 A сила. Следователно, уверете се, че кабелите свързани към +12V и GND терминали на устройството са поне 14-Gauge (AWG-14) или имат секторна дебелина от поне 2 mm².

Входни връзки

A Линејни входни връзки (със свързване на високоговорители **1**, **2** или **4**)



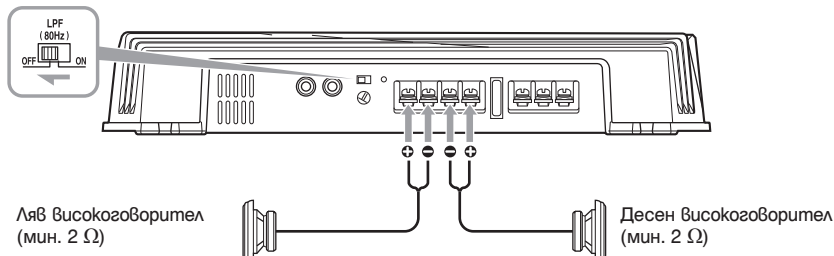
B Линејни входни връзки (със свързване на високоговорител **3**)



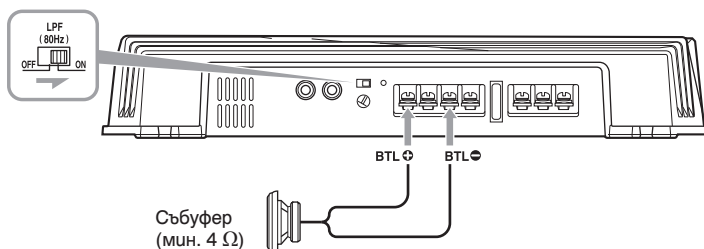
Връзки на високоговорителите

Включете или изключете LPF ключа от задната страна на устройството, както е показано на илюстрацията по-долу.

1 Двуканална система (със свързване при входа A)



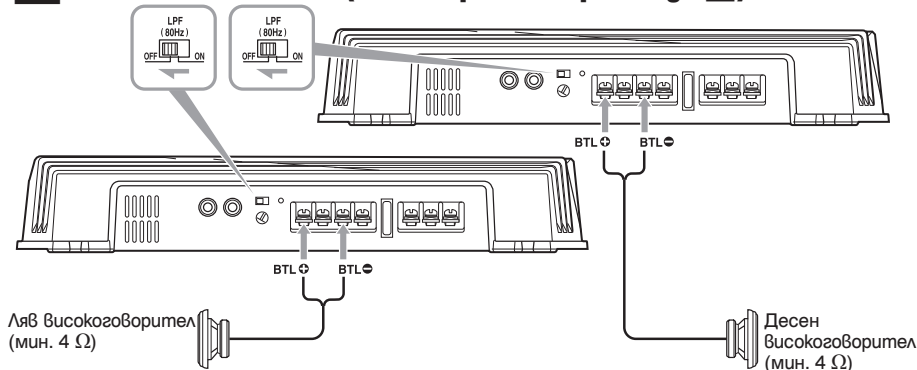
2 Събуфер (със свързване при входа A)



Забележка

- Ако искате да използвате събуфера като моно високоговорител, свържете високоговорителите според горната илюстрация. Сигналите на извеждане от събуфера ще са комбинация от десни и леви сигнали на извеждане.

3 1-канална система (със свързване при входа B)



Забележка

- Уверете се, че линейното извеждане от устройството на автомобила е свързано към жак с маркировка "L (BTL)" на устройството.

4 Система на двойно свързване (с мостови събуфер А)

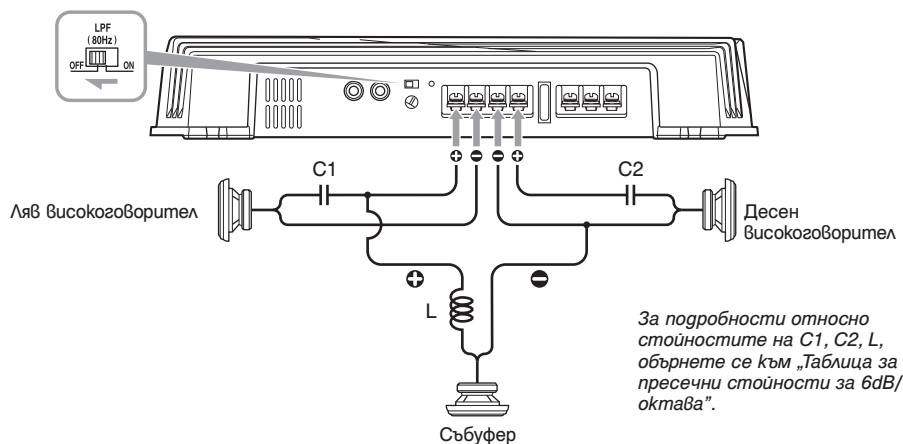


Таблица за пресечни стойности за 6 dB/октава (4 Ω) (Свързване към високоговорители 4)

Мерна единица за пресечна честота: Hz	Мерна единица за L (намотка)*: mH	Мерна единица за C1/C2 (кондензатор)*: μF
50	12.7	800
80	8.2	500
100	6.2	400
130	4.7	300
150	4.2	270
200	3.3	200
260	2.4	150
400	1.6	100
600	1.0	68
800	0.8	50
1,000	0.6	39

* Не е приложен

Забележки

- Когато използвате пасивна пресечна мрежа в мултиканална система високоговорители, обърнете внимание, че импедансите на високоговорителите не трябва да е по-нисък от подходящия за това устройство.
- Когато инсталирате система с 12 децибела/октави в автомобила си, следните подробности трябва да бъдат отчетени. При система с 12 децибела/октави, където се използват въздушна клапа, и кондензатор в поредност, за да оформят верига, трябва да внимавате особено много при свързването. В такава верига ще има увеличение на напрежението, което надминава високоговорителите с честоти, близки до пресечната честота. Ако аудио сигналите продължават да се захранват в зоната на пресечната честота, това може да доведе до прекомерното нагряване на усилвателя или до изгаряне на предпазния бушон. Също така, ако високоговорителят е изключен, ще се оформи сериозна ежтяща верига между кондензатора и въздушната клапа. В този случай импедансът в зоната на резонанс ще намалее рязко, което ще причини късо съединение и трайна увреда на усилвателя. Следователно, уверете се, че към такава верига винаги е свързан високоговорител.

<http://www.sony.net/>

Sony Corporation Printed in Czech Republic (EU)

BG



**Изхвърляне на стари електрически и електронни уреди
(Приложимо за страните от Европейския съюз и други европейски страни,
използващи система за разделно събиране на отпадъци)**

Този символ на устройството или на неговата опаковка показва, че този продукт не трябва да се третира като домашен отпадък. Вместо това, той трябва да бъде предаден в съответните пунктове за рециклиране на електрически и електронни уреди. Изхвърляйки този продукт на правилното място, вие предотвратявате потенциални негативни последици за околната среда и човешкото здраве, които могат да се случат при неправилното изхвърляне на продукта. Рециклирането на материалите ще помогне за запазването на естествените ресурси. За по-подробна информация относно рециклирането на този продукт, моля, свържете се с местния градски офис, службата за изхвърляне на отпадъци или с магазина, от който сте закупили продукта.

Производителят на този продукт е Sony Corporation, 1-7-1 Konan Minato-ku Токуо, 108-0075 Япон. Упълномощеният представител за EMC (електромагнитна съвместимост) и техническа безопасност на продукта е Sony Deutschland GmbH, Hedelfinger Strasse 61, 70327 Stuttgart, Germany. За въпроси, свързани със сервиза и гаранцията, моля обърнете се към адресите в съответните сервизи или гаранционни документи.

Допълнителна информация за този продукт и отговори на често задавани въпроси можете да намерите на нашия уебсайт за клиентска поддръжка.

<http://www.sony.bg>