

# Stereo pojačalo

Upute za uporabu

XM-GTX6020

## Značajke

- Maksimalna izlazna snaga 110 W po kanalu (pri 4 Ω).
- Ovaj uređaj može se koristiti kao mono pojačalo s maksimalnom izlaznom snagom 350 W.
- Dvostruki način povezivanja moguć je za sustav s više zvučnika.
- Ugrađen niskopropusni filter (80 Hz, 18 dB/okt).
- Ugrađen zaštitni sklop i indikator.
- Zahvaljujući funkciji uključivanja prepoznavanjem visokorazinskog ulaznog signala, uređaj se može aktivirati bez spajanja REMOTE kontakta.
- Impulsno napajanje\* za stabilnu i reguliranu izlaznu snagu.
- Ako vaš autoradio nema linijski izlaz, zvučnici se mogu spojiti izravno na izlaz ovog pojačala (spajanje na visokorazinski ulaz).

### \* Impulsno napajanje

Ovo pojačalo ima ugrađeni regulator napajanja koji pretvara DC 12 V napon iz akumulatora u impulse visoke brzine pomoću poluvodičke sklopke. Ti se impulsi intenziviraju putem ugrađenog impulsnog transformatora i razdvajaju u pozitivni i negativni napon prije ponovnog pretvaranja u istosmjernu struju. Na taj način se regulira odstupanje napona akumulatora vozila. Takav sustav pruža visokoučinkovito napajanje s izlazom niske impedancije.

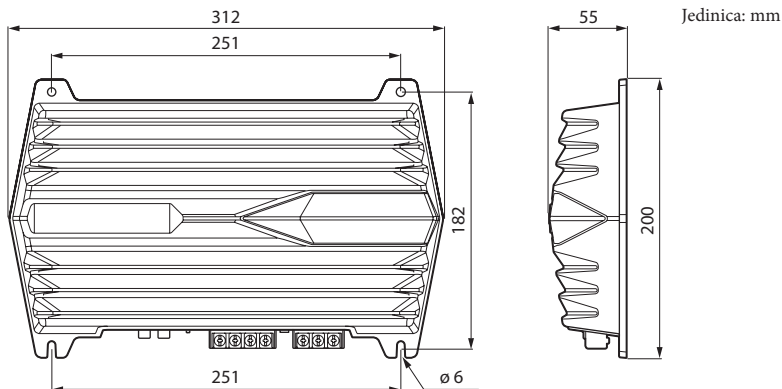
## Tehnički podaci

Sustav	sklop OTL (izlaz bez transformatora) Impulsno napajanje	Frekvencijski odziv	5 Hz – 50 kHz (+0, -3 dB)
Ulazi	RCA pin priključnice Visokorazinski ulaz	Harmoničko izobličenje	0,05 % ili manje (pri 1 kHz, 4 Ω)
Raspon podešavanja ulazne razine	0,3 – 6 V (RCA pin priključnice); 2,8 – 12 V (visokorazinski ulaz)	Niskopropusni filter	80 Hz, 18 dB/okt
Izlazi	Priključnice za zvučnike	Napajanje	12 V DC akumulator (negativni pol na uzemljenje)
Impedancija zvučnika	2 – 8 Ω (stereo) 4 – 8 Ω (kao premosno pojačalo)	Napon	10,5 – 16 V
Maksimalna izlazna snaga	110 W × 2 (pri 4 Ω) 350 W (BTL, pri 4 Ω)	Potrošnja	uz nazivnu izlaznu snagu: 15 A (4 Ω, 60 W × 2)
Nazivna izlazna snaga (uz napajanje od 14,4 V)	20 Hz – 20 KHz, 1 % THD) 60 W × 2 (pri 4 Ω) 75 W × 2 (pri 2 Ω) 150 W (BTL) (pri 4 Ω)	Dimenzije	Ulaz daljinskog upravljača: 1 mA Približno 312 × 55 × 200 mm (š/v/d) bez dijelova koji strše i kontrola
		Masa	Približno 1.8 kg bez dodatnog pribora
		Isporučeni pribor	Učvršćni vijci (4) Kabel za visokorazinski ulaz (1) Zaštitni čep (1)

Dizajn i tehnički podaci podložni su promjeni bez najave. Proizvođač ne odgovara za eventualne tiskarske pogreške.

- Pakirni jastučići napravljeni su od papira.
- Kućište je proizvedeno bez halogenih protupožarnih aditiva.
- Tiskane pločice proizvedene bez halogenih protupožarnih aditiva

# Dimenzije



## U slučaju problema

U sljedećoj tablici je navedena većina problema na koje možete naići u radu s pojačalom. Prije čitanja tablice, pogledajte opise postupaka povezivanja i rukovanja.

Problem	Uzrok/rješenje
<b>Indikator POWER/PROTECTOR ne svijetli.</b>	<p>Pregorio je osigurač. → Zamijenite osigurač novim.</p> <p>Kabel uzemljenja nije čvrsto spojen. → Dobro ga učvrstite na metalni dio karoserije.</p> <p>Napon prema priključku za daljinsko upravljanje je preslab.</p> <ul style="list-style-type: none"><li>• Spojeni autoradio nije uključen. → Uključite autoradio.</li><li>• Na sustav je spojeno previše pojačala. → Koristite relej.</li></ul> <p>Provjerite napon akumulatora (10,5 – 16 V).</p>
<b>Indikator POWER/PROTECTOR počne svijetliti crveno.</b>	<p>Isključite napajanje. Kontakti zvučnika su kratko spojeni. → Uklonite uzrok kratkog spoja.</p> <p>Isključite napajanje. Provjerite spojeve kabela zvučnika i uzemljenje.</p>
<b>• Pojačalo je prevruće.</b>	<p>Prekomjerno zagrijavanje.</p> <ul style="list-style-type: none"><li>• Koristite zvučnike odgovarajuće impedancije. → 2 – 8 Ω (stereo), 4 – 8 Ω (kao prenosno pojačalo).</li><li>• Provjerite ima li mjesto ugradnje dostatno prozračivanje.</li></ul>
<b>• Zvuk je isprekidan.</b>	<p>Aktivirao se sklop za zaštitu od pregrijavanja. → Smanjite glasnoću.</p>
<b>Čuje se zvuk alternatora.</b>	<p>Naponski kablovi se nalaze preblizu RCA kabela. → Odmaknite ih.</p> <p>Kabel uzemljenja nije čvrsto spojen. → Dobro ga učvrstite na metalni dio karoserije.</p> <p>Minus kablovi zvučnika dodiruju metalni dio vozila. → Odmaknite ih od šasije vozila.</p>
<b>Zvuk je prigušen.</b>	<p>Preklopka LPF je postavljena u položaj "ON". Standardno je preklopka LPF postavljena u položaj "ON". → Pri spajanju širokopojasnog zvučnika podesite u položaj "OFF".</p>
<b>Zvuk je previše tih.</b>	<p>Kontrola LEVEL nije u pravilnom položaju. Zakrenite je u smjeru kazaljki na satu.</p>

## Položaj i funkcija kontrola

### 1 Indikator POWER/PROTECTOR

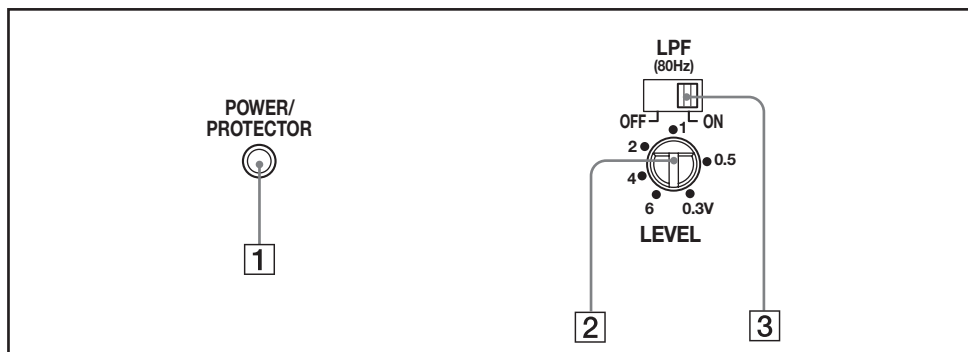
Tijekom rada svijetli zeleno.  
Kad se aktivira zaštitni sklop (PROTECTOR), svijetli crveno umjesto zeleno.  
U slučaju aktiviranja zaštite (PROTECTOR), pogledajte poglavlje "U slučaju problema".

### 2 Regulator LEVEL

Omogućuje podešavanje ulazne razine. Zakrenite ga u smjeru kazaljki na satu ako je izlazna razina signala autoradija niska.

### 3 Prekloпка LPF

Kad je prekloпка LPF u položaju ON, uključen je niskopropusni filter (80 Hz).



## Mjere opreza

- Ovaj uređaj namijenjen je za rad uz isključivo 12 V DC napajanje i sustav s negativnim uzemljenjem.
- Koristite zvučnike impedancije između 2 i 8 Ω (4 do 8 Ω kad se pojačalo koristi kao prenosnik).
- Nemojte spajati aktivne zvučnike (s ugrađenim pojačalima) na zvučničke priključke ovog uređaja. To može prouzročiti oštećenja aktivnih zvučnika.
- Ne stavljajte uređaj na mjesta tako da bude izložen:
  - visokim temperaturama od izravnog sunčeva svjetla ili iz grijalice
  - kiši ili vlazi
  - prašini ili prljavštini.
- Ako je vaše vozilo dulje vrijeme parkirano na izravnom suncu, postoji mogućnost značajnog porasta temperature u njegovoj unutrašnjosti. Prije uporabe pričekajte da se uređaj malo ohladi.
- Kad ugrađujete pojačalo u vodoravnom položaju, pazite da ne prekrijete rashladna rebra podnom oblogom.
- Ugradite li pojačalo preblizu autoradija ili antene, mogu se pojaviti smetnje. U tom slučaju ga premjestite dalje od autoradija ili antene.
- Ako autoradio nema napajanja, provjerite spojeve.
- Ovo pojačalo sadrži zaštitni sklop\* za zaštitu tranzistora i zvučnika u slučaju kvara. Ne pokušavajte testirati zaštitni sklop prekrivanjem hladnjaka ili spajanjem opreme neprikladne snage.
- Nemojte koristiti uređaj ako je akumulator slab jer njegov optimalan rad ovisi o stabilnom napajanju.
- Iz sigurnosnih razloga održavajte glasnoću autoradija na umjerenoj razini tako da možete čuti zvukove izvan vozila.

### **Oblavijest za korisnike: sljedeća informacija odnosi se samo na uređaje prodane u zemljama koje primjenjuju direktive EU**

Proizvođač ovog uređaja je Sony Corporation, 1-7-1 Konan, Minato-ku, Tokyo, Japan. Ovlašteni predstavnik za EMC i sigurnost proizvoda je Sony Deutschland GmbH, Hedelfinger Strasse 61, 70327 Stuttgart, Njemačka. Za sva pitanja servisa ili jamstva obratite se na adrese koje su navedene u odvojenim dokumentima koji se tiču servisa ili jamstva.

### **Napomena za korisnike u Republici Hrvatskoj**

#### **IZJAVA O SUKLADNOSTI**

Proizvođač ovog proizvoda je Sony Corporation, 1-7-1 Konan Minato-ku, Tokyo 108-0075, Japan.

Sony, odnosno njegov ovlašteni zastupnik Sony Overseas S.A. Predstavništvo u Republici Hrvatskoj izjavljuje da je ovaj proizvod uskladen s bitnim zahtjevima tehničkih propisa koji su za ovaj proizvod utvrđeni.

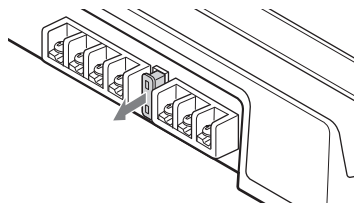
Izjave o sukladnosti dostupne su na internet stranici [www.sukladnost-sony.com.hr](http://www.sukladnost-sony.com.hr)

## Zamjena osigurača

Ako osigurač pregori, provjerite naponske spojeve i zamijenite osigurač. Dogodi li se to ponovo i nakon zamjene, možda je posrijedi kvar. U tom slučaju se obratite najbližem Sony prodavatelju.

## Upozorenje

Pregorjeli osigurač zamijenite novim, iste jakosti (ta je vrijednost naznačena iznad držača). Nikad nemojte koristiti osigurač jači od isporučenog jer to može oštetiti uređaj.



### \* Zaštitni sklop

Ovo pojačalo je opremljeno zaštitnim sklopom koji se aktivira u sljedećim slučajevima:

- kad se uređaj pregrije
  - kad se generira istosmjerna (DC) struja
  - kada dođe do kratkog spoja kontakata zvučnika.
- Indikator POWER/PROTECTOR mijenja boju iz zelene u crvenu i pojačalo se isključuje.

U takvim slučajevima isključite spajenu opremu, izvadite kasetu ili disk i utvrdite razlog nepravilnosti u radu. Ako se pojačalo pregrijalo, pričekajte da se ohladi prije uporabe.

Imate li pitanja ili problema u vezi s ovim uređajem koji nisu navedeni u ovim uputama, obratite se najbližem Sony prodavatelju.

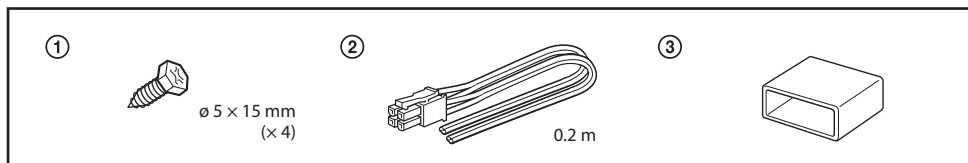


### **Odlaganje dotrajale električne i elektroničke opreme (primjenjivo u Europskoj uniji i ostalim europskim zemljama s odvojenim sustavima za prikupljanje otpada)**

Ovaj simbol na proizvodu ili na ambalaži označava da se uređaj ne smije tretirati kao kućni otpad. Uređaj se treba predati na mjesto za prikupljanje otpada i recikliranje električne i elektroničke opreme. Pravilnim odlaganjem ovog proizvoda, pomažete u sprečavanju mogućih štetnih posljedica za okoliš i ljudsko zdravlje, do kojih može doći uslijed nepravilnog odlaganja ovog uređaja. Recikliranjem materijala pomaže se u očuvanju prirodnih izvora. Za dodatne informacije o recikliranju ovog proizvoda, obratite se lokalnom uredu, komunalnoj službi ili trgovini u kojoj ste kupili proizvod.

# Povezivanje

## Pribor za ugradnju i povezivanje



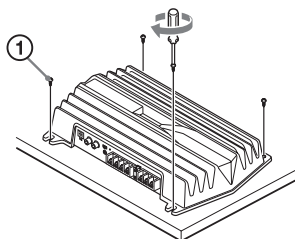
## Ugradnja

### Napomene o ugradnji

- Ugradite pojačalo u prtljažnik ili ispod sjedala.
- Pažljivo odaberite mjesto ugradnje tako da pojačalo ne ometa upravljanje vozilom i ne bude izloženo izravnom suncu ili toplini iz sustava grijanja.
- Nemojte ugraditi pojačalo ispod podne obloge jer to može ozbiljno ugroziti izlaz topline iz pojačala.

Prvo postavite pojačalo na mjesto ugradnje i označite otvore za četiri vijka na površini montažne ploče (nije dio isporuke). Zatim izbušite otvore promjera oko 3 mm i pomoću isporučenih vijaka učvrstite pojačalo na ploču. Isporučeni vijci su dugi 15 mm, stoga montažna ploča mora biti deblja od 15 mm.

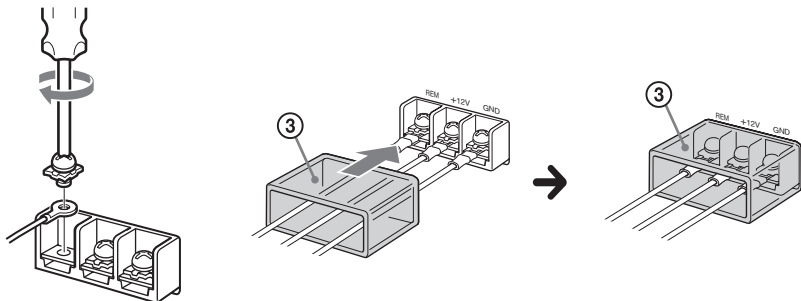
Ugradite uređaj kao što je prikazano na slici.



## Mjere opreza

- Prije povezivanja odspojite kabel uzemljenja automobilskog akumulatora kako biste spriječili kratki spoj.
- Koristite zvučnike adekvatne snage. Zvučnici slabijeg kapaciteta se mogu oštetiti.
- Ovo pojačalo koristi obrnute faze.
- Nemojte spajati  $\ominus$  kontakt zvučnika na šasiju vozila i nemojte spajati  $\ominus$  kontakt desnog zvučnika s istim kontaktom lijevog.
- Kabele za ulaz i izlaz signala postavite dalje od naponskog kabela jer u suprotnom može doći do pojave smetnji u zvuku.
- Ovaj uređaj je pojačalo visoke snage. Stoga možda neće raditi punim potencijalom ako se koristi s kabelima zvučnika isporučenima s automobilom.
- Ako je vaš automobil opremljen računalom za navigaciju ili neku drugu namjenu, nemojte odspajati kabel uzemljenja iz akumulatora. Učinite li to, memorija računala se može izbrisati. Kako bi izbjegli kratki spoj prilikom povezivanja, odspojite +12 V naponski kabel dok ne spojite sve ostale kabele.

## Spojite kontakte kao na donjoj slici.



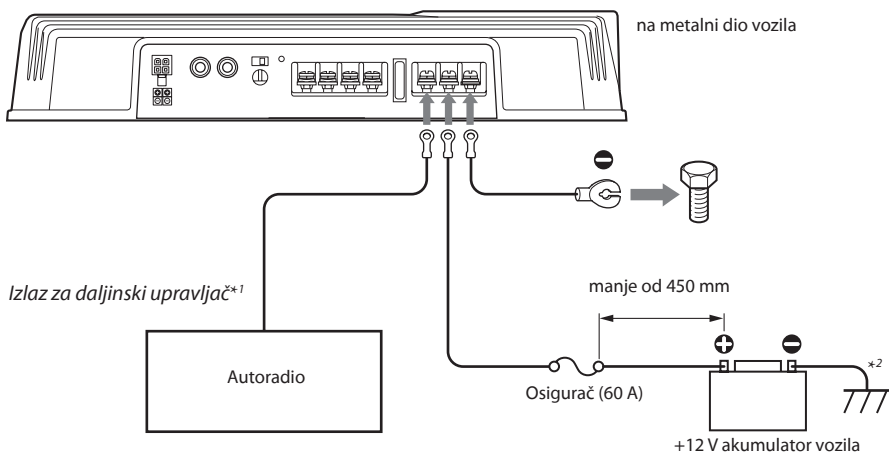
Provucite kabele kroz čep, spojite ih i zatim zatvorite priključke čepom.

### Napomena

Nemojte prejako zatezati\* vijak kako se ne bi oštetio.

\* Ne uvrćite vijak više od 1 N·m.

## Naponski kabeli (nisu isporučeni)



\*1 Imate li tvornički ugrađeni ili neki drugi autoradio bez izlaza za daljinski upravljač pojačala, povežite izlaz za daljinski upravljač (REMOTE) s pomoćnim izvorom napajanja.

Kod spajanja ulaza visoke snage, autoradio može raditi i bez spajanja REMOTE kontakta. Ipak, nije moguće jamčiti rad kod svih modela autoradija.

### Napomene o izvoru napajanja

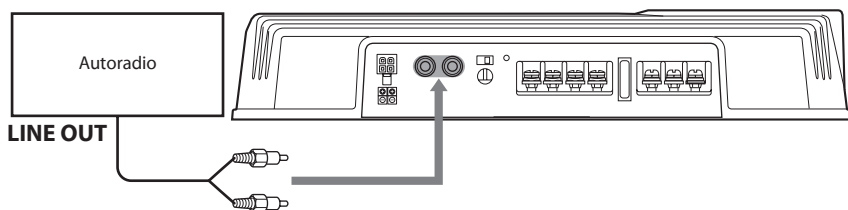
- Spojite +12 V naponski kabel isključivo nakon što izvedete sva ostala povezivanja.
- Čvrsto spojite kabel uzemljenja na metalni dio vozila. Labav spoj može prouzročiti kvar pojačala.
- Kabel daljinskog upravljača autoradija spojite na priključak REMOTE na pojačalo.
- Koristite li autoradio bez izlaza za daljinski upravljač pojačala, povežite priključak REMOTE na pomoćni izvor napajanja.
- Koristite naponski kabel s osiguračem (30 A).

- Svi naponski kabeli spojeni na + pol akumulatora trebaju biti učvršćeni unutar 450 mm od akumulatora i ne smiju prolaziti kroz metalne dijelove.
- Kabel akumulatora vozila koji se spaja na metalni dio vozila (uzemljenje)\*2, mora imati barem toliki presjek, koliki je presjek glavnog naponskog kabela kojim se spajaju pojačalo i akumulator.
- Pri uporabi s punom snagom, sustavom će teći struja od preko 30 A. Stoga kabeli koje ćete spojiti na +12 V i GND priključke pojačala moraju imati specifikaciju barem AWG-14 ili njihov presjek treba biti veći od 2 mm<sup>2</sup>.

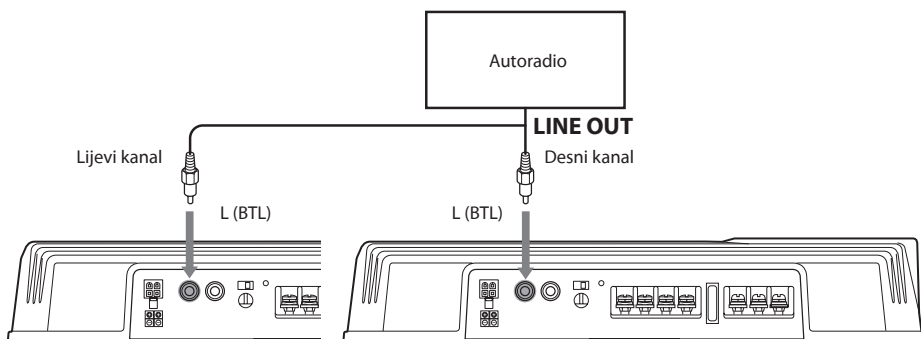
## Spajanje na ulaze pojačala

**A**

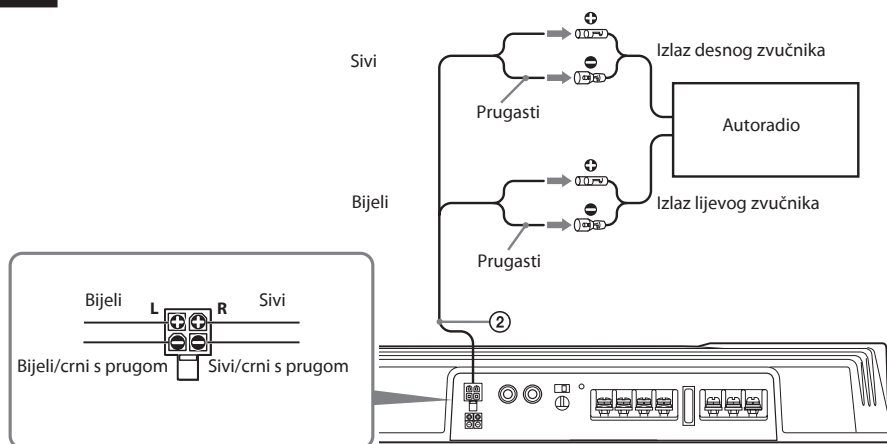
Spajanje na linijski ulaz (uz spajanje zvučnika na način **1**, **2** ili **4**)

**B**

Spajanje na linijski ulaz (uz spajanje zvučnika na način **3**)

**C**

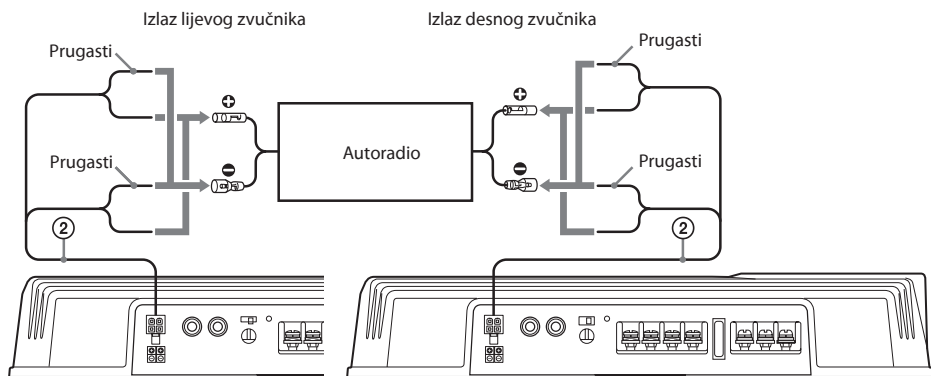
Spajanje na visokorazinski ulaz (uz spajanje zvučnika na način **1** ili **4**)





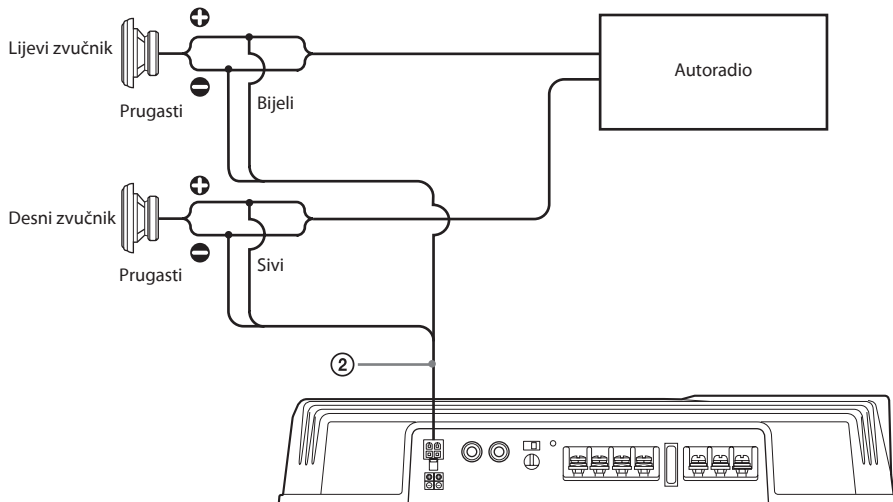
# D

## Spajanje na visokorazinski ulaz (uz spajanje zvučnika na način 3)



# E

## Spajanje na visokorazinski ulaz (uz spajanje zvučnika na način 2)

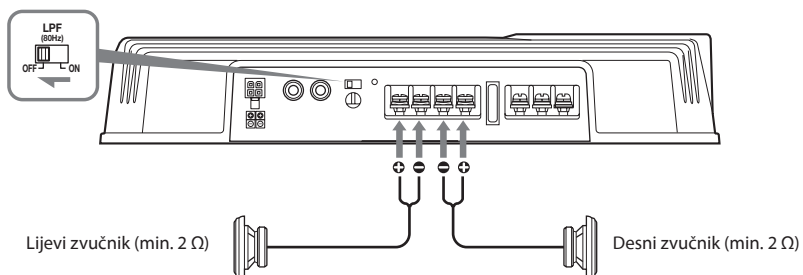


# Spajanje zvučnika

Uključite ili isključite preklopku LPF i HPF na stražnjoj strani uređaja prema oznakama na slici.

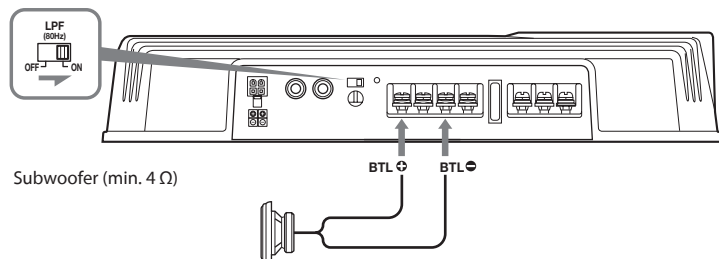
## 1

### 2 zvučnika (uz spajanje na ulaze pojačala **A** ili **C**)



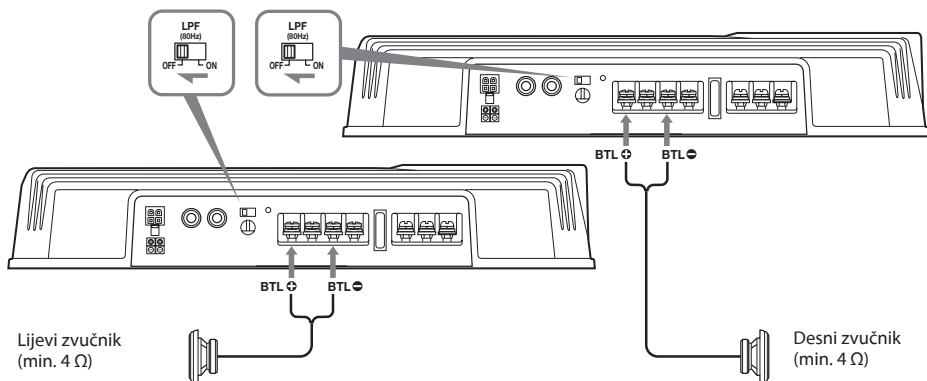
## 2

### Subwoofer (uz spajanje na ulaze pojačala **A** ili **E**)

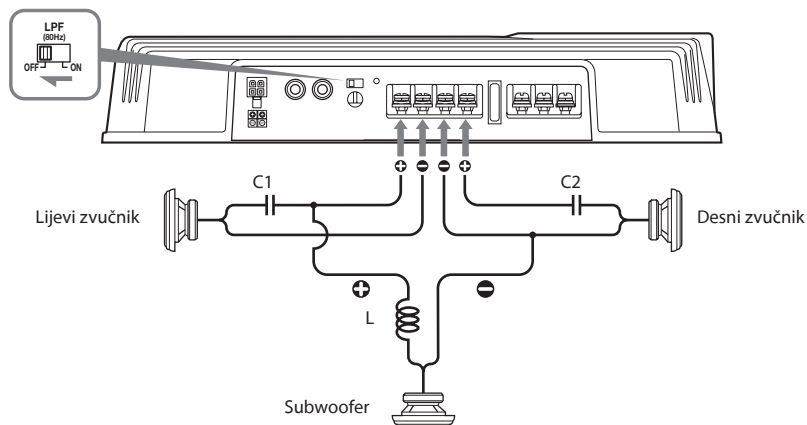


#### Napomene

Želite li subwoofer koristiti kao mono zvučnik, spojite zvučnik kao na slici. Izlazni signali prema subwooferu bit će kombinacija izlaznih signala lijevog i desnog kanala.

**3****1 zvučnika (uz spajanje na ulaze pojačala B ili D)****Napomene**

Linijski izlaz iz autoradija treba biti spojen na priključnicu s oznakom "L (BTL)" na uređaju.

**4****Dvostruki sustav (s premošćenim subwooferom A ili C)**

Za detalje o vrijednostima za C1, C2 i L pogledajte "Tablica vrijednosti za skretnicu za 6 dB po oktavi".

## Tablica vrijednosti za skretnicu za 6 dB po oktavi (4 $\Omega$ ) (spajanje zvučnika **4**)

Jedinica za frekvenciju skretnice: Hz	Jedinica za L (zavojnica)*: mH	Jedinica za C1/C2 (kondenzator)*: $\mu$ F
50	12,7	800
80	8,2	500
100	6,2	400
130	4,7	300
150	4,2	270
200	3,3	200
260	2,4	150
400	1,6	100
600	1	68
800	0,8	50
1000	0,6	39

\* Nije isporučeno

### Napomene

- Pri uporabi mreža s pasivnom skretnicom u sustavu s više zvučnika potrebno je paziti da impedancija zvučničkog sustava ne bude niža od impedancije prikladne za ovaj uređaj.
- Ugrađujete li u vozilo sustav s 12 decibela po oktavi, treba se paziti na sljedeće. U sustavu s 12 decibela po oktavi gdje se koriste i prigušnica i kondenzator u seriji pri tvorbi sklopa, potrebno ih je spojiti jako pažljivo. U takvom sklopu će se povećati struja koja zaobilazi zvučnik s frekvencijama oko frekvencije skretnice. Ako se audiosignali nastavljaju slati u područje frekvencije skretnice, pojačalo se može jako zagrijati ili mu može pregorjeti osigurač. Također, odspojili se zvučnik, prigušnica i kondenzator će stvoriti serijski rezonantni krug. U tom slučaju će se impedancija u području rezonancije dramatično smanjiti što će za posljedicu imati kratki spoj te oštećenje pojačala. Stoga zvučnik mora na takav sklop biti spojen sve vrijeme.