



AV systém

CZ Instalace/zapojení

AV centrum

SK Montáž/Zapojenia

© 2014 Sony Corporation Vytisknuto v České republice

XAV-65

Česky

Upozornění

- **Veďte všechny uzemňovací kabely ke společnému uzemňovacímu bodu (zemi).**
- Tento přístroj je určen pouze pro napájení stejnosměrným napětím 12 V s uzemněným záporným pólem.
- Přístroj nerozebírejte ani neupravujte.
- Neinstalujte přístroj do míst, ve kterých by mohli překážet správné funkci airbagů.
- Nevedte kabely pod šrouby a zabraňte jejich zachycení v pohyblivých dílech (například v kolejnicích sedadel).
- Aby nedošlo ke zkratu, vypněte před připojováním zapalování vozidla.
- Napájecí kabel ① připojte nejprve k přístroji a reproduktorům, a teprve pak jej připojte ke konektoru pro napájení elektrického příslušenství ve vozidle.
- Z bezpečnostních důvodů nezapomeňte zaizolovat veškeré volné nezapojené kabely elektrikářskou izolační páskou.
- Při instalaci přístroje netlačte na LCD displej.

- Poznámky k napájecímu kabelu (žlutý)**
- Pokud tento přístroj připojujete společně s dalšími stereo zařízeními, musí být okruh kabeláže vozidla, ke kterému přístroj připojujete, dimenzován na vyšší proudovou zátěž, než představuje součet hodnot pojistek všech připojovaných zařízení.
 - Pokud žádný z okruhů kabeláže vozidla není dostatečně dimenzován, připojte přístroj přímo k akumulátoru vozidla.

Seznam součástí 1

Konzola ④ je před odesláním z výroby připravena k přístroji. Před montáží přístroje použijte uvolňovací klíče ⑤ pro odebrání konzoly ④ z přístroje. Podrobné informace najdete v části „Odejmoutí konzoly (4)“ na druhé straně.

Schéma zapojení 2

- Ke kabelu spínače parkovací brzdy**
Montážní poloha kabelu spínače parkovací brzdy závisí na typu vozidla. Podrobné informace najdete v části „Připojení kabelu parkovací brzdy (3)“ na opačné straně.
- K externímu zařízení, jako je například přenosný přehrávač médií, herní konzola apod. (není součástí příslušenství)**
Tip
Pro připojení externích zařízení můžete použít kabel s konektory RCA (není součástí příslušenství).
- Ke svorce napájení +12 V kabelu světel zpátečky vozidla (pouze v případě připojení zadní kamery)**

Varování

Pokud máte ve vozidle nainstalovanou automatickou (motorovou) anténu bez reléové skříňky, může po připojení tohoto přístroje prostřednictvím dodávaného napájecího kabelu ① dojít k poškození antény.

- Poznámky k ovládacím a napájecím kabelům**
- Kabel REM OUT (modrý s bílým proužkem) dodává po zapnutí přístroje stejnosměrné napětí +12 V.
 - Při použití volitelného výkonového zesilovače připojte kabel REM OUT (modrý s bílým proužkem) nebo napájecí kabel elektrického příslušenství vozidla (červený) k jeho vstupu AMP REMOTE IN.

- Pokud je vaše vozidlo vybaveno anténou FM/AM vestavěnou v zadním nebo bočním skle, připojte kabel REM OUT (modrý s bílým proužkem) nebo napájecí kabel elektrického příslušenství vozidla (červený) k napájecí svorce existujícího anténního zesilovače ve vozidle. Se žádostí o podrobné informace se obraťte na vašeho prodejce.
- Společně s tímto přístrojem není možno používat automatickou (motorovou) anténu bez reléové skříňky.

Připojení pro uchování obsahu paměti
Jestliže je připojen žlutý kabel napájení, bude paměťový okruh neustále napájen, a to i tehdy, pokud je vypnuto zapalování.

- Poznámky k připojení reproduktorů**
- Před připojováním reproduktorů přístroj vypněte.
 - Používejte reproduktory s impedancí 4 až 8 ohmů, které mají dostatečnou výkonovou zatížitelnost, aby nedošlo k jejich poškození.
 - Nepřipojujte svorky reproduktorů k ukostření vozidla, ani vzájemně nepřipojujte svorky levého reproduktoru se svorkami pravého reproduktoru.
 - Nepřipojujte uzemňovací kabel tohoto přístroje k záporné (-) svorce reproduktoru.
 - Nepokoušejte se připojovat reproduktory paralelně.
 - K tomuto přístroji připojujte pouze pasivní reproduktory. Při připojení aktivních reproduktorů (s vestavěným zesilovačem) ke svorkám reproduktorů může dojít k poškození přístroje.
 - Aby nedošlo k poruše, nepoužívejte kabely pro vestavěné reproduktory nainstalované ve vašem vozidle, pokud je kabeláž těchto reproduktorů uspořádána tak, že sdílí společný záporný (-) kabel pro pravý a levý reproduktor.
 - Nepřipojujte vzájemně kabely reproduktorů tohoto přístroje.

Poznámka k připojení
Pokud chcete používat monitor pro zadní sedadla, připojte kabel spínače parkovací brzdy k uzemnění (zem).

Slovensky

Upozornenia

- **Všetky uzemňovací vodiče připojte na společné uzemňovací místo.**
- Toto zariadenie je určené pre napätie 12 V DC s uzemneným záporným pólom.
- Zariadenie nerozoberajte a neupravujte.
- Neumiestňujte na miesta, kde vystreľuje airbag.
- Dávajte pozor, aby ste nepracovali žiadne káble pod skrutku, alebo medzi akékoľvek pohyblivé časti (napríklad kolajničky sedadiel).
- Pred vykonaním zapojení vypnite zapalovanie, aby nedošlo ku skratu.
- K zariadeniu najskôr pripojte pripájací kábel ① a reproduktory, až potom pripojte prídavný konektor napájania príslušenstva v automobile.
- Všetky voľné nezapojené káble zaizolujte izolačnou lepiacou páskou.
- Počas montáže zariadenia netlačte na LCD displej.

- Poznámky k napájecímu kabelu (žlutý)**
- Ak zariadenie zapájate spolu s inými stereo zariadeniami, musí byť napájecí okruh v automobile dimenzovaný na vyšší proudovou zátěž, než je součet hodnot všech poistiek vo všetkých zapojených zariadeniach.
 - Ak nie je v automobile žiadny dostatočne dimenzovaný okruh, pripojte zariadenie priamo na autobateriu.

Zoznam častí 1

Pri zakúpení je konzola ④ nasadená na zariadení. Pred montážou zariadenia pomocou uvoľňovacích kľúčov ⑤ z neho zložte konzolu ④. Podrobnosti pozri v časti „Zloženie konzoly (4)“ ďalej v texte.

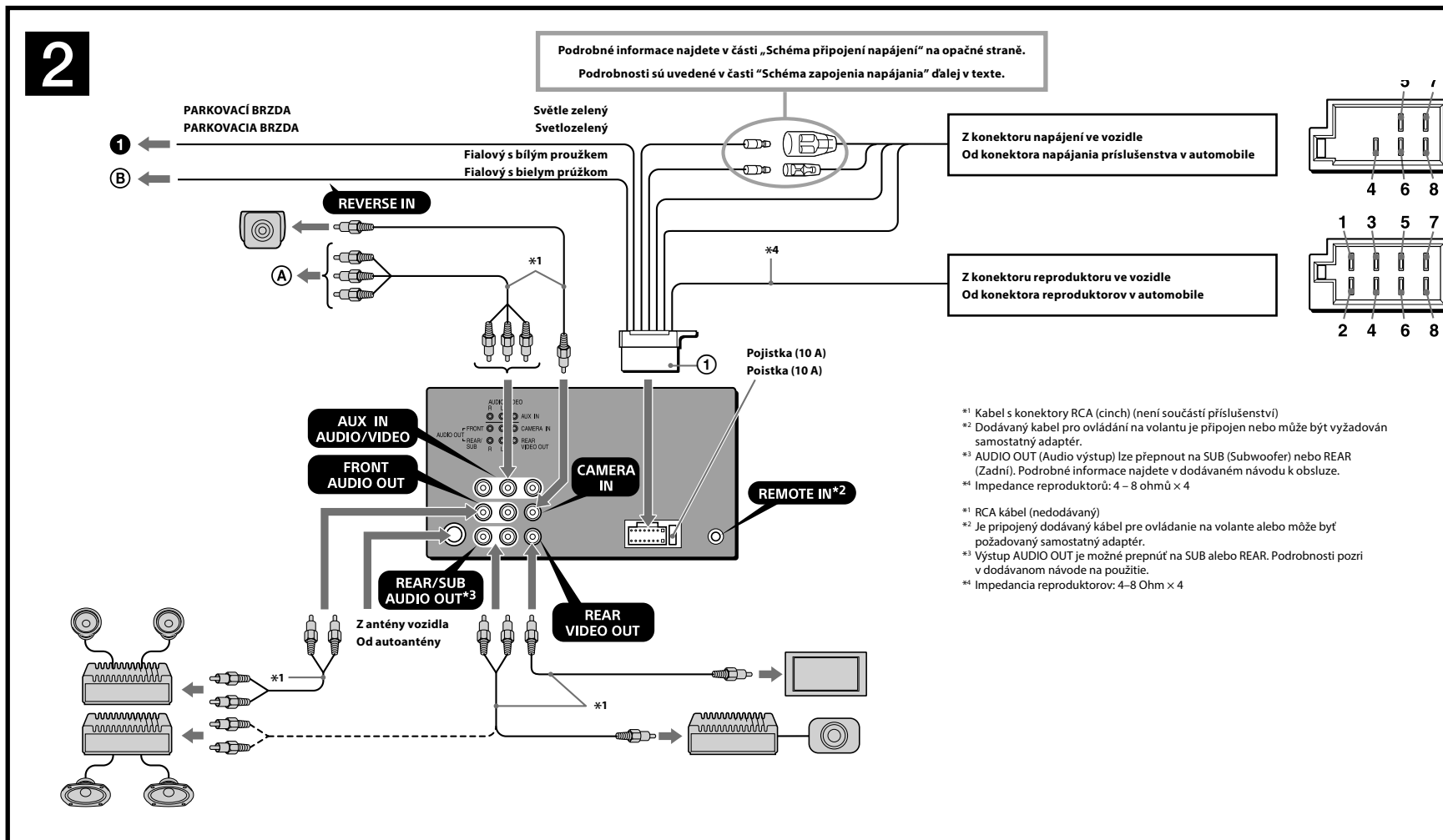
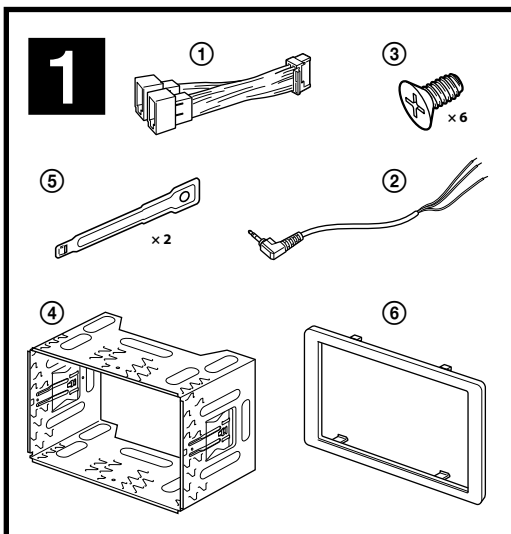
Schéma zapojenia 2

- Ku káblu spínača signalizácie zatiahnutia parkovacej brzdy**
Umístění kabelu okruhu signalizace ruční brzdy sa odlišuje podľa typu automobilu. Podrobnosti pozri v časti „Pripájanie kábla parkovacej brzdy (3)“ ďalej v texte.
- K príslušenstvu, ako napríklad prenosný prehrávač médií, herná konzola atď. (nedodávané)**
Rada
Na pripojenie voliteľných zariadení môžete použiť RCA kábel (nedodávaný).
- Do konektora +12 V, ktorý napája svetlo zariadenia späťochytilu automobilu (len pri pripájaní cúvacej kamery)**

Výstraha

Ak vlastníte elektrickú anténu bez spínacieho relé, jej pripojením k zariadeniu pomocou dodávaného pripájacieho kábla ① môže dôjsť k poškodeniu antény.

- Poznámky k ovládacím a napájecím káblom**
- Kábel REM OUT (modrý s bielym prúžkom) dodáva napätie +12 V DC po zapnutí zariadenia.
 - Keď používate voliteľný výkonový zosilňovač, pripojte kábel REM OUT (modrý s bielym prúžkom) alebo napájací kábel príslušenstva (červený) do vstupu AMP REMOTE IN na zosilňovači.



4	Žltý	Nepřetržitý zdroj energie
5	Modrý s bílým proužkem	Automatická (motorová) anténa/ovládání výkonového zesilovače (REM OUT)
6	Oranžový/bílý	Spínaný zdroj energie pro osvětlení
7	Červený	Spínaný zdroj energie
8	Černý	Uzemnění (zem)

Pozice 1, 2 a 3 nejsou osazeny piny.

4	Žltý	Nepřetržitě napájení
5	Modrý s bílým proužkem	Napájení ovládání výsuvnej antény/výkonového zosilňovača (REM OUT)
6	Oranžovo/Bielý	Spínané napájanie osvetlenia
7	Červený	Spínaný zdroj napájania
8	Čierný	Uzemnenie

Pozície 1, 2 a 3 nemajú kolíky.

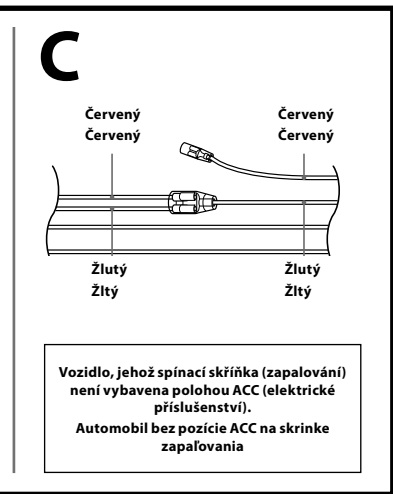
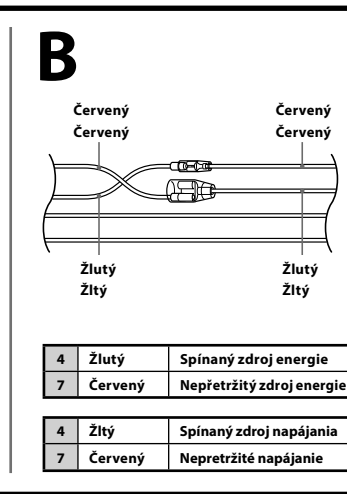
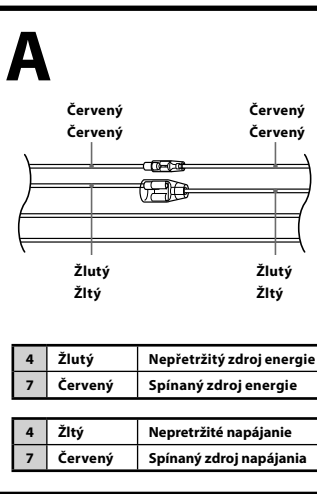
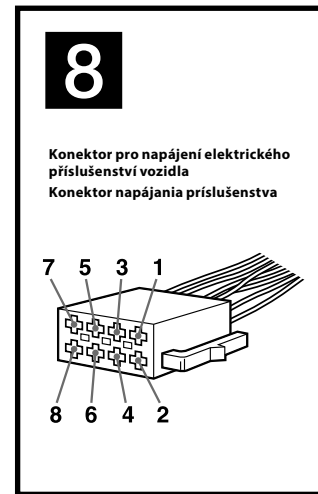
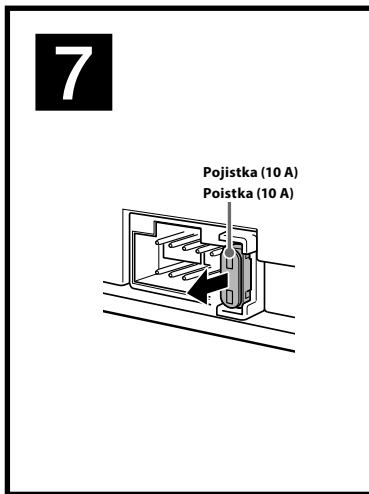
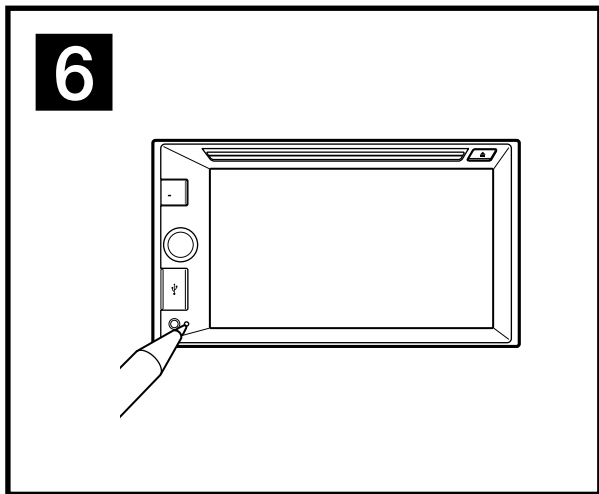
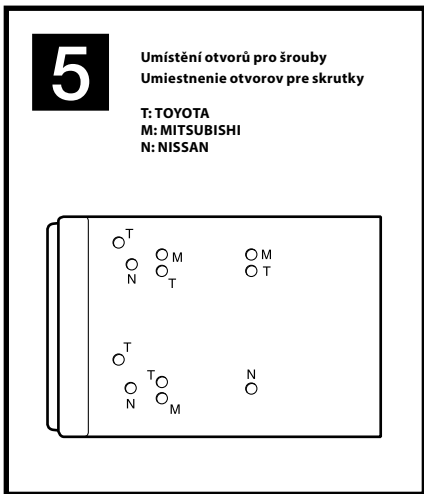
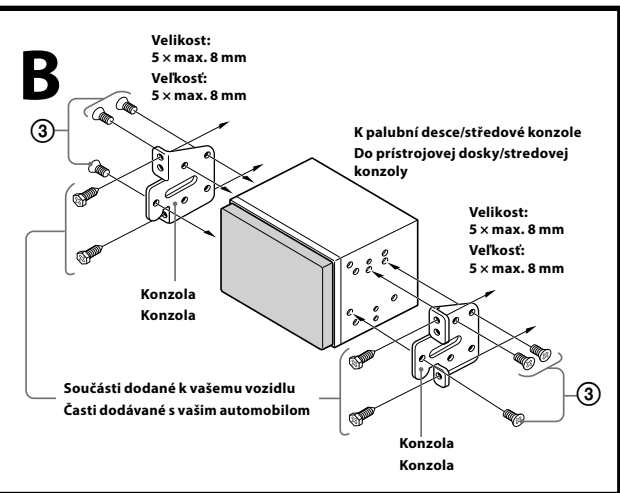
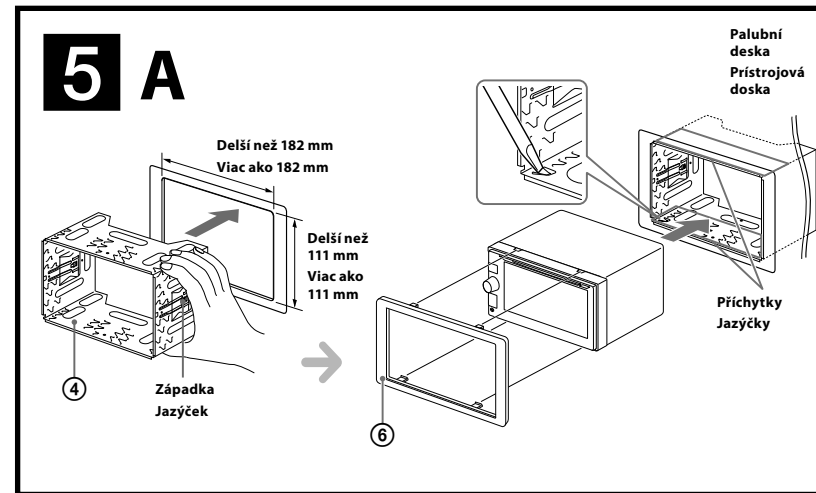
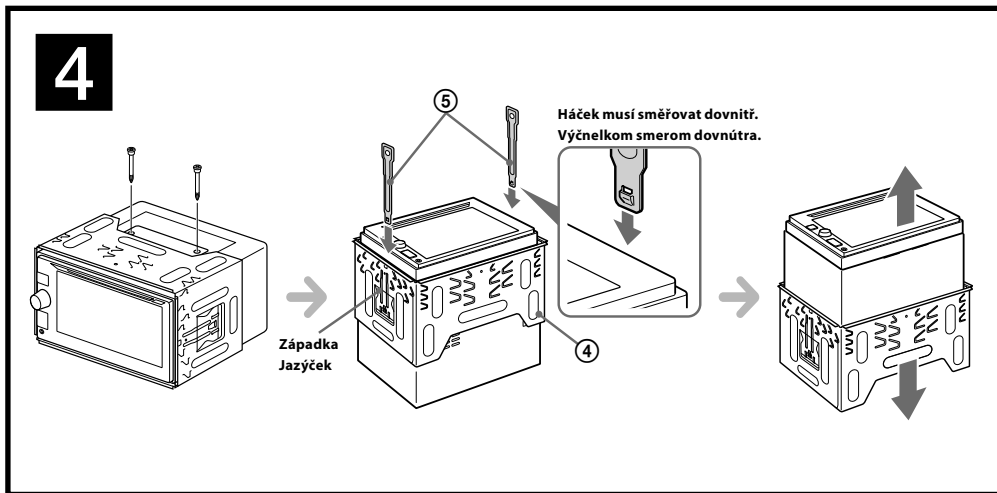
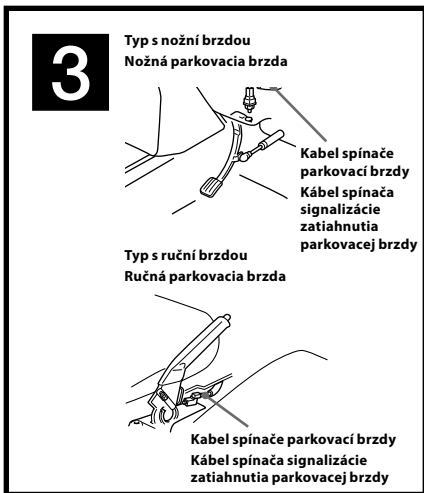
1	Fialový	+	Reproduktor, zadní, pravý
2	Fialový	-	Reproduktor, zadní, pravý
3	Šedý	+	Reproduktor, přední, pravý
4	Šedý	-	Reproduktor, přední, pravý
5	Bílý	+	Reproduktor, přední, levý
6	Bílý	-	Reproduktor, přední, levý
7	Zelený	+	Reproduktor, zadní, levý
8	Zelený	-	Reproduktor, zadní, levý

Pozice se zápornou polaritou 2, 4, 6 a 8 mají kabely s proužkem.

1	Fialový	+	Reproduktor, zadný, pravý
2	Fialový	-	Reproduktor, zadný, pravý
3	Sivý	+	Reproduktor, predný, pravý
4	Sivý	-	Reproduktor, predný, pravý
5	Bielý	+	Reproduktor, predný, ľavý
6	Bielý	-	Reproduktor, predný, ľavý
7	Zelený	+	Reproduktor, zadný, ľavý
8	Zelený	-	Reproduktor, zadný, ľavý

Pozície so zápornou polaritou 2, 4, 6 a 8 majú káble s prúžkom.

*1 Kabel s konektory RCA (cinch) (není součástí příslušenství)
 *2 Dodávaný kabel pro ovládání na volantu je připojen nebo může být vyžadován samostatný adaptér.
 *3 AUDIO OUT (Audio výstup) lze přepnout na SUB (Subwoofer) nebo REAR (Zadní). Podrobné informace najdete v dodávaném návodu k obsluze.
 *4 Impedance reproduktorů: 4 – 8 ohmů x 4
 *5 RCA kábel (nedodávaný)
 *6 Je připojený dodávaný kabel pro ovládání na volante alebo môže byť požadovaný samostatný adaptér.
 *7 Výstup AUDIO OUT je možné prepnúť na SUB alebo REAR. Podrobnosti pozri v dodávanom návode na použitie.
 *8 Impedancia reproduktorov: 4-8 Ohm x 4



Česky

Bezpečnostní opatření

- Pečlivě vyberte místo pro instalaci tak, aby přístroj nepřekážel běžným úkonům při řízení.
- Vyvarujte se instalace přístroje tam, kde by byl vystaven prachu, nečistotám, nadměrným vibracím nebo vysokým teplotám, jako například na přímém slunci nebo u výstupních otvorů topení.
- Pro spolehlivou a bezpečnou instalaci používejte pouze dodávané montážní vybavení.

Volba montážního úhlu

Přístroj namontujte pod úhlem menším než 45°.

Připojení kabelu parkovací brzdy

Kabel parkovací brzdy (světle zelený) v kabelu pro připojení napájení ① připojte ke kabelu spínače parkovací brzdy.

Odejmutí konzoly

Před instalací přístroje z něj odejměte konzolu ④.

Uvolňovací klíče ⑤ si uschovejte pro pozdější použití, protože jsou rovněž nezbytné pro vyjmutí přístroje z vozidla.

Upozornění

S konzolou ④ manipulujte opatrně, abyste si neporanili prsty.

1 Odstraňte předinstalované šrouby.

2 Vložte uvolňovací klíče ⑤ do západek mezi přístrojem a konzolou ④ současně tak, aby zacvakly do správné polohy.

3 Stáhněte konzolu ④ dolů a pak z ní vysuňte přístroj.

Montáž přístroje

5-A Montáž přístroje s dodávanou konzolou

1 Před instalací zajistěte, aby byly západky po obou stranách konzoly ④ ohnuté o 3,5 mm směrem dovnitř.

2 Umístěte konzolu ④ do palubní desky.

3 Ohněte přichytky směrem ven, aby bylo uchycení pevné.

4 Upevněte přístroj do dodávané konzoly ④.

Poznámka

Pokud jsou tyto západky rovné nebo ohnuté směrem ven, přístroj se nenainstaluje pevně a může dojít k jeho vysunutí.

5-B Montáž přístroje do japonského vozidla

Některé japonské značky vozidel umožňují nainstalovat tento přístroj bez použití dodané konzoly. Pokud nelze instalaci provést, obraťte se na vašeho prodejce Sony.

Při montáži tohoto přístroje do předem nainstalovaných konzol ve vašem vozidle připevněte dodané šrouby ③ do příslušných otvorů podle typu vašeho vozidla: T pro značku TOYOTA, M pro značku MITSUBISHI a N pro značku NISSAN.

Poznámky

- Aby nedošlo k poruše, použijte pro instalaci pouze dodávané šrouby ③.
- Nevyvíjejte na tlačítka tohoto přístroje nadměrnou sílu.
- Netlačte na LCD displej.
- Před montáží zajistěte, aby nebyly na horní části přístroje žádné předměty.

Varování - pokud není zapalování vašeho vozidla vybaveno polohou ACC

Po vypnutí zapalování nezapomeňte stisknout tlačítko OFF (Vypnuto) na přístroji a podržet jej, dokud nezhasne displej. Jinak se displej nevyepne a bude se vybíjet akumulátor.

Tlačítko Reset

Po dokončení instalace a připojení kabelů nezapomeňte špičatým předmětem (například propiskou) stisknout tlačítko Reset.

Výměna pojistky

Při výměně pojistky zajistěte, aby byla použita pojistka odpovídající jmenovitému proudu uvedenému na původní pojistce. Jestliže dojde k přetavení pojistky, zkontrolujte připojení napájení a vyměňte pojistku. Jestliže se pojistka po výměně znovu přetaví, může jít o vnitřní poruchu. V takovém případě prosím požádejte o pomoc nejbližšího prodejce Sony.

Schéma připojení napájení

Konektor pro napájení elektrického příslušenství vozidla se může u jednotlivých vozidel lišit. Prověřte schéma zapojení konektoru pro napájení elektrického příslušenství ve vašem vozidle, abyste se ujistili, že je připojení správné. Existují tři základní typy (8-A, 8-B, 8-C). Možná bude nutné přepojit pozice červeného a žlutého vodiče v napájecím kabelu přístroje ①.

Po odpovídajícím přizpůsobení připojení a správném uspořádání napájecích vodičů připojte přístroj ke konektoru napájení ve vozidle. Pokud máte jakékoliv dotazy nebo problémy týkající se připojení vašeho přístroje, které nejsou uvedeny v této příručce, obraťte se prosím na prodejce vašeho vozidla.

Slovensky

Bezpečnostné upozornenia

- Miesto montáže zvolte tak, aby zariadenie neprekážalo vedeniu automobilu.
- Zariadenie nemontujte na miesta vystavené nadmernej prašnosti, nečistote, nadmerným otrasom alebo nadmernej teplote, ako napr. priamemu slnečnému žiareniu alebo pôsobeniu tepelných zdrojov.
- Zariadenie bezpečne namontujete len pomocou dodávaného montážneho príslušenstva.

Nastavenie uhla montáže

Uhol montáže musí byť menší ako 45°.

Pripájanie kábla parkovacej brzdy

Kábel parkovacej brzdy (svetlozelený) z napájacieho kábla ① pripojte ku káblu spínača signalizácie zatahnutia parkovacej brzdy.

Zloženie konzoly

Pred montážou zariadenia z neho zložte konzolu ④.

Uvolňovací klíče ⑤ uschovajte pre budúce použitie, napr. pre demontáž zariadenia z automobilu.

Upozornenie

S konzolou ④ manipulujte opatrne, aby nedošlo k poraneniu vašich prstov.

1 Odskrutkujte skrutky namontované od výroby.

2 Uvolňovacie klíče ⑤ zasuňte súčasne do medzery medzi zariadením a konzolou ④ tak, aby zacvakli.

3 Posúvaním postupne zložte konzolu ④ zo zariadenia.

Montáž zariadenia

5-A Montáž zariadenia pomocou dodávanej konzoly

1 Pred montážou zariadenia do konzoly vyhnite jazýčky po oboch stranách konzoly ④ dovnútra cca 3,5 mm.

2 Umiestnite dodávanú konzolu ④ do prístrojovej dosky.

3 Pre pevné namontovanie vyhnite jazýčky smerom von.

4 Zariadenie namontujte do dodávanej konzoly ④.

Poznámka

Ak jazýčky nevyhnete, alebo ich vyhnete smerom von, zariadenie nenamontujete bezpečne a môže sa vysunúť.

5-B Montáž zariadenia v automobiloch japonskej výroby

V niektorých automobiloch japonskej výroby môžete zariadenie namontovať bez dodávanej konzoly. Ak to nie je možné, kontaktujte predajcu Sony.

Pri montáži zariadenia na konzoly predinštalované v automobile použite dodávané skrutky ③ a podľa značky vášho automobilu použite príslušné otvory na skrutky: T pri značke TOYOTA, M pri značke MITSUBISHI a N pri značke NISSAN.

Poznámky

- Aby ste predišli nesprávnej činnosti, používajte len dodávané skrutky ③.
- Na tlačidlá na zariadení netlačte príliš veľkou silou.
- Netlačte na LCD displej.
- Pred montážou skontrolujte, či sa na zariadení nič nenachádza.

Upozornenie pre prípad montáže v automobile bez pozície ACC

Po vypnutí zapalovania stlačte a podržte zatlačené tlačidlo OFF dovtedy, kým sa nevyepne displej. Ak sa displej nevyepne, môže dôjsť k vybitiu batérie.

Tlačidlo Reset

Po dokončení montáže a prepojení stlačte tlačidlo Reset pomocou guľkového pera atď.

Výměna pojistky

Pri výmene pojistky skontrolujte, či hodnota jej prúdovej záťaže zodpovedá odporúčanej hodnote. Ak dôjde k prepáleniu pojistky, skontrolujte správnosť napájania a vymeňte ju za novú. Keď sa pojistka prepáli znovu, môže ísť o poruchu vo vnútri zariadenia. V takomto prípade sa obraťte na najbližšieho predajcu Sony.

Schéma zapojenia napájania

Konektor napájania príslušenstva sa môže v závislosti od automobilu líšiť. Podľa schémy napájania konektora vo vašom automobile skontrolujte, či zapojenie zodpovedá konektoru na zariadení. Existujú tri základné typy (8-A, 8-B, 8-C). Je možné, že bude potrebné zameniť pozíciu červeného a žltého kábla konektora napájania príslušenstva ①. Po dôkladnom prekontrolovaní a prípadnom upravení napájacích káblov pripojte zariadenie k napájaniu. Ak máte akékoľvek otázky alebo problémy týkajúce sa zapojenia zariadenia, ktoré nie sú popísané v tomto návode, obraťte sa na predajcu vášho automobilu.