

SONY®

Ansamblu de fixare pe perete

Manual de instrucțiuni

RO

WS-F1000

© Sony Corporation 2010

Măsuri de precauție

Acest produs este destinat exclusiv echipamentelor BDV-F700/ F500/ F7. Folosirea pentru alte produse sau în alte scopuri decât cele specificate poate conduce la răniri sau la pagube materiale.

Notă pentru clienți : următoarele informații sunt destinate numai echipamentelor comercializate în țări unde se aplică directivele Uniunii Europene.

Notă pentru clienții din țările în care se aplică Directivele Uniunii Europene

Producătorul acestui aparat este Sony Corporation, 1-7-1 Konan Minato-ku Tokyo, 108-0075 Japonia. Reprezentantul autorizat pentru EMC și pentru siguranța produsului este Sony Deutschland GmbH, Hedelfinger Strasse 61, 70327 Stuttgart, Germania. Pentru orice servicii sau chestiuni legate de garanție, vă rugăm să apelați la adresa menționată în documentele separate pentru service sau garanție.

Pentru clienți

Montarea acestui dispozitiv trebuie realizată de o persoană calificată. Aveți grijă să încredințați operația de instalare a acestui suport unor persoane calificate și cu experiență și să acordați foarte multă atenție siguranței, în timpul instalării..

Pentru persoanele calificate care se ocupă de instalarea acestui produs

Montarea acestui dispozitiv trebuie realizată de o persoană suficient de experimentată. Aveți grijă să citiți cu atenție prezentul manual de instrucțiuni pentru ca instalarea ansamblu să fie efectuată în siguranță. Nu suntem responsabili de nici un fel de răniri sau pagube materiale rezultate din manevrarea sau instalarea inadecvată a acestui dispozitiv. După montare, vă rugăm să înmânați acest manual de instalare clientului.

Cu privire la siguranță

- Aveți grijă să fixați ansamblul de un perete care este suficient de gros și de rezistent.
- Nu vă agățați și nici nu vă sprijiniți de unitate deoarece este posibil să cadă.

Cu privire la curățare

- Curățați ansamblul, atât partea ce se prinde de perete, cât și cea care se prinde de aparat, cu o bucată de pânză moale, ușor umezită într-o soluție slabă de detergent. Nu folosiți nici un fel de material abraziv, praf de curățat sau solvent, cum ar fi tinerul, benzina sau alcoolul.

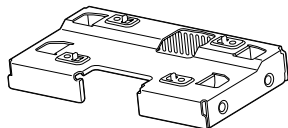
Pentru orice fel de întrebări sau probleme legate de acest produs, vă rugăm să consultați cel mai apropiat dealer Sony.

Elemente componente

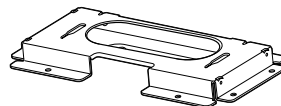
Sunt furnizate următoarele elemente :

1

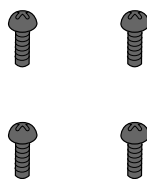
A Partea ce se prinde de aparat



B Partea ce se prinde de perete

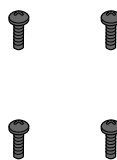


C



Șuruburi mari

D



Șuruburi mici

Specificații

Dimensiuni

- Partea ce se prinde de aparat (**A**) : 245 × 131 × 43 mm
- Partea ce se prinde de perete (**B**) : 275 × 130 × 20 mm

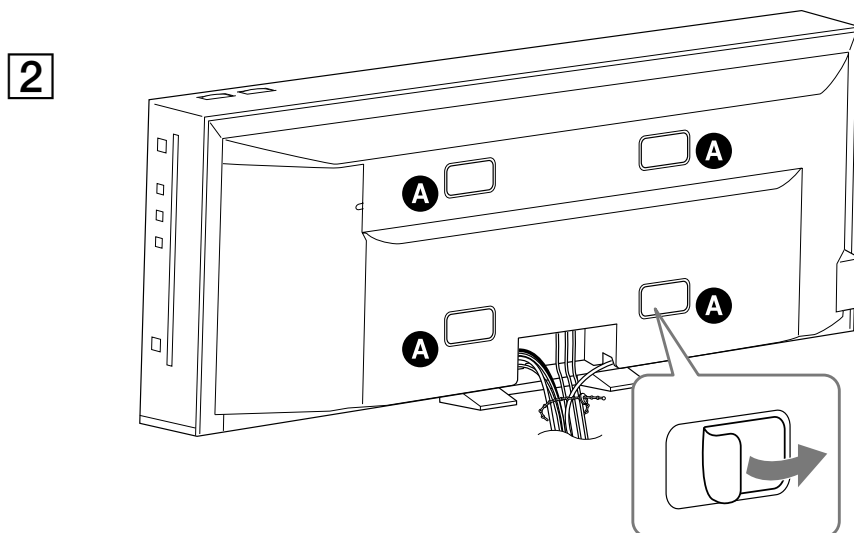
Masă

- Partea ce se prinde de aparat (**A**) : 600 g
- Partea ce se prinde de perete (**B**) : 500 g

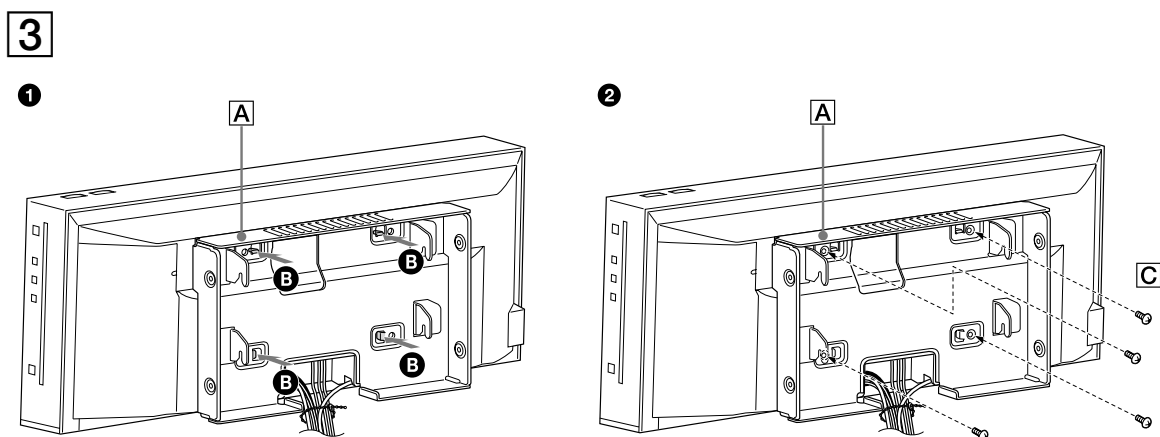
Design-ul și specificațiile pot fi modificate fără să fiți avizați.

Instalarea ansamblului

- 1 Verificați dacă v-au fost furnizate toate elementele componente (pag. 3).
- 2 Detașați cele 4 sigilii (A) ce acoperă pozițiile șuruburilor, din partea din spate a unității.



- 3 Montați la aparat partea de prindere destinată acestuia (A).
 - 1 Prindeți cele patru cârlige (B) ale părții destinate aparatului (A) în cele 4 orificii aferente, din carcasa acestuia.
 - 2 Fixați partea de prindere de aparat (A) cu cele 4 șuruburi mari (C), pag. 3.



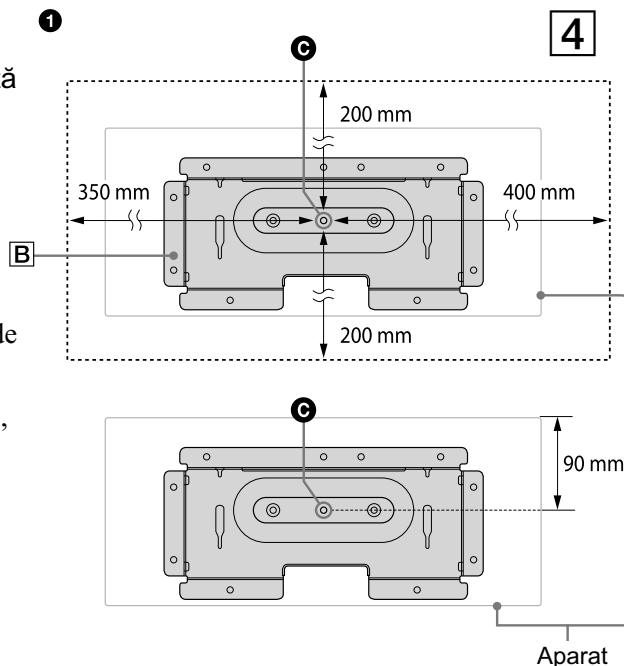
4 Fixați de perete partea (B). Înainte de fixarea pe perete, asigurați-vă că peretele este suficient de rezistent.

1 Decideți locul unde să fie instalată pe perete această parte componentă (B).

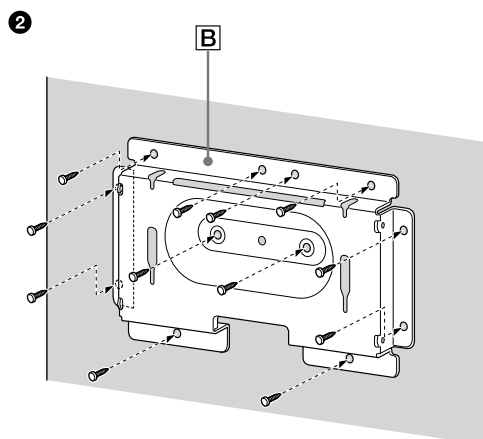
- Lăsați suficient spațiu în jurul punctului (C):
 - 200 mm deasupra
 - 200 mm dedesubt
 - 350 mm spre stânga
 - 400 mm spre dreapta (în partea unde este compartimentul pentru disc).

- Punctul (C) se află în centrul unității, pe direcție orizontală.

- Partea de sus a aparatului va fi cu 90 mm deasupra punctului (C).



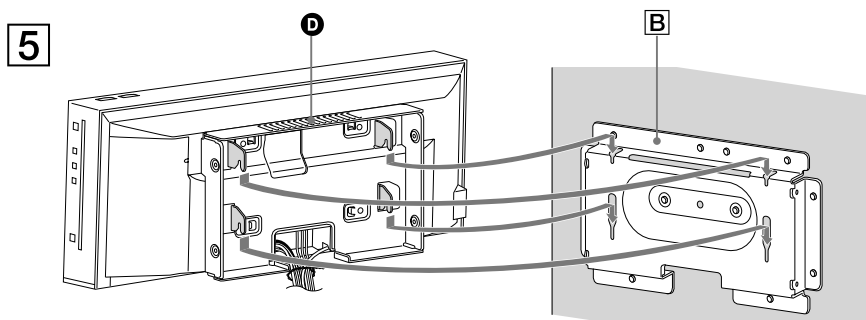
2 Fixați partea de prindere de perete (B) cu ajutorul a 12 șuruburi achiziționate din comerț.



5 Atașați aparatul de partea de prindere de perete a ansamblului (B).

Notă

- Pentru a evita supraîncălzirea aparatului, nu acoperiți fantele de aerisire ale acestuia (D).

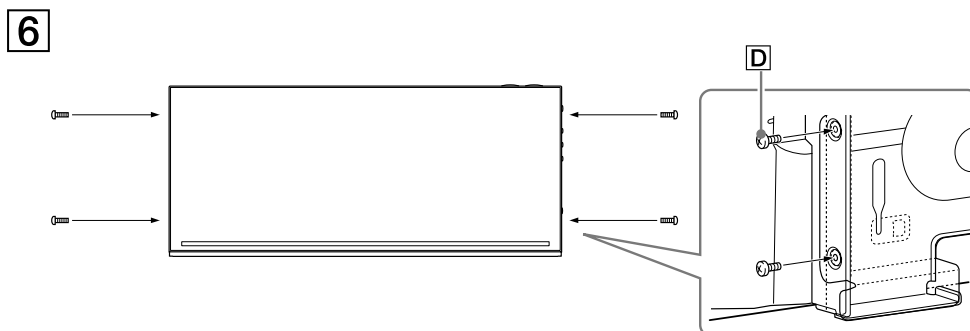


→ **continuă**

6 Fixați partea de prindere de aparat (**A**) de cea de prindere de perete (**B**) a ansamblului cu ajutorul celor 4 șuruburi mici (**D**), pag. 3.

Notă

- Nu desfaceți niciunul dintre șuruburi după ce le-ați fixat în cursul instalării, deoarece aparatul poate cădea, producând un accident sau pagube materiale.



<http://www.sony.ro>

RO



Dezafectarea echipamentelor electrice și electronice vechi (Valabil în Uniunea Europeană și în celelalte state europene cu sisteme de colectare separate)

Acest simbol marcat pe un produs sau pe ambalajul acestuia indică faptul că respectivul produs nu trebuie considerat reziduu menajer în momentul în care doriți să îl dezafectați. El trebuie dus la punctele de colectare destinate reciclării echipamentelor electrice și electronice.

Dezafectând în mod corect acest produs veți ajuta la prevenirea posibilelor consecințe negative asupra mediului înconjurător și sănătății oamenilor care pot fi cauzate de tratarea inadecvată a acestor reziduuri. Reciclarea materialelor va ajuta la conservarea resurselor naturale. Pentru mai multe detalii legate de reciclarea acestui produs, vă rugăm să consultați biroul local, serviciul de preluare a deșeurilor sau magazinul de unde ați achiziționat produsul.