

# ***Držák pro montáž na stěnu***

# ***Konzola pre montáž na stenu***

---

**CZ**

Návod k instalaci

**SK**

Návod na použitie (pre zariadenie)

***WS-F1000***



# ***Držák pro montáž na stěnu***

---

**CZ**

Návod k instalaci

***WS-F1000***

---

## Bezpečnostní upozornění

Tento výrobek je určen pouze pro přístroj BDV-F700/F500/F7. Při použití výrobku s jinými přístroji nebo při použití za jiným než specifikovaným účelem může dojít ke vzniku škody nebo zranění osob.

Poznámka pro zákazníky: Následující informace platí pouze pro zařízení prodávaná v zemích uplatňujících směrnice EU.

Výrobce tohoto výrobku je společnost Sony Corporation, 1-7-1 Konan Minato-ku, Tokio, 108-0075 Japonsko. Autorizovaným zástupcem pro elektromagnetickou kompatibilitu (EMC) a bezpečnost výrobku je společnost Sony Deutschland GmbH, Hedelfinger Strasse 61, 70327 Stuttgart, Německo. V případě jakýchkoliv záležitostí týkajících se opravy nebo záruky se prosím obraťte na kontaktní adresy uvedené v samostatné servisní nebo záruční dokumentaci.

### Pro zákazníky

Při instalaci tohoto výrobku jsou vyžadovány určité odborné znalosti. Proto dbejte na to, aby byla instalace prováděna kvalifikovanou osobou a při instalaci věnujte zvláštní pozornost bezpečnosti.

### Pro kvalifikované osoby

Při instalaci tohoto výrobku jsou vyžadovány určité odborné znalosti. Pro zaručení bezpečného provedení instalace si pozorně přečtete tento návod k instalaci. Nepřebíráme žádnou odpovědnost za jakékoliv škody nebo zranění způsobená nesprávným zacházením nebo nevhodnou instalací. Po dokončení instalace předejte prosím tento návod k instalaci zákazníkovi.

### Bezpečnost

- Dbejte na to, aby byl přístroj upevněn ke stěně, která má dostatečnou tloušťku a pevnost.
- Netlačte na přístroj silou a neopírejte se o něj, protože by mohl spadnout.

### Čištění

Desku a konzolu čistěte měkkým hadříkem mírně navlhčeným ve slabém roztoku čisticího prostředku. Nepoužívejte žádné materiály s brusným účinkem, čisticí prášek ani rozpouštědla, jako je například ředidlo, benzin nebo líh.

S případnými dotazy nebo problémy, které se týkají vašeho systému, se prosím obraťte na nejbližšího prodejce Sony.

---

## Technické údaje

### Rozměry

Konzola (pro montáž k přístroji) (A):

245 × 131 × 43 mm

Konzola (pro montáž na stěnu) (B):

275 × 130 × 20 mm

### Hmotnost

Konzola (pro montáž k přístroji) (A): 600 g

Konzola (pro montáž na stěnu) (B): 500 g

Design a technické údaje podléhají změnám bez předchozího upozornění.

---

## Instalace přístroje

Během montáže se orientujte podle obrázků vlevo.

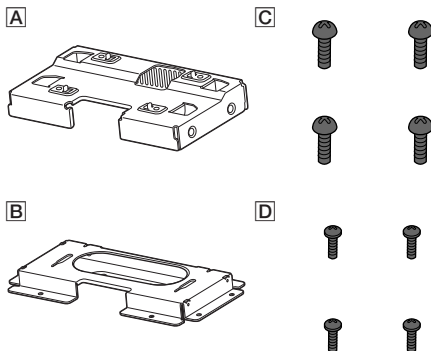
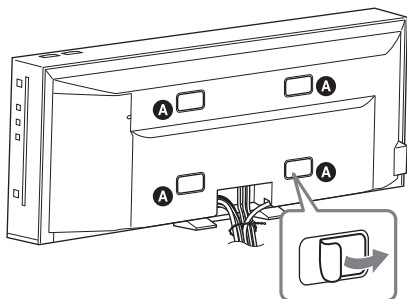
- 1 Ujistěte se, že jste obdrželi všechny uvedené položky.
- 2 Odstraňte 4 samolepící štítky (A) z otvorů pro šrouby na zadní straně přístroje.
- 3 Upevněte konzolu (pro montáž k přístroji) (A) k přístroji.
  - 1 Upevněte 4 háčky (B) na konzole (pro montáž k přístroji) (A) k 4 otvorům pro háčky na přístroji.
  - 2 Zajistěte konzolu (pro montáž k přístroji) (A) pomocí 4 dodaných šroubů (velké) (C).
- 4 Upevněte konzolu (pro montáž na stěnu) (B) ke stěně. Nejdříve se však ujistěte, že má stěna dostatečnou pevnost.
  - 1 Vyberte místo pro instalaci konzoly (pro montáž na stěnu) (B).
    - Kolem otvoru (C) ponechte dostatek volného prostoru: 200 mm shora, 200 mm zdola, 350 mm zleva a 400 mm zprava (strana s otvorem pro disk).
    - Otvor (C) je umístěn v horizontálním středu přístroje.
    - Horní strana přístroje se nachází 90 mm nad otvorem (C).
  - 2 Pomocí 12 běžně dostupných šroubů upevněte konzolu (pro montáž na stěnu) (B) ke stěně.
- 5 Pomocí háků upevněte přístroj ke konzole (pro montáž na stěnu) (B) na stěně.

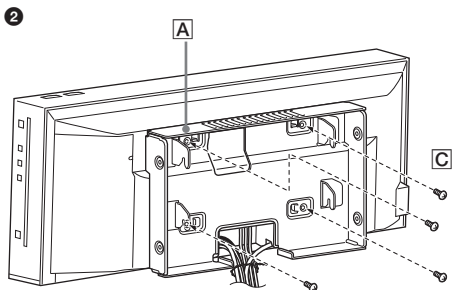
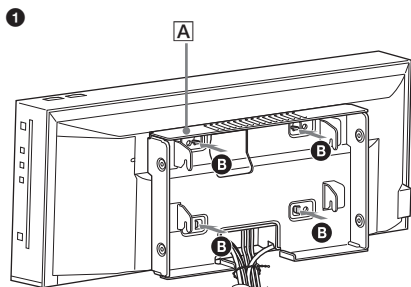
**Poznámka**

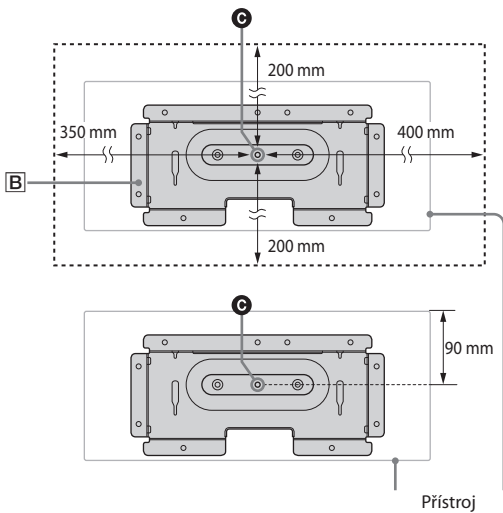
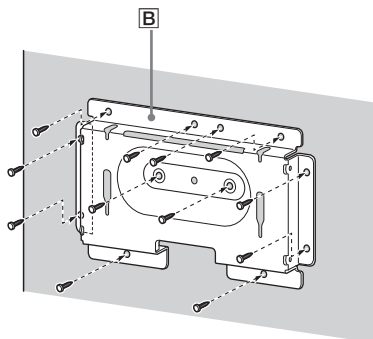
  - Abyste zabránili přehřátí přístroje, nezakrývejte větrací otvory (D).
- 6 Pomocí 4 dodaných šroubů (malé) (D) zajistěte konzolu (pro montáž k přístroji) (A) ke konzole (pro montáž na stěnu) (B).

### Poznámka

- Po dokončení montáže neuvolňujte žádné šrouby, protože by přístroj mohl spadnout a poškodit se nebo způsobit zranění osob.

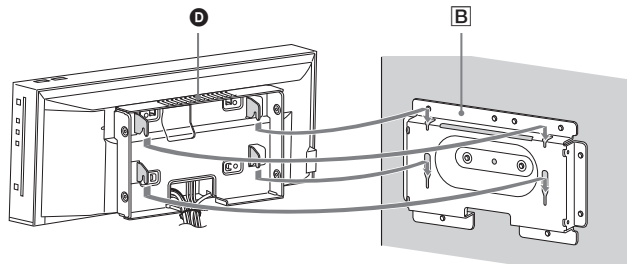
**1****2**

**3**

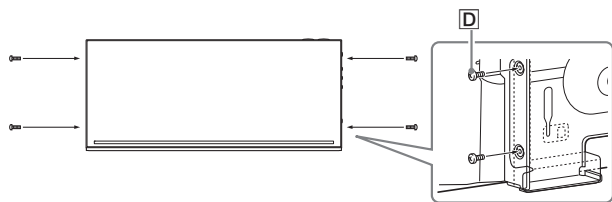
**4****1****2**



5



6





## ***Konzola pre montáž na stenu***

---



Návod na použitie (pre zariadenie)

***WS-F1000***

---

## Bezpečnostné upozornenia

Tento produkt je určený len pre modely BDV-F700/F500/F7. Používanie s inými zariadeniami alebo na iné účely než je uvedené môže spôsobiť poškodenie alebo úraz.

Informácia: Nasledovná informácia sa vzťahuje len na zariadenia predávané v krajinách aplikujúcich legislatívu EU

Výrobcom tohto produktu je spoločnosť Sony Corporation, 1-7-1 Konan, Minato-ku, Tokyo, 108-0075 Japonsko. Autorizovaným predstaviteľom ohľadom záležitostí týkajúcich sa nariadení EMC a bezpečnosti produktu je spoločnosť Sony Deutschland GmbH, Hedelfinger Strasse 61, 70327 Stuttgart, Nemecko. Ohľadom služieb alebo záručných záležitostí použite adresy uvedené v samostatnom servisnom alebo záručnom liste.

### Pre zákazníkov

Montáž si vyžaduje dostatočné skúsenosti. Montáž konzultujte s kvalifikovaným servisným personálom a počas montáže dbajte najmä na bezpečnosť.

### Pre kvalifikovaný servisný personál

Montáž si vyžaduje dostatočné skúsenosti. Aby ste montáž vykonali bezpečne, pozorne si prečítajte tento návod. Nezodpovedáme za žiadne poškodenia ani úrazy spôsobené nesprávnym používaním alebo montážou. Po montáži odovzdajte tento návod zákazníkovi.

### Bezpečnosť

- Zariadenie namontujte na dostatočne hrubú a pevnú stenu.
- O zariadenie sa neopierajte, ani sa naň nevešajte. Môže spadnúť.

### Čistenie

Povrch zariadenia a konzoly čistite mäkkou handričkou mierne navlhčenou v jemnom čistiacom roztoku. Nepoužívajte drsné čistiace prostriedky, čistiace prášky alebo rozpúšťadlá, ako sú lieh, riedidlá alebo benzín. Ak máte akékoľvek otázky alebo problémy týkajúce sa zariadenia, kontaktujte najbližšieho predajcu Sony.

---

## Montáž zariadenia

Počas montáže postupujte podľa obrázkov uvedených v tomto návode.

- 1 Skontrolujte, či ste dostali všetky uvedené položky.
- 2 Odlepte 4 nálepky (A) z pozícií pre skrutky na zadnej strane zariadenia.
- 3 Konzolu (pre zariadenie) (A) upevnite na zariadenie.
  - 1 Zložte 4 háky (B) na konzole (pre zariadenie) (A) do 4 otvorov pre háky na zariadení.
  - 2 Konzolu (pre zariadenie) (A) upevnite 4 dodávanými skrutkami (veľké) (C).
- 4 Konzolu (na stenu) (B) namontujte na stenu. Pred montážou overte dostatočnú pevnosť steny.
  - 1 Vyberte miesto montáže konzoly (na stenu) (B).
    - Okolo otvoru (C) musí byť dostatočný voľný priestor: 200 mm nad, 200 mm pod, 350 mm vľavo a 400 mm vpravo (na strane otvoru pre disk).
    - Otvor (C) sa nachádza v horizontálnom strede zariadenia.
    - Vrch zariadenia je 90 mm nad otvorom (C).
  - 2 Upevnite konzolu (na stenu) (B) na stenu 12 bežne dostupnými skrutkami.
- 5 Zaveste zariadenie na konzolu (na stenu) (B) upevnenú na stene.

### Poznámka

- Aby sa zariadenie neprehrievalo, nezakrývajte ventilačné otvory (D).
- 6 Konzolu (pre zariadenie) (A) bezpečne upevnite ku konzole (na stenu) (B) 4 dodávanými skrutkami (malé) (D).

### Poznámka

- Po upevnení skrutiek počas montáže žiadnu z nich neuvoľňujte. Zariadenie môže spadnúť a môže dôjsť k úrazu.

---

## Technické údaje

### Rozmery

Konzola (pre zariadenie) (A): 245 × 131 × 43 mm

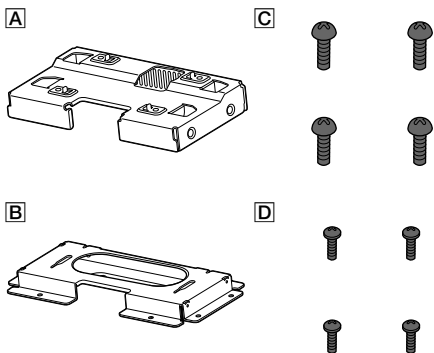
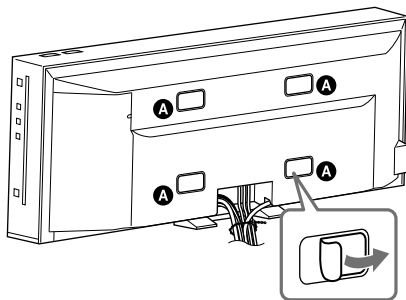
Konzola (na stenu) (B): 275 × 130 × 20 mm

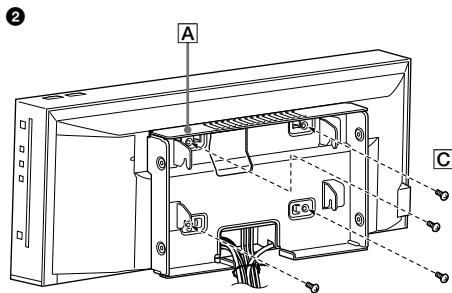
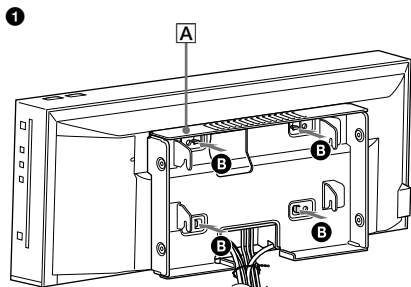
### Hmotnosť

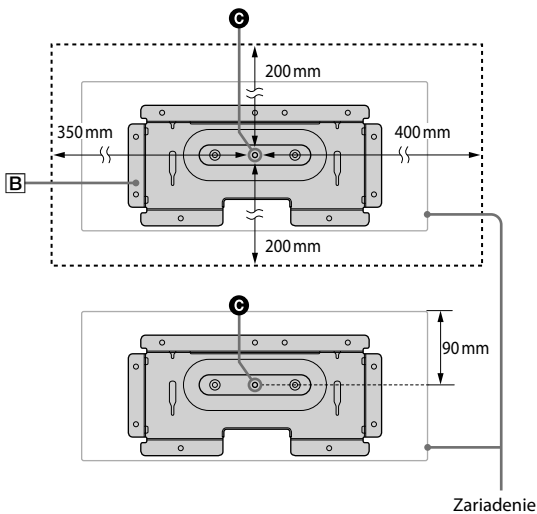
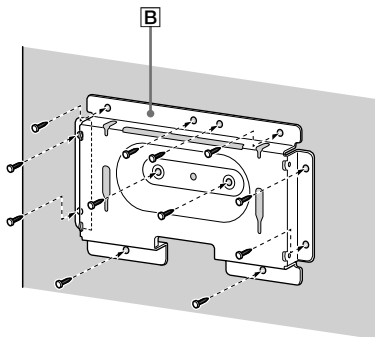
Konzola (pre zariadenie) (A): 600 g

Konzola (na stenu) (B): 500 g

Právo na zmeny vyhradené.

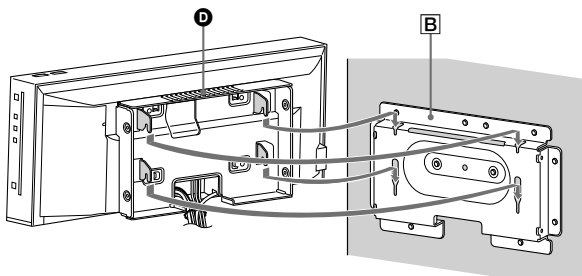
**1****2**

**3**

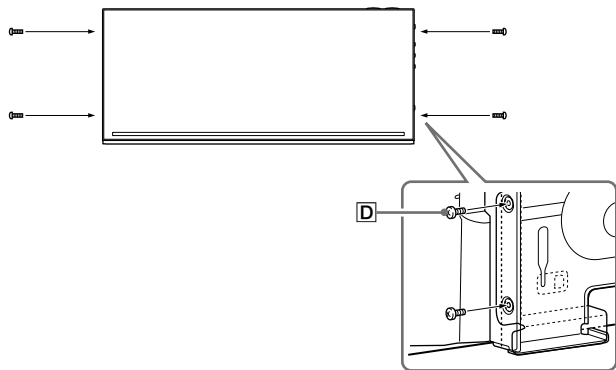
**4****1****2**



5



6







<http://www.sony.net/>

Sony Corporation Printed in Czech Republic (EU)

CZ



**Nakládání s nepotřebným elektrickým a elektronickým zařízením (platné v Evropské unii a dalších evropských státech uplatňujících oddělený systém sběru)**

Tento symbol umístěný na výrobku nebo jeho balení upozorňuje, že by s výrobkem po ukončení jeho životnosti nemělo být nakládáno jako s běžným odpadem z domácnosti. Místo toho by měl být odložen do sběrného místa určeného k recyklaci elektronických výrobků a zařízení. Dodržením této instrukce zabráníte negativním dopadům na životní prostředí a zdraví lidí, které naopak může být ohroženo nesprávným nakládáním s výrobkem při jeho likvidaci. Recyklováním materiálů, z nichž je výrobek vyroben, pomůžete zachovat přírodní zdroje. Pro získání dalších informací o recyklaci tohoto výrobku kontaktujte prosím místní orgány státní správy, místní firmu zabezpečující likvidaci a sběr odpadů nebo prodejnu, v níž jste výrobek zakoupili.

SK



**Likvidácia starých elektrických a elektronických zariadení (Platí v Európskej únii a ostatných európskych krajinách so zavedeným separovaným zberom)**

Tento symbol na výrobku alebo obale znamená, že s výrobkom nemôže byť nakladané ako s domovým odpadom. Miesto toho je potrebné ho doručiť do vyhradeného zberného miesta na recykláciu elektrozariadení. Tým, že zaistíte správne zneškodnenie, pomôžete zabrániť potencionálnemu negatívnemu vplyvu na životné prostredie a ľudské zdravie, ktoré by v opačnom prípade hrozil pri nesprávnom nakladaní s týmto výrobkom. Recyklácia materiálov pomáha uchovávať prírodné zdroje. Pre získanie ďalších podrobných informácií o recyklácii tohoto výrobku kontaktujte prosím váš miestny alebo obecný úrad, miestnu službu pre zber domového odpadu alebo predajňu, kde ste výrobok zakúpili.