

# ■ Sada pro ■ bezdrátové připojení prostorových reprosoustav

CZ

Návod k obsluze

WAHT-SA1

**S-master**  
Digital Amplifier

**S-AIR**  
DIGITAL WIRELESS

## Obsah

Poznámky k tomuto návodu .....	3
Přehled .....	4
Vybalení .....	5
Připojení .....	5
Připojení síťových kabelů .....	8
Nastavení bezdrátového systému .....	8
Řešení problémů .....	12
Technické údaje .....	13
Přehled částí přístroje .....	15

## VAROVÁNÍ

### **Abyste zabránili nebezpečí vzniku požáru nebo úrazu elektrickým proudem, nevystavujte tento přístroj dešti ani vlhkosti.**

Neinstalujte přístroj do stísněného prostoru, jako například do knihovny, vestavěné skříně a na podobná místa.

Abyste předešli nebezpečí vzniku požáru, nezakrývejte větrací otvory na přístroji novinami, ubrusy na stůl, závěsy, záclonami a podobně. Na přístroj nikdy nepokládejte zapálené svíčky.

Abyste předešli nebezpečí vzniku požáru nebo úrazu elektrickým proudem, nepokládejte na přístroj nádoby naplněné tekutinou, jako například vázy.

Přístroj je určen pouze pro domácí použití.



### **Likvidace starých elektrických a elektronických zařízení (platí v zemích Evropské unie a dalších evropských zemích se systémem tříděného odpadu)**

Tento symbol na výrobku nebo na jeho obalu znamená, že s tímto výrobkem nesmí být zacházeno jako s běžným domovním odpadem. Místo toho je třeba tento výrobek odnést na příslušné sběrné místo, kde bude provedena recyklace takového elektrického a elektronického zařízení. Zajištěním správné likvidace výrobku předejdete možným negativním vlivům na životní prostředí a lidské zdraví, které se mohou v opačném případě projevit jako důsledek nesprávné manipulace při likvidaci tohoto výrobku. Recyklace materiálů přispívá k ochraně přírodních zdrojů. Se žádostí o podrobnější informace o recyklaci tohoto výrobku se prosím obraťte na místní úřady, místní služby pro sběr domovního odpadu nebo na obchod, kde jste výrobek zakoupili.

Výrobce tohoto výrobku je společnost Sony Corporation, 1-7-1 Konan Minato-ku Tokio, 108-0075 Japonsko. Autorizovaným zástupcem pro elektromagnetickou kompatibilitu (EMC) a bezpečnost výrobku je společnost Sony Deutschland GmbH, Hedelfinger Strasse 61, 70327 Stuttgart, Německo. V případě jakýchkoliv záležitostí týkajících se opravy nebo záruky se prosím obraťte na kontaktní adresy uvedené v samostatné servisní nebo záruční dokumentaci.

## Bezpečnostní upozornění

### Zdroje napájení

- Výměnu síťového kabelu lze provádět výhradně v kvalifikovaném servisním středisku.
- Nainstalujte tento systém tak, aby bylo možno v případě potřeby okamžitě odpojit síťový kabel ze síťové zásuvky.

### Umístění

- Neinstalujte systém v blízkosti zdrojů tepla nebo v místech, která jsou vystavena přímému slunečnímu světlu, prachu, vysoké vlhkosti nebo extrémnímu chladu.
- Při umísťování systému na speciálně ošetřenou podlahu (například voskem, olejem, leštidlem atd.) buďte opatrní, protože může dojít ke vzniku skvrn nebo k odbarvení povrchu systému.
- Zajistěte dostatečnou cirkulaci vzduchu, aby nedocházelo k nárůstu teploty uvnitř systému.
- Neumísťujte systém na žádné plochy nebo povrchy (pokrývky, příkrývky a podobně) nebo do blízkosti materiálů (záclony, závěsy), které mohou blokovat větrací otvory na systému.
- Neumísťujte systém do blízkosti zdrojů tepla, jako jsou například radiátory nebo výstupy teplého vzduchu, nebo na místa, kam dopadá přímé sluneční světlo, kde se vyskytuje nadměrná prašnost, mechanické otřesy nebo nárazy.
- Neumísťujte systém v nakloněné poloze. Systém je zkonstruován tak, aby pracoval pouze ve vodorovné poloze.
- Neponechávejte systém v blízkosti zařízení se silným magnetem, jako jsou například mikrovlnné trouby nebo velké reprosoustavy.
- Nepokládejte na systém těžké předměty.
- Pokud používáte více zařízení S-AIR, umístěte je dál od sebe, aby nedocházelo k rušení.
- Surroundový zesilovač a zařízení S-AIR umístěte do vzdálenosti nejméně 50 cm od osob.
- Abyste předešli nebezpečí vzniku požáru nebo úrazu elektrickým proudem, nepokládejte na systém nádoby naplněné tekutinou, jako například vázy.
- Neumísťujte systém na koberec, protože by mohlo dojít k odbarvení povrchu.
- Pokud používáte více surroundových zesilovačů, nestavte je na sebe.

### Čištění

K čištění skříňky systému použijte suchý měkký hadřík. Nepoužívejte abrazivní utěrky, čisticí prášek nebo rozpouštědla, jako je například lih nebo benzín.

## Bezpečnost

- Pokud se do skříňky systému dostane jakýkoli předmět, odpojte systém od sítě a před opětovným použitím jej nechejte zkontrolovat kvalifikovanou osobou.
- Pokud nebudete systém delší dobu používat, odpojte jej ze síťové zásuvky. Při odpojování síťového kabelu vždy uchopte zástrčku. Nikdy netahejte za samotný kabel.

## Poznámky k tomuto návodu

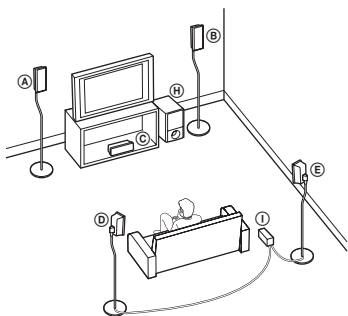
WAHT-SA1 je surroundový zesilovač pro výrobky Sony S-AIR. Zesilovač je určen pro modely, které jsou vybaveny slotem pro „EZW-RT10“ nebo „EZW-T100“ na zadním panelu.

## Přehled

Tento surroundový zesilovač vám umožňuje používat 5.1kanálový systém reprosoustav (pět reprosoustav a jeden subwoofer) nebo 7.1kanálový systém reprosoustav (sedm reprosoustav a jeden subwoofer).

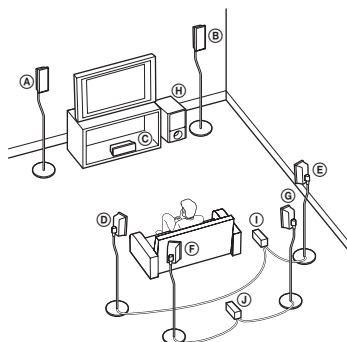
## Poslech 5.1kanálového zvuku

S-AIR eliminuje potřebu nevzhledných kabelů, které překážejí v místnosti.



## Poslech 7.1kanálového zvuku

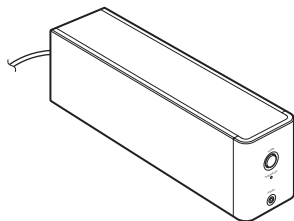
S-AIR umožňuje použití 7.1kanálového systému reprosoustav s využitím dvou prostorových a dvou zadních prostorových reprosoustav.



- Ⓐ Levá přední reprosoustava
- Ⓑ Pravá přední reprosoustava
- Ⓒ Středová reprosoustava
- Ⓓ Levá prostorová reprosoustava
- Ⓔ Pravá prostorová reprosoustava
- Ⓕ Levá zadní prostorová reprosoustava
- Ⓖ Pravá zadní prostorová reprosoustava
- Ⓗ Subwoofer
- Ⓘ Surroundový zesilovač (pro prostorové reprosoustavy)
- ⓵ Surroundový zesilovač (pro zadní prostorové reprosoustavy)

## Vybalení

### Surroundový zesilovač TA-SA100WR (1)



### Kryt reproduktorových kabelů (1)



### Držák reproduktorových kabelů (1)

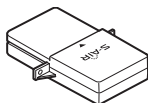


### Bezdrátové adaptéry

Bezdrátový transceiver (EZW-RT10) (1)



Bezdrátový vysílač (EZW-T100) (1)



### Reproduktorové kabely (2)



### Návod k obsluze (1)

## Připojení

Připojte surroundový zesilovač k vašemu hlavnímu zařízení S-AIR.

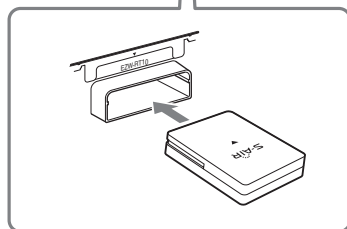
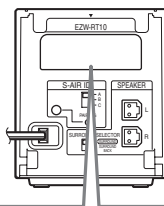
**Před připojováním odpojte síťové kabely všech výrobků S-AIR ze sítě zásuvky.**

### Vložení bezdrátových adaptérů

**1** Vložte bezdrátový transceiver (dodávané příslušenství) do slotu na zadním panelu surroundového zesilovače.

#### Poznámka

- Bezdrátový transceiver (dodávané příslušenství) zasuněte stranou s logem S-AIR směrem nahoru. Rovněž se ujistěte, že odpovídají značky ▼ na bezdrátovém transceiveru (dodávané příslušenství) a slotu na surroundovém zesilovači.
- Nedotýkejte se konektorů na bezdrátových adaptérech.



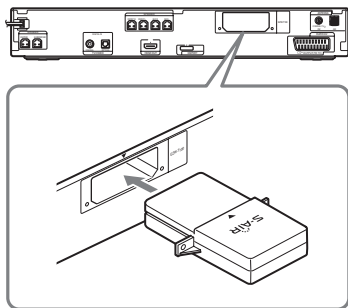
## 2 Vložte bezdrátový vysílač (dodávané příslušenství) do slotu na hlavním zařízení S-AIR.

Podrobné informace - viz návod k obsluze hlavního zařízení S-AIR. Uvedené vyobrazení zadního panelu hlavního zařízení S-AIR je použito pouze jako příklad. Některá hlavní zařízení S-AIR mohou vypadat odlišně.

### Poznámka

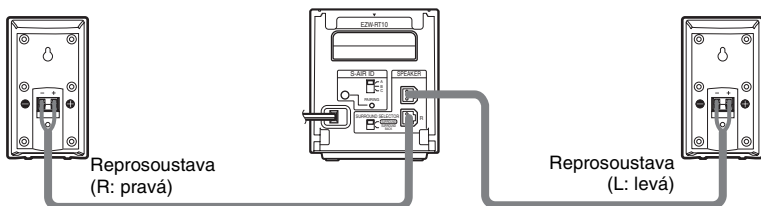
- Bezdrátový vysílač (dodávané příslušenství) zasuňte stranou s logem S-AIR směrem nahoru. Rovněž se ujistěte, že odpovídají značky ▼ na bezdrátovém vysílači (dodávané příslušenství) a slotu na hlavním zařízení S-AIR.
- Nedotýkejte se konektorů na bezdrátových adaptérech.
- Pokud jsou bezdrátové adaptéry dodávány s vaším hlavním zařízením S-AIR, není nutné u hlavního zařízení S-AIR používat bezdrátový vysílač obsažený v této sadě pro bezdrátové připojení prostorových reprosoustav. Pokud nebudete používat bezdrátový vysílač (dodávané příslušenství) po delší dobu, neskladujte jej na místech vystavených vysokým teplotám nebo přímému slunečnímu světlu.

Zadní panel

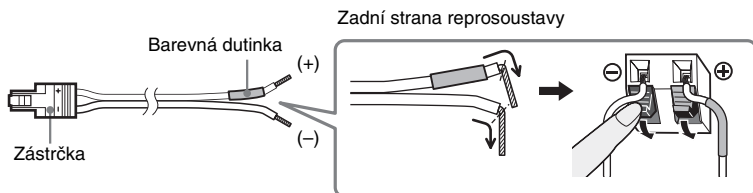


## Připojení reprosoustav

Zasuňte zástrčky reproduktorových kabelů (dodávané příslušenství) do odpovídajících konektorů reprosoustav. Zástrčky reproduktorových kabelů mají stejnou barvu jako konektory, do kterých mají být kabely připojeny. Uvedené vyobrazení reprosoustav je použito pouze jako příklad. Některé reprosoustavy mohou vypadat odlišně.



Zástrčky a barevné dutinky reproduktorových kabelů mají stejnou barvu jako štítek konektorů pro připojení. Dbejte na to, aby byly reproduktorové kabely připojeny do příslušných svorek na reprosoustavách: reproduktorový kabel s barevnou dutinkou připojte ke svorce  $\oplus$  a reproduktorový kabel bez barevné dutinky připojte ke svorce  $\ominus$ . Dbejte na to, aby se izolace reproduktorových kabelů nedostala do svorek reprosoustav.



Při připojování reproduktorových kabelů k surroundovému zesilovači zasuňte zástrčku do konektoru tak, aby zacvakla.

### Poznámka

- Při používání této sady pro bezdrátové připojení prostorových reprosoustav nepřipojujte reproduktorové kabely do konektorů pro prostorové reprosoustavy na vašem systému domácího kina (DAV).

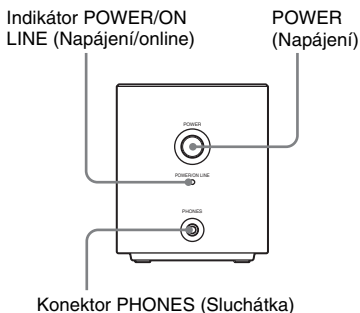
## Připojení síťových kabelů

Před připojením síťových kabelů vašeho hlavního zařízení S-AIR a surroundového zesilovače do síťové zásuvky připojte všechny reprosoustavy.

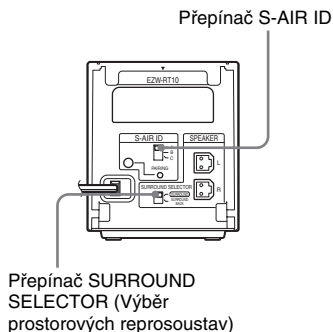
## Nastavení bezdrátového systému

Pro použití bezdrátového systému je třeba nastavit surroundový zesilovač a vaše hlavní zařízení S-AIR. Před provedením nastavení se ujistěte, že jsou v hlavním zařízení S-AIR a v surroundovém zesilovači správně vloženy bezdrátové adaptéry.

### Přední panel



### Zadní panel



## Nastavení ID kódu

Přenos zvuku bude probíhat po zadání stejného ID kódu na surroundovém zesilovači a na hlavním zařízení S-AIR. Při nastavení různých ID kódů na jednotlivých zařízeních S-AIR můžete používat několik zařízení S-AIR.

## Nastavení hlavního zařízení S-AIR

- 1 Zapněte hlavní zařízení S-AIR.**  
Systém se zapne.
- 2 Proveďte operace na hlavním zařízení S-AIR tak, aby bylo možné nastavit ID kód.**
- 3 Vyberte ID kód pro hlavní zařízení S-AIR.**

Můžete vybrat jakýkoliv z nabízených ID kódů (A, B nebo C).

Podrobné informace - viz návod k obsluze hlavního zařízení S-AIR.



## Nastavení surroundového zesilovače

- 1** Změňte nastavení přepínače **SURROUND SELECTOR** (Výběr prostorových reprosoustav) (**SURROUND** (Prostorové reprosoustavy) nebo **SURROUND BACK** (Zadní prostorové reprosoustavy)) na surroundovém zesilovači tak, aby toto nastavení odpovídalo hlavnímu zařízení **S-AIR**.
- 2** Nastavte přepínač **S-AIR ID** na surroundovém zesilovači tak, aby odpovídal ID kódu (**A**, **B** nebo **C**) nastaveném na hlavním zařízení **S-AIR**.
- 3** Stiskněte tlačítko **POWER** (Napájení) na surroundovém zesilovači.

Indikátor **POWER/ON LINE** (Napájení/online) se rozsvítí zeleně. Pokud ne - viz část „Kontrola stavu přenosu“ (strana 9).

### 4 Nastavte reprosoustavy.

Pokud je hlavní zařízení **S-AIR** vybaveno funkcí **Auto Calibration** (Automatická kalibrace), proveďte automatickou kalibraci. V opačném případě proveďte vhodné nastavení reprosoustav. Podrobné informace - viz návod k obsluze hlavního zařízení **S-AIR**.

## Kontrola stavu přenosu

Stav bezdrátového přenosu zvuku mezi hlavním zařízením **S-AIR** a surroundovým zesilovačem můžete zkontrolovat pomocí indikátoru **POWER/ON LINE** (Napájení/online) na surroundovém zesilovači.

Indikátor	Stav
<b>POWER/ON LINE</b> (Napájení/online)	
Svítí zeleně	Připojení pro bezdrátový přenos zvuku je vytvořeno.
Bliká zeleně	Připojení pro bezdrátový přenos zvuku není vytvořeno. Podrobné informace - viz část „Řešení problémů“ (strana 12).
Svítí červeně	Surroundový zesilovač nevysílá zvuk. Podrobné informace - viz část „Řešení problémů“ (strana 12).
Nesvítí	Surroundový zesilovač se vypnul nebo se aktivoval ochranný obvod. Podrobné informace - viz část „Řešení problémů“ (strana 12).

## Poslech zvuku prostřednictvím sluchátek

Při připojení sluchátek do konektorů **PHONES** (Sluchátka) na surroundovém zesilovači můžete poslouchat zvuk ze systému, aniž byste se museli nacházet v blízkosti hlavního zařízení **S-AIR**.

### Poznámka

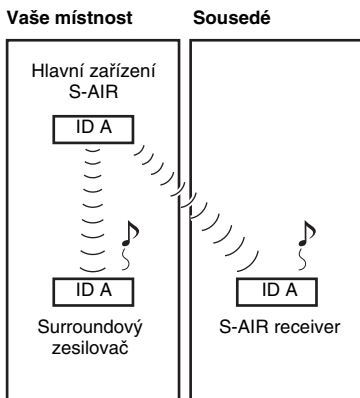
- Pokud připojíte sluchátka k surroundovému zesilovači, nebude zvuk vycházet z reprosoustav systému.
- Pokud vypnete surroundový zesilovač, ke kterému jsou připojena sluchátka, nebo pokud je příjem rozhlasového vysílání špatný, sníží se hlasitost hlavního zařízení **S-AIR** na minimum. V těchto případech zkontrolujte kvalitu rozhlasového příjmu a znovu nastavte hlasitost.

## Zabránění příjmu zvuku vašimi sousedy (provedení spárování)

Pokud mají vaši sousedé také zařízení S-AIR a používají stejný ID kód jako vy, je možné, že budou přijímat zvuk z vašeho hlavního zařízení S-AIR. Abyste tomu zabránili, můžete vyhledat požadované zařízení S-AIR a provést spárování.

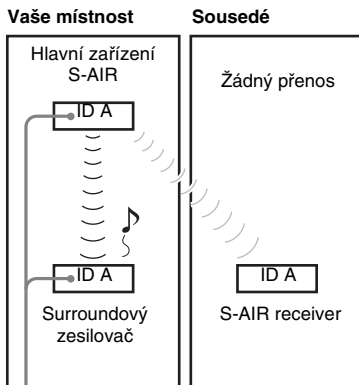
### ■ Před spárováním (příklad)

Před spárováním je vytvořen bezdrátový přenos zvuku podle ID kódu.



### ■ Po spárování (příklad)

Po spárování je vytvořen bezdrátový přenos zvuku pouze mezi surroundovým zesilovačem a hlavním zařízením S-AIR.



Spárování

- 1 Zapněte hlavní zařízení S-AIR a surroundový zesilovač.**
- System se zapne.
- 2 Nastavte na hlavním zařízení S-AIR a na surroundovém zesilovači stejný ID kód.**

- 3 Proveďte operace na hlavním zařízení S-AIR tak, aby bylo možné provést spárování.**

Podrobné informace - viz návod k obsluze hlavního zařízení S-AIR. Indikátor POWER/ON LINE (Napájení/online) na surroundovém zesilovači bude blikat zeleně.

- 4 Stiskněte tlačítko PAIRING (Spárování) na zadním panelu surroundového zesilovače.**

Při zahájení párování bude indikátor PAIRING (Spárování) blikat červeně. Pokud je vytvořeno připojení pro bezdrátový přenos zvuku, rozsvítí se indikátor POWER/ON LINE (Napájení/online) zeleně a indikátor PAIRING (Spárování) bude svítit.

Pokud používáte více než jeden surroundový zesilovač, zopakujte u nich kroky 3 a 4.

#### Poznámka

- Pokud spárujete surroundový zesilovač a další hlavní zařízení S-AIR, bude přenos zvuku vytvořený podle ID kódu zrušen.
- Spárování bude zrušeno, pouze pokud změníte ID kód.

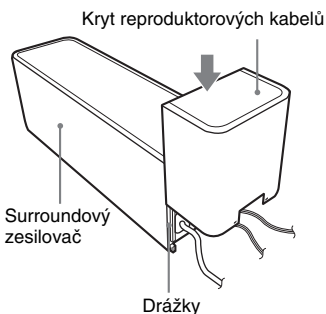
#### Tip

- Pro stisknutí tlačítka PAIRING (Spárování) lze použít předmět s tenkou špičkou, jako například kancelářskou sponku.

## Upevnění krytu k surroundovému zesilovači

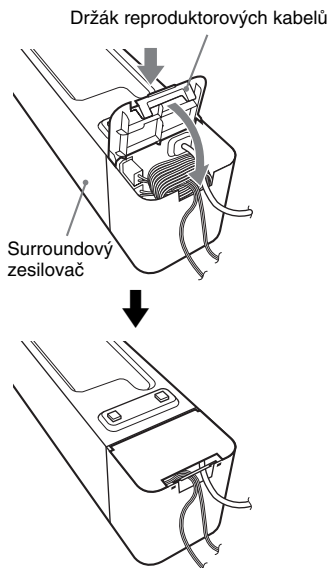
Po připojení můžete k surroundovému zesilovači upevnit kryt, který slouží pro uspořádání a uložení reproduktorových kabelů.

### 1 Nasadíte kryt reproduktorových kabelů do drážek po stranách surroundového zesilovače a posuňte jej dolů.



Posuňte kryt co nejvíce dolů, až uslyšíte cvaknutí. Obráťte surroundový zesilovač a uložte kabely do krytu reproduktorových kabelů.

### 2 Vložte západky držáku reproduktorových kabelů do výřezů na krytu reproduktorových kabelů a zavřete držák.



#### Poznámka

- Při demontáži nejdříve odejměte držák reproduktorových kabelů a potom kryt reproduktorových kabelů. Pro odejmutí držáku reproduktorových kabelů lehce stlačte západku na držáku a zvedněte jej. Pro odejmutí krytu reproduktorových kabelů jemně roztáhněte okraje krytu a posuňte kryt směrem dolů.
- Při ukládání kabelů nepoužívejte nadměrnou sílu.

## Řešení problémů

Pokud se při provozu systému setkáte s některým z následujících problémů, pokuste se jej s pomocí tohoto průvodce vyřešit ještě předtím, než požádáte o opravu. Jestliže problém přetrvává, obraťte se na vašeho nejbližšího prodejce Sony.

Mějte na paměti, že pokud servisní technik vymění při opravě některé součásti, může si tyto součásti ponechat.

V případě problémů se surroundovým zesilovačem umožněte prodejci Sony, aby zkontroloval celý systém (přístroj, reprosoustavy a bezdrátové adaptéry).

### Napájení

#### Napájení se nezapne.

- Zkontrolujte, zda je pevně připojen síťový kabel.

#### Indikátor POWER/ON LINE (Napájení/online) se nerozsvítí.

**Vypněte surroundový zesilovač a odpojte síťový kabel surroundového zesilovače. Potom zkontrolujte následující položky:**

- Nedošlo ke zkratování reproduktorových kabelů + a -?
- Nejsou zablokovány větrací otvory na surroundovém zesilovači?
- Po kontrole výše uvedených položek a vyřešení problému připojte síťový kabel surroundového zesilovače do síťové zásuvky a zapněte jej. Pokud jste ani po kontrole všech výše uvedených položek nezjistili příčinu problému, obraťte se na nejbližšího prodejce Sony.

### Zvuk

#### Není reprodukován žádný zvuk.

**Zkontrolujte stav indikátoru POWER/ON LINE (Napájení/online) na surroundovém zesilovači.**

– Svítí zeleně:

- Reproduktorový kabel není pevně připojen.
- Zkontrolujte připojení a nastavení reprosoustav.
- Hlasitost na hlavním zařízení S-AIR je nastavena na minimum.
- Na hlavním zařízení S-AIR je aktivní funkce vypnutí zvuku.

- V závislosti na zdroji nebo nastavení hlavního zařízení S-AIR může být zvuk vycházející z reprosoustav tišší.
- Jsou připojena sluchátka.
- Bliká zeleně:
  - Hlavní zařízení S-AIR není zapnuté.
  - Hlavní zařízení S-AIR je spárováno s jiným zařízením S-AIR.
  - Surroundový zesilovač je spárován s jiným hlavním zařízením S-AIR.
  - Zkontrolujte ID kód hlavního zařízení S-AIR a surroundového zesilovače (strana 8).
  - Párování nebylo dokončeno.
  - Přenos zvuku je špatný. Přemístěte surroundový zesilovač tak, aby se indikátor POWER/ON LINE (Napájení/online) rozsvítil zeleně.
  - Umístěte systém do větší vzdálenosti od bezdrátových zařízení.
  - Ukončete používání jiného bezdrátového zařízení.
  - Bezdrátový transceiver anebo bezdrátový vysílač není vložen správně.
- Svítí červeně:
  - Změňte nastavení přepínače SURROUND SELECTOR (Výběr prostorových reprosoustav) (SURROUND (Prostorové reprosoustavy) nebo SURROUND BACK (Zadní prostorové reprosoustavy)) na surroundovém zesilovači tak, aby toto nastavení odpovídalo hlavnímu zařízení S-AIR.

#### Z hlavního zařízení S-AIR není slyšet žádný zvuk.

- Pokud před vypnutím hlavního zařízení S-AIR vypnete surroundový zesilovač, ke kterému jsou připojena sluchátka, nebo pokud je příjem rozhlasového vysílání špatný, snížte se hlasitost na minimum. V takovém případě zkontrolujte kvalitu rozhlasového příjmu a znovu nastavte hlasitost.

#### V reprodukcii se vyskytuje brum nebo šum.

- Zkontrolujte, zda jsou zařízení S-AIR pevně připojena.
- Zkontrolujte, zda jsou propojovací kabely v dostatečné vzdálenosti od transformátoru nebo motoru a zda jsou vzdáleny alespoň 3 metry od vašeho televizoru nebo zářivkového osvětlení.
- Přemístěte televizor do větší vzdálenosti od audio zařízení.
- Zástrčky a konektory jsou znečištěné. Otřete je hadříkem mírně navlhčeným v lihu.
- Očistěte disk.

## Z reprosoustav nevychází žádný zvuk nebo je hlasitost zvuku velmi nízká.

- Zkontrolujte připojení a nastavení reprosoustav.
- Zkontrolujte nastavení režimu dekodování.
- V závislosti na zdroji může být zvuk vycházející z reprosoustav tišší.
- Bezdrátové nastavení reprosoustav není správné.
- Je přehráván dvoukanálový zdroj.

## Není slyšet žádný zvuk nebo je zvuk oříznut.

- Hlavní zařízení S-AIR anebo surroundový zesilovač je umístěn na místě, jako je například kovová policička.
- V blízkosti surroundového zesilovače je umístěno zařízení bezdrátové sítě LAN, mikrovlnná trouba, Bluetooth zařízení atd.
- Umístěte takové zařízení do větší vzdálenosti od surroundového zesilovače nebo jej vypněte.

## Ovládání

### Systém nepracuje normálně.

- Odpojte síťový kabel ze síťové zásuvky a po několika minutách jej opět připojte.

## Technické údaje

### TA-SA100WR (surroundový zesilovač)

#### Část zesilovače

Režim stereo zvuku (jmenovitý výkon)

80 W + 80 W  
(při 3 ohmech,  
1 kHz, celkové  
harmonické  
zkreslení 1 %)

Režim prostorového zvuku (referenční výkon)

Výstupní výkon  
RMS: 143 W  
(na kanál při  
3 ohmech, 1 kHz,  
celkové  
harmonické  
zkreslení 10 %)

\* V závislosti na zdroji nemusí vystupovat žádný zvuk.

Jmenovitá impedance: 3 - 16  $\Omega$

#### Obecné údaje

Napájení 220 V – 240 V  
střídavých, 50/  
60 Hz

Příkon V zapnutém stavu:  
50 W

Rozměry (přibližné) 85 mm × 100 mm ×  
330 mm (š/v/h)  
(včetně EZW-  
RT10)

85 mm × 100 mm ×  
345 mm (š/v/h)  
včetně krytu  
a držáku  
reproduktorových  
kabelů

Hmotnost (přibližná) 1,7 kg včetně krytu  
a držáku  
reproduktorových  
kabelů

## EZW-RT10

Komunikační systém	Specifikace S-AIR verze 1.0
Výstupní výkon	12,0 mW
Frekvenční pásmo	2,4000 GHz - 2,4835 GHz
Metoda modulace	DSSS
Napájení	3,3 V stejnoseměrných, 350 mA
Rozměry (přibližné)	50 mm × 13 mm × 60 mm (š/v/h)
Hmotnost (přibližná)	24 g

## EZW-T100

Komunikační systém	Specifikace S-AIR verze 1.0
Výstupní výkon	12,0 mW
Frekvenční pásmo	2,4000 GHz - 2,4835 GHz
Metoda modulace	DSSS
Napájení	4 V stejnoseměrných, 550 mA 5 V stejnoseměrných, 15 mA
Rozměry (přibližné)	52 mm × 24 mm × 95 mm (max. 77 mm × 24 mm × 95 mm) (š/v/h)
Hmotnost (přibližná)	61 g

Design a technické údaje podléhají změnám bez předchozího upozornění.

„S-AIR“ a příslušné logo jsou obchodní značky společnosti Sony Corporation.



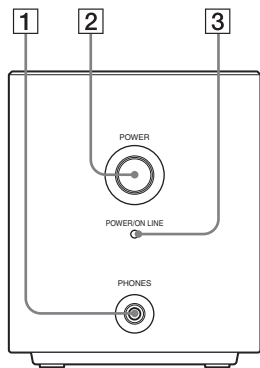
- Při výrobě desek s plošnými spoji se nepoužívají halogenované samozhášecí přísady.
- Výkonová účinnost zesilovače více než 85 % je dosažena díky plně digitálnímu zesilovači typu S-Master.

- Výplně v balení jsou vyrobeny z papíru.

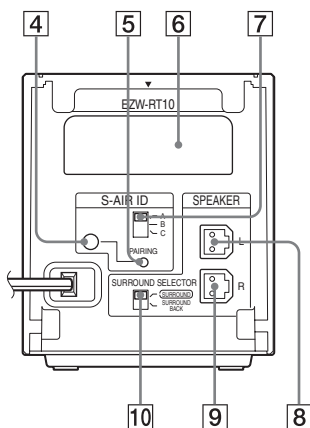
# Přehled částí přístroje

## Surroundový zesilovač

**Přední panel**



**Zadní panel**



- 1 Konektor PHONES (Sluchátka)
- 2 Tlačítko POWER (Zapnutí/vypnutí napájení)
- 3 Indikátor POWER/ON LINE (Napájení/online)
- 4 Indikátor PAIRING (Spárování)
- 5 Tlačítko PAIRING (Spárování)
- 6 Slot pro bezdrátový transceiver (EZW-RT10)
- 7 Přepínač S-AIR ID
- 8 Konektor SPEAKER L (Levá reprosoustava)
- 9 Konektor SPEAKER R (Pravá reprosoustava)
- 10 Přepínač SURROUND SELECTOR (Výběr prostorových reprosoustav)

<http://www.sony.net/>

Sony Corporation Printed in Czech Republic (EU)

CZ



**Nakládání s nepotřebným elektrickým a elektronickým zařízením (platné v Evropské unii a dalších evropských státech uplatňujících oddělený systém sběru)**

Tento symbol umístěný na výrobku nebo jeho balení upozorňuje, že by s výrobkem po ukončení jeho životnosti nemělo být nakládáno jako s běžným odpadem z domácnosti. Místo toho by měl být odložen do sběrného místa určeného k recyklaci elektronických výrobků a zařízení. Dodržením této instrukce zabráníte negativním dopadům na životní prostředí a zdraví lidí, které naopak může být ohroženo nesprávným nakládáním s výrobkem při jeho likvidaci. Recyklováním materiálů, z nichž je výrobek vyroben, pomůžete zachovat přírodní zdroje. Pro získání dalších informací o recyklaci tohoto výrobku kontaktujte prosím místní orgány státní správy, místní firmu zabezpečující likvidaci a sběr odpadů nebo prodejnu, v níž jste výrobek zakoupili.