

**SONY**

# Προβολέας Δεδομένων

---

Οδηγός Γρήγορης Αναφοράς

VPL-EX70

VPL-EX7

VPL-EW7

**HDMI**<sup>TM</sup>  
HIGH-DEFINITION MULTIMEDIA INTERFACE

## ΠΡΟΕΙΔΟΠΟΙΗΣΗ

**Για να περιοριστεί ο κίνδυνος πυρκαγιάς ή ηλεκτροπληξίας, μην εκθέτετε την συσκευή σε βροχή ή υγρασία.**

**Για να περιοριστεί ο κίνδυνος ηλεκτροπληξίας, μην ανοίγετε το περίβλημα. Αναθέστε την συντήρηση μόνο σε εξειδικευμένο προσωπικό.**

**Η ΣΥΣΚΕΥΗ ΑΥΤΗ ΠΡΕΠΕΙ ΝΑ ΓΕΙΩΘΕΙ.**

### ΠΡΟΣΟΧΗ

Κίνδυνος έκρηξης από λανθασμένη αντικατάσταση της μπαταρίας. Αντικαταστήστε τη μπαταρία μόνο με μπαταρία του ίδιου ή ισοδύναμου τύπου, η οποία προτείνεται από τον κατασκευαστή.

Απορρίψτε τις χρησιμοποιημένες μπαταρίες σύμφωνα με τις οδηγίες του κατασκευαστή.

### ΠΡΟΕΙΔΟΠΟΙΗΣΗ

Όταν εγκαθιστάτε τη μονάδα, ενσωματώστε μια συσκευή αποσύνδεσης με εύκολη πρόσβαση στη σταθερή καλωδίωση, ή συνδέστε το φινιρίσμα παροχής ρεύματος σε μια πρίζα που βρίσκεται κοντά στη συσκευή και είναι εύκολα προσβάσιμη.

Αν σημειωθεί κάποιο σφάλμα κατά τη διάρκεια της χρήσης της μονάδας, χρησιμοποιήστε τη συσκευή αποσύνδεσης για να διακόψετε την τροφοδοσία ρεύματος, ή αποσυνδέστε το φινιρίσμα παροχής ρεύματος.

**ΠΡΟΕΙΔΟΠΟΙΗΣΗ: Η ΠΡΟΕΙΔΟΠΟΙΗΣΗ ΑΥΤΗ ΙΣΧΥΕΙ ΓΙΑ ΤΙΣ ΧΩΡΕΣ ΕΚΤΟΣ Η.Π.Α.**

1. Χρησιμοποιήστε το εγκεκριμένο καλώδιο ρεύματος (τριπολικό καλώδιο)/Φινιρίσμα Σύνδεσης με τη συσκευή/Φινιρίσμα με επαφές γείωσης που συμμορφώνονται με τους κανονισμούς ασφαλείας κάθε χώρας.
2. Χρησιμοποιήστε καλώδιο ρεύματος (τριπολικό καλώδιο)/Φινιρίσμα Σύνδεσης με τη συσκευή/Φινιρίσμα που συμμορφώνεται με τις κατάλληλες απαιτήσεις Τάσης και Έντασης ρεύματος.

Αν έχετε οποιοσδήποτε απορίες σχετικά με τη χρήση του πιο πάνω Καλωδίου Ρεύματος/Φινιρίσμα Σύνδεσης με τη συσκευή/Φινιρίσμα, παρακαλούμε συμβουλευτείτε εξειδικευμένο προσωπικό σέρβις.

### ΣΗΜΑΝΤΙΚΟ

Η ετικέτα με το όνομα του προϊόντος βρίσκεται στο κάτω μέρος.

## Σημείωση για τους πελάτες στην Ευρώπη

Ο κατασκευαστής αυτού του προϊόντος είναι η Sony Corporation, 1-7-1 Konan Minato-ku, Tokyo, 108-0075 Japan. Ο Εξουσιοδοτημένος Αντιπρόσωπος για την ηλεκτρομαγνητική συμβατότητα (EMC) και την ασφάλεια προϊόντων είναι η Sony Deutschland GmbH, Hedelfinger Strasse 61, 70327 Stuttgart, Germany. Για οποιαδήποτε θέματα σέρβις ή εγγύησης, παρακαλούμε ανατρέξτε στις διευθύνσεις που δίνονται στα χωριστά έγγραφα σέρβις ή εγγύησης.



**Απόρριψη Παλαιών Ηλεκτρικών και Ηλεκτρονικών Συσκευών (Ισχύει στην Ευρωπαϊκή Ένωση και άλλες Ευρωπαϊκές χώρες με ξεχωριστά συστήματα αποκομιδής)**

Το σύμβολο αυτό επάνω στο προϊόν ή στη συσκευασία του υποδεικνύει ότι το προϊόν αυτό δεν θα πρέπει να απορρίπτεται μαζί με τα συνηθισμένα οικιακά απορρίμματα. Αντίθετα θα πρέπει να παραδίδεται στο κατάλληλο σημείο αποκομιδής για την ανακύκλωση ηλεκτρικών και ηλεκτρονικών συσκευών. Εξασφαλίζοντας ότι το προϊόν αυτό απορρίπτεται σωστά, βοηθάτε στο να αποτραπούν όποιες αρνητικές επιπτώσεις στην ανθρώπινη υγεία και στο περιβάλλον που θα προέκυπταν από τη μη κατάλληλη διαχείριση των αποβλήτων αυτού του προϊόντος. Η ανακύκλωση των υλικών βοηθά στην εξοικονόμηση των φυσικών πόρων. Για περισσότερες πληροφορίες σχετικά με την ανακύκλωση αυτού του προϊόντος, επικοινωνήστε με τις δημοτικές αρχές της περιοχής σας, με την υπηρεσία διάθεσης των οικιακών απορριμμάτων ή το κατάστημα από το οποίο αγοράσατε το προϊόν.

---

## Πίνακας Περιεχομένων

Προφυλάξεις .....	5
Σημειώσεις σχετικά με την Εγκατάσταση και τη Χρήση .....	6
Χρήση των Εγχειριδίων που περιέχονται στο CD-ROM .....	9
Χρήση του Προβολέα .....	10
Προβολή .....	10
Ρύθμιση του Προβολέα.....	11
Απενεργοποίηση του Προβολέα .....	11
Αντικατάσταση της Λυχνίας .....	12
Καθαρισμός του Φίλτρου Αέρα .....	14
Επίλυση Προβλημάτων .....	15
Τεχνικά Χαρακτηριστικά .....	17

## Προφυλάξεις

### Ασφάλεια

- Βεβαιωθείτε ότι η τάση λειτουργίας της συσκευής είναι ίδια με την τάση του τοπικού δικτύου παροχής ρεύματος. Αν χρειάζεται προσαρμογή της τάσης, συμβουλευτείτε εξειδικευμένο προσωπικό της Sony.
- Εάν κάποιο αντικείμενο ή υγρό εισχωρήσει μέσα στη συσκευή, αποσυνδέστε την από την πρίζα και αναθέστε τον έλεγχο της συσκευής σε εξειδικευμένο προσωπικό της Sony.
- Εάν δεν πρόκειται να χρησιμοποιήσετε την συσκευή για αρκετές ημέρες, αποσυνδέστε την από την πρίζα.
- Για να αποσυνδέσετε το καλώδιο του ρεύματος, τραβήξτε το φιν από την πρίζα. Μην τραβάτε ποτέ το καλώδιο.
- Η πρίζα θα πρέπει να βρίσκεται σε σημείο κοντά στη συσκευή, στο οποίο να υπάρχει εύκολη πρόσβαση.
- Η συσκευή δεν είναι αποσυνδεδεμένη από την τροφοδοσία ρεύματος (ηλεκτρικό δίκτυο) εφόσον είναι συνδεδεμένη με την πρίζα, ακόμα και αν η ίδια η συσκευή είναι εκτός λειτουργίας.
- Μην κοιτάζετε μέσα στον φακό όταν η λυχνία είναι αναμμένη.
- Μην τοποθετείτε το χέρι σας ή άλλα αντικείμενα κοντά στις οπές εξαερισμού. Ο αέρας που εξέρχεται είναι θερμός.
- Προσέξτε να μην πιαστούν τα δάκτυλά σας στον ρυθμιστή.
- Μην βάζετε ύφασμα ή χαρτί κάτω από τη μονάδα.

### Φωτισμός

- Για να επιτύχετε την καλύτερη δυνατή εικόνα, το μπροστινό μέρος της οθόνης προβολής δεν θα πρέπει να είναι εκτεθειμένο σε άμεσο ηλιακό φως ή φως από φωτιστικά σώματα.
- Προτείνεται φωτισμός από προβολείς (σποτ) οροφής. Καλύψτε τους λαμπτήρες φθορισμού για να αποφυγείτε την μείωση της αντίθεσης.
- Καλύψτε τα παράθυρα που βλέπουν προς το μέρος της οθόνης με αδιαφανείς κουρτίνες.
- Είναι επιθυμητό η εγκατάσταση του προβολέα να γίνει σε ένα δωμάτιο όπου

το πάτωμα και οι τοίχοι δεν ανακλούν το φως. Εάν το πάτωμα και οι τοίχοι είναι κατασκευασμένα από υλικά που ανακλούν το φως, συνιστάται η τοποθέτηση χαλιών και ταπετσαρίας με σκούρα χρώματα.

### Αποτροπή της αύξησης της θερμοκρασίας στο εσωτερικό της συσκευής

Ο προβολέας είναι εφοδιασμένος με οπές εξαερισμού (είσοδος αέρα) και οπές εξαερισμού (έξοδος αέρα). Μην φράζετε και μην τοποθετείτε αντικείμενα κοντά στις οπές αυτές, διότι μπορεί να παρατηρηθεί αύξηση της θερμοκρασίας στο εσωτερικό της συσκευής, προκαλώντας υποβάθμιση της εικόνας, ή φθορά στον προβολέα.

### Καθαρισμός

#### Πριν τον καθαρισμό

Αποσυνδέστε το καλώδιο ρεύματος AC από την πρίζα.

#### Καθαρισμός του φίλτρου αέρα

- Καθαρίστε το φίλτρο αέρα όποτε αντικαθιστάτε τη λυχνία.
- Σχετικά με τον καθαρισμό του φίλτρου αέρα, ανατρέξτε στο "Καθαρισμός του Φίλτρου Αέρα" στη σελίδα 14.

#### Καθαρισμός του φακού

Η επιφάνεια του φακού έχει υποστεί ειδική επεξεργασία για να περιοριστούν οι ανακλάσεις του φωτός.

Επειδή η λανθασμένη συντήρηση μπορεί να δημιουργήσει προβλήματα στον προβολέα, λάβετε υπ' όψη σας τα παρακάτω:

- Μην αγγίζετε το φακό. Για να αφαιρέσετε τη σκόνη από το φακό, χρησιμοποιείτε ένα απαλό, στεγνό ύφασμα. Μην χρησιμοποιείτε βρεγμένο ύφασμα, καθαριστικό, ή διαλύτες.
- Σκουπίστε προσεκτικά το φακό με ένα απαλό ύφασμα, όπως για παράδειγμα ένα ύφασμα καθαρισμού γυαλικών.
- Μπορείτε να αφαιρέσετε τους επίμονους λεκέδες με ένα απαλό ύφασμα, όπως για παράδειγμα ένα ύφασμα καθαρισμού γυαλικών ελαφρά εμποτισμένο με νερό.

- Μη χρησιμοποιείτε ποτέ διαλυτικά, όπως οιονόπνευμα ή βενζίνη, ή όξινα και αλκαλικά καθαριστικά, ή καθαριστικά που χαράζουν και χημικά πανάκια καθαρισμού, διότι μπορεί να προξενήσουν ζημιά στην επιφάνεια του φακού.

### Καθαρισμός του περιβλήματος

- Καθαρίστε το περίβλημα με ένα απαλό, στεγνό ύφασμα. Οι επίμονοι λεκέδες μπορούν να απομακρυνθούν με ένα ύφασμα εμποτισμένο με αραιό διάλυμα απορρυπαντικού. Στη συνέχεια, σκουπίστε το με ένα απαλό, στεγνό ύφασμα.
- Η χρήση οιονόπνευματος, βενζίνης, διαλυτικών ή εντομοκτόνων μπορεί να προξενήσει ζημιά στο φινιρίσμα του περιβλήματος, ή να αφαιρέσει τις ενδείξεις από το περίβλημα. Μη χρησιμοποιείτε τέτοια χημικά προϊόντα.
- Αν τρίψετε το περίβλημα με ένα ύφασμα που έχει λεκέδες, το περίβλημα μπορεί να γρατσουνιστεί.
- Αν το περίβλημα έρθει σε επαφή με ένα προϊόν από λάστιχο ή βινύλιο για μεγάλο χρονικό διάστημα, το φινιρίσμα του περιβλήματος μπορεί να χαλάσει, ή να αποκολληθεί η επιστρώση.

### Σχετικά με τον προβολέα δεδομένων LCD

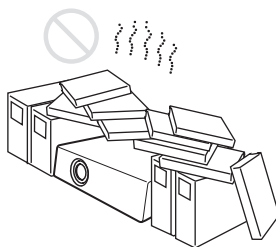
Ο προβολέας δεδομένων LCD έχει κατασκευαστεί με την χρήση τεχνολογίας υψηλής ακρίβειας. Μπορεί ωστόσο να υπάρχουν κάποιες μικρές μαύρες κουκκίδες και/ή φωτεινές κουκκίδες (κόκκινες, μπλε, ή πράσινες), οι οποίες εμφανίζονται συνεχώς από τον προβολέα δεδομένων LCD. Αυτό είναι αποτέλεσμα της διαδικασίας παραγωγής και δεν αποτελεί ένδειξη βλάβης. Όταν πραγματοποιείται προβολή των εικόνων σε πολλές οθόνες από πολλούς προβολείς LCD, ενδέχεται να υπάρξουν διαφορές στα χρώματα επειδή κάθε προβολέας έχει τη δική του ισορροπία χρωμάτων ακόμα και όταν πρόκειται για το ίδιο μοντέλο.

### Σημειώσεις σχετικά με την Εγκατάσταση και τη Χρήση

#### Εγκατάσταση σε Ακατάλληλο Σημείο

Μην εγκαθιστάτε τον προβολέα στα παρακάτω σημεία. **Εγκατάσταση σε τέτοια σημεία μπορεί να προκαλέσει προβλήματα στην λειτουργία ή ζημιά στον προβολέα.**

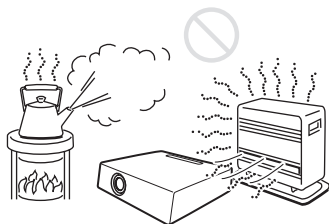
#### Κακός εξαερισμός



- Για να αποφύγετε την αύξηση της θερμοκρασίας στο εσωτερικό της συσκευής, φροντίστε να υπάρχει επαρκής εξαερισμός. Μην τοποθετείτε την συσκευή επάνω σε επιφάνειες (χαλιά, κουβέρτες, κλπ.), ή κοντά σε υλικά (κουρτίνες, παραπετάσματα), τα οποία μπορούν να φράξουν τις οπές εξαερισμού. Εάν υπάρξει αύξηση της θερμοκρασίας στο εσωτερικό της συσκευής λόγω ανεπαρκούς εξαερισμού, θα λειτουργήσει ο αισθητήρας θερμοκρασίας και η συσκευή θα τεθεί αυτόματα εκτός λειτουργίας.
- Αφήστε περισσότερο από 30 cm ελεύθερο χώρο γύρω από την συσκευή.
- Οι οπές εξαερισμού μπορεί να ρουφίξουν μικρά αντικείμενα, όπως ένα κομμάτι χαρτί, ή σκόνες.

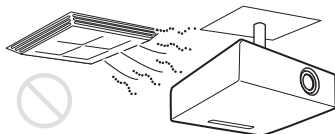
# Σημειώσεις σχετικά με την Εγκατάσταση και τη Χρήση

## Υψηλή θερμοκρασία και υγρασία



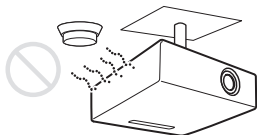
- Αποφύγετε την εγκατάσταση της συσκευής σε σημείο όπου η θερμοκρασία ή η υγρασία είναι πολύ υψηλή, ή όπου η θερμοκρασία είναι πολύ χαμηλή.
- Για να αποφύγετε την συμπύκνωση υγρασίας, μην εγκαθιστάτε την συσκευή σε σημεία όπου η θερμοκρασία μπορεί να αυξηθεί απότομα.

## Σημεία που δέχονται απ' ευθείας ψυχρό ή θερμό αέρα από ένα κλιματιστικό



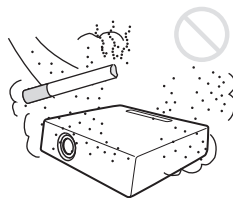
Η εγκατάσταση του προβολέα σε τέτοια σημεία μπορεί να προκαλέσει βλάβη της μονάδας λόγω συμπύκνωσης υγρασίας ή αύξησης της θερμοκρασίας.

## Κοντά σε έναν αισθητήρα θερμότητας ή καπνού



Μπορεί να προκληθεί βλάβη στον αισθητήρα.

## Σημεία με πολλή σκόνη ή καπνό



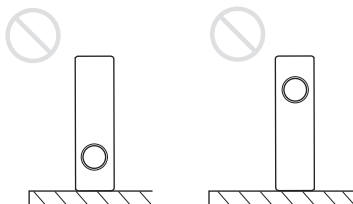
Αποφύγετε την εγκατάσταση της συσκευής σε σημείο όπου υπάρχει υπερβολική σκόνη ή καπνός. Διαφορετικά, θα φράξει το φίλτρο αέρα και μπορεί να προκληθεί δυσλειτουργία, ή ζημιά στη συσκευή. Εάν η σκόνη στο φίλτρο αέρα εμποδίζει την είσοδο του αέρα, μπορεί να αυξηθεί η θερμοκρασία στο εσωτερικό της συσκευής. Καθαρίζετε το φίλτρο αέρα κάθε φορά που αλλάζετε τη λυχνία.

## Ακατάλληλες Συνθήκες Χρήσης

Μην χρησιμοποιείτε τον προβολέα με τους παρακάτω τρόπους.

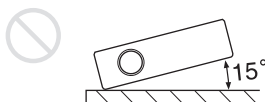
### Μη σηκώνετε όρθια τη μονάδα

Αποφύγετε να χρησιμοποιείτε τη μονάδα τοποθετημένη στο πλάι. Μπορεί να προκληθεί βλάβη.



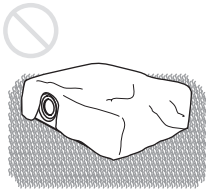
### Τοποθέτηση με κλίση δεξιά/αριστερά

Αποφύγετε να χρησιμοποιείτε την συσκευή με κλίση μεγαλύτερη από 15 μοίρες και μην εγκαθιστάτε τον προβολέα σε άλλο σημείο εκτός από μια επίπεδη επιφάνεια ή την οροφή. Μια τέτοια εγκατάσταση μπορεί να προκαλέσει σκιάσεις στα χρώματα, ή να περιορίσει σε μεγάλο βαθμό τη ζωή της λυχνίας.



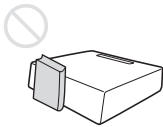
# Σημειώσεις σχετικά με την Εγκατάσταση και τη Χρήση

## Φράξιμο των οπών εξαερισμού



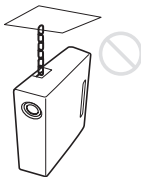
Αποφύγετε την χρήση κάποιου καλύμματος το οποίο μπορεί να φράξει τις οπές εξαερισμού (είσοδος και έξοδος αέρα). Διαφορετικά μπορεί να παρατηρηθεί αύξηση της εσωτερικής θερμοκρασίας.

## Μην τοποθετείτε κάποιο αντικείμενο ακριβώς μπροστά στο φακό



Μην τοποθετείτε κανένα αντικείμενο ακριβώς μπροστά στο φακό, το οποίο μπορεί να εμποδίζει το φως κατά τη διάρκεια της προβολής. Η θερμότητα από το φως μπορεί να προκαλέσει ζημιά στο αντικείμενο. Χρησιμοποιείτε το πλήκτρο PIC MUTING για να σταματήσετε την προβολή της εικόνας.

## Μη χρησιμοποιείτε τη ράβδο ασφαλείας για μεταφορά ή εγκατάσταση



Χρησιμοποιείτε τη ράβδο ασφαλείας που υπάρχει στο πλαϊνό μέρος του προβολέα για την αποτροπή κλοπής, προσαρμόζοντας για παράδειγμα ένα καλώδιο αποτροπής κλοπής του εμπορίου. Αν

σηκώσετε τον προβολέα κρατώντας τον από τη ράβδο ασφαλείας, ή αν κρεμάσετε τον προβολέα χρησιμοποιώντας αυτή τη ράβδο, μπορεί ο προβολέας να πέσει, ή να προκληθεί ζημιά.

## Χρήση σε Μεγάλο Υψόμετρο

Όταν χρησιμοποιείτε τον προβολέα σε υψόμετρο 1500 μέτρα ή μεγαλύτερο, ενεργοποιήστε τη ρύθμιση “High Altitude Mode” (Λειτουργία Μεγάλου Υψομέτρου) στο μενού INSTALL SETTING. Εάν δεν ενεργοποιήσετε αυτή τη λειτουργία όταν χρησιμοποιείτε τον προβολέα σε μεγάλο υψόμετρο μπορεί να υπάρξουν προβλήματα, όπως μείωση της αξιοπιστίας κάποιων εξαρτημάτων.

## Σημειώσεις σχετικά με τη Χρήση

### Σημείωση σχετικά με τη μεταφορά του προβολέα

Η μονάδα αυτή έχει κατασκευαστεί με χρήση τεχνολογίας υψηλής ακρίβειας. Όταν μεταφέρετε τη μονάδα τοποθετημένη στη θήκη μεταφοράς της, μην την αφήσετε να πέσει κάτω ή να δεχθεί χτυπήματα, διότι μπορεί να πάθει ζημιά. Όταν αποθηκεύετε τη μονάδα στη θήκη μεταφοράς της, αποσυνδέστε το καλώδιο ρεύματος και όλα τα άλλα καλώδια σύνδεσης ή κάρτες και αποθηκεύστε τα παρεχόμενα αξεσουάρ σε μια τσέπη της θήκης μεταφοράς.

### Σημείωση σχετικά με την οθόνη προβολής

Όταν χρησιμοποιείτε μια οθόνη προβολής με ανομοιόμορφη επιφάνεια, μπορεί να εμφανίζονται γραμμές στην οθόνη σε σπάνιες περιπτώσεις, ανάλογα με την απόσταση μεταξύ της οθόνης και της μονάδας, ή ανάλογα με τη μεγέθυνση. Δεν πρόκειται για δυσλειτουργία της μονάδας.



# Χρήση των Εγχειριδίων που περιέχονται στο CD-ROM

## Χρήση των Εγχειριδίων που περιέχονται στο CD-ROM

Το παρεχόμενο CD-ROM περιέχει Οδηγίες Χρήσης και ένα αρχείο ReadMe στα Ιαπωνικά, Αγγλικά, Γαλλικά, Γερμανικά, Ιταλικά, Ισπανικά, Κινέζικα και Ρωσικά.

Αρχικά, ανατρέξτε στο αρχείο ReadMe.

### Προετοιμασία

Για να διαβάσετε τις Οδηγίες Χρήσης που περιέχονται στο CD-ROM, χρειάζεται ο Adobe Acrobat Reader 5.0 ή μεταγενέστερος. Αν ο Adobe Acrobat Reader δεν είναι εγκατεστημένος στον υπολογιστή σας, μπορείτε να πραγματοποιήσετε δωρεάν λήψη του λογισμικού Acrobat Reader από το δικτυακό τόπο της Adobe Systems.

### Για να διαβάσετε τις Οδηγίες Χρήσης

Οι Οδηγίες Χρήσης περιέχονται στο παρεχόμενο CD-ROM. Τοποθετήστε το παρεχόμενο CD-ROM στον οδηγό CD-ROM του υπολογιστή σας και το CD-ROM θα ξεκινήσει αυτόματα μετά από λίγο. Επιλέξτε τις Οδηγίες Χρήσης που θέλετε να διαβάσετε.

Το CD-ROM ενδέχεται να μην ξεκινήσει αυτόματα, ανάλογα με τον υπολογιστή. Σε αυτή την περίπτωση, ανοίξτε το αρχείο Οδηγιών Χρήσης ως εξής:

#### (Στην περίπτωση των Windows)

- 1 Ανοίξτε το “Ο υπολογιστής μου”. (Στα Windows Vista “Υπολογιστής”).
- 2 Κάντε δεξί κλικ στο εικονίδιο του CD-ROM και επιλέξτε το “Εξερεύνηση”.
- 3 Κάντε διπλό κλικ στο αρχείο “index.htm” και επιλέξτε τις Οδηγίες Χρήσης που θέλετε να διαβάσετε.

#### (Στην περίπτωση του Macintosh)

- 1 Κάντε διπλό κλικ στο εικονίδιο του CD-ROM στην επιφάνεια εργασίας.
- 2 Κάντε διπλό κλικ στο αρχείο “index.htm” και επιλέξτε τις Οδηγίες Χρήσης που θέλετε να διαβάσετε.

### Σημείωση

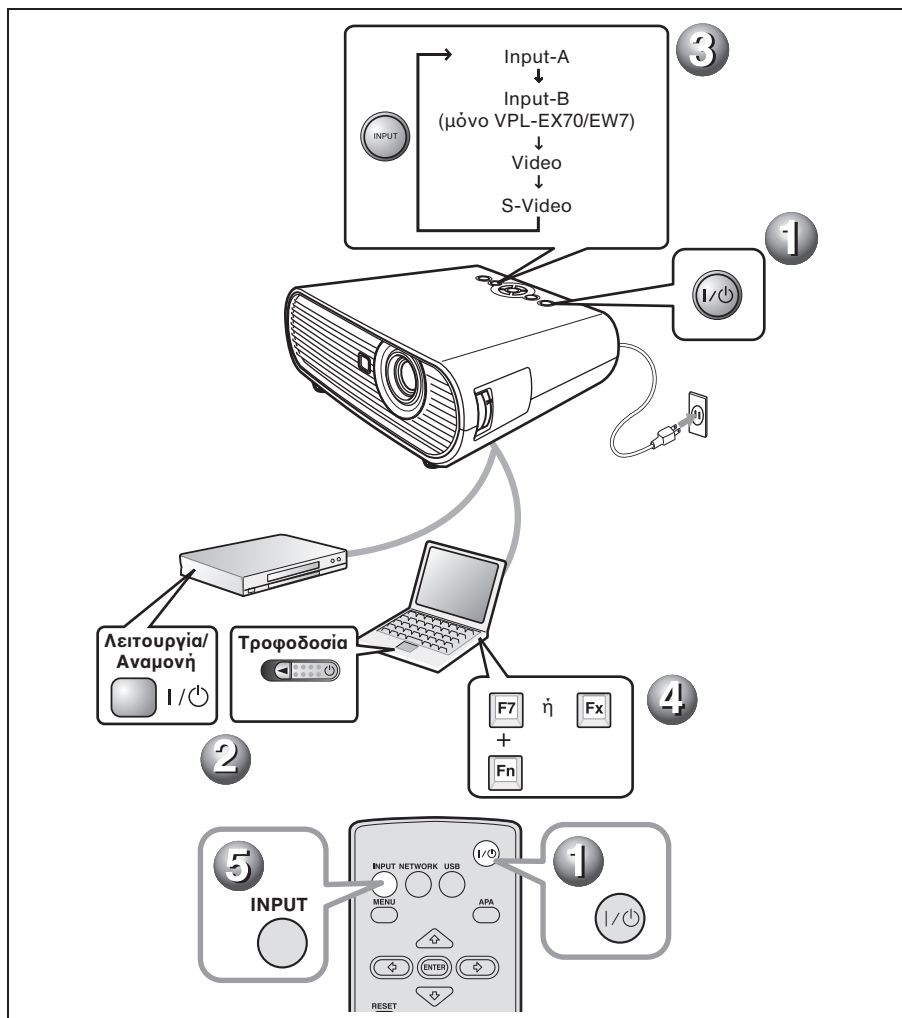
Αν δεν μπορείτε να ανοίξετε το αρχείο “index.htm”, κάντε διπλό κλικ στις Οδηγίες Χρήσης που θέλετε να διαβάσετε, μεταξύ αυτών που περιέχονται στο φάκελο “Operating\_Instructions”.

# Χρήση του Προβολέα

## Χρήση του Προβολέα

### Προβολή

- 1 Πιέστε το πλήκτρο I/⏻ (λειτουργία/αναμονή).
- 2 Θέστε σε λειτουργία τον εξοπλισμό που είναι συνδεδεμένος με τον προβολέα.
- 3 Πιέστε το πλήκτρο INPUT στο Τηλεχειριστήριο ή στον πίνακα ελέγχου για να επιλέξετε την πηγή εισόδου.
- 4 Όταν είναι συνδεδεμένος ένας υπολογιστής, ρυθμίστε τον να παρέχει έξοδο σήματος μόνο στην εξωτερική οθόνη.



## Ρύθμιση του Προβολέα

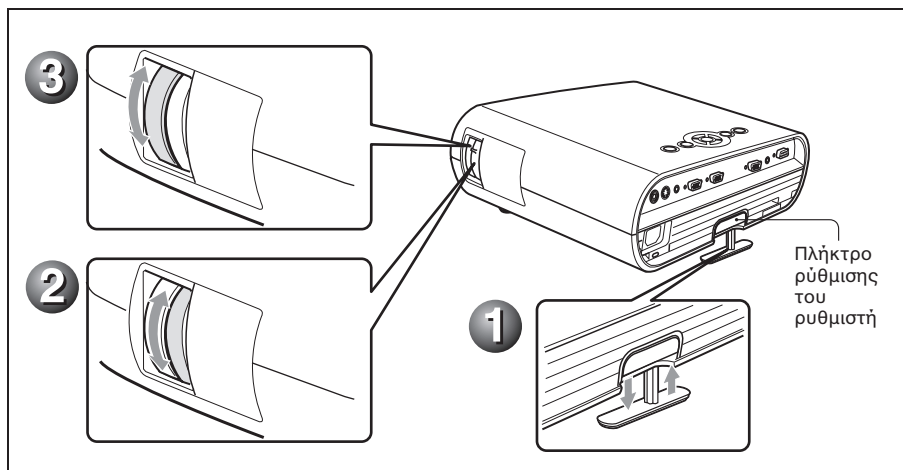
### 1 Ρύθμιση της θέσης της εικόνας.

Σηκώστε τον προβολέα ενώ πιέζετε το πλήκτρο ρύθμισης του ρυθμιστή και προσαρμόστε την κλίση του προβολέα. Στη συνέχεια αφήστε το πλήκτρο για να κλειδώσετε το ρυθμιστή.

### 2 Ρυθμίστε το μέγεθος της εικόνας.

### 3 Ρυθμίστε την εστίαση.

Ο προβολέας είναι εξοπλισμένος με το Μενού Εικόνας για την επιλογή της λειτουργίας εικόνας και το Μενού Οθόνης για την επιλογή της κατάλληλης αναλογίας διαστάσεων της εικόνας.



## Απενεργοποίηση του Προβολέα

1 Πιέστε το πλήκτρο I/⏻ (λειτουργία/αναμονή).

2 Όταν εμφανιστεί ένα μήνυμα, πιέστε ξανά το πλήκτρο I/⏻ (λειτουργία/αναμονή).

3 Αποσυνδέστε το καλώδιο ρεύματος AC από την πρίζα όταν ο ανεμιστήρας σταματήσει να λειτουργεί και η λυχνία I/⏻ (λειτουργία/αναμονή) φωτιστεί κόκκινη. (Εκτός από την περίπτωση που χρησιμοποιείτε τη λειτουργία Direct Power On/Off ή τη λειτουργία Off & Go.)

# Αντικατάσταση της Λυχνίας

## Αντικατάσταση της Λυχνίας

Η λυχνία που χρησιμοποιείται ως πηγή φωτός είναι ένα αναλώσιμο προϊόν. Επομένως, αντικαταστήστε τη λυχνία με μια καινούργια στις παρακάτω περιπτώσεις.

- Όταν η λυχνία καεί ή μειωθεί η φωτεινότητά της
- Όταν εμφανιστεί στην οθόνη το μήνυμα “Please replace the Lamp.” (Παρακαλώ αντικαταστήστε τη λυχνία.)
- Όταν αναβοσβήνει η ενδεικτική λυχνία LAMP/COVER. (Τρεις

επαναλαμβανόμενες αναλαμπές)

Η διάρκεια ζωής της λυχνίας ποικίλει, ανάλογα με τις συνθήκες χρήσης.

Για την αντικατάσταση χρησιμοποιείστε μια Λυχνία Προβολέα LMP-E191. Η χρήση οποιασδήποτε άλλης λυχνίας εκτός από την LMP-E191 μπορεί να προκαλέσει ζημιά στον προβολέα.

### Σημειώσεις

- **Αν η λυχνία σπάσει, συμβουλευτείτε εξειδικευμένο προσωπικό της Sony για αντικατάσταση της λυχνίας και εσωτερικό έλεγχο.**
- Τραβήξτε έξω τη λυχνία κρατώντας τη από το χερούλι.
- Όταν αφαιρείτε τη λυχνία, φροντίστε να παραμένει οριζόντια και στη συνέχεια τραβήξτε τη ευθεία προς τα πάνω. Μην δίνετε κλίση στη λυχνία. Αν τραβήξετε έξω τη λυχνία ενώ έχει κλίση, η λυχνία μπορεί να σπάσει.

- 1** Θέστε εκτός λειτουργίας τον προβολέα και αποσυνδέστε το καλώδιο ρεύματος AC από την πρίζα.

### Σημείωση

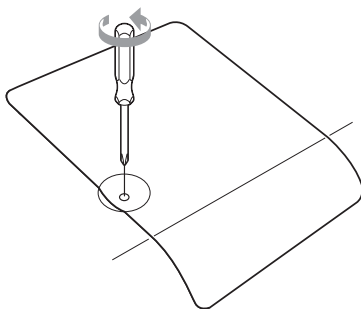
Αν αντικαθιστάτε τη λυχνία μετά από χρήση του προβολέα, περιμένετε τουλάχιστον μια ώρα, ώστε να κρυώσει η λυχνία.

- 2** Τοποθετήστε ένα προστατευτικό ύφασμα κάτω από τον προβολέα. Γυρίστε ανάποδα τον προβολέα ώστε να μπορείτε να δείτε το κάτω μέρος του.

### Σημείωση

Βεβαιωθείτε ότι ο προβολέας είναι σταθερός αφού τον γυρίσετε ανάποδα.

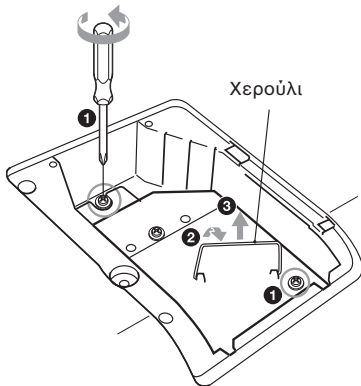
- 3** Ανοίξτε το κάλυμμα της λυχνίας ξεβιδώνοντας τη βίδα με ένα σταυροκατάβιδο.



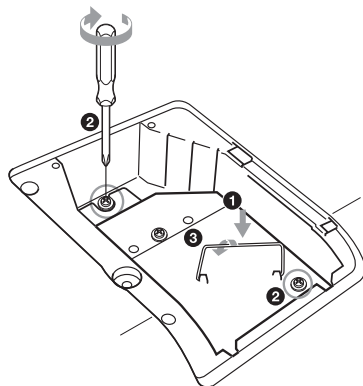
### Σημείωση

Για λόγους ασφαλείας, μην ξεβιδώσετε καμία άλλη βίδα.

- 4** Ξεβιδώστε τις δύο βίδες που υπάρχουν επάνω στη λυχνία με το σταυροκατάβιδο (1). Ξεδιπλώστε το χερούλι (2) και αφαιρέστε τη λυχνία τραβώντας τη από το χερούλι (3).



- 5** Εισάγετε τη νέα λυχνία μέχρι το τέρμα της διαδρομής της ώστε να τοποθετηθεί σταθερά στη θέση της (1). Σφίξτε τις δύο βίδες (2). Διπλώστε το χερούλι, ώστε να επανέλθει στην αρχική του θέση (3).



### Σημειώσεις

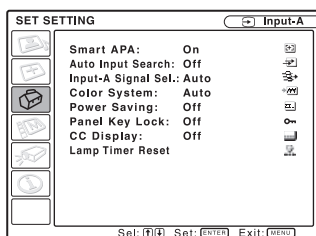
- Προσέξτε να μην αγγίξετε τη γυάλινη επιφάνεια της λυχνίας.
  - Η συσκευή δεν θα τεθεί σε λειτουργία αν η λυχνία δεν έχει τοποθετηθεί σωστά.
  - Μην επιτρέψετε την είσοδο υγρών ή άλλων αντικειμένων μέσα στο άνοιγμα **για να αποφύγετε τον κίνδυνο ηλεκτροπληξίας ή πυρκαγιάς**.
- 6** Κλείστε το κάλυμμα της λυχνίας και σφίξτε τη βίδα.

### Σημείωση

Φροντίστε να προσαρμόσετε το κάλυμμα της λυχνίας σταθερά στη θέση που βρισκόταν. Διαφορετικά, ο προβολέας δεν θα μπορεί να τεθεί σε λειτουργία.

- 7** Γυρίστε τον προβολέα ξανά σε όρθια θέση.
- 8** Συνδέστε το καλώδιο του ρεύματος. Το πλήκτρο I/O φωτίζεται κόκκινο.
- 9** Πιέστε το πλήκτρο I/O για να θέσετε σε λειτουργία τον προβολέα.
- 10** Πιέστε το πλήκτρο MENU και στη συνέχεια επιλέξτε το μενού SET SETTING.
- 11** Επιλέξτε το “Lamp Timer Reset”

(Επαναφορά Χρονομετρητή Λυχνίας) και στη συνέχεια πιέστε το πλήκτρο ENTER.



- 12** Επιλέξτε το “Execute” (Εκτέλεση) με το πλήκτρο ▼ και στη συνέχεια πιέστε το πλήκτρο ENTER. Ο Χρονομετρητής Λυχνίας επανέρχεται στο 0 και στην οθόνη μενού εμφανίζεται το μήνυμα “Change the Lamp and clean the Filter?” (Αλλαγή της Λυχνίας και καθαρισμός του Φίλτρου;).

Change the Lamp and clean the Filter?

Yes: [▲] No: [▼]

*Σχετικά με τον “Καθαρισμό του Φίλτρου Αέρα” ανατρέξτε στη σελίδα 14.*

- 13** Επιλέξτε το “Yes” με το πλήκτρο ▲. Στην οθόνη μενού εμφανίζεται το μήνυμα “Lamp Timer Reset Complete!” (Η Επαναφορά του Χρονομετρητή Λυχνίας Ολοκληρώθηκε!).

### Απόρριψη της χρησιμοποιημένης λυχνίας

**Για τους πελάτες στις Η.Π.Α. (μόνο VPL-EW7)**

Η λυχνία αυτού του προϊόντος περιέχει υδράργυρο. Η απόρριψη αυτών των υλικών ενδέχεται να υποκείται σε κανονισμούς προστασίας του περιβάλλοντος. Για πληροφορίες απόρριψης ή ανακύκλωσης, παρακαλούμε επικοινωνήστε με τις τοπικές αρχές ή την Ένωση Βιομηχανιών Ηλεκτρονικών ([www.eiae.org](http://www.eiae.org)).

# Καθαρισμός του Φίλτρου Αέρα

## Καθαρισμός του Φίλτρου Αέρα

Το φίλτρο αέρα πρέπει να καθαρίζεται κάθε φορά που αντικαθιστάτε τη λυχνία.

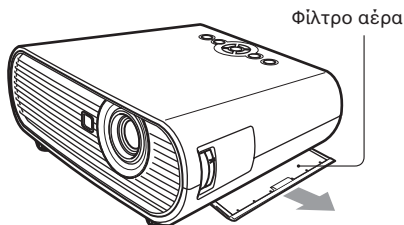
Αφαιρέστε το φίλτρο αέρα και στη συνέχεια αφαιρέστε τη σκόνη με μια ηλεκτρική σκούπα.

Ο χρόνος μετά από τον οποίο πρέπει να καθαρίζεται το φίλτρο αέρα ποικίλει, ανάλογα με το περιβάλλον και τη χρήση του προβολέα.

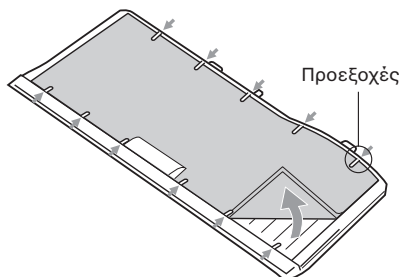
Όταν η αφαίρεση της σκόνης από το φίλτρο αέρα με μια ηλεκτρική σκούπα γίνει δύσκολη, αφαιρέστε το φίλτρο αέρα και πλύντε το.

**1** Θέστε την συσκευή εκτός λειτουργίας και αποσυνδέστε το καλώδιο του ρεύματος.

**2** Τραβήξτε έξω το κάλυμμα του φίλτρου αέρα και αφαιρέστε το.



**3** Αφαιρέστε το φίλτρο αέρα.



**4** Πλύντε το φίλτρο αέρα με ένα διάλυμα ήπιου απορρυπαντικού και αφήστε το να στεγνώσει στη σκιά.

**5** Προσαρμόστε ξανά το φίλτρο αέρα

ώστε να ταιριάζει σε όλες τις προεξοχές του καλύμματος του φίλτρου αέρα και τοποθετήστε ξανά το κάλυμμα στη θέση του.

### Σημειώσεις

- Αν αμελήσετε να καθαρίσετε το φίλτρο αέρα, μπορεί να συσσωρευτεί σκόνη και να το φράξει. Ως αποτέλεσμα, ενδέχεται να αυξηθεί η θερμοκρασία στο εσωτερικό της μονάδας, προκαλώντας πιθανώς βλάβη, ή φωτιά.
- Στερεώστε καλά το κάλυμμα του φίλτρου αέρα. Η συσκευή δεν θα μπορεί να τεθεί σε λειτουργία αν το κάλυμμα δεν έχει κλείσει καλά.
- Το φίλτρο αέρα έχει μια μπροστινή και μια πίσω πλευρά. Τοποθετήστε το φίλτρο αέρα έτσι ώστε να ταιριάζει στην εγκόπη που υπάρχει στο κάλυμμα του φίλτρου αέρα.

## Επίλυση Προβλημάτων

Εάν ο προβολέας δεν λειτουργεί σωστά, προσπαθήστε να διαγνώσετε και να διορθώσετε το πρόβλημα ακολουθώντας τις παρακάτω οδηγίες. Εάν το πρόβλημα επιμένει, συμβουλευτείτε το εξειδικευμένο προσωπικό της Sony.

Για λεπτομέρειες σχετικά με τα συμπτώματα, δείτε τις Οδηγίες Χρήσης που περιέχονται στο CD-ROM.

### Τροφοδοσία Ρεύματος

Σύμπτωμα	Αίτιο και Διορθωτικές Ενέργειες
Η συσκευή δεν τίθεται σε λειτουργία.	<ul style="list-style-type: none"><li>• Η συσκευή τέθηκε εκτός λειτουργίας πιέζοντας το πλήκτρο I/⏻ πριν από μικρό χρονικό διάστημα. → Περιμένετε για περίπου 90 δευτερόλεπτα πριν θέσετε ξανά την συσκευή σε λειτουργία.</li><li>• Το κάλυμμα της λυχνίας δεν είναι τοποθετημένο σωστά στην θέση του. → Κλείστε καλά το κάλυμμα της λυχνίας.</li><li>• Έχει αποσπαστεί το κάλυμμα του φίλτρου αέρα. → Προσαρμόστε σταθερά το κάλυμμα του φίλτρου αέρα.</li></ul>

### Εικόνα

Σύμπτωμα	Αίτιο και Διορθωτικές Ενέργειες
Δεν εμφανίζεται εικόνα.	<ul style="list-style-type: none"><li>• Το καλώδιο δεν είναι συνδεδεμένο ή οι συνδέσεις είναι λάθος. → Βεβαιωθείτε ότι έχουν γίνει οι σωστές συνδέσεις.</li><li>• Οι συνδέσεις δεν είναι σωστές. → Ο προβολέας αυτός είναι συμβατός με το DDC2B (Display Data Channel 2B). Αν ο υπολογιστής σας είναι συμβατός με το DDC, θέστε σε λειτουργία τον προβολέα χρησιμοποιώντας την παρακάτω διαδικασία. 1 Συνδέστε τον προβολέα στον υπολογιστή. 2 Θέστε σε λειτουργία τον προβολέα. 3 Εκκινήστε τον υπολογιστή σας.</li><li>• Δεν είναι σωστή η επιλογή του σήματος εισόδου. → Επιλέξτε το σωστό σήμα εισόδου.</li><li>• Η προβολή της εικόνας έχει διακοπεί. → Πιέστε το πλήκτρο PIC MUTING για να επανέλθει η εικόνα.</li><li>• Ο υπολογιστής δεν είναι ρυθμισμένος να δίνει σήμα σε εξωτερικό μόνιτορ, ή είναι ρυθμισμένος να δίνει σήμα τόσο στην οθόνη LCD του υπολογιστή, όσο και σε εξωτερικό μόνιτορ. → Ρυθμίστε τον υπολογιστή ώστε να δίνει σήμα <b>μόνο</b> σε εξωτερικό μόνιτορ.</li></ul>
Η εικόνα έχει παράσιτα.	<ul style="list-style-type: none"><li>• Μπορεί να υπάρχουν παράσιτα στο φόντο, ανάλογα με τον συνδυασμό του αριθμού των κουκκίδων του σήματος εισόδου από τον ακροδέκτη και του αριθμού των πίξελ στην οθόνη LCD. → Αλλάξτε το μοτίβο της επιφάνειας εργασίας του συνδεδεμένου υπολογιστή.</li></ul>
Η εικόνα δεν είναι καθαρή.	<ul style="list-style-type: none"><li>• Η εικόνα δεν είναι εστιασμένη. → Ρυθμίστε την εστίαση.</li><li>• Υπάρχει συμπύκνωση υγρασίας επάνω στον φακό. → Αφήστε τον προβολέα αναμμένο για περίπου δύο ώρες.</li></ul>
Η εικόνα εκτείνεται έξω από την οθόνη.	<ul style="list-style-type: none"><li>• Έχει πιεστεί το πλήκτρο APA μολονότι υπάρχει μαύρο πλαίσιο γύρω από την εικόνα. → Προβάλλετε ολόκληρη την εικόνα στην οθόνη και πιέστε το πλήκτρο APA. → Ρυθμίστε σωστά το "Shift" στο Μενού Σήματος Εισόδου.</li></ul>

## Επίλυση Προβλημάτων

Σύμπτωμα	Αίτιο και Διορθωτική Ενέργεια
Η εικόνα τρεμοπαίζει.	<ul style="list-style-type: none"><li>• Δεν έχει ρυθμιστεί σωστά το “Dot Phase” (Φάση Κουκκίδων) στο Μενού Σήματος Εισόδου. → Ρυθμίστε σωστά το “Dot Phase” στο Μενού Σήματος Εισόδου.</li></ul>

### Ενδεικτικές Λυχνίες

Μήνυμα	Αίτιο και Διορθωτική Ενέργεια
Αναβοσβήνει πορτοκαλί η ενδεικτική λυχνία LAMP/COVER (Ρυθμός επανάληψης 2 αναλαμπές).	<ul style="list-style-type: none"><li>• Το κάλυμμα της λυχνίας ή του φίλτρου αέρα δεν είναι στην θέση του. → Προσαρμόστε σταθερά το κάλυμμα.</li></ul>
Αναβοσβήνει πορτοκαλί η ενδεικτική λυχνία LAMP/COVER (Ρυθμός επανάληψης 3 αναλαμπές).	<ul style="list-style-type: none"><li>• Η λυχνία έχει εξαντλήσει τον χρόνο ζωής της. → Αντικαταστήστε τη λυχνία.</li><li>• Η λυχνία έχει αναπτύξει υψηλή θερμοκρασία. → Περιμένετε για 60 δευτερόλεπτα ώστε να κρυώσει η λυχνία και στη συνέχεια θέστε ξανά την συσκευή σε λειτουργία.</li></ul>
Αναβοσβήνει κόκκινη η ενδεικτική λυχνία I/☹ (Ρυθμός επανάληψης 2 αναλαμπές).	<ul style="list-style-type: none"><li>• Η εσωτερική θερμοκρασία είναι ασυνήθιστα υψηλή. → Ελέγξτε μήπως υπάρχει τίποτα που φράζει τις οπές εξαερισμού.</li><li>• Ο προβολέας χρησιμοποιείται σε μεγάλο υψόμετρο. → Βεβαιωθείτε ότι η “Λειτουργία Μεγάλου Υψομέτρου” στο Μενού INSTALL SETTING είναι ρυθμισμένη στη θέση “On”.</li></ul>
Αναβοσβήνει κόκκινη η ενδεικτική λυχνία I/☹ (Ρυθμός επανάληψης 4 αναλαμπές).	<ul style="list-style-type: none"><li>• Ο ανεμιστήρας έχει πάθει βλάβη. → Συμβουλευτείτε το εξειδικευμένο προσωπικό της Sony.</li></ul>
Αναβοσβήνει κόκκινη η ενδεικτική λυχνία I/☹ (Ρυθμός επανάληψης 6 αναλαμπές).	<p>Αποσυνδέστε το καλώδιο ρεύματος από την πρίζα. Αφού σβήσει η ένδειξη I/☹, συνδέστε το καλώδιο ρεύματος στην πρίζα και στη συνέχεια θέστε ξανά σε λειτουργία τον προβολέα. Αν η λυχνία I/☹ αναβοσβήνει κόκκινη και το πρόβλημα επιμένει, το ηλεκτρικό σύστημα έχει πάθει βλάβη.</p> <p>→ Συμβουλευτείτε το εξειδικευμένο προσωπικό της Sony.</p>



# Τεχνικά Χαρακτηριστικά

## Τεχνικά Χαρακτηριστικά

Σύστημα προβολής  
σύστημα προβολής με 3 LCD panels  
και 1 φακό

LCD panel

VPL-EX70/EX7: 0.63 ιντσών (16.0 mm) XGA panel, περίπου 2.360.000 pixels (1024 × 768 × 3)

VPL-EW7: 0.59 ιντσών (15.0 mm) WXGA panel, περίπου 3.070.000 pixels (1280 × 800 × 3)

Λυχνία 190 W Υπέρ Υψηλής Πίεσης (UHP)

Μέγεθος προβαλλόμενης εικόνας  
40 έως 300 ίντσες (1.016 έως 7.620 mm)

Παραγόμενη φωτεινή ισχύς<sup>1)</sup>

VPL-EX70: 2600 lm

VPL-EX7/EW7: 2000 lm

<sup>1)</sup> Όταν η Λειτουργία Λυχνίας είναι στο "High"

Απόσταση οθόνης προβολής (Τοποθέτηση στο δάπεδο, με το ρυθμιστή να μην είναι ανεπιτυγμένους και χρησιμοποιώντας τη λειτουργία V Keystone.)

**VPL-EX70/EX7:**

40 ίντσες (1.016 mm): 1.1 έως 1.4 m

80 ίντσες (2.032 mm): 2.3 έως 2.8 m

100 ίντσες (2.540 mm): 2.9 έως 3.5 m

150 ίντσες (3.810 mm): 4.4 έως 5.2 m

200 ίντσες (5.080 mm): 5.8 έως 7.0 m

250 ίντσες (6.350 mm): 7.3 έως 8.8 m

300 ίντσες (7.620 mm): 8.8 έως 10.5 m

**VPL-EW7:**

(Όταν το "Aspect" (Αναλογία Διαστάσεων) στο Μενού Σήματος είναι ρυθμισμένο στη θέση "Full 2")

40 ίντσες (1.016 mm): 1.2 έως 1.5 m

80 ίντσες (2.032 mm): 2.5 έως 2.9 m

100 ίντσες (2.540 mm): 3.1 έως 3.7 m

150 ίντσες (3.810 mm): 4.6 έως 5.6 m

200 ίντσες (5.080 mm): 6.2 έως 7.4 m

250 ίντσες (6.350 mm): 7.7 έως 9.3 m

300 ίντσες (7.620 mm): 9.3 έως 11.1 m

Μπορεί να υπάρξουν μικρές διαφορές ανάμεσα στην πραγματική τιμή και στην προβλεπόμενη τιμή που φαίνεται παραπάνω.

Σύστημα έγχρωμης τηλεόρασης  
NTSC3.58/PAL/SECAM/NTSC4.43/  
PAL-M /PAL-N/PAL60  
(αυτόματη/χειροκίνητη επιλογή)  
(Το NTSC4.43 είναι το χρωματικό σύστημα που χρησιμοποιείται όταν αναπαράγεται ένα βίντεο που έχει

εγγραφεί στο σύστημα NTSC σε ένα βίντεο (VCR) με σύστημα NTSC4.43)

Αποδεκτά σήματα υπολογιστή<sup>2)</sup>

fH: 19 έως 92 kHz

fV: 48 έως 92 Hz

(Μέγιστη ανάλυση σήματος εισόδου:

SXGA+ 1400 × 1050

fV: 60 Hz)

<sup>2)</sup> Ρυθμίστε την ανάλυση και την συχνότητα του σήματος του συνδεδεμένου υπολογιστή μέσα στα όρια των επιτρεπών σημάτων του προβολέα.

Αποδεκτά σήματα βίντεο

Σήμα RGB 15 kHz/σήμα Συνιστωσών

50/60 Hz, Προοδευτικό σήμα

συνιστωσών 50/60 Hz, DTV (480/60i,

575/50i, 480/60p, 575/50p, 720/60p,

720/50p, 1080/60i, 1080/50i),

Σύνθετο σήμα βίντεο, σήμα βίντεο

Y/C

Διαστάσεις

314 (Π) × 109 (Υ) × 269 (Β) mm

(χωρίς τα μέρη που προεξέχουν)

Βάρος

VPL-EX70/EW7:

Περίπου 3.0 kg

VPL-EX7:

Περίπου 2.9 kg

Απαιτήσεις τροφοδοσίας ρεύματος

100 έως 240 V AC, 2,6 έως 1,1 A,

50/60 Hz

Κατανάλωση ρεύματος

VPL-EX70/EX7: Μέγιστο 260 W

σε κατάσταση αναμονής (κανονική): 3 W

σε κατάσταση αναμονής (χαμηλή): 1 W

VPL-EW7: Μέγιστο 270 W

σε κατάσταση αναμονής (κανονική): 3 W

σε κατάσταση αναμονής (χαμηλή): 1 W

Θερμοκρασία λειτουργίας

0° C έως 35° C

Παραχόμενα αξεσουάρ

Τηλεχειριστήριο (1)

Μπαταρία λιθίου CR2025 (1)

Καλώδιο HD D-sub 15-ακίδων (1,8

μέτρα) (1) (1-967-100-11/Sony)

Θήκη μεταφοράς (1)

Καλώδιο ρεύματος AC (1)

Κάλυμμα φακού (1)

Οδηγίες Χρήσης (CD-ROM) (1)

Οδηγός Γρήγορης Αναφοράς (1)

Ετικέτα Ασφαλείας (1)

## Τεχνικά Χαρακτηριστικά

Η σχεδίαση και τα τεχνικά χαρακτηριστικά υπόκεινται σε αλλαγές χωρίς προηγούμενη ειδοποίηση.

### Σημείωση

Ελέγχετε πάντοτε ότι η μονάδα λειτουργεί κανονικά πριν τη χρήση. Η SONY ΔΕΝ ΘΑ ΕΙΝΑΙ ΥΠΕΥΘΥΝΗ ΓΙΑ ΖΗΜΙΕΣ ΟΠΟΙΟΥΔΗΠΟΤΕ ΕΙΔΟΥΣ ΣΥΜΠΕΡΙΛΑΜΒΑΝΟΜΕΝΩΝ, ΑΛΛΑ ΧΩΡΙΣ ΠΕΡΙΟΡΙΣΜΟ, ΑΠΟΖΗΜΙΩΣΗΣ ΛΟΓΩ ΑΠΩΛΕΙΑΣ ΤΩΡΙΝΩΝ Ή ΜΕΛΛΟΝΤΙΚΩΝ ΚΕΡΔΩΝ ΛΟΓΩ ΑΣΤΟΧΙΑΣ ΑΥΤΗΣ ΤΗΣ ΜΟΝΑΔΑΣ, ΕΙΤΕ ΚΑΤΑ ΤΗ ΔΙΑΡΚΕΙΑ ΤΗΣ ΕΓΓΥΗΣΗΣ, ΕΙΤΕ ΜΕΤΑ ΤΗ ΛΗΞΗ ΤΗΣ ΕΓΓΥΗΣΗΣ, Ή ΓΙΑ ΟΠΟΙΟΝΔΗΠΟΤΕ ΑΛΛΟ ΛΟΓΟ.

---

### Προαιρετικά αξεσουάρ

Λυχνία Προβολέα  
LMP-E191 (ανταλλακτική)

*Δεν είναι όλα τα προαιρετικά αξεσουάρ διαθέσιμα σε όλες τις χώρες.  
Παρακαλούμε συμβουλευτείτε τον πλησιέστερο εξουσιοδοτημένο αντιπρόσωπο της Sony.*

# Ευρωπαϊκή Εγγύηση Sony

Αγαπητέ πελάτη,

Σας ευχαριστούμε που αγοράσατε αυτό το προϊόν της Sony. Ελπίζουμε να μείνετε ικανοποιημένοι από τη χρήση του. Στην απίθανη περίπτωση που το προϊόν σας χρειαστεί ο έμβρις (εποικύση) κατά τη διάρκεια της εγγύησης, παρακαλούμε να επικοινωνήσετε με το κατάστημα αγοράς ή με ένα μέλος του δικτύου μας εξουσιοδοτημένων σέρβις (ASN) της Ευρωπαϊκής Οικονομικής Ζώνης (ΕΟΖ) ή και άλλων χωρών που αναφέρονται σ' αυτή την εγγύηση ή στα συνοδευόμενα στην φυλλάδια (Περιοχή Κάλυψης της Εγγύησης). Μπορείτε να βρείτε λεπτομέρειες για τα μέλη του δικτύου μας ASN, στους τηλεφωνικούς καταλόγους, στους καταλόγους προϊόντων μας και στις ιστοσελίδες μας. Για να αποφύγετε κάθε περική ταλαιπωρία, σας συνιστούμε να διαβάσετε προσεκτικά το εγχειρίδιο χρήσης προτού να έρθετε σε επαφή με τον προμηθευτή σας ή το δίκτυο εξουσιοδοτημένων σέρβις μας.

## Η Εγγύηση Σας

Η παρούσα εγγύηση ισχύει για το προϊόν της Sony που αγοράσατε, εφ' όσον κάτι τέτοιο αναφέρεται στα φυλλάδια που συνοδεύουν το προϊόν σας, υπό την προϋπόθεση ότι αγοράστηκε εντός της Περιοχής Κάλυψης της Εγγύησης.

Με την παρούσα, η Sony εγγυάται ότι το προϊόν είναι απαλλαγμένο από κάθε ελάττωμα σχετιζόμενο με τα υλικά ή την κατασκευή, για μια περίοδο ΕΝΟΣ ΕΤΟΥΣ από την ημερομηνία της αγοράς. Η αρμόδια για να προσφέρει και εκπληρώσει την παρούσα εγγύηση εταιρεία Sony, είναι αυτή που αναφέρεται σ' αυτή την Εγγύηση ή στα συνοδευόμενα στην φυλλάδια στο χώρα όπου επιδιώκεται η επίσκεψη κατά τη διάρκεια της εγγύησης.

Εάν, εντός της περιόδου εγγύησης, αποδειχθεί ελαττωματικό το προϊόν (κατά την ημερομηνία της αρχικής αγοράς) λόγω ακατάλληλων υλικών ή κατασκευής, η Sony ή ένα μέλος του δικτύου Εξουσιοδοτημένων Σέρβις ASN της Περιοχής Κάλυψης της Εγγύησης θα επακολουθήσει (κατ' επιλογή της Sony) χωρίς επιβάρυνση για εργατικά ή ανταλλακτικά, το προϊόν ή τα ελαττωματικά εξαρτήματά του, εντός εύλογου χρόνου, βίαια των όρων και συνθηκών που κείνται ανακριτικά παρακάτω. Η Sony και τα μέλη του δικτύου Εξουσιοδοτημένων Σέρβις ASN μπορούν να αντικαταστήσουν ελαττωματικά εξαρτήματα ή εξαρτήματα που ενδέχεται να ανακαλυφθούν προϊόντα ή εξαρτήματα. Όλα τα προϊόντα και εξαρτήματα που έχουν αντικαταστήσει γίνονται ιδιοκτησία της Sony.

## Όροι

1. Επικουικές δυνάμεις της παρούσας εγγύησης θα παρέχονται μόνο εάν προσκομισθεί το πρωτότυπο τιμολόγιο ή η απόδειξη πώλησης (με την ένδειξη της ημερομηνίας αγοράς, του μοντέλου του προϊόντος και του ονόματος του εμπόρου) μαζί με το ελαττωματικό προϊόν εντός της περιόδου εγγύησης. Η Sony και τα μέλη του δικτύου Εξουσιοδοτημένων Σέρβις ASN μπορούν να αρνηθούν τη δωρεάν επίσκεψη κατά την περίοδο εγγύησης εάν δεν προκομισθούν τα προαναφερμένα έγγραφα ή εάν δεν προκύπτουν από αυτά η ημερομηνία αγοράς, το προϊόν ή το μοντέλο του προϊόντος ή το όνομα του εμπόρου. Η παρούσα εγγύηση δεν ισχύει εάν ο τύπος του μοντέλου ή ο σειριακός αριθμός του προϊόντος έχει αλλοιωθεί, διαγραφεί, αφαιρεθεί ή καταστεί δυσανάγνωστος.

2. Για να αποφευχθεί βλάβη ή απώλεια / διαγραφή σε αφαιρούμενα ή αποσπώμενα μέσα ή εξαρτήματα αποθήκευσης δεδομένων, οφείλετε να τα αφαιρέσετε πριν παραδώσετε το προϊόν σας για επίσκεψη κατά την περίοδο εγγύησης.

3. Η παρούσα εγγύηση δεν καλύπτει τα έξοδα και τους κινδύνους μεταφοράς που συνδέονται με τη μεταφορά του προϊόντος σας προς και από τη Sony ή μέλος του δικτύου ASN.

4. Η παρούσα εγγύηση δεν καλύπτει τα εξής:

- Περιοδική συντήρηση και επίσκεψη ή αντικατάσταση εξαρτημάτων ως αποτέλεσμα φυσιολογικής φθοράς.
- Αναλώσιμα (συστατικά μέρη για τα οποία προβλέπεται περιοδική αντικατάσταση κατά τη διάρκεια ζωής ενός προϊόντος όπως μη επαναφορτιζόμενες μπαταρίες, φωτιγία εκτύπωσης, γραφίδες, λάμπες, κλπ.).
- Ζημιά ή ελαττώματα που προκλήθηκαν λόγω χρήσης, λειτουργίας ή χειρισμού ασύμβατων με την κανονική ατομική ή οικιακή χρήση.
- Ζημιές ή αλλαγές στο προϊόν που προκλήθηκαν από
  - Κακή χρήση, συμπεριλαμβανομένου:
    - > του χειρισμού που επιφέρει φυσική, αισθητική ή επαναλαμβανόμενη ζημιά ή αλλαγές στο προϊόν ή βλάβη σε οθόνες υγρών κρυστάλλων
    - > μη κανονική ή μη σύμφωνα με τις οδηγίες της Sony εγκατάσταση ή χρήση του προϊόντος
    - > μη συντήρηση του προϊόντος σύμφωνα με τις οδηγίες σωστής συντήρησης της Sony
  - εγκατάσταση ή χρήση του προϊόντος με τρόπο μη σύμφωνα με τις τεχνικές προδιαγραφές και τα πρότυπα ασφαλείας που ισχύουν στη χώρα όπου έχει εγκατασταθεί και χρησιμοποιείται το προϊόν.
  - Μολύνσεις από ιούς ή χρήση του προϊόντος με λογισμικό που δεν παρέχεται με το προϊόν ή λανθασμένη εγκατάσταση του λογισμικού.
  - Την κατάσταση ή τα ελαττώματα των συστημάτων με τα οποία χρησιμοποιείται ή στα οποία ενσωματώνεται το προϊόν εκτός από άλλα προϊόντα της Sony ελάττωσάμενα για να χρησιμοποιούνται με το εν λόγω προϊόν.
  - Χρήση του προϊόντος με εξαρτήματα, περιφερειακό εξοπλισμό και άλλα προϊόντα των οποίων ο τύπος, η κατάσταση και το πρότυπο δεν συνιστάται από τη Sony.
  - Επίσκεψη ή επιχειρησιακή επίσκεψη από άτομα που δεν είναι μέλη της Sony ή του δικτύου ASN.
  - Ρυθμίσεις ή προσαρμογές χωρίς την προηγούμενη γραπτή συγκατάθεση της Sony, στις οποίες συμπεριλαμβάνονται:
    - > η αναβάθμιση του προϊόντος πέρα από τις προδιαγραφές ή τα χαρακτηριστικά που περιγράφονται στο εγχειρίδιο χρήσης
    - > οι τροποποιήσεις του προϊόντος με σκοπό να συμμορφωθεί προς εθνικές ή τοπικές τεχνικές προδιαγραφές και πρότυπα ασφαλείας που ισχύουν σε χώρες για τις οποίες το προϊόν δεν είχε σχεδιαστεί και κατασκευαστεί ειδικά.
  - Αμελεία.
  - Ατυχήματα, πυρκαγιά, υγρασία, χημικά και άλλες ουσίες, πλημμύρα, δονήσεις, υπερβολική θερμότητα, ακατάλληλο εξερισμό, υπέρταση, υπερβολική ή εσφαλμένη ροοφοδία ή τάση εισόδου, ακτινοβολία, ηλεκτροστατικές εκκένσεις συμπεριλαμβανομένου του κεραυνού, άλλων εξωτερικών δυνάμεων και επιδράσεων.

5. Η παρούσα εγγύηση καλύπτει μόνο τα υλικά μέρη του προϊόντος. Δεν καλύπτει το λογισμικό (είτε της Sony, είτε τρίτων κατασκευαστών) για το οποίο παρέχεται ή πρόκειται να ισχύσει μία άδεια χρήσης από τον τελικό χρήστη ή χωριστές δηλώσεις εγγύησης ή εξαιρέσεις από την εγγύηση.

## Εξαιρέσεις και περιορισμοί

Με εξαίρεση των όσων αναφέρονται ανωτέρω, η Sony δεν παρέχει καμία εγγύηση (ρητή, ασιωπητή, εκ του νόμου ή άλλη) όσον αφορά την ποιότητα, την επίδοση, την ακρίβεια, την αξιοπιστία, την καταλληλότητα του προϊόντος ή του λογισμικού που παρέχεται ή συνοδεύει το προϊόν, για συγκεκριμένο σκοπό. Εάν η ισχύουσα νομοθεσία απαγορεύει πλήρως ή μερικώς την παρούσα εξαίρεση, η Sony εξαίρει ή περιορίζει την εγγύηση της μόνο στη μέγιστη έκταση που επιτρέπει η ισχύουσα νομοθεσία. Οποιαδήποτε εγγύηση ή οποία δεν εξαιρείται πλήρως (στο μέτρο που το επιτρέπει ο ισχύων νόμος) θα περιορίζεται στη διάρκεια ισχύος της παρούσας εγγύησης.

Η μοναδική υποχρέωση της Sony σύμφωνα με την παρούσα εγγύηση είναι η επίσκεψη ή η αντικατάσταση προϊόντων που υπέκεινται στους όρους και συνθήκες της εγγύησης. Η Sony δεν ευθύνεται για οποιαδήποτε απώλεια ή ζημία που σχετίζεται με τα προϊόντα, το ο έμβρις, την παρούσα εγγύηση, συμπεριλαμβανομένων – των οικονομικών και άλλων απωλειών – του τιμήματος που καταβλήθηκε για την αγορά του προϊόντος ή της απώλειας κερδών, εισοδημάτων, δεδομένων, απώλειες ή χροής του προϊόντος ή οποιαδήποτε συνδεδεμένων προϊόντων – της άμεσης, παρεμπιπτόουσας ή επακόλουθης απώλειας ή ζημίας ακόμη και αν αυτή η απώλεια ή ζημία αφορά σε:

- Μεσωμένη λειτουργία ή μη λειτουργία του προϊόντος ή συνδεδεμένων προϊόντων λόγω ελαττωμάτων ή μη διαθεσιμότητας κατά την περίοδο που αυτό βρίσκεται στη Sony ή σε μέλος του δικτύου ASN, η οποία προκάλεσε διοικητικά διαθεσιμότητας του προϊόντος, απώλεια χρόνου χρήστη ή διακοπή της εργασίας.
- Παροχή ανακριβών πληροφοριών που ζητήθηκαν από το προϊόν ή από συνδεδεμένα προϊόντα.
- Ζημιά ή απώλεια λογισμικών προγραμμάτων ή αφαιρούμενων μέσων αποθήκευσης δεδομένων ή
- Μολύνσεις από ιούς ή άλλες ατίτες.

Τα ανωτέρω ισχύουν για απώλειες και ζημιές, που υπόκεινται σε οισθήσιμους γενικούς αρχές δικαίου, συμπεριλαμβανομένης της αμελείας ή άλλων αποκλεισμών, αθέτησης σύμβασης, ρητής ή ασιωπητής εγγύησης, και απώλειες ευθύνης (ακόμα και για βέβαια για τα οποία η Sony ή μέλος του δικτύου ASN έχει εισδοχηθεί για τη δυνατότητα πρόκλησης τέτοιων ζημιών).

Στο μέτρο που η ισχύουσα νομοθεσία απαγορεύει ή περιορίζει αυτές τις εξαιρέσεις ευθύνης, η Sony εξαίρει ή περιορίζει την ευθύνη της μόνο στη μέγιστη έκταση που της επιτρέπει η ισχύουσα νομοθεσία. Για παράδειγμα, μερικά κράτη απαγορεύουν την εξαίρεση ή τον περιορισμό ζημιών που οφείλονται σε αμελεία, σε βαριά αμελεία, σε εκ πρόθεσης παράπληξη, σε δόλο και παρόμοιες πράξεις. Σε καμία περίπτωση, η ευθύνη της Sony κατά την παρούσα εγγύηση, δεν υπερβαίνει, την τιμή που καταβλήθηκε για την αγορά του προϊόντος, οσώσο αν η ισχύουσα νομοθεσία επιτρέπει μόνο περιορισμούς ευθύνης υψηλότερου βαθμού, θα ισχύουν οι τελευταίοι.

## Τα επιφυλασσόμενα νόμιμα δικαιώματά σας

Ο καταναλωτής έχει έναντι της Sony τα δικαιώματα που απορρέουν από την παρούσα εγγύηση, σύμφωνα με τους όρους που περιέχονται σε αυτήν, χωρίς να παραβιάζονται τα δικαιώματά του που προκύπτουν από την ισχύουσα εθνική νομοθεσία σχετικά με την πώληση καταναλωτικών προϊόντων. Η παρούσα εγγύηση δεν θίγει τα νόμιμα δικαιώματά που ενδεχομένως να έχετε, ούτε εκείνα που δεν μπορούν να εξαστηθούν ή να περσοριστούν, ούτε δικαιώματά σας εναντίον των προμηθευτών από τα οποία αγοράσατε το προϊόν. Η διεκδίκηση οποιασδήποτε δικαιωμάτων σας εναντίον αποκλειστικά σε εάς.

## Sony Hellas A.E.E.

Βασιλ. Σοφίας 1  
151 24 Μαρούσι

Τμήμα Εξυπηρέτησης Πελατών Sony

Τηλ. 801 11 92000

e-mail : cic-greece@eu.sony.com

Version 1.0 - 01.2004

<http://www.sony.net/>

**ΓΙΑ ΠΛΗΡΟΦΟΡΙΕΣ SERVICE ΠΑΡΑΚΑΛΟΥΜΕ ΕΠΙΚΟΙΝΩΝΗΣΤΕ ΣΤΟ  
801 11 92000, e-mail: [cic-greece@eu.sony.com](mailto:cic-greece@eu.sony.com)**