

Komplet PL filtera

Upute za uporabu

VF-58CPK

© 2001 Sony Corporation

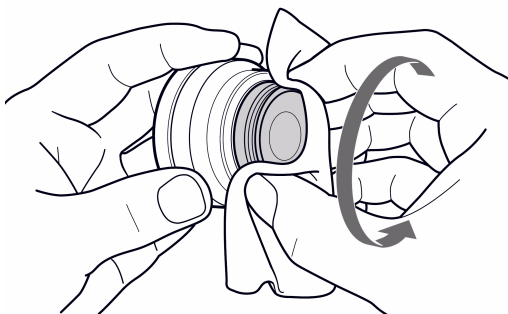
www.sony.net



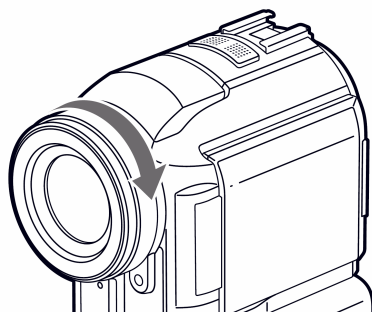
Zbrinjavanje starih električnih i elektroničkih uređaja (primjenjuje se u Europskoj uniji i ostalim europskim zemljama s posebnim sistemima zbrinjavanja)

Ova oznaka na proizvodu ili na ambalaži označava da se ovaj proizvod ne smije zbrinjavati kao kućni otpad. On treba biti zbrinut na za tu namjenu predviđenom mjestu za reciklažu električne ili elektroničke opreme. Pravilnim zbrinjavanjem starog proizvoda čuvate okoliš i brinete za zdravlje svojih bližnjih. Nepravilnim odlaganjem proizvoda ugrožava se okoliš i zdravlje ljudi. Reciklažom materijala pomažete u očuvanju prirodnih izvora. Za detaljne informacije o reciklaži ovog proizvoda, molimo kontaktirajte vašu lokalnu upravu, odlagalište otpada ili trgovinu gdje ste kupili proizvod.

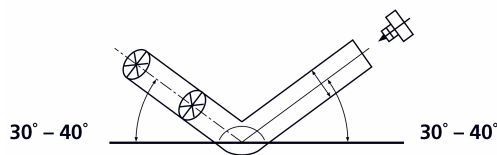
A



B



C



Promjer PL filtera treba odgovarati promjeru objektiva kamere. Prije uporabe pažljivo pročitajte ove upute i sačuvajte ih za buduću uporabu.

UPOZORENJE

Opres pri skidanju MC štitnika

Pogledajte sl. **A**.

Kod skidanja štitnika sa konverzijskog objektiva, stavite mekanu krpu preko MC štitnika i odvijte ga. Nepravilno postupanje može prouzročiti ozlijede.

Značajke

- Ovaj PL (polarizirajući) filter je učinkovit pri uklanjanju refleksije svjetla sa stakla ili površine vode, kao i za postizanja svjetlijih nijansi i boljeg kontrasta boja kod snimanja na otvorenom.
- MC štitnik osigurava zaštitu objektiva fotoaparata od prljavštine i prašine.
- Filter i štitnik imaju višestruki površinski sloj ("multi coated" - MC) na obje strane kako bi spriječili suvišno svjetlo ili reflektiranje.

Učvršćenje PL filtera/MC štitnika

Pogledajte sl. **B**.

Stavite i učvrstite PL filter ili MC štitnik na navoj objektiva kamkordera. PL filter se može koristiti kada je pričvršćen na štitnik.

* Kamera na koju pričvršćujete filter ne mora nužno biti ona sa slike.

Uporaba PL filtera

Dok gledate kroz tražilo (EVF) ili LCD zaslon kamkordera, zakrenite prsten PL filtera. Podesite prsten tako da se pojave najmanje refleksije svjetla ili je plavo nebo dublje i prizor se jasnije ističe. Sada možete snimati.

Napomene

- Kad je postavljen kružni PL filter, najučinkovitiji kut za uklanjanje refleksija sa površine iznosi 30° do 40°. Kod drugih kutova, učinak se smanjuje. Primjerice, kod 90° izravno ispred reflektirajuće površine, učinak je gotovo nezamjetljiv (pogledajte sl. **C**).
- Kod snimanja prizora s postavljenim kružnim filterom radi zatamnjenja plavog neba, najbolji učinak se postiže ako vam je sunce iza leđa. Ako snimate prema suncu, učinak je slabiji.
- Četiri ruba zaslona mogu biti odrezana (zaobljena) kad pričvrstite širokokutnu konverzijski objektiv ili druge filtere na štitnik. U tom slučaju malo pritisnite T stranu na tipki za zumiranje i obrišite zaobljene dijelove.
- Ovaj PL filter se ne može koristiti zajedno s drugim konverzijskim objektivima.
- Budući da se kod uporabe kružnog PL filtera ekspozicija povećava tri do četiri puta, slika će možda biti malo manje oštra. U tom slučaju, ručno podesite fokus.

Čišćenje i čuvanje PL filtera/MC štitnika

- Očistite prašinu sa površine objektiva puhaljkom s četkicom ili mekanom četkicom. Obrišite otiske prstiju ili druge nečistoće mekanom krpom navlaženom u otopini blagog sredstva za čišćenje.
- PL filtere je potrebno pažljivo pohraniti na mjestu koje nije izloženo vrućini (preko 60 °C) ili izravnom suncu, jer je filter osjetljiv na toplinu i ultraljubičaste zrake zbog površinskog sloja polarizirajućeg filma između optičkih stakala.