

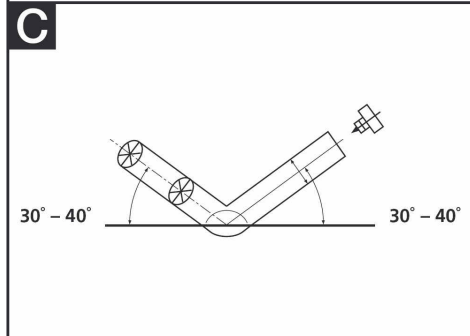
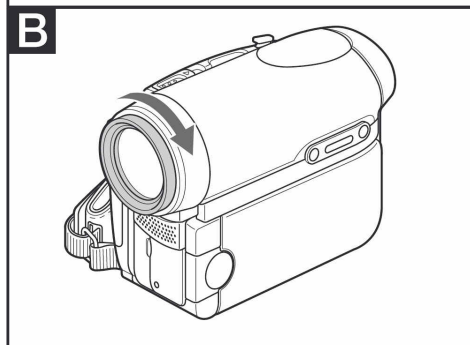
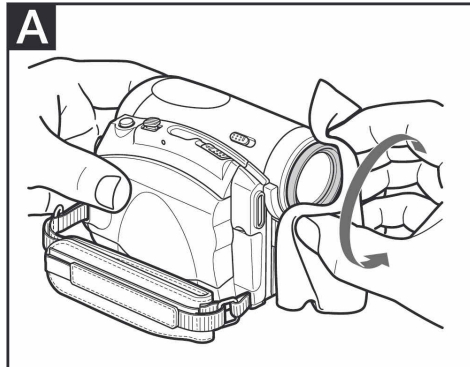
Komplet PL filtera

Upute za uporabu

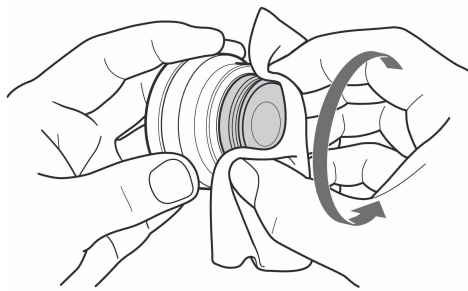
VF-30CPKX S
VF-30CPKS

© 2005 Sony Corporation

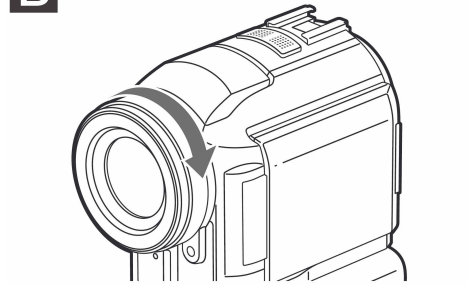
(VF-30CPKX S)



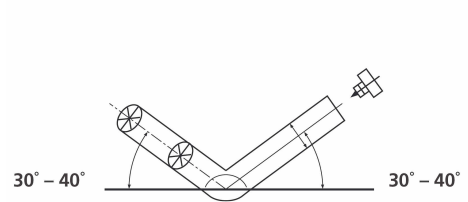
A



B



C



Filter i štitnik su namijenjeni za Sonyjeve video kamere (u daljnjem tekstu koristi se izraz "kamera"). Prije uporabe pažljivo pročitajte ove upute i sačuvajte ih za buduću uporabu.

Upozorenje

Oprez pri skidanju filtera/štitnika

Pogledajte sl. **A**.

Kod skidanja PL filtera/štitnika sa kamere, stavite mekanu krpu preko PL filtera/štitnika i pažljivo ga odvijte.

Značajke

- Kružni polarizirani (PL) filter je učinkovit pri uklanjanju refleksije svjetla sa stakla ili površine vode, kao i postizanja svjetlijih nijansi i boljeg kontrasta boja kod snimanja na otvorenom.
- MC štitnik osigurava zaštitu objektivu kamere od prljavštine i prašine.
- PL filter i štitnik imaju višestruki površinski sloj ("multi coated" - MC) na obje strane radi smanjenja količine svjetla ili refleksije.

Učvršćenje PL filtera/štitnika

Pogledajte sl. **B**.

Stavite i učvrstite PL filter ili štitnik na navoj objektivu kamere.

* Kamera na koju učvršćujete PL filter/štitnik ne mora odgovarati kameri prikazanoj na slici.

Napomena

PL filter i štitnik se ne mogu koristiti zajedno s drugim filterima ili konverzijskim objektivima.

Uporaba PL filtera

Dok gledate kroz tražilo (EVF) ili LCD zaslon kamere, zakrenite prsten PL filtera. Podesite prsten tako da se pojave najmanje refleksije svjetla ili je plavo nebo dublje i prizor se jasnije ističe. Sada možete snimati.

Napomene

- Kad je postavljen kružni PL filter, najučinkovitiji kut za uklanjanje refleksija sa površine iznosi 30° do 40°. Kod drugih kutova, učinak se smanjuje. Primjerice, kod 90° izravno ispred reflektirajuće površine, učinak je gotovo nezamjetljiv (pogledajte sl. **C**).
- Kod snimanja prizora s postavljenim kružnim filterom radi zatamnjavanja plavog neba, najbolji učinak se postiže ako Vam je sunce iza leđa. Ako snimate prema suncu, učinak je slabiji.
- Za PL filter VF-30CPKS: četiri ugla zaslona mogu biti "odrezani" (zatamnjeni) kad na štitnik stavite širokokutni objektiv ili druge filtere. U tom slučaju lagano pritisnite T stranu tipke zuma kako bi uklonili tu pojavu.
- PL filter VF-30CPKS ne može se koristiti s konverzijskim ili drugim objektivima.
- Budući da se kod uporabe kružnog PL filtera ekspozicija povećava tri do četiri puta, slika će možda biti malo manje oštra. U tom slučaju, ručno podesite fokus.

Napomene o čišćenju/spremanju filtera/štitnika

- Očistite prašinu sa površine objektivu puhaljkom s četkicom ili mekanom četkicom. Obrisite otisne prstiju ili druge nečistoće mekanom krpom navlaženom u otopini blagog sredstva za čišćenje.
- **PL filter je potrebno pažljivo spremiti na mjesto koje nije izloženo toplini većoj od 60°C i koje nije izravno na suncu. Uslijed postupka nanošenja površinskog sloja između optičkih stakala, filter je osjetljiv na toplinu i ultraljubičaste zrake.**

Rukovanje isporučenom kutijom za nošenje

Samo VF-30CPKX S.

- 1 Pritisnite središnji konveksni dio na prednjoj strani pokrova i otvorite pokrov. Ako otvorite pokrov na silu, PL filter i MC štitnik bi mogli ispasti.
- 2 Kod spremanja PL filtera i štitnika okrenite navoj prema dolje.
- 3 Kod zatvaranja kutije za nošenje, pritisnite pokrov prema dolje tako da klikne i učvrsti se pomoću jedne prednje i dvije bočne kukice.



Zbrinjavanje starih električnih i elektroničkih uređaja (primjenjuje se u Europskoj uniji i ostalim europskim zemljama s posebnim sistemima zbrinjavanja)

Ova oznaka na proizvodu ili na ambalaži označava da se ovaj proizvod ne smije zbrinjavati kao kućni otpad. On treba biti zbrinut na za tu namjenu predviđenom mjestu za reciklažu električne ili elektroničke opreme. Pravilnim zbrinjavanjem starog proizvoda čuvate okoliš i brinete za zdravlje svojih bližnjih. Nepravilnim odlaganjem proizvoda ugrožava se okoliš i zdravlje ljudi. Reciklažom materijala pomažete u očuvanju prirodnih izvora. Za detaljne informacije o reciklaži ovog proizvoda, molimo kontaktirajte vašu lokalnu upravu, odlagalište otpada ili trgovinu gdje ste kupili proizvod.