

Statív



Návod na použitie

VCT-R640

Charakteristické vlastnosti

VCT-R640 je statív určený pre kamkordéry/ digitálne fotoaparáty:

A Popis častí

- 1 Päťica pre upevnenie kamkordéra/ fotoaparátu
- 2 Montážna skrutka pre kamkordér/ fotoaparát a ovládač
- 3 Kolík
- 4 Ovládač zaistenia hlavy statívu
- 5 Hlava statívu
- 6 Zdvíhadlo
- 7 Vodováha
- 8 Ovládač zaistenia zdvíhadla
- 9 Noha statívu
- 10 Rozpera
- 11 Ovládač zaistenia montážnej päťice pre kamkordér
- 12 Ovládač zaistenia otáčania
- 13 Ovládač zaistenia sklonu
- 14 Manipulátor otáčania
- 15 Kľuka pre nastavenie dĺžky zdvíhadla
- 16 Ovládač zaistenia nastavenia dĺžky nohy

B Nastavenie statívu

- 1 Roztiahnite nohy tak, aby bol statív stabilný.
- 2 Stlačte nadol rozperu.
- 3 Uvoľnite ovládače zaistenia nastavenia dĺžky nohy.
- 4 Nastavte dĺžku nôh.
- 5 Zastite ovládače zaistenia nastavenia dĺžky nohy.

G Upevnenie kamkordéra/ fotoaparátu

Pred samotným upevnením na statív vložte do kamkordéra/ digitálneho fotoaparátu akumulátor, pamäťovú kartu „Memory Stick“ a kazetu.

- 1 Potiahnite ovládač zaistenia montážnej päťice úplne doprava a vysuňte von päťicu pre upevnenie kamkordéra/ fotoaparátu z hlavy statívu.
- 2 Upevnite päťicu pre upevnenie na kamkordér/ fotoaparát. Pevne pritiahnite skrutku. Po upevnení kamkordéra/ fotoaparátu zarovnajte kolík s otvorom pre správne umiestnenie (a).
- 3 Potiahnite ovládač zaistenia montážnej päťice úplne doprava a nasadte päťicu pre upevnenie s upevneným kamkordérom/ fotoaparátom na hlavu statívu. Potom zatlačte a zaistíte ovládač zaistenia päťice dolava.

D Nastavenie výšky zdvíhadla

- 1 Uvoľnite ovládač zaistenia zdvíhadla.
- 2 Vysuňte kľuku pre nastavenie dĺžky zdvíhadla.
- 3 Otáčaním kľuky pre nastavenie dĺžky zdvíhadla nastavte výšku.
- 4 Pritiahnite ovládač zaistenia zdvíhadla.

E Otáčanie a sklon

Pred otáčaním a nakláňaním sa uistite, či je ovládač zaistenia zdvíhadla pevne zaistený. Ak nie je zaistený, kamkordér/ fotoaparát bude nestabilný.

Otáčanie

- 1 Uvoľnite ovládač zaistenia otáčania.
- 2 Manipulátorom otáčania nastavte polohu kamkordéra/ fotoaparátu.
- 3 Pritiahnite ovládač zaistenia otáčania.

Nakláňanie

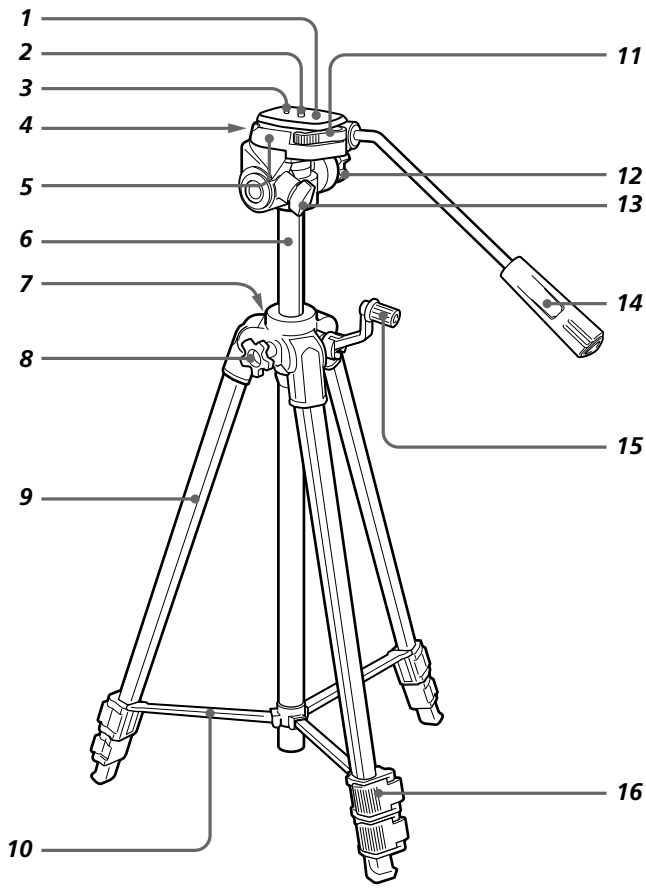
- 4 Uvoľnite ovládač zaistenia sklonu.
- 5 Manipulátorom otáčania nastavte polohu kamkordéra/ fotoaparátu.
- 6 Pritiahnite ovládač zaistenia sklonu.

F Zmena uhlu hlavy statívu

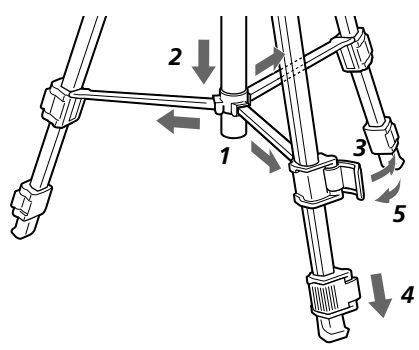
Horizontálnu polohu snímania kamkordéra/ fotoaparátu môžete zmeniť na vertikálnu.

- Uvoľnite ovládač zaistenia hlavy statívu, vysuňte hlavu statívu doprava a pritiahnite ovládač zaistenia hlavy statívu.

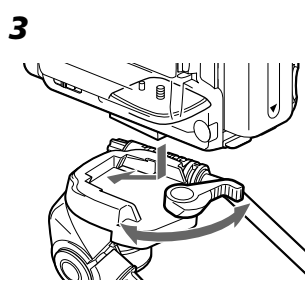
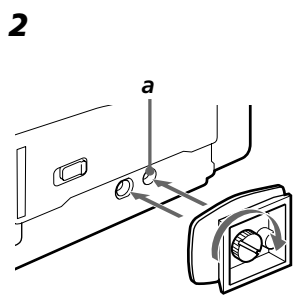
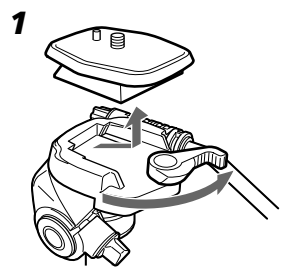
A



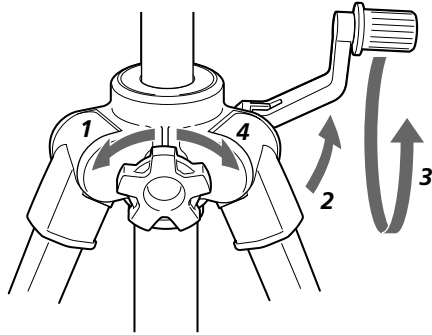
B



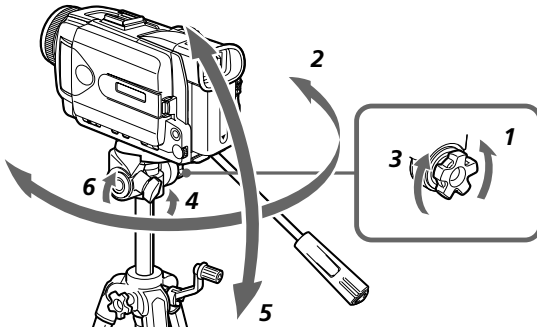
C



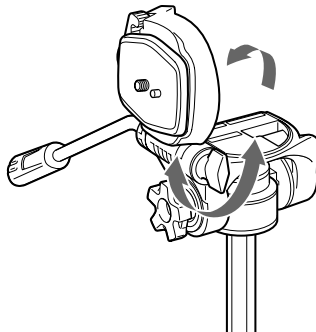
D



E



F



Upozornenie

Nikdy neprenášajte statív, ak je na ňom upevnený kamkordér/digitálny fotoaparát.

Čistenie

- Statív čistite mäkkou handričkou zľahka navlhčenou v miernom roztoku saponátu.
- Po použití statívu pri mori vyutierajte statív suchou handričkou.

Technické údaje

Maximálna nosnosť

3 kg

Uhol otáčania

360 stupňov

Uhol sklonu

90 stupňov nadol,

65 stupňov nahor

Počet stupňov nastavenia nôh

3 stupne

Rozmery

Maximálna výška:

Cca 1 441 mm

(Nohy plne rozťahnuté a zdvíhadlo vysunuté)

Minimálna výška:

Cca 548 mm

Dĺžka manipulátora otáčania:

Cca 275 mm

Zdvih zdvíhadla:

Cca 296 mm

Hmotnosť

Cca 1,2 kg

Dodávané príslušenstvo

Návod na použitie (1)

Právo na zmeny vyhradené.

<http://www.sony.net/>

Sony Corporation Printed in Czech Republic (EU)

SK



**Likvidácia starých elektrických a elektronických zariadení
(Platí v Európskej únii a ostatných európskych krajinách so zavedeným
separovaným zberom)**

Tento symbol na výrobku alebo obale znamená, že s výrobkom nemôže byť nakladané ako s domovým odpadom. Miesto toho je potrebné ho doručiť do vyhradeného zberného miesta na recykláciu elektrozariadení. Tým, že zaistíte správne zneškodnenie, pomôžete zabrániť potencionálnemu negatívnemu vplyvu na životné prostredie a ľudské zdravie, ktoré by v opačnom prípade hrozilo pri nesprávnom nakladaní s týmto výrobkom. Recyklácia materiálov pomáha uchovávať prírodné zdroje. Pre získanie ďalších podrobných informácií o recyklácii tohoto výrobku kontaktujte prosím váš miestny alebo obecný úrad, miestnu službu pre zber domového odpadu alebo predajňu, kde ste výrobok zakúpili.