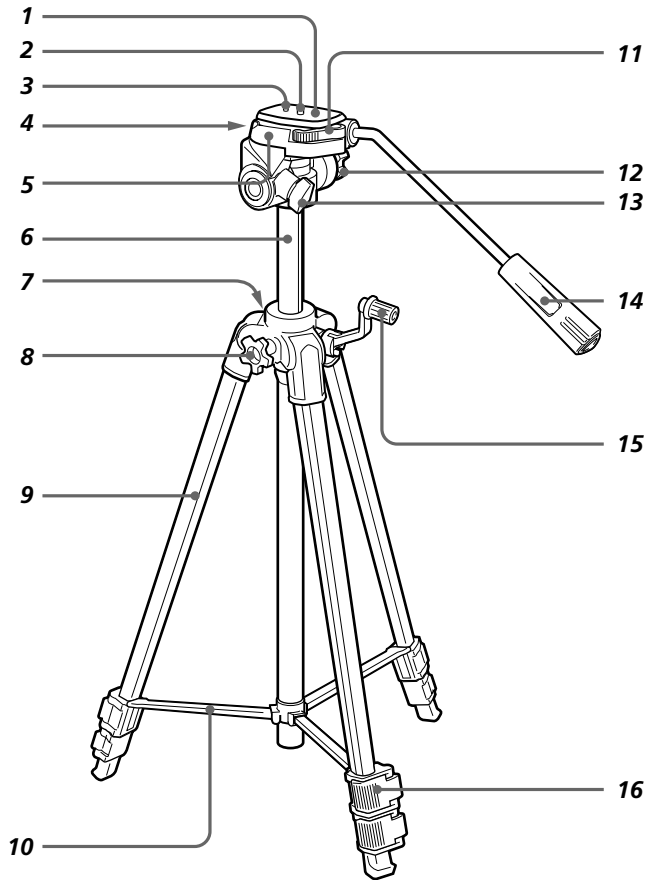
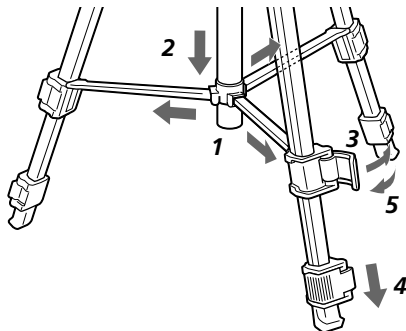
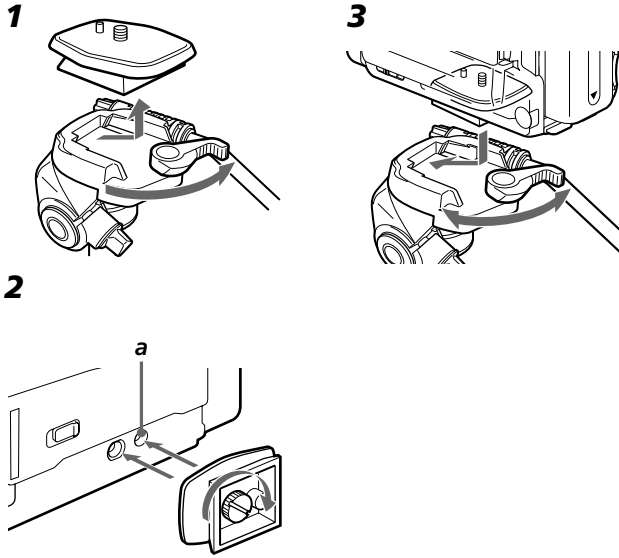
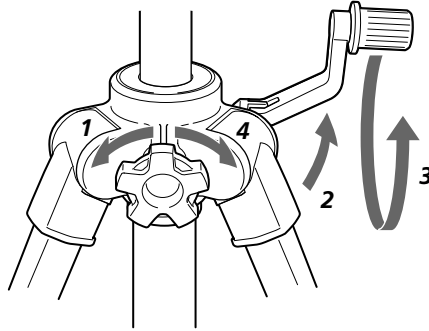
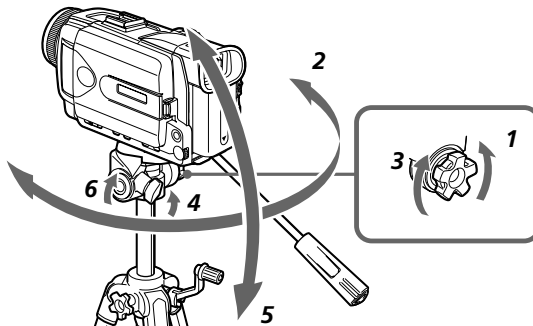


Stativ

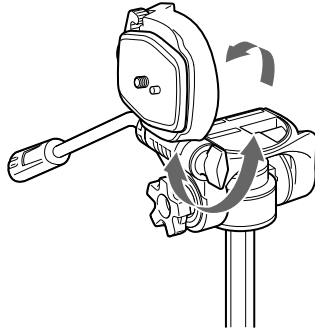
CZ Návod k obsluze

VCT-R640

A**B**

C**D****E**

F



Funkce

VCT-R640 je stativ pro videokamery/digitální fotoaparáty.

Upozornění

Nikdy nepřenášejte stativ s připevněnou videokamerou/digitálním fotoaparátem.

Čištění

- Očistěte stativ jemným hadříkem mírně navlhčeným ve slabém roztoku čisticího prostředku.
- Po použití stativu v místech s mořským vánkem jej nezapomeňte očistit suchým hadříkem.

Technické údaje

Maximální zátěž

3 kg

Úhel snímání

360 stupňů

Úhel náklonu

90 stupňů dolů,

65 stupňů nahoru

Počet dílů nohou

3 díly

Rozměry

Maximální výška:

Přibl. 1 441 mm

(Roztažené nohy a použitý elevátor)

Minimální výška:

Přibl. 548 mm

Délka držadla pro nastavení úhlu snímání:

Přibl. 275 mm

Zdvih elevátoru:

Přibl. 296 mm

Hmotnost

Přibl. 1,2 kg

Dodávané příslušenství

Návod k obsluze (1)

Design a technické údaje se mohou změnit bez předchozího upozornění.

A Popis součástí

- 1 Montážní základna pro kameru
- 2 Montážní šroub a knoflík pro kameru
- 3 Kolík
- 4 Knoflík pro uzamknutí hlavy stativu
- 5 Hlava stativu
- 6 Elevátor
- 7 Vodováha
- 8 Knoflík pro uzamknutí elevátoru
- 9 Noha
- 10 Vzpěra
- 11 Páčka pro uzamknutí montážní základny pro kameru
- 12 Knoflík pro uzamknutí úhlu snímání
- 13 Knoflík pro uzamknutí náklonu
- 14 Držadlo pro nastavení úhlu snímání
- 15 Klika pro nastavení délky elevátoru
- 16 Páčka pro uzamknutí nastavení délky nohy

B Nastavení stativu

- 1 Roztáhněte nohy stativu tak, aby byl stativ stabilní.
- 2 Zatlačte dolů vzpěru.
- 3 Odemkněte páčky pro uzamknutí nastavení délky nohy.
- 4 Nastavte délky nohou.
- 5 Uzamkněte páčky pro uzamknutí nastavení délky nohy.

C Montáž kamery

Před montáží na stativ nainstalujte do videokamery/digitálního fotoaparátu baterii, kartu „Memory Stick“ a kazetu.

- 1 Zatlačte páčku pro uzamknutí montážní základny pro kameru úplně doprava a současně vysuňte montážní základnu pro kameru z hlavy stativu.
- 2 Připevněte montážní základnu pro kameru ke kameře. Pevně dotáhněte šroub. Když připojíte videokameru, vyrovnajte kolík s polohovacím otvorem (a).
- 3 Zatlačte páčku pro uzamknutí montážní základny pro kameru úplně doprava a současně vraťte montážní základnu pro kameru s připevněnou kamerou zpět do hlavy stativu. Pak zatlačte páčku pro uzamknutí montážní základny pro kameru doleva, aby se uzamkla.

D Nastavení výšky elevátoru

- 1** Uvolněte knoflík pro uzamknutí elevátoru.
- 2** Otevřete kliku pro nastavení délky elevátoru.
- 3** Nastavte výšku otáčením kliky pro nastavení délky elevátoru.
- 4** Dotáhněte knoflík pro uzamknutí elevátoru.

E Úhel snímání a náklon

Před nastavením úhlu snímání a náklonu zkontrolujte, zda je pevně uzamčen knoflík pro uzamknutí elevátoru. Pokud je odemčen, bude se kamera třást.

Úhel snímání

- 1** Uvolněte knoflík pro uzamknutí úhlu snímání.
- 2** Upravte polohu kamery posunutím držadla pro nastavení úhlu snímání.
- 3** Dotáhněte knoflík pro uzamknutí úhlu snímání.

Náklon

- 4** Uvolněte knoflík pro uzamknutí náklonu.
- 5** Upravte polohu kamery posunutím držadla pro nastavení úhlu snímání.
- 6** Dotáhněte knoflík pro uzamknutí náklonu.

F Změna úhlu hlavy stativu

Vodorovnou polohu kamery pro snímání můžete změnit na svislou polohu pro snímání.

- Uvolněte knoflík pro uzamknutí hlavy stativu, posuňte hlavu stativu doprava a pak dotáhněte knoflík pro uzamknutí hlavy stativu.

<http://www.sony.net/>

Sony Corporation Printed in Czech Republic (EU)

CZ



Nakládání s nepotřebným elektrickým a elektronickým zařízením (platné v Evropské unii a dalších evropských státech uplatňujících oddělený systém sběru)

Tento symbol umístěný na výrobku nebo jeho balení upozorňuje, že by s výrobkem po ukončení jeho životnosti nemělo být nakládáno jako s běžným odpadem z domácnosti. Místo toho by měl být odložen do sběrného místa určeného k recyklaci elektronických výrobků a zařízení. Dodržením této instrukce zabráníte negativním dopadům na životní prostředí a zdraví lidí, které naopak může být ohroženo nesprávným nakládáním s výrobkem při jeho likvidaci. Recyklováním materiálů, z nichž je výrobek vyroben, pomůžete zachovat přírodní zdroje. Pro získání dalších informací o recyklaci tohoto výrobku kontaktujte prosím místní orgány státní správy, místní firmu zabezpečující likvidaci a sběr odpadů nebo prodejnu, v níž jste výrobek zakoupili.