

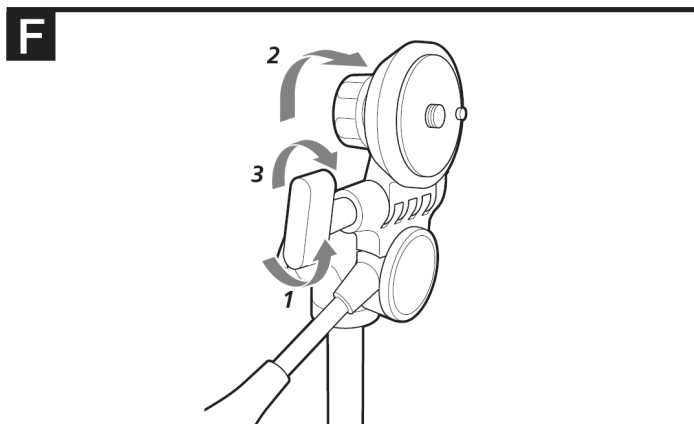
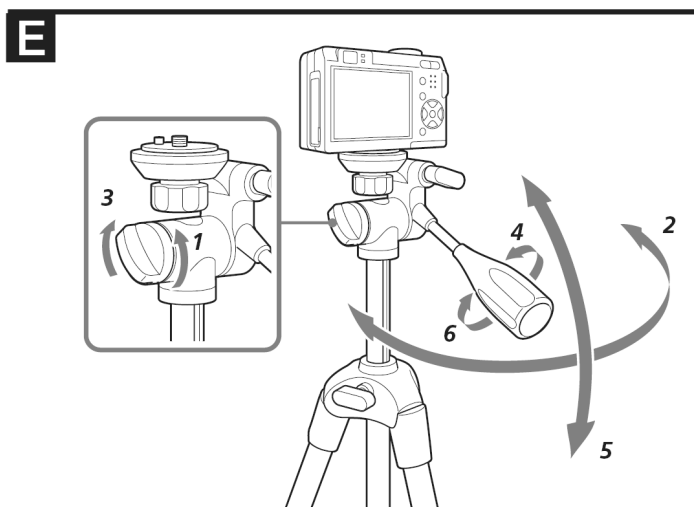
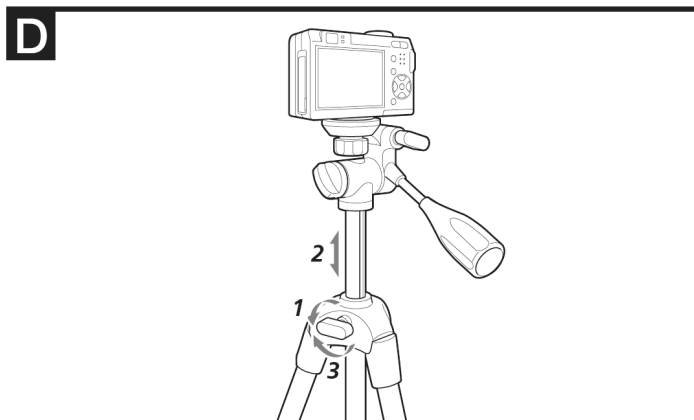
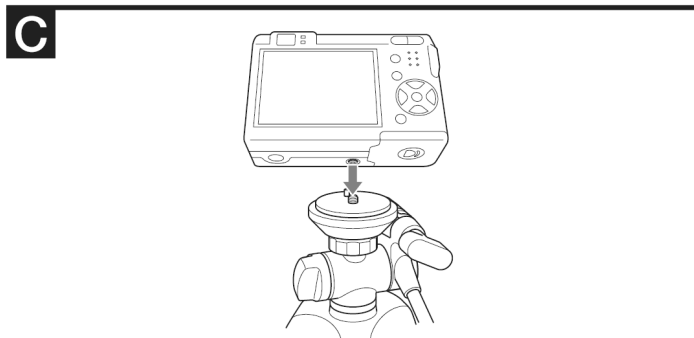
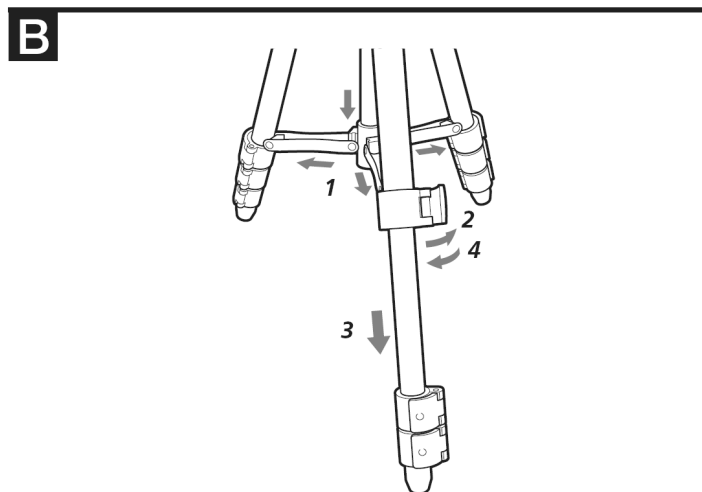
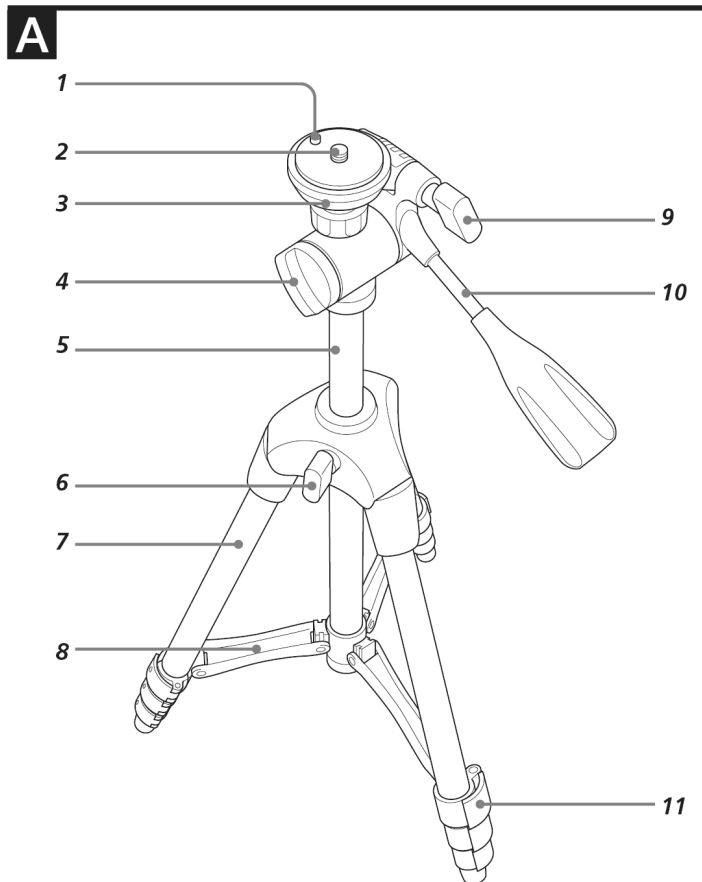
Tronožac

Upute za uporabu

VCT-R100

©2006 Sony Corporation

<http://www.sony.net/>



Značajke

VCT-R100 je tronožac za digitalne fotoaparate/video kamere (u tekstu se koristi i zajednički naziv "kamera").

Upozorenje

Nikad nemojte nositi tronožac kad je na njega postavljen digitalni fotoaparati/video kamera.

Čišćenje

- Očistite tronožac mekom krpom navlaženom u otopini blagog deterdženta.
- Nakon uporabe tronošca na vjetrovitim mjestima uz morsku obalu, obrišite tronožac suhom krpom.

Tehnički podaci

Najveće opterećenje

1200 g

Vodoravni kut snimanja

360 stupnjeva

Kut nagiba

90 stupnjeva prema dolje

60 stupnjeva prema gore

Dimenzije

Najveća visina: Približno 1000 mm (raširene noge podignutog tronošca)

Najmanja visina: Približno 355 mm

Dužina ručice: Približno 100 mm

Masa

Približno 660 g

Noge tronošca

4 sekcije

Hod podizača

Približno 170 mm

Isporučeni pribor

Tronožac (1)

Torbica za nošenje (1)

Upute za uporabu (1)

Dizajn i tehnički podaci podložni su promjeni bez prethodnog upozorenja. Proizvođač ne preuzima odgovornost za eventualne tiskarske pogreške.

A Dijelovi tronošca

- 1 Klin
- 2 Vijak za učvršćenje kamere
- 3 Glava tronošca
- 4 Gumb za vodoravno učvršćenje kamere
- 5 Podizač
- 6 Gumb za učvršćenje podizača
- 7 Noga
- 8 Podupirač
- 9 Gumb za učvršćenje glave tronošca
- 10 Ručica tronošca
- 11 Ručica za podešavanje visine noge

B Postavljanje tronošca

- 1 Raširite noge tronošca i pritisnite podupirač prema dolje.
- 2 Oslobodite ručice za podešavanje visine nogu tronošca.
- 3 Podesite visinu nogu tronošca.
- 4 Učvrstite ručice za podešavanje visine nogu tronošca.

Napomene

- Polako i pažljivo raširite noge tronošca. Ako naglo i na silu raširite noge tronošca moglo bi doći do oštećenja.
- Obratite pozornost da su ručice za podešavanje visine nogu učvršćene jer bi se inače tronožac mogao prevrnuti.

C Postavljanje kamere

Prije postavljanja tronošca ugradite akumulatorsku bateriju, "Memory Stick" i kasetu u kameru.

Postavite kameru na glavu tronošca. Čvrsto zategnite vijak za učvršćenje kamere. Kod učvršćenja video kamere poravnajte klin s otvorom za postavljanje.

D Podešavanje visine podizača

- 1 Oslobodite ručicu za učvršćenje podizača.
- 2 Podesite visinu tako da pomaknete glavu tronošca.
- 3 Zategnite ručicu za učvršćenje podizača.

E Vodoravno i okomito pomicanje glave tronošca

Prije vodoravnog ili okomitog pomicanja glave tronošca provjerite da li je gumb podizača čvrsto zategnut jer će se inače kamera tresti.

Vodoravno pomicanje glave tronošca

- 1 Oslobodite ručicu za vodoravno učvršćenje glave tronošca..
- 2 Podesite položaj kamere tako da pomaknete ručicu tronošca lijevo ili desno.
- 3 Zategnite ručicu za vodoravno učvršćenje glave tronošca.

Okomito pomicanje glave tronošca (podešavanje nagiba)

- 4 Oslobodite ručicu glave tronošca..
- 5 Podesite položaj kamere tako da pomaknete ručicu tronošca gore ili dolje.
- 6 Zategnite ručicu glave tronošca.

Napomena

Nemojte koristiti ručicu za učvršćenje glave tronošca za podešavanje protuteže jer bi moglo doći do oštećenja.

Prije vodoravnog ili okomitog pomicanja kamere obavezno oslobodite ručicu za učvršćenje glave tronošca.

F Promjena kuta glave tronošca

Vodoravan položaj za snimanje može se promijeniti u okomiti položaj.

- Oslobodite gumb za učvršćenje glave tronošca, uspravite glavu tronošca u desno i zatim ponovo zategnite gumb za učvršćenje glave tronošca.

Napomena

Obratite pozornost kod promjene kuta glave tronošca jer bi, ovisno o njenom položaju, mogli udariti kameru.

Priprema digitalnog fotoaparata/video kamere

Prebacite digitalni fotoaparati/video kameru na snimanje.

Više informacija potražite u uputama za uporabu vaše kamere.



Zbrinjavanje starih električnih i elektroničkih uređaja (primjenjuje se u Europskoj uniji i ostalim europskim zemljama s posebnim sistemima zbrinjavanja)

Ova oznaka na proizvodu ili na ambalaži označava da se ovaj proizvod ne smije zbrinjavati kao kućni otpad. On treba biti zbrinut na za tu namjenu predviđenom mjestu za reciklažu električne ili elektroničke opreme. Pravilnim zbrinjavanjem starog proizvoda čuvate okoliš i brinete za zdravlje svojih bližnjih. Nepravilnim odlaganjem proizvoda ugrožava se okoliš i zdravlje ljudi.

Reciklažom materijala pomažete u očuvanju prirodnih izvora. Za detaljne informacije o reciklaži ovog proizvoda, molimo kontaktirajte vašu lokalnu upravu, odlagalište otpada ili trgovinu gdje ste kupili proizvod.