

**SONY**<sup>®</sup>

4-419-781-01(1)

# ***Статив***

---

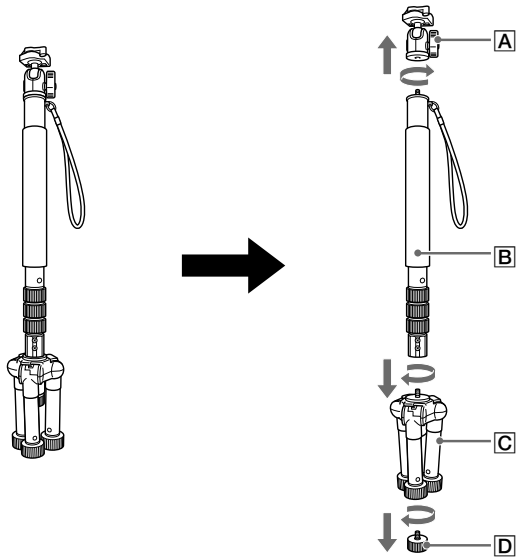
Инструкции за експлоатация

BG

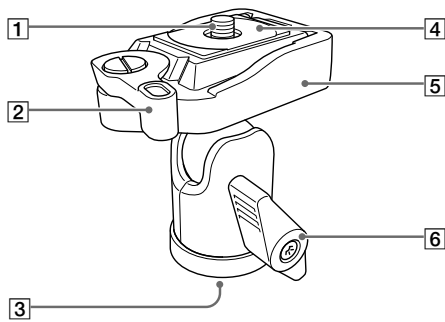
# ***VCT-MP1***

©2012 Sony Corporation

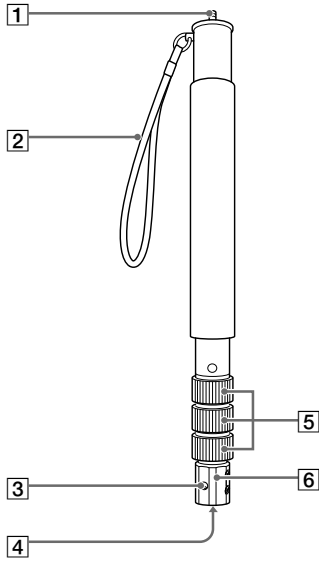
**A**



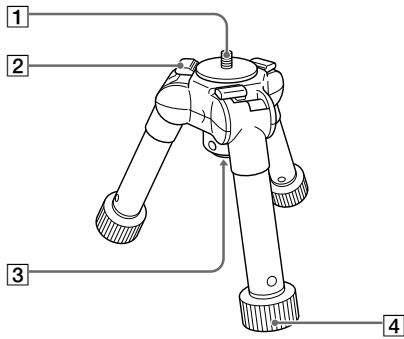
**A**



**B**

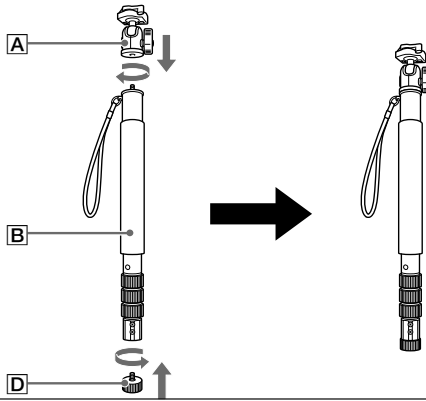


**C**

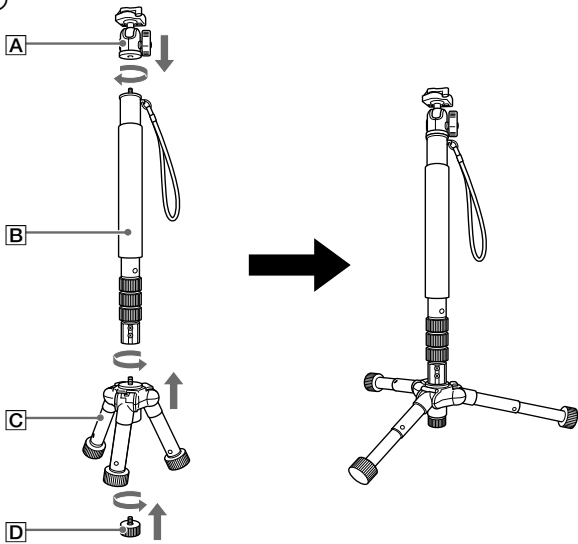


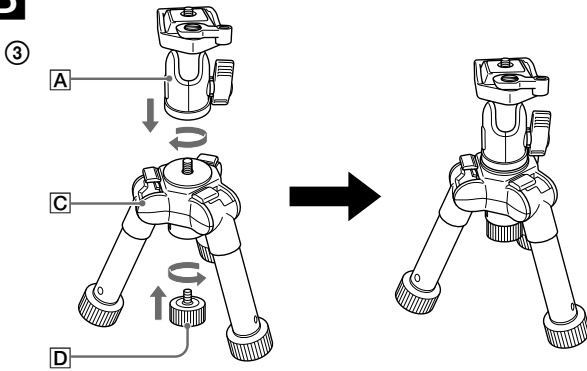
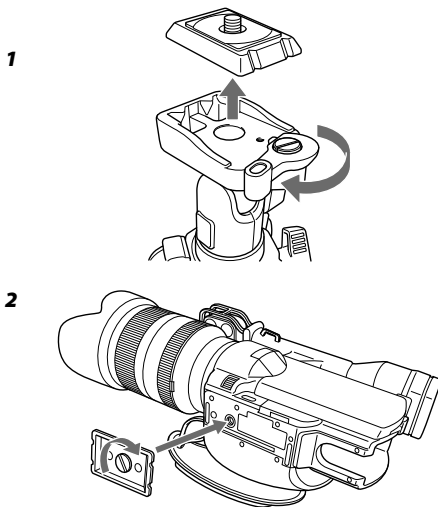
# B

①

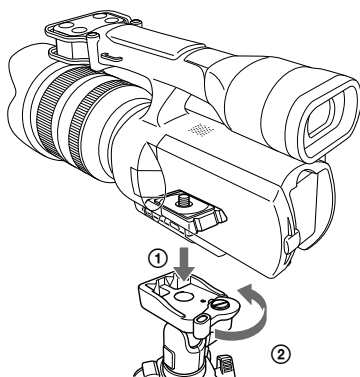


②

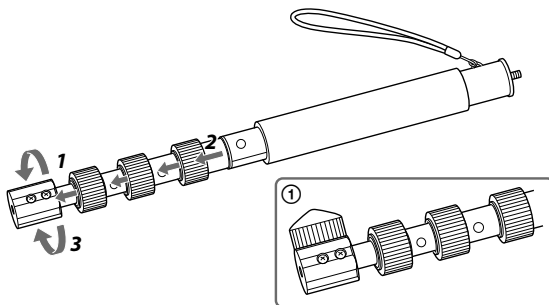


**B****C**

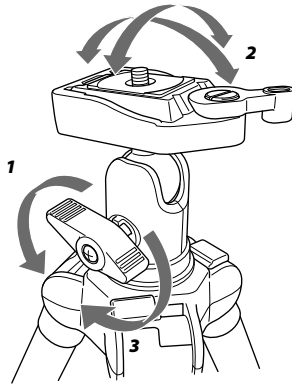
3



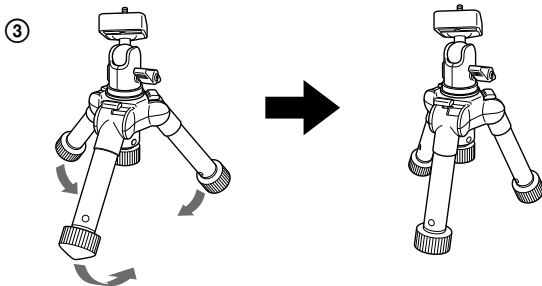
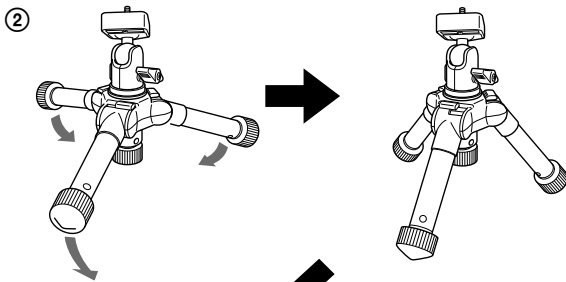
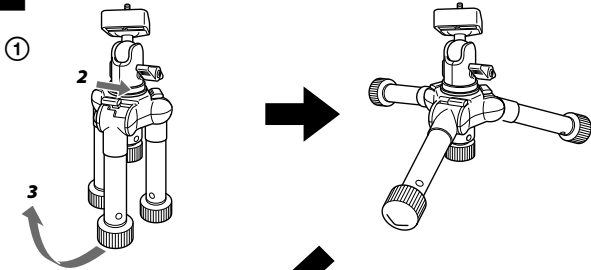
**D**



**E**



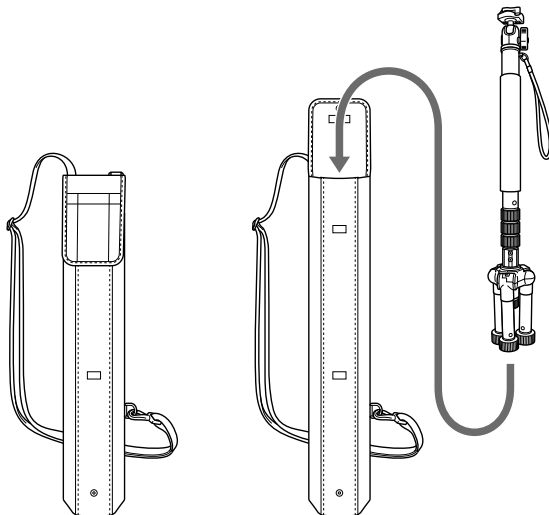
**F**



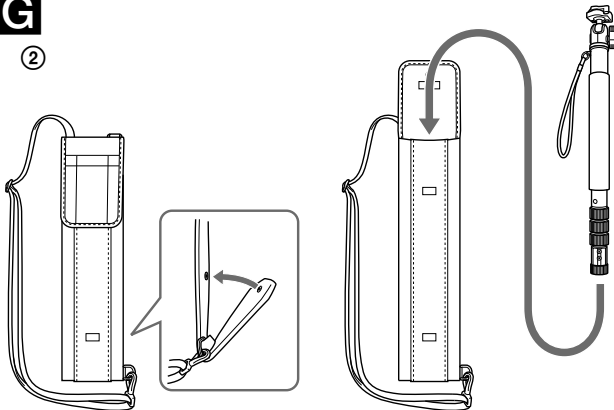


**G**

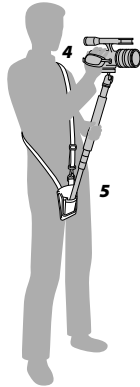
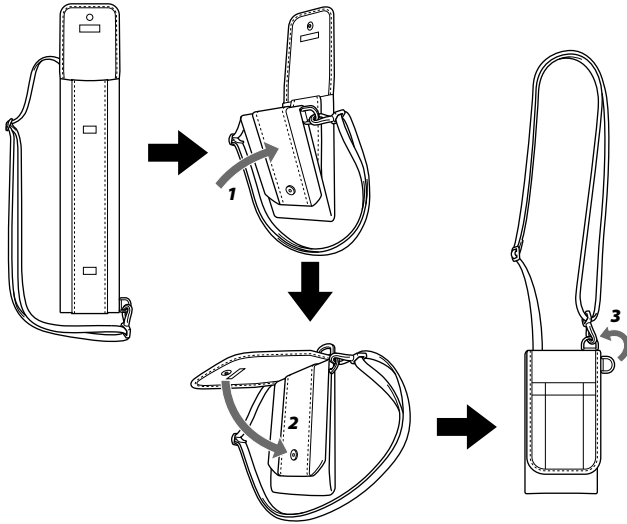
①

**G**

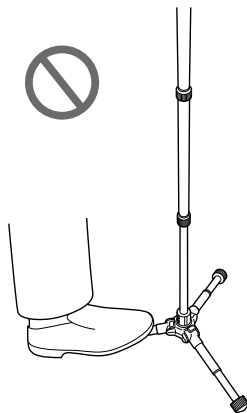
②



③



## H



Преди да работите с устройството, моля, прочетете изцяло това ръководство и го запазете за бъдещи справки.

Стативът VCT-MP1 (наричан по-долу "устройството") се състои от глава, монопод, мини трипод и приложен калъф за носене с функция за придържане на камерата. Тези компоненти могат да бъдат сглобени и да се монтират към видеокамера, цифров фотоапарат със сменяеми обективи или цифров фотоапарат (наричани по-долу "камерата"). Това устройство може да се използва по различни начини в зависимост от случая, за да ви улесни при продължително снимане.

### **За потребителите в Европа**

#### **Забележка за потребителите в страните, прилагачи Европейските Директиви**

Производителят на този продукт е Sony Corporation, 1-7-1 Konan Minato-ku Токио, 108-0075 Япония.

Упълномощеният представител за EMC (електромагнитна съвместимост) и техническа безопасност на продукта е Sony Германия GmbH, Hedelfinger Strasse 61, 70327 Штутгарт, Германия.

За въпроси, свързани със сервиза и гаранцията, моля, обърнете се към адресите в съответните сервизни или гаранционни документи.

---

## Функции

Устройството се състои от глава, монопод, мини трипод и калъф за носене с функция за придържане на камерата. Като комбинирате тези компоненти, можете да ги използвате по различни начини.

- Ако комбинирате монопода и калъфа за носене с функция за придържане на камерата, тежестта на вашата камера и приложените аксесоари ще се разпредели върху рамото ви, като по този начин ще се намали тежестта върху ръцете ви. Можете лесно да записвате изображения дори и от висок ъгъл или докато се движите.
- Можете също така да използвате само монопода без калъфа.
- Можете да използвате устройството като стойка дори на места, които са прекалено тесни за разгъване на трипод.
- Ако използвате устройството като мини трипод ще можете да правите записи от нисък ъгъл и стабилен запис в макро режим на снимане.

---

## **A** Идентификация на частите

### **A** Глава

- 1 Винт за монтиране на камера
- 2 Лостче за фиксиране на камерата към гнездото за монтиране
- 3 Отвор за винта за свързване
- 4 Гнездо за монтиране на камера
- 5 Глава
- 6 Копче за фиксиране на главата

### **B** Монопод

- 1 Винт за свързване
- 2 Каишка за ръката
- 3 Помощен отвор за освобождаване
- 4 Отвор за винта за свързване
- 5 Халки за фиксиране на монопода
- 6 Копче за регулиране дължината на крачето

### **C** Мини трипод

- 1 Винт за свързване
- 2 Копче за регулиране отвора на крачето
- 3 Отвор за поставяне на гумен накрайник на крачето
- 4 Гумен накрайник

### **D** Гумен накрайник на крачето

---

## **B** Подготовка на устройството

Комбинируйте главата, монопода, мини трипода и гумения накрайник на крачетата по различни начини в зависимост от условията, при които ще снимате.

Когато монтирате или сваляте главата на статива, затягвайте здраво копчето за фиксиране на главата.

### **B** - ① Използване на устройството като монопод

Комбинируйте главата (A), , монопода (B) и гумения накрайник на крачето (D).

### **B** - ② Използване на устройството като стойка

Комбинируйте главата (A), , монопода (B), мини трипода (C) и гумения накрайник на крачетата (D).

Когато използвате устройството като стойка, разпънете крачетата на мини трипода и ги нагласете в ниска позиция. (Вижте илюстрация B-②)

За подробности относно ниската позиция на трипода вижте раздела "F Регулиране ъгъла за отваряне на крачетата на мини трипода".

### **B** - ③ Използване на устройството като мини трипод

Комбинируйте главата (A), мини трипода (C) и гумения накрайник на крачетата (D).

Когато използвате мини трипода, отстранете гумения накрайник на крачетата, ако е необходимо.

---

## **C** Монтиране на камерата

Поставете батерията и сложете касета или друг носител на информация в камерата, преди да я монтирате върху устройството.

**1 Завъртете наляво лостчето на главата за фиксиране на камерата към гнездото за монтиране и извадете гнездото.**

**2 Прикрепете гнездото за монтиране към камерата.**

Поставете винта за монтиране на камерата в отвора за винта отдолу на камерата и го затегнете здраво по посока на часовниковата стрелка с помощта на монета или др. предмет.

**3 Прикрепете камерата към главата.**

- ① Като започнете от ъгъла на гнездото за монтиране на камерата, нагласете камерата върху главата, след това натиснете камерата отгоре. Ще чуете щракване, когато камерата влезе в главата.
- ② Натиснете надясно лостчето на главата за фиксиране на камерата към гнездото за монтиране, за да фиксирате камерата.

### **Забележки**

- Максималната тежест на камерата и аксесоарите, които могат да бъдат монтирани, е 2 kg (лимит на тежестта). Не прикрепвайте към статива компоненти, които тежат общо повече от 2 kg.

## **Сваляне на камерата**

За да свалите камерата, извършете в обратен ред стъпките по монтирането ѝ.

---

## **Регулиране дължината на крачетата на монопода и мини трипода.**

Можете да регулирате дължината на крачетата на монопода и мини трипода.

### **D** Регулиране дължината на монопода

**1 Хванете копчето за регулиране дължината на крачето и го завъртете по посока обратно на часовниковата стрелка.**

Разхлабете го, като го въртите, докато щракне четири пъти.

**2 Нагласете дължината, която желаете.**

Използвайте халките за фиксиране на монопода, можете да регулирате неговата дължина на четири позиции. Когато го разпъвате, разпънете го от дебелината част.

**3 Хванете копчето за регулиране на дължината на крачето и го завъртете по посока на часовниковата стрелка, за да го затегнете здраво.**

### **Забележки**

- Когато нагласите дължината на крачето, внимавайте да не закачите ръката си в копчето за регулиране.
- Когато използвате това устройство като стойка, нагласете дължината на крачетата на монопода и мини трипода, преди да ги комбинирате.
- Когато фиксирате дължината на крачетата, не затягайте прекалено копчето за регулиране. Ако не можете да го разхлабите, прикрепете гумения накрайник на крачетата, за да освободите помощния отвор на монопода и използвайте кърпа, за да хванете по-здраво монопода. (Вижте илюстрация **D-①**)

### **Регулиране дължината на крачетата на мини трипода**

- 1** Хванете гумения накрайник на крачето и го завъртете по посока обратно на часовниковата стрелка.
- 2** Нагласете желаната от вас дължина на крачето.
- 3** Хванете гумения накрайник на крачето и го завъртете по посока на часовниковата стрелка, за да го затегнете здраво.

### **Забележки**

- Когато регулирате дължината на крачетата на мини трипода, внимавайте камерата да не загуби баланс.

---

### **E Регулиране на посоката на камерата**

- 1** Разхлабете копчето за фиксиране на главата.
- 2** Нагласете главата под ъгъла, който желаете.  
Можете също да настройвате и посоката на главата.
- 3** Затегнете копчето за фиксиране на главата.

### **Забележки**

- Когато разхлабвате копчето за фиксиране на главата, винаги дръжте камерата с ръка.
- Когато използвате устройството като стойка, не въртете и не накланяйте монопода.

---

## **F** Регулиране ъгъла за отваряне на крачетата на мини трипода

### **F** - ① Ниска позиция

- 1 Приберете крачетата на мини трипода.
- 2 Плъзнете надясно копчето за регулиране на отвора на крачетата, докато щракне и спре да се движи.
- 3 Разпънете докрай крачетата настрани.

### **F** - ② Средна позиция

Приберете бавно крачетата от ниската позиция.

- Копчето за регулиране на отвора на крачетата се плъзга наляво и автоматично щраква на място. Това е средната позиция.

### **F** - ③ Стандартна позиция

Приберете крачетата от средна позиция.

- Копчето за регулиране на отвора на крачетата се плъзга наляво и отново автоматично щраква на място. Това е стандартната позиция.
- Ако приберете напълно крачетата, а след това ги разпънете докрай, това също ще бъде стандартна позиция.
- Когато регулирате ъгъла за отваряне на крачетата на мини трипода, внимавайте камерата да не загуби баланс.
- Когато използвате мини трипода, отстранете гумения накрайник на крачетата, ако е необходимо.

---

## **G** Използване на калъфа за носене с функция за придържане на камерата

### **Съхранение на стойката или монопода**

Когато използвате устройството като стойка или монопод, приберете крачетата на монопода и мини трипода, след това ги сложете в калъфа.

#### **G** - ① Приберете стойката.

#### **G** - ② Приберете монопода

Сгънете калъфа както е показано на илюстрацията и затегнете закопчалката.



## **С - ③ Използване на калъфа за придържане на камерата**

Прехвърлете през рамото си калъфа за носене. Поставете монопода в джоба на калъфа. Тежестта на камерата и устройството се разпределя върху рамото ви, като намалява тежестта върху ръцете ви. Това е начинът, по който можете да го използвате за придържане на камерата.

- 1 Започнете от позиция С-②, сгънете калъфа за носене както е показано на илюстрацията и затегнете кукичката в примката.**
- 2 Сгънете калъфа с лицевата страна навън и затегнете закопчалката.**
- 3 Извадете кукичката на каишката от D-образния пръстен и я поставете отново в пръстена в позицията, показана на илюстрацията.**
- 4 Прехвърлете каишката на калъфа за носене през гърдите си и нагласете дължината ѝ.**
- 5 Поставете основата на монопода в джоба на калъфа за носене.**  
Когато не използвате мини трипода, го съхранявайте в приложената торбичка.

### **Забележки**

- Не използвайте устройството, когато има човек или предмет непосредствено под камерата. Ако камерата не е монтирана правилно и падне, тя може да нарани вас или друго или да се повреди. Също така, бъдете внимателни да не ударите стоящите наблизо хора или предмети..

## **Предпазни мерки при употреба**

- Когато монтирате или сваляте камерата, затегнете здраво и нагласете копчето за фиксиране на главата. Не прикрепвайте аксесоари към камерата, след като я монтирате върху главата на статива. Това може да наклони главата на статива и да повреди камерата.
- Когато монтирате камерата, внимавайте устройството да не падне.
- Не прикрепвайте камерата директно към винта за свързване на монопода или мини трипода.
- Когато използвате това устройство като монопод или стойка, се уверете, че сте пхнали ръката си в каишката на монопода и държите камерата или устройство с ръка. Ако монтирате дълъг обектив към камерата е възможно устройството да загуби баланс, така че бъдете особено внимателни.
- Затегнете здраво всички части, които трябва да бъдат затегнати:

- всяко копче за заключване, всяко лостче, фиксаторът за дължината на крачетата, винта на камерата и др.
- След като монтирате камерата, не клатете цялото устройство и не го навеждайте надолу.
  - Когато удължавате или скъсявате монопода или крачетата на мини трипода, внимавайте да не прещипете пръста си и т.н.
  - Когато разхлабвате копчето за фиксиране на главата, за да я наклоните, е възможно то да не помръдне. Това не е неизправност. Разхлабете копчето за фиксиране на главата, като го завъртите здраво с ръка.
  - Не скачайте и не бягайте, когато използвате калъфа за придържане на камерата. Ако го направите е възможно монопода да излезе от джоба на калъфа и да се повреди или да ви нарани.
  - Когато оставяте устройството на пода, внимавайте някой да не се препъгне в него.
  - Когато използвате устройството като стойка, не настъпвайте крачето на мини трипода, за да го фиксирате. Това може да повреди устройството. (Вижте илюстрация **Г**)
  - Когато използвате устройството като монопод или стойка и го носите с монтирана върху него камера, дръжте с ръце и двете устройства - както монопода, така и камерата.

### **Почистване**

- Когато се замърси, почиствайте статива с мека кърпа, леко навлажнена в щадящ почистващ препарат. След това почистете със суха кърпа.
- Ако използвате статива на плажа или близо до морето, почистете го добре със суха кърпа.

---

## Технически характеристики

### Общо тегло на камерата и монтираните аксесоари

Максимално 2 kg

### Монопод

Размери

Максимална височина:  
Прибл. 1,475 mm

Минимална височина:  
Прибл. 460 mm

Тегло Прибл. 575 g  
Разпъване  
на крачето Крачето има  
5 телескопични  
тръбички за разпъване.

### Стойка

Размери

Максимална височина:  
Прибл. 1,535 mm

Минимална височина:  
Прибл. 585 mm

Тегло Прибл. 935 g

### Мини трипод

Размери

Максимална височина:  
Прибл. 270 mm

Минимална  
височина: Прибл. 215 mm

Тегло Прибл. 505 g  
Разпъване  
на крачетата Крачетата имат  
по 2 телескопични тръбички за разпъване.

### Приложени аксесоари

Статив (1)

Калъф за носене с функция за придържане на камерата (1)

Торбичка за съхранение (1)

Комплект документи

Дизайнът и техническите характеристики подлежат на промяна без предупреждение.

# SONY®

---

<http://www.sony.net/>

Sony Corporation Printed in Czech Republic (EU)

BG



**Изхвърляне на стари електрически и електронни уреди (приложимо в Европейския съюз и други Европейски страни със системи за разделно събиране на отпадъци)**

Този символ върху устройството или върху неговата опаковка показва, че този продукт не трябва да се третира като домакински отпадък. Вместо това той трябва да бъде предаден в съответния събирателен пункт за рециклиране на електрически и електронни уреди. Като предадете този продукт на правилното място, вие ще помогнете за предотвратяване на негативните последици за околната среда и човешкото здраве, които биха възникнали при изхвърлянето му на неподходящо място. Рециклирането на материалите ще спомогне да се съхранят природните ресурси. За подробна информация относно рециклирането на този продукт можете да се обърнете към местната градска управа, фирмата за събиране на битови отпадъци или магазина, откъдето сте закупили продукта.