

# SONY®

4-172-911-01(1)



## Nagylátószögű

### előtétlencse

Kezelési útmutató

## VCL-HGA07B

© 2010 Sony Corporation Printed in Czech Republic (EU)

<http://www.sony.net/>

A Sony VCL-HGA07B nagylátószögű előtétlencsét Sony digitális videokamerákhoz (a továbbiakban „kamera”) fejlesztettük ki. A kamera szűrőátmérő 37 mm. A mellékelt illesztőgyűrű segítségével a lencsét 30 mm-es szűrőátmérőjű Sony digitális videokamerákra is felszerelheti.

### FIGYELEM!

Ne nézzen a napba a lencsén keresztül!  
Ha mégis így tesz, az károsíthatja a szemét vagy vakságot okozhat.

### Figyelmeztetés a védőlencse eltávolításához

A előtétlencsére felszerelt védőlencse vagy egyéb kiegészítő eltávolításához helyezzen egy puha ruhát a védőlencsére, és lassan csavarja le azt (lásd a **C** ábrát). A sérülés megelőzése érdekében ügyeljen arra, ne hagyja leejtse a előtétlencsét.

A figyelmetlen használat sérülést okozhat.

### A előtétlencse felszerelése

#### 37 mm-es szűrőátmérő esetén

- 1 Vegye le a lencsevédőt a előtétlencse elejéről és hátuljáról.
- 2 Szerelje a előtétlencsét a kamerára (lásd az **A** ábrát).

#### 30 mm-es szűrőátmérő esetén

- 1 Vegye le a lencsevédőt a előtétlencse elejéről és hátuljáról.
- 2 Szerelje a mellékelt illesztőgyűrűt a kamerára.
- 3 Szerelje a előtétlencsét az illesztőgyűrűre (lásd az **A** ábrát).

\* A kamerának, melyre a előtétlencsét felszereli, nem feltétlenül kell azonosnak lennie a képen láttal.

### Az illesztőgyűrű eltávolítása

Ha nem sikerül eltávolítani az illesztőgyűrűt a kameráról vagy a előtétlencséről, használja a mellékelt gyűrűfogót (lásd a **B** ábrát).

### Megjegyzések a használathoz

- Szűrő használata a előtétlencsével együtt nem javasolt.
- A kamera szállítása előtt vegye le a előtétlencsét.
- Tárolás előtt helyezze rá a lencsevédőt a előtétlencsére.
- Ügyeljen rá, hogy a előtétlencsét ne tárolja hosszabb ideig erősen párás térben, különben bepenészedhet.
- Legyen óvatos, ha a előtétlencsével felszerelt kamerát az asztalra vagy egyéb sík felületre helyezi. Típustól függően a kamera ingattaggá válhat.
- Ügyeljen arra, hogy a kamerára erősített előtétlencse ne ütődjön neki semminek.
- Ha a előtétlencsét vakuval együtt használja, nagylátószögű üzemmódban a kép egy része sötét maradhat. Ilyen esetben addig állítsa a zoomot telefontó irányba, míg a jelenség meg nem szűnik.
- Ha a előtétlencsét teljes közelségnél (telefontó állás) használja, a kép életlen lehet. Ilyen esetben addig állítsa a zoomot nagylátószögű irányba, míg a kép éles nem lesz.

### A használat korlátai

A kamera típusától függően az alábbi jelenségek léphetnek fel a előtétlencse használata közben:

- A beépített vaku önműködően kikapcsolhat. Nem javasoljuk, hogy a előtétlencsét olyan kamerával használja, melynek vakuja nem kapcsol ki önműködően, mert a előtétlencse árnyéka megjelenhet a képen. Kapcsolja ki a kamera beépített vakuját a kamera használata előtt.
- Előfordulhat, hogy egyes funkciók, pl. a NightShot, NightShot plus, Hologram AF, NightFraming és a távvezérlés nem működnek.

### Páralecsapódás

Ha a előtétlencsét hideg környezetből egy meleg helyre viszi, pára csapódhat le a lencsén. A páralecsapódás elkerülése érdekében helyezze a előtétlencsét egy műanyag zacskóba. Akkor vegye ki a előtétlencsét a zacskóból, ha a zacskóban levő levegő felmelegszik a környezeti hőmérsékletre.

### A előtétlencse tisztítása

Egy porfűjő vagy egy puha ecset segítségével tisztítsa meg a előtétlencse felületét a portól. Az ujjlenyomatok vagy egyéb foltok letörléséhez használjon egy enyhe tisztítószeres oldattal benedvesített puha törlőkendőt. (Javasoljuk a KK-LC3 tisztítókészlet használatát.)

### Minőség tanúsítás

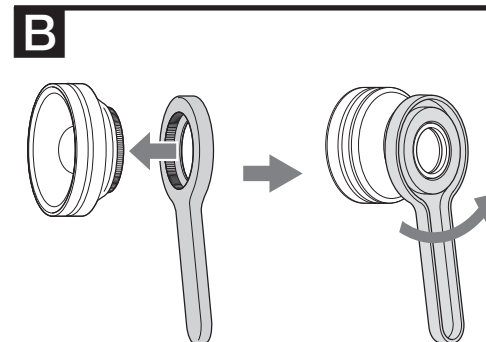
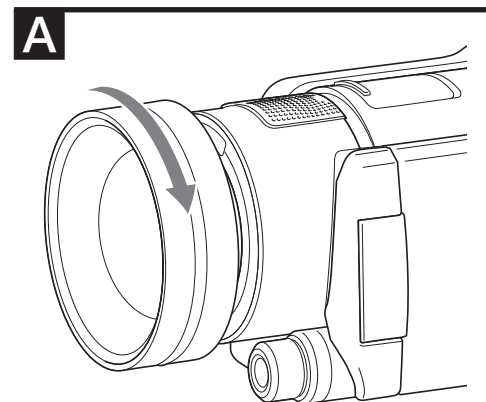
A forgalomba hozó tanúsítja, hogy a Sony VCL-HGA07B típusú nagylátószögű lencse a 2/1984. (III. 10.) IpM-BkM.sz. rendeletében előírtak szerint megfelel a következő műszaki jellemzőknek.

Nagyítás

0,75-szeres

Lencse felépítése	4 csoport, 4 tag
Menetes rész átmérője	M37 × 0,75
Méreték	
Legnagyobb átmérő:	kb. ø 62 mm
Teljes hossz:	kb. 28,5 mm
Tömeg (lencsevédők nélkül)	kb. 175 g
Mellékelt tartozékok	Nagylátószögű előtétlencse (1 db), lencsevédő (előlső és hátsó) (2 db), illesztőgyűrű (30 mm) (1 db), gyűrűfogó (1 db), hordtasak (1 db), nyomtatott leírás.

A modell és a műszaki adatok előzetes bejelentés nélkül változhatnak.



HU



**Feleslegessé vált elektromos és elektronikus készülékek hulladékként való eltávolítása (Használható az Európai Unió és egyéb európai országok szelektív hulladékgyűjtési rendszereiben)**

Ez a szimbólum a készüléken vagy a csomagolásán azt jelzi, hogy a terméket ne kezelje háztartási hulladékként. Kérjük, hogy az elektromos és elektronikai hulladék gyűjtésére kijelölt gyűjtőhelyen adja le. A feleslegessé vált termékének helyes kezelésével segít megelőzni a környezet és az emberi egészség károsodását, mely bekövetkezhetne, ha nem követi a hulladékkezelés helyes módját. Az anyagok újrahasznosítása segít a természeti erőforrások megőrzésében. A termék újrahasznosítása érdekében további információért forduljon a lakhelyén az illetékesekhez, a helyi hulladékgyűjtő szolgáltatóhoz vagy ahhoz az üzlethez, ahol a terméket megvásárolta.

