

Držák pro montáž na stěnu

Pokyny

CZ

SU-PW3M

Děkujeme vám za zakoupení tohoto výrobku.

Pro zákazníky

Instalace tohoto výrobku vyžaduje odpovídající odborné znalosti. Uzavřete smlouvu o instalaci s prodejcem Sony nebo dodavatelem, který je držitelem licence a věnujte zvýšenou pozornost bezpečnosti při instalaci. Sony nenese žádnou odpovědnost za případné škody nebo zranění vzniklé v důsledku nesprávné manipulace nebo nevhodné instalace. Vaše zákonná práva (pokud nějaká existují) tím nejsou ovlivněna.



Likvidace tohoto výrobku

Likvidace starého elektrického a elektronického zařízení (platí pro Evropskou unii a další evropské země se samostatnými systémy sběru odpadu)

Tento symbol uvedený na výrobku nebo jeho obalu upozorňuje na to, že

daný výrobek nesmíte vyhazovat do běžného domácího odpadu. Výrobek by měl být předán do příslušného sběrného dvora za účelem recyklace elektrického a elektronického zařízení. Správnou likvidací výrobku zabráníte případným negativním dopadům na životní prostředí a lidské zdraví, které by hrozily při nesprávné likvidaci výrobku. Recyklace materiálů pomáhá chránit přírodní zdroje. Podrobnější informace o recyklaci tohoto výrobku získáte u místních úřadů, společnosti zajišťující likvidaci domácího odpadu nebo v obchodě, kde jste výrobek zakoupili.

VAROVÁNÍ

V případě nedodržení bezpečnostních opatření nebo při nesprávném použití výrobku může dojít k vážnému zranění nebo požáru.

Tento návod k obsluze popisuje správnou manipulaci s výrobkem a důležitá bezpečnostní opatření, která je nutno dodržovat pro předcházení nehodám. Přečtěte si prosím důkladně tento návod a používejte výrobek správným způsobem. Uchovejte návod pro pozdější použití.

Pro prodejce Sony

Instalace tohoto výrobku vyžaduje odpovídající odborné znalosti. Přečtěte si prosím důkladně tento návod k obsluze, abyste byli schopni provést bezpečnou instalaci. Sony nenese žádnou odpovědnost za případné škody nebo zranění vzniklé v důsledku nesprávné manipulace nebo nevhodné instalace. Po instalaci předejte tuto příručku zákazníkovi.

Bezpečnost

Při konstrukci výrobků značky Sony se přihlíží k bezpečnosti.

V případě nesprávného použití výrobků však může dojít k vážnému zranění vlivem požáru, zasažení elektrickým proudem, převrnutí výrobku nebo pádu výrobku na zem. Aby k takovým nehodám nedocházelo, dodržujte prosím preventivní opatření týkající se bezpečnosti.

POZOR

Specifikované výrobky (duben 2005)

Barevný televizor s plochou obrazovkou	KDE-W50A12U KE-W50A10E
---	---------------------------

Tento držák pro montáž na stěnu je určen k použití s výše specifikovanými výrobky.

Pokud vlastníte jiný televizor, zkontrolujte prosím v jeho návodu k obsluze, zda lze tento držák pro montáž na stěnu použít.

Některé televizory jsou dodávány s letákem, který vysvětluje způsob instalace držáku pro montáž na stěnu („Instalace držáku pro montáž na stěnu”).

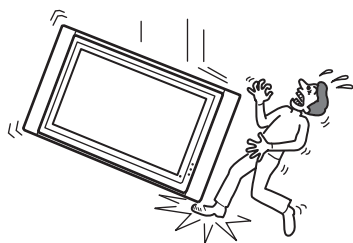
VAROVÁNÍ

V případě nedodržení následujících bezpečnostních opatření může dojít k vážnému zranění nebo smrti v důsledku požáru, zasažení elektrickým proudem, převrnutí výrobku nebo pádu výrobku na zem.

Uzavřete smlouvu o instalaci s dodavatelem, který je držitelem licence a během instalace nedovolte, aby se v blízkosti pohybovaly malé děti.

Při nesprávné instalaci držáku pro montáž na stěnu nebo televizoru může dojít k následujícím nehodám. Zajistěte, aby byla instalace provedena dodavatelem s příslušnou licenci.

- Televizor může spadnout na zem a způsobit vážná zranění jako např. podlitiny nebo zlomeniny.
- Pokud je stěna, na kterou instalujete držák pro montáž na stěnu, nestabilní, nerovná nebo není kolmá k podlaze, přístroj může spadnout a způsobit zranění nebo škody na majetku. Stěna by měla být schopná udržet hmotnost rovnou alespoň čtyřnásobku hmotnosti televizoru. (Viz tabulka rozměrů pro instalaci televizoru na straně 16, kde najdete hmotnosti jednotlivých druhů televizorů.)
- Pokud není instalace držáku pro montáž na stěnu dostatečně robustní (odolná), může přístroj spadnout na zem a způsobit zranění nebo poškození majetku.



Při přemísťování nebo demontáži televizoru uzavřete smlouvu dodavatelem, který je držitelem licence.

Pokud je televizor přemístěn nebo demontován osobami bez licence, může spadnout na zem a způsobit zranění nebo poškození majetku. Zajistěte, aby přemísťování a demontáž televizoru prováděly minimálně 2 osoby.

Do televizoru se nesmí dostat žádné tekutiny.

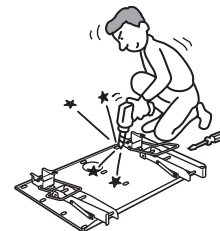
Pokud by se do televizoru dostala vlhkost, mohlo by dojít k požáru nebo zasažení elektrickým proudem.

Po montáži televizoru neodstraňujte šroubky atd.

Pokud tak učiníte, může televizor spadnout na zem a způsobit zranění nebo poškození majetku.

Neprovádějte demontáž nebo úpravy součástí držáku pro montáž na stěnu.

Pokud tak učiníte, může držák pro montáž na stěnu spadnout na zem a způsobit zranění nebo poškození majetku.

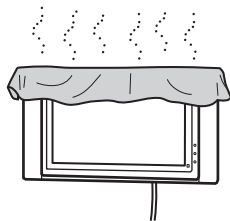


Neprovádějte montáž žádného jiného než specifikovaného zařízení.

Tento držák pro montáž na stěnu je určen k použití pouze s výše specifikovaným výrobkem. Pokud namontujete jiné než specifikované zařízení, může dojít k jeho pádu na zem nebo zničení a v důsledku toho hrozí nebezpečí zranění nebo poškození majetku.

Nezakrývejte ventilační otvory televizoru.

Pokud ventilační otvor zakryjete (kusem látky atd.), může dojít k nárůstu vnitřní teploty a vzniku požáru.



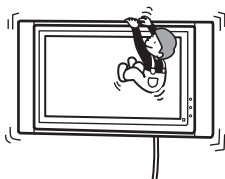
Nezatěžujte držák pro montáž na stěnu jinou zátěží, než je televizor.

V opačném případě může televizor spadnout na zem a způsobit zranění nebo poškození majetku.



Neopírejte se o televizor. Nezavěšujte se na televizor.

Neopírejte se o televizor, ani se na něj nezavěšujte - televizor by na vás mohl spadnout a způsobit vážná zranění.



Nevystavujte televizor dešti ani vlhkosti.

Mohlo by dojít k požáru nebo zasažení elektrickým proudem.

Nikdy nestavte televizor do míst s vysokou teplotou, vlhkostí či nadměrnou prašností nebo tam, kde by byl televizor vystaven mechanickým vibracím.

Pokud tak učiníte, může dojít k požáru nebo zasažení elektrickým proudem.

Udržujte hořlavé předměty nebo otevřený oheň (např. svíčky) v dostatečné vzdálenosti od televizoru.

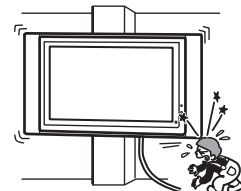
Aby nedošlo k požáru, udržujte hořlavé předměty nebo otevřený oheň (např. svíčky) v dostatečné vzdálenosti od televizoru.

POZOR

V případě nedodržení následujících bezpečnostních opatření může dojít ke zranění nebo poškození majetku.

Neinstalujte držák pro montáž na stěnu na povrch stěny, kde by rohy nebo strany televizoru vyčnívaly z povrchu stěny.

Neinstalujte držák pro montáž na stěnu na povrch stěny jako je např. sloup, kde by rohy nebo strany televizoru vyčnívaly z povrchu stěny. Pokud by došlo k nárazu osoby nebo předmětu do vyčnívajících rohu nebo strany televizoru, mohlo by dojít ke zranění nebo poškození majetku.



Během čištění nebo údržby nemanipulujte s tímto výrobkem nadměrnou silou.

Nevyvíjejte na horní stranu televizoru nadměrný tlak. Jinak může dojít k pádu televizoru na zem, zranění nebo poškození majetku.

Neinstalujte televizor nad nebo pod klimatizační jednotku.

Pokud by byl televizor dlouhodobě vystaven účinkům unikající vody nebo proudu vzduchu z klimatizační jednotky, mohlo by dojít k požáru, zasažení elektrickým proudem nebo poruše televizoru.

Bezpečnostní opatření

- Po delší době používání televizoru nainstalovaného na držáku pro montáž na stěnu může v závislosti na materiálu stěny dojít ke změně zbarvení nebo odlepení tapety nad nebo za televizorem.
- Pokud držák pro montáž na stěnu po jeho instalaci na stěnu odstraníte, zůstanou na stěně otvory pro šroubky.
- Pokud jste natáhli 300 ohmové přívodní kabely za stěnou, doporučujeme vám, abyste je změnili na 75 ohmové koaxiální kabely.

Pokud je nezbytné používat 300 ohmové přívodní kabely, zajistěte, aby byl před instalací mezi televizorem a přívodními kabely za stěnou dostatečný odstup.

Před instalací zkonzultujte výběr místa (místo bez vysokofrekvenčního šumu atd.) s dodavatelem, který je držitelem licence.

- Vliv magnetu

Reproduktorová jednotka vašeho televizoru obsahuje silný magnet, který generuje magnetické pole. Udržujte všechny předměty, na které může mít magnetické pole nepříznivý vliv, v dostatečné vzdálenosti od reproduktoru televizoru.

Instalace držáku pro montáž na stěnu

Pro prodejce Sony

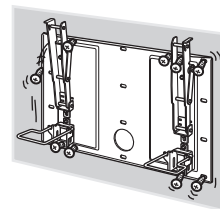
VAROVÁNÍ

Pro prodejce Sony

Následující pokyny jsou určeny pouze prodejcům Sony. Nezapomeňte si přečíst výše uvedená bezpečnostní opatření a věnujte pozornost zejména bezpečnosti během instalace, údržby a kontroly tohoto výrobku.

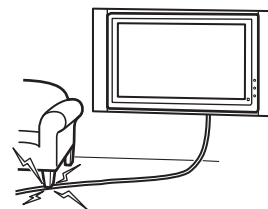
Zajistěte bezpečnou instalaci držáku pro montáž na stěnu na vhodnou stěnu v souladu s pokyny uvedenými v tomto návodu k obsluze.

Pokud jsou kterékoliv šroubky uvolněné nebo vypadnou, může držák pro montáž na stěnu spadnout na zem a způsobit zranění nebo poškození majetku. Zajistěte použití správných šroubků s ohledem na materiál stěny a pevně přístroj nainstalujte pomocí čtyř nebo více šroubků M8 (nebo podobného typu).



Dejte pozor, aby nedošlo k přiskřípnutí síťového napájecího kabelu nebo připojovacího kabelu.

Pokud dojde k přiskřípnutí síťového napájecího kabelu nebo připojovacího kabelu mezi přístroj a stěnu nebo jejich násilnému ohnutí nebo zkroucení, může dojít k odizolování vnitřních vodičů a následnému zkratu nebo přerušení elektrického obvodu. V důsledku toho může dojít k požáru nebo zasažení elektrickým proudem.



Zajistěte, aby byly použity dodávané šroubky a přípojovací součásti přesně podle pokynů v tomto návodu k obsluze. Pokud použijete jiné (náhradní) položky, může dojít k pádu televizoru na zem a poranění osob nebo poškození televizoru.

Zajistěte, aby byla montáž držáku provedena přesně podle postupu vysvětleného v tomto návodu k obsluze.

Pokud jsou kterékoliv šroubky uvolněné nebo vypadnou, může televizor spadnout na zem a způsobit zranění osob nebo poškození televizoru.

Zajistěte pevné dotažení šroubků v určených polohách.

Pokud tak neučiníte, může dojít k pádu televizoru na zem a zranění osob nebo poškození televizoru.

Dejte pozor, abyste televizor během instalace nevystavili otřesům.

Pokud je televizor vystaven otřesům, může dojít k jeho pádu na zem nebo rozbití. Při tom může dojít ke zranění osob.

Zajistěte, aby byl televizor nainstalován na kolmou a rovnou stěnu.

Pokud tak neučiníte, může televizor spadnout na zem a způsobit zranění.

Po řádné instalaci televizoru vhodně zajistěte kabely.

Pokud by se do kabelů zamotaly osoby nebo předměty, mohlo by dojít ke zranění nebo poškození televizoru.

Během instalace dejte pozor, abyste si neporanili ruce nebo prsty.

Během instalace držáku pro montáž na stěnu nebo televizoru dejte pozor, abyste si neporanili ruce nebo prsty.

Šroubky potřebné pro připevnění držáku pro montáž na stěnu na příslušnou stěnu nejsou dodávaným příslušenstvím.

Při montáži držáku pro montáž na stěnu použijte vhodné šroubky s ohledem na materiál a strukturu stěny.

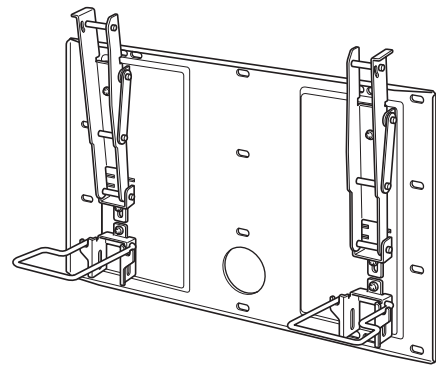
Před instalací

Pokud je váš televizor vybaven letákem vysvětlujícím způsob instalace držáku pro montáž na stěnu („Instalace držáku pro montáž na stěnu“), nezapomeňte si před instalací tento leták přečíst.

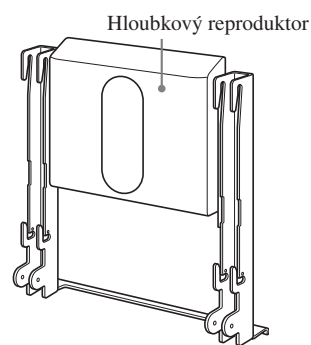
Krok 1: Kontrola součástí potřebných pro instalaci

- 1** Předem si připravte křížový šroubovák a vhodné šroubky v závislosti na materiálu stěny (4 nebo více šroubků M8 (nebo podobného typu), nejsou dodávaným příslušenstvím).

2 Otevřete balení a zkontrolujte součásti.



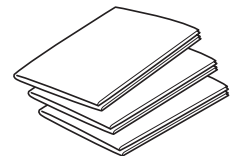
Modul desky (1)



Montážní rám (1)



Skoba (4)



Papírová šablona
(1 sada 3 listů)



Šroubek (+B6 × L20) (4)



Šroubek (+PSW5 × L14) (6)

Krok 2: Rozhodnutí o umístění instalace

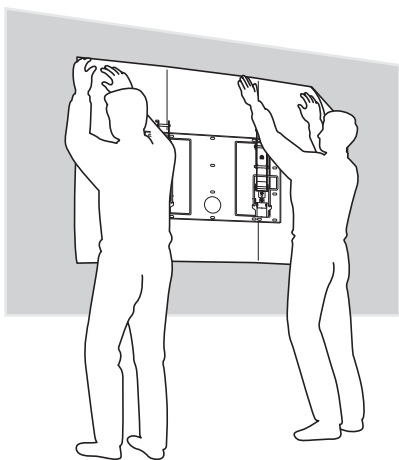
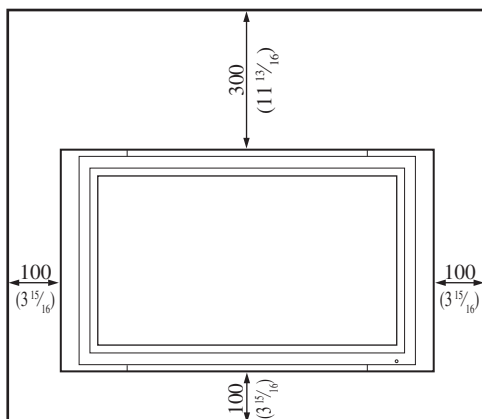
1 Položte papírovou šablonu na rovnou kolmou stěnu a určete umístění instalace.

Pomocí běžné lepicí pásky slepte dohromady 3 dodávané listy papírové šablony. Podrobné informace najdete v pokynech vytištěných na papírové šabloně. Mezi televizorem, stropem a vyčnívajícími částmi stěny ponechte přiměřenou vzdálenost - viz následující obrázek.

Poznámka

Pokud máte v úmyslu vést kabely stěnou, vyvrtejte do stěny předem otvor, aby mohly být kabely vtáhnuty do stěny. Poloha otvoru pro kabely je vytištěna na papírové šabloně a uvedena na straně 17.

Jednotka: mm (palce)



2 Podle papírové šablony a informací na straně 17 určete polohu šroubků. Pokud máte v úmyslu vést kabely stěnou, určete rovněž polohu otvoru pro kabely a vyvrtejte do stěny otvor.

VAROVÁNÍ

Stěna, na kterou budete instalovat televizor, by měla být schopna udržet hmotnost rovnou alespoň čtyřnásobku hmotnosti televizoru (strana 16).

Zkontrolujte tloušťku stěny, na kterou chcete televizor nainstalovat. V případě potřeby stěnu dostatečným způsobem vyztužte.

Krok 3: Instalace modulu desky na stěnu

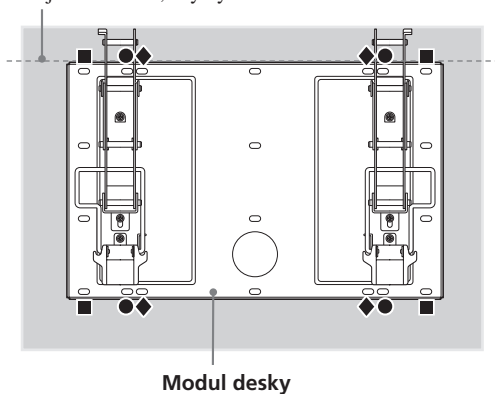
1 Připevněte modul desky na stěnu pomocí čtyř nebo více šroubků M8 (nebo podobného typu) (nejsou dodávaným příslušenstvím).

Vyberte alespoň 4 otvory pro šroubky se stejnou značkou zobrazenou na následujícím obrázku a dotáhněte pevně šroubky tak, aby nedošlo k jejich uvolnění.

VAROVÁNÍ

- Šroubky zajišťující připevnění držáku pro montáž na stěnu na příslušnou stěnu nejsou dodávaným příslušenstvím.
- Zajistěte použití vhodných šroubků s ohledem na materiál a strukturu stěny.
- Pokud nelze modul desky dostatečně bezpečně připevnit, použijte přídatné šroubky.
- Nezapomeňte zkontrolovat bezpečné připevnění modulu desky na stěnu.

Zarovnejte modul tak, aby byl v dokonalé rovině.



2 Seřídte úhel stabilizačních ramen.

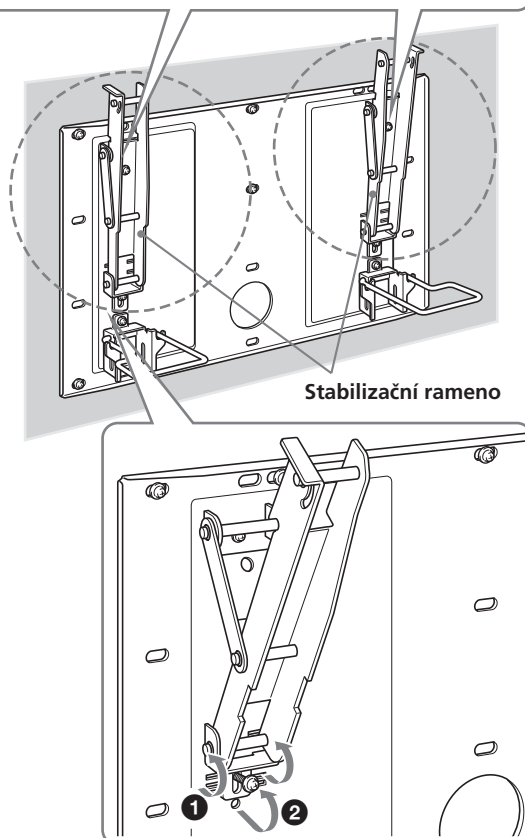
Při kolmé instalaci televizoru (0 stupňů) není seřízení úhlu ramen (níže uvedený krok 1 a 2) nutno provádět. Zajistěte, aby bylo každé stabilizační rameno pevně zašroubováno.

- 1 Odstraňte šroubky, které jsou uprostřed horní a dolní části obou stabilizačních ramen. Potom vyberte zářez odpovídající požadovanému úhlu (5, 10, 15 nebo 20 stupňů) a připevněte do něj stabilizační rameno.
- 2 Pevně zajistěte každé stabilizační rameno pomocí šroubků odstraněných v kroku 1.

Poznámky

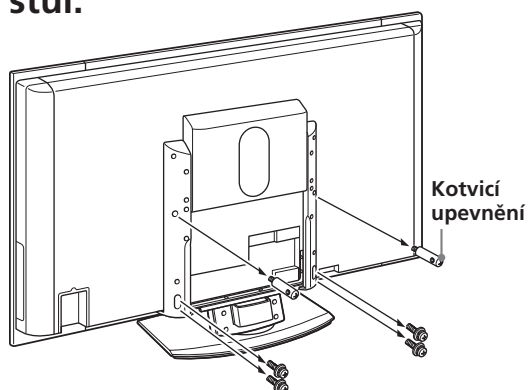
- Zajistěte, aby byly úhly pravého a levého ramene seřizeny na stejný úhel.
- Při seřizování úhlu ramen dejte pozor, abyste si nepřiskřípli prsty.
- Pokud používáte elektrický šroubovák, nastavte krouticí moment přibližně na 2 N·m.

- 0 stupňů: Ponechte bílé šroubky připevněny tak, jak jsou.
- Jiný úhel než 0 stupňů: Odstraňte bílé šroubky.

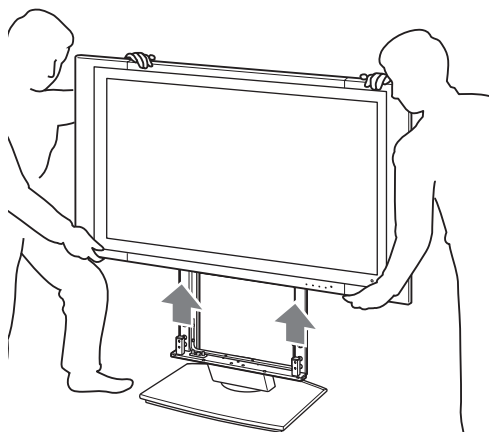


Krok 4: Příprava instalace televizoru

- 1** Odstraňte šroubky, které přidrží televizor ke stojanu na stůl.



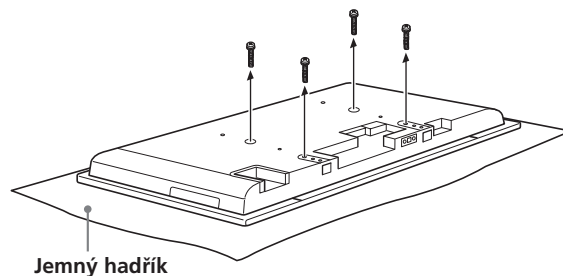
- 2** Oddělte televizor od stojanu na stůl a položte televizor přední stranou dolů na podlahu zakrytou jemným hadříkem.



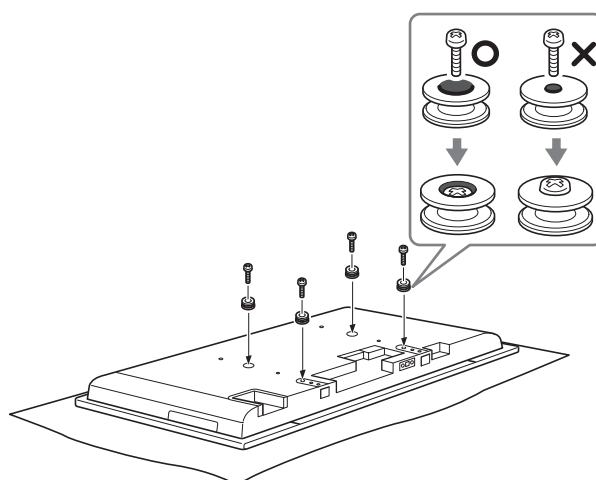
Poznámka

Zajistěte, aby při přemísťování držely televizor min. 2 osoby. Nedržte televizor za průhledné součásti v horní nebo dolní části televizoru.

- 3** Odstraňte čtyři šroubky na zadní straně televizoru.



- 4** Pomocí 4 dodávaných šroubků připevněte 4 dodávané skoby (+PSW5 × L14).



Poznámky

- Pokud používáte elektrický šroubovák, nastavte krouticí moment přibližně na 2 N·m.
- Nepokládejte televizor na delší dobu přední stranou dolů - mohlo by dojít k poškození povrchu přední části televizoru.

Krok 5: Instalace televizoru

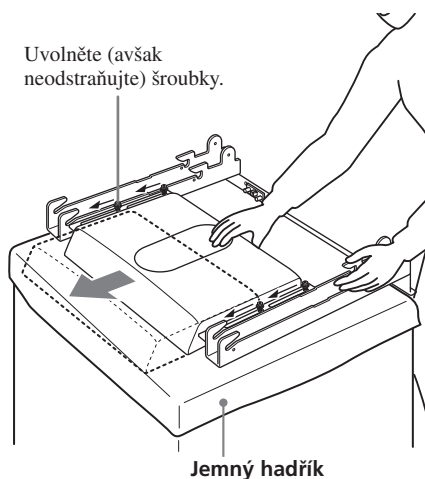
VAROVÁNÍ

Zajistěte, aby byla instalace dokončena před připojením síťového napájecího kabelu do zásuvky ve stěně. Pokud dovolíte, aby došlo k přiskřípnutí síťového napájecího kabelu pod nebo mezi částí zařízení, může dojít ke zkratu nebo zasažení elektrickým proudem.

Dejte pozor, abyste nezakopli o síťový napájecí kabel nebo televizor - mohli byste se zranit.

1 Změňte polohu hloubkového reproduktoru.

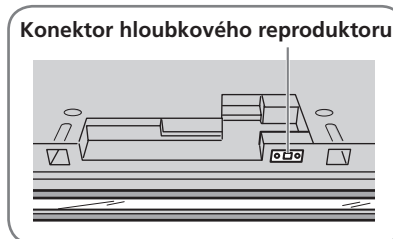
- 1 Uvolněte 4 šroubky (2 na každé straně opěrných ramen) používané pro zajištění hloubkového reproduktoru proti pohybu přibližně o 3 otáčky.
- 2 Posuňte hloubkový reproduktor zcela nahoru - viz následující obrázek.
- 3 Znovu dotáhněte 4 šroubky (uvolněné v kroku 1) pro zajištění hloubkového reproduktoru.



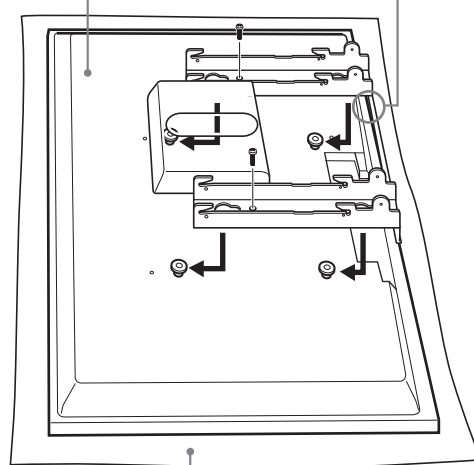
Poznámka

Pokud v kroku 2 neprovedete úplné posunutí hloubkového reproduktoru, bude konektor hloubkového reproduktoru umístěný uprostřed zadní dolní části televizoru a ventilační otvory zablokovány a dojde k poškození výrobku.

2 Přichyťte montážní rám na skoby v zadní části televizoru. Potom montážní rám posuňte a připevněte pomocí dodávaných šroubků (+PSW5 × L14).



Zadní část televizoru



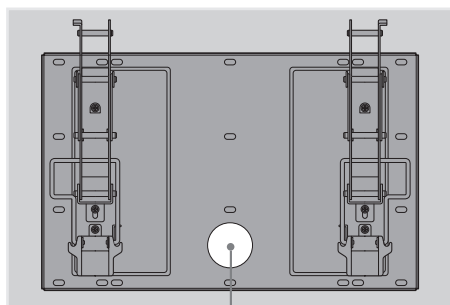
Poznámka

Konektor hloubkového reproduktoru je umístěn v pravé dolní části montážního rámu. Při posouvání montážního rámu zajistěte, aby byl hloubkový reproduktor pevně připojen k televizoru.

3 Připojte k televizoru síťový napájecí kabel a spojovací kabel (kabely) dodávané k televizoru.

Připojte síťový napájecí kabel a spojovací kabel (kabely) ke konektorům na zadní straně televizoru. Podrobné informace o připojení síťového napájecího kabelu a spojovacího kabelu (kabelů) najdete v návodu k obsluze televizoru.

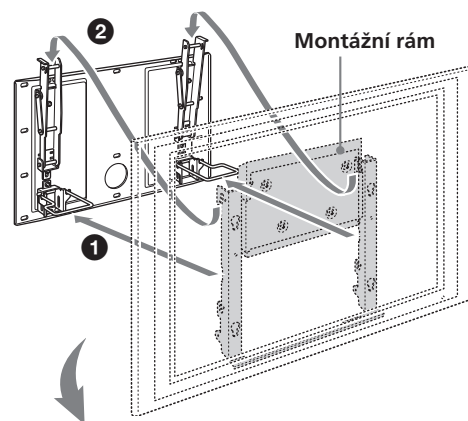
Když povedete napájecí kabel a spojovací kabely stěnou, protáhněte je vámi vyvrtaným otvorem (strana 17).



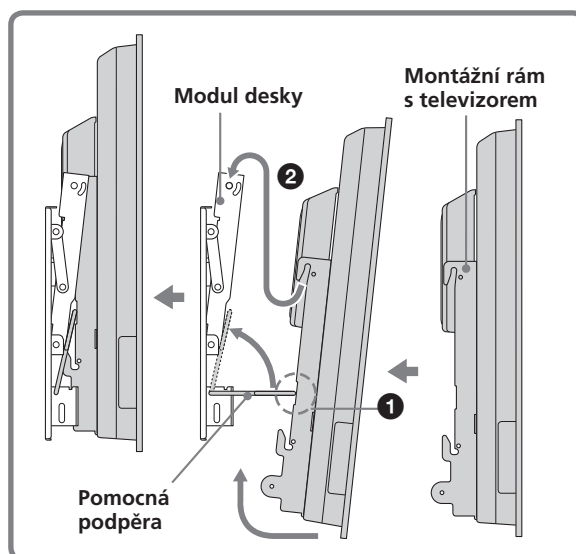
Otvor pro protáhnutí kabelů

4 Nainstalujte montážní rám (s televizorem) na modul desky.

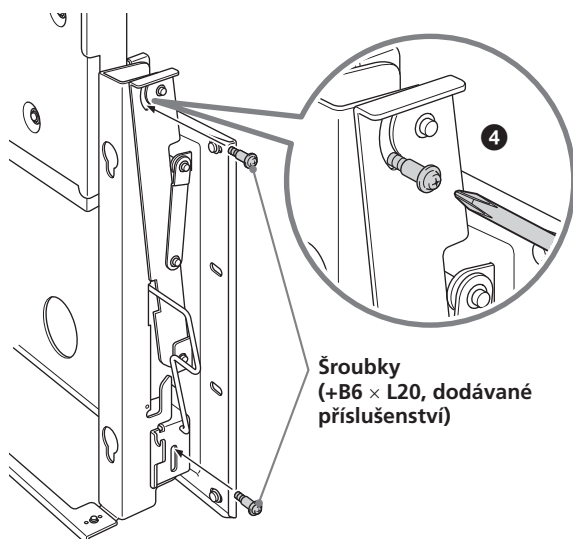
- 1 Přidržte montážní rám tak, aby se 2 centrální zářezy na každé straně dotýkaly pomocných podpěr na modulu desky.
- 2 Postupně zvedněte montážní rám a televizor nahoru tak, aby zůstaly centrální zářezy spojené s pomocnými podpěrami na modulu desky. Přichyťte levou a pravou horní skobu montážního rámu do kotvicích tyčí v horní části levého a pravého stabilizačního ramene modulu desky.
- 3 Zkontrolujte, zda jsou 4 horní skoby pevně zaháknuty do dvou kotvicích tyčí na modulu desky a zda jsou pomocné podpěry pevně připevněny uprostřed zářezů montážního rámu.
- 4 Pevně dotáhněte všechny 4 horní a dolní šroubky (+B6 × L20, dodávané příslušenství) na každé straně montážního rámu.



Pohled z boku



Pravá strana



Šroubky
(+B6 × L20, dodávané
příslušenství)

Kontrola činnosti hloubkového reproduktoru

Držák pro montáž na stěnu je vybaven hloubkovým reproduktorem. Po instalaci montážního rámu (s televizorem) do modulu desky zapněte vypínač napájení na televizoru a zkontrolujte, zda hloubkový reproduktor funguje správně. Pokud není televizor na montážním rámu nainstalován správně, neuslyšíte z hloubkového reproduktoru žádný zvuk.

Poznámka

V závislosti na prostředí, ve kterém je držák pro montáž na stěnu nainstalován, může hloubkový reproduktor vydávat silné basové tóny. Pokud jsou basové tóny příliš silné, upravte kvalitu zvuku podle svých potřeb v nastavení úrovně hloubkového reproduktoru v nabídce televizoru. Podrobnější informace o nastavení kvality zvuku najdete v návodu k obsluze televizoru.

Kontrola úplnosti instalace

Zkontrolujte následující body.

- Čtyři horní skoby montážního rámu musí být pevně zaháknuty do dvou kotvicích tyčí modulu desky.
- Síťový kabel a spojovací kabely nesmí být zkroucené ani přiskřípnuté.
- Všechny zajišťovací šroubky (+B6 × L20, dodávané příslušenství) musí být dotaženy.

VAROVÁNÍ

Neúplná instalace může způsobit pád výrobku na zem a následné zranění nebo poškození výrobku. Nevhodné umístění síťového napájecího kabelu atd. může rovněž způsobit požár nebo zasažení elektrickým proudem vlivem zkratu. Z důvodu bezpečnosti proveďte kontrolu úplnosti instalace.

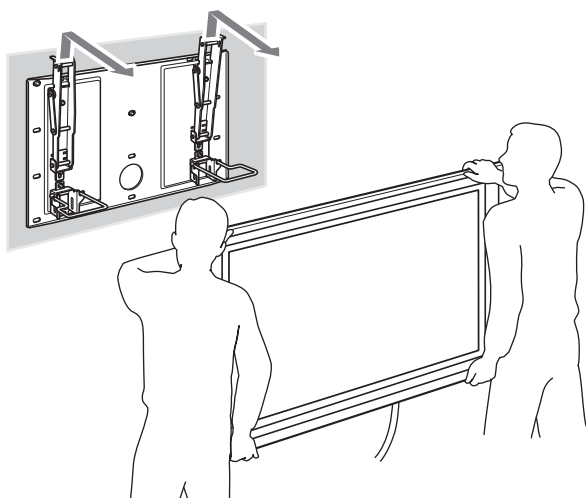
Při vyjmutí televizoru

Pro prodejce Sony

- 1** Odpojte síťový napájecí kabel ze zásuvky na stěně.
- 2** Odstraňte všechny 4 zajišťovací šroubky připevněné v kroku 4 postupu 4 na straně 12.
- 3** Zajistěte, aby televizor držely minimálně 2 osoby a posunutím nahoru jej vyjměte.

VAROVÁNÍ

- Zajistěte, aby při přemísťování držely televizor min. 2 osoby.
- Dejte pozor, aby při vyjmutí televizoru nedošlo k zavěšení kabelů.
- Během odstraňování televizoru dejte pozor, abyste si neporanili ruce nebo prsty.



Poznámka

Při přenášení televizoru přidržujte televizor vždy za neprůhledné součásti v horní a dolní části televizoru.

Při připojování externího zařízení k televizoru po instalaci

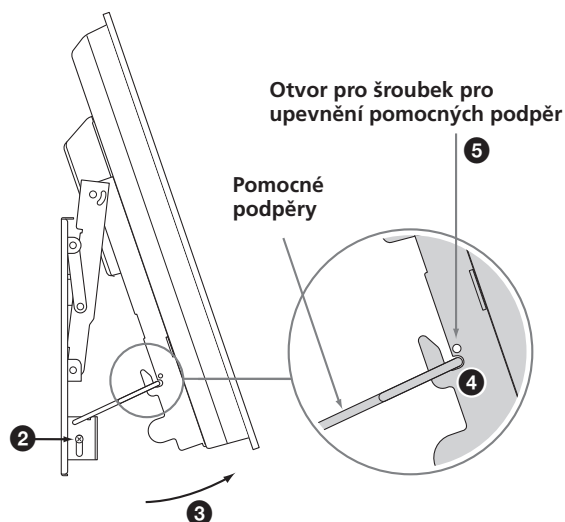
Pro zákazníky, prodejce Sony

1 Nakloňte televizor nahoru.

- 1** Odpojte síťový napájecí kabel.
- 2** Uvolněte 2 zajišťující šroubky ve spodní části montážního rámu, které byly připevněny v kroku 4 postupu 4 na straně 12.
- 3** Uchopte levou a pravou dolní část televizoru a postupně jej zvedejte nahoru.

Poznámky

- Nedržte televizor za průhlednou část.
 - Během zvedání televizoru dávejte pozor, aby se televizor nevymknul kontrole - mohlo by dojít k jeho nárazu na stěnu a následnému poškození.
- 4** Zkontrolujte, zda jsou 2 pomocné podpěry modulu desky zablokovány pomocí levé a pravé spodní skoby na obou stranách montážní desky.
 - 5** Vložte šroubky odstraněné v kroku 2 do otvorů pro šroubky na vnějších stranách levé a pravé spodní skoby montážního rámu a proveďte pevné dotažení pro zablokování pomocných podpěr.



2 Připojte k televizoru kabely externího zařízení.

3 Znovu postavte televizor do pozice bez naklonění.

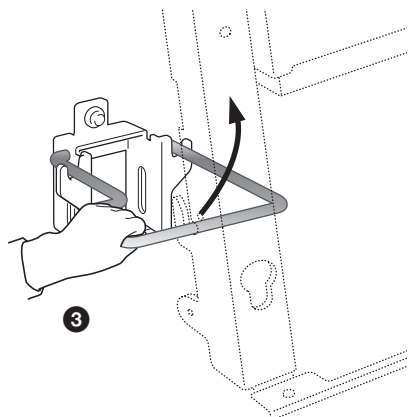
- 1 Uvolněte šroubky dotažené na vnějších stranách levé a pravé spodní skoby montážního rámu v kroku 5 procedury 1.
- 2 Uchopte levou a pravou spodní část televizoru a vytáhněte ji směrem k sobě tak, aby se pomocné podpěry odblokovaly ze spodních skob na montážním rámu.

Poznámky

- Nedržte televizor za průhlednou část.
 - Během zvedání televizoru dávejte pozor, aby se televizor nevymknul kontrole - mohlo by dojít k jeho nárazu na stěnu a následnému poškození.
- 3 Uchopte vyčnívající část pomocných podpěr druhou rukou a posuňte ji nahoru tak, aby byly pomocné podpěry a televizor znovu vráceny do polohy bez naklonění.
 - 4 Dotáhněte zajišťovací šroubky.
 - 5 Zkontrolujte, zda není žádný kabel připojený k televizoru zkroucený nebo přiskřípnutý a pak připojte síťový napájecí kabel.

VAROVÁNÍ

- Zajistěte, aby tuto práci prováděli minimálně 2 lidé.
- Dejte pozor, abyste si nepřiskřípnuli své ruce nebo prsty.



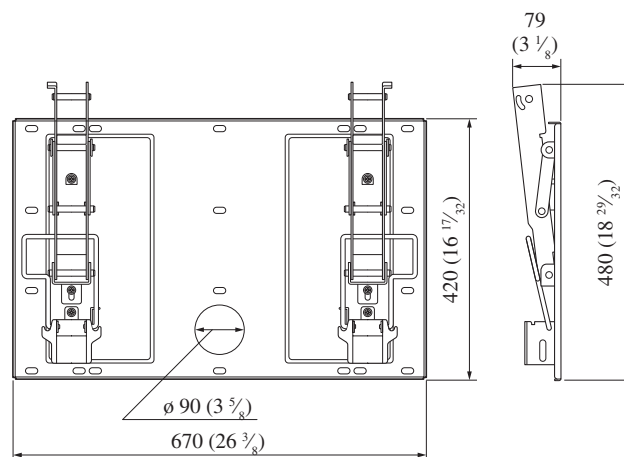
Specifikace

Jednotka: mm (palce)

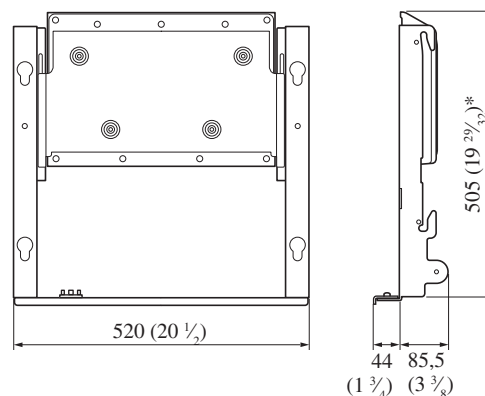
Hmotnost: 15,0 kg

Design a specifikace se mohou změnit bez předchozího upozornění.

MODUL DESKY



MONTÁŽNÍ RÁM

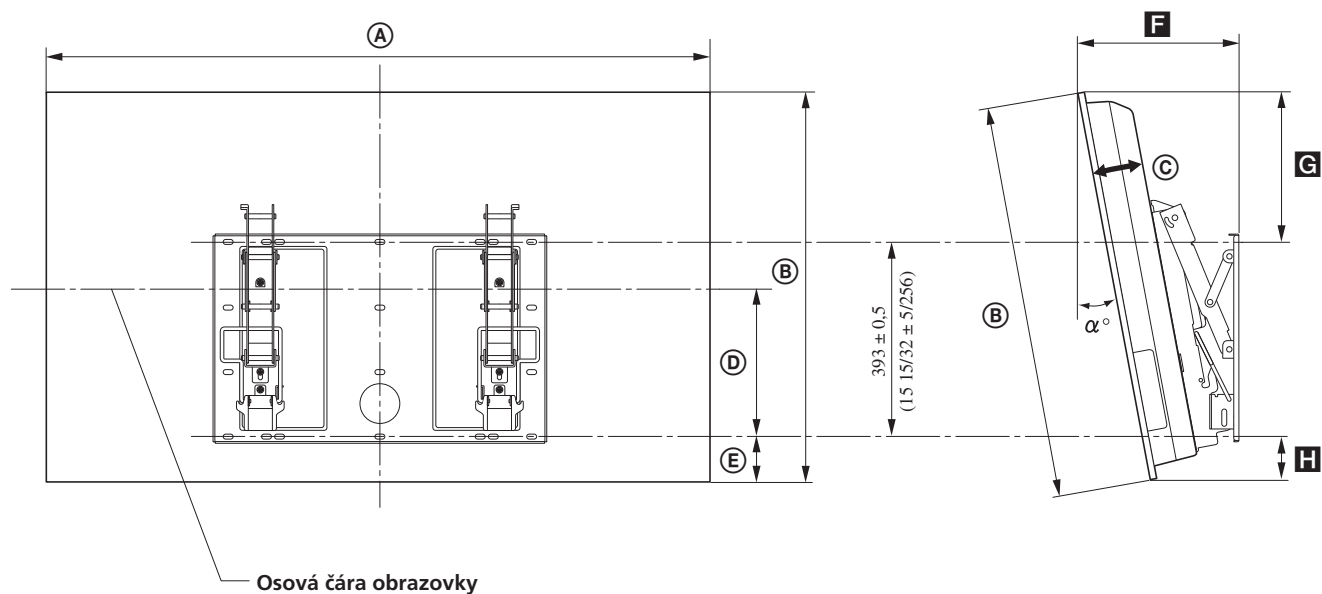


* Při změně polohy hloubkového reproduktoru při instalaci 50 palcového televizoru: 590 (23 1/4)

REPRODUKTOR

Reproduktorová jednotka	10 cm (2)
Impedance	4 Ω
Max. výkon	50 W

Tabulka rozměrů pro instalaci televizoru



Model televizoru	Rozměry televizoru Jednotka: mm (palce)					Délka pro každý montážní úhel Jednotka: mm (palce)				Hmotnost	
	A	B	C	D	E	Montážní úhel (α°)	F	G	H	Hmotnost	($\times 4$)*
KDE-W50A12U KE-W50A10E	1 336 (52 5/8)	789 (31 1/16)	89 (3 1/2)	343 (13 1/2)	56 (2 7/32)	0°	185 (7 5/16)	340 (13 13/32)	56 (2 7/32)	52 kg	208 kg
						5°	245 (9 21/32)	327 (12 7/8)	66 (2 5/8)		
						10°	303 (11 15/16)	310 (12 7/32)	74 (2 15/16)		
						15°	359 (14 5/32)	291 (11 15/32)	80 (3 5/32)		
						20°	412 (16 1/4)	268 (10 9/16)	83 (3 9/32)		

* Stěna, na kterou budete instalovat televizor, by měla být schopna udržet hmotnost rovnou alespoň čtyřnásobku hmotnosti televizoru.

POZOR

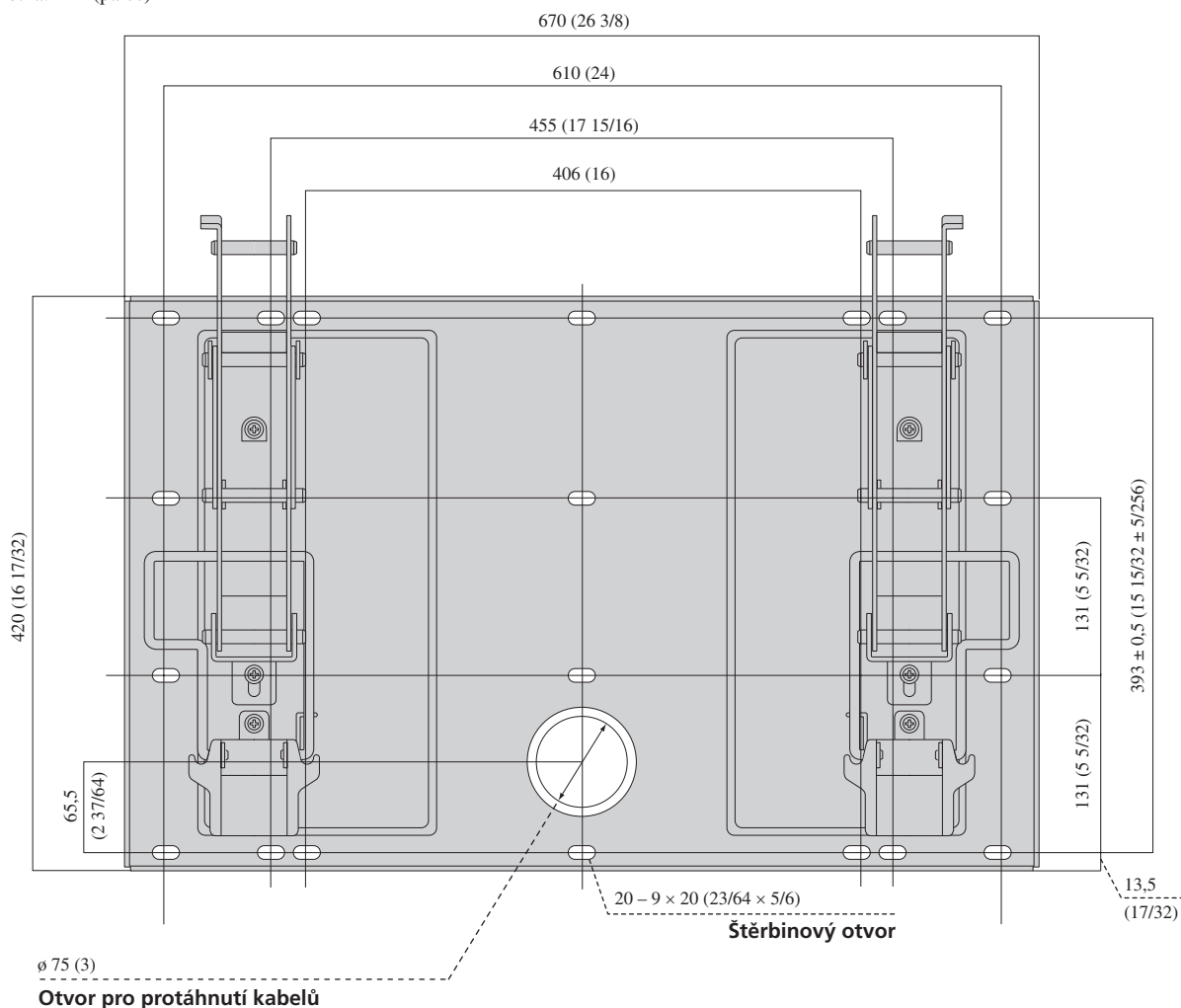
Tento držák pro montáž na stěnu je určen k použití s výše specifikovanými výrobky.

Pokud vlastníte jiný televizor, zkontrolujte prosím v návodu k obsluze, zda je možno tento držák pro montáž na stěnu použít.

Některé televizory se dodávají s letákem, který obsahuje tabulku rozměrů pro instalaci televizoru („Instalace držáku pro montáž na stěnu”).

Rozměrový diagram pro montáž na stěnu

Jednotka: mm (palce)



<http://www.sony.net/>

Sony Corporation Printed in Czech Republic (EU)

CZ



Nakládání s nepotřebným elektrickým a elektronickým zařízením (platné v Evropské unii a dalších evropských státech uplatňujících oddělený systém sběru)

Tento symbol umístěný na výrobku nebo jeho balení upozorňuje, že by s výrobkem po ukončení jeho životnosti nemělo být nakládáno jako s běžným odpadem z domácnosti. Místo toho by měl být odložen do sběrného místa určeného k recyklaci elektronických výrobků a zařízení. Dodržením této instrukce zabráníte negativním dopadům na životní prostředí a zdraví lidí, které naopak může být ohroženo nesprávným nakládáním s výrobkem při jeho likvidaci. Recyklováním materiálů, z nichž je výrobek vyroben, pomůžete zachovat přírodní zdroje. Pro získání dalších informací o recyklaci tohoto výrobku kontaktujte prosím místní orgány státní správy, místní firmu zabezpečující likvidaci a sběr odpadů nebo prodejnu, v níž jste výrobek zakoupili.