

Stojan pre TVP



Návod na použitie

SU-FL61

Ďakujeme za prejavenu dôveru zakúpením tohto produktu.

Pre zákazníkov

Tento výrobok by mal byť inštalovaný iba servisnými pracovníkmi kvalifikovanými firmou Sony, pretože manipulácia s ním vyžaduje najmenej dvoch ľudí, zvlášťne zaobchádzanie, bezpečnosť a technické vybavenie.

VÝSTRAHA

Ak nedodržíte bezpečnostné opatrenia, alebo používate produkt nesprávne, hrozí riziko úrazu alebo požiaru.

V tomto návode je popísaný spôsob správnej manipulácie so zariadením a dôležité bezpečnostné upozornenia, aby nedošlo k úrazu. Pozorne si tento návod prečítajte a zariadenie používajte správnym spôsobom. Návod si uschovajte pre prípadné budúce použitie.

Pre predajcov Sony

Montáž televízneho prijímača (ďalej aj TVP) vyžaduje najmenej dvoch ľudí, zvlášťne zaobchádzanie a technické vybavenie. Pri montáži TVP postupujte opatrne podľa tohto návodu. Spoločnosť Sony nezodpovedá za škody ani úrazy spôsobené nesprávnou manipuláciou alebo montážou. Po montáži vráťte tento návod zákazníkovi.

Bezpečnosť

Pri návrhu výrobkov Sony je kladený dôraz na bezpečnosť. Ak ich však používate nesprávnym spôsobom, môže dôjsť k vážnemu úrazu popálením, elektrickým prúdom, prevrátením alebo pádom zariadenia. Aby nedošlo k úrazu, nevyhnutne dodržujte bezpečnostné upozornenia.

UPOZORNENIE

Tento stojan pre TVP je určený na použitie len s nasledovnými zariadeniami. Pri použití s inými zariadeniami môže dôjsť ku nestabilite stojana, ktorá môže spôsobiť úraz.

Špecifikované zariadenia (júl 2006)

Farebný LCD TVP	KDL-52X2000 KDL-46X2000 KDL-40X2000 KLV-52X200A KLV-46X200A KLV-40X200A
-----------------	--

Pri iných TVP skontrolujte v ich návode na použitie, či je tento stojan pre ne vhodný.

VÝSTRAHA

Ak nedodržíte nasledovné bezpečnostné opatrenia, hrozí riziko úrazu alebo usmrtenia následkom popálenia, elektrického prúdu, prevrátenia alebo pádu zariadenia.

Tento výrobok by mal byť inštalovaný iba kvalifikovanými pracovníkmi servisu Sony.

Pri inštalácii nekvalifikovanými osobami môže dôjsť k úrazu, pretože TVP a stojan pre TVP sú veľmi ťažké.

Uistite sa, že ste dodržali bezpečnostné opatrenia, aby nedošlo k prevráteniu stojana pre TVP.

Ak tak nevykonáte, TVP môže spadnúť a môže sa poškodiť, alebo spôsobiť vážny úraz. Aby ste zabránili prevráteniu, pripevnite TVP ku stene, stĺpu, atď.

Stojan musíte umiestniť na pevný a rovný povrch.

Stojan nesmiete umiestniť v naklonenej polohe. Ak sa tak stane, stojan sa môže prevrátiť alebo TVP môže spadnúť. Môže tiež dôjsť k úrazu.

Ak stojan umiestnite na mäkkom povrchu, ako napr. rohož alebo koberec, najprv na dané miesto položte tvrdú dosku.

Nepoužívajte poškodený stojan.

Nepoužívajte stojan, pokiaľ sa na ňom objavajú praskliny.

Sklo môže prasknúť a TVP môže spadnúť alebo sa môže prevrátiť stojan. Môže tiež dôjsť k úrazu.

Prasknutý stojan pre TVP



Neopierajte sa, ani sa nevešajte na TVP, keď je pripevnený k stojanu.

Stojan sa môže prevrátiť alebo môže spadnúť TVP a môže spôsobiť vážny, dokonca smrteľný úraz.



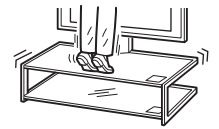
Nedovoľte deťom liezť na stojan alebo sa plaziť medzi policami.

Ak deti vylezú na stojan alebo sa dostanú medzi police, v dôsledku prasknutia skla, prevrátenia stojana, alebo pádu TVP môže dôjsť k vážnemu, dokonca smrteľnému úrazu.



Nestavajte sa na stojan.

Môžete spadnúť, zlomiť sklo a spôsobiť úraz.



Nezakrývajte ventilačné otvory na TVP.

Ak ventilačné otvory zakryjete (tkanina, noviny a pod.), môže sa zariadenie prehriať a môže vzniknúť požiar.



Dbajte, aby ste nepricvikli sieťovú šnúru ani žiadne káble.

- Dbajte, aby ste pri montáži TVP na stojan nepricvikli sieťovú šnúru ani iný kábel. Ak sa sieťová šnúra alebo káble poškodia, môže dôjsť k požiaru alebo úrazu elektrickým prúdom.
- Dbajte, aby ste pri prenášaní stojana nestúpili na sieťovú šnúru alebo iný kábel. Sieťová šnúra alebo káble sa môžu poškodiť a môže dôjsť k požiaru alebo úrazu elektrickým prúdom.



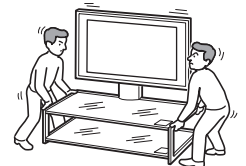
Dbajte, aby ste nezakopli o sieťovú šnúru alebo iný kábel.

Môžete sa potknúť alebo prevrátiť stojan pre TVP a spôsobiť tak úraz.



Nikdy neprenášajte stojan s pripojeným TVP alebo so zapojeným príslušenstvom vo vnútri.

Ak budete prenášať stojan s pripojeným TVP, môžete si zraniť chrbát, alebo sa stojan môže prevrátiť a spôsobiť vážny úraz. Taktiež niektoré vložené príslušenstvo môže vypadnúť, rozbiť sklenenú policu alebo spôsobiť inú škodu.



UPOZORNENIE

Dodržiavajte nižšie uvedené bezpečnostné upozornenia, aby ste predišli úrazom alebo vecnej škode.

Nemontujte iné než špecifikované zariadenia.

- Tento stojan pre TVP je určený na použitie len s určenými zariadeniami. Ak namontujete iné než špecifikované zariadenie, zariadenie môže spadnúť alebo sa poškodiť a spôsobiť úraz.
- Na stojan nedávajte predmety ako vázy, keramiku, atď.
- Stojan neupravujte.
- Na stojan nekladte žiadne horúce predmety. Teplo môže spôsobiť zmenu farieb alebo deformáciu stojana.
- Na stojan neukladajte nič, čo by mohlo poškodiť sklo.

Uistite sa, že TVP je správne upevnený.

Upevnite TVP k stojanu pomocou dodaných upevňovacích príchytiek. Ak TVP nie je pripojený správne, môže spadnúť, alebo sa stojan môže prevrátiť a spôsobiť úraz.

Na sklo nekladte nič ťažké, ani ho nevystavujte inému druhu tlaku, či nárazu.

Pri montáži TVP na stojan netlačte, ani sa neopierajte rukami. Na sklo neudierajte tvrdými predmetmi, ako je skrutkovač, atď. Sklo môže puknúť a spôsobiť úraz.

Prenášanie stojana

Snaha prenášať stojan bez pomoci druhej osoby alebo nesprávny postup pri prenášaní môžu spôsobiť úraz. Nižšie uvedené rady vám pomôžu vyhnúť sa takejto situácii.

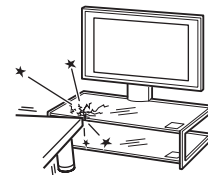
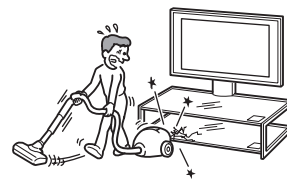
- Uistite sa, že stojan prenášajú najmenej dve osoby a TVP, sklené police a ostatné príslušenstvo sú odmontované.
- Stojan nefahajte. Jednotlivé časti stojana môžu odpadnúť a tiež poškodiť podlahu.
- Dajte pozor, aby ste si nepričvikli ruky alebo chodidlá pod spodnú dosku.
- Pri prenášaní podstavca nedržte za sklenú policu.

Sklo nevystavujte nadmerným otrasom.

Tento stojan je vyrobený z tvrdeného skla. Napriek tomu je namieste opatrnosť.

Ak sklo praskne, úlomky skla môžu spôsobiť úraz, preto dbajte na nasledujúce upozornenia.

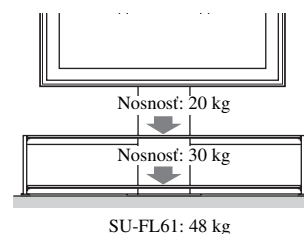
- Na sklo neudierajte, ani naň nehádzte ostré predmety. Vyhnite sa nadmerným otrasom.
- Neškrabte, ani nepichajte do skla ostrými predmetmi.
- Dbajte, aby ste na hrany skla neudierali tvrdými a ťažkými predmetmi (napr. vysávač).



Poznámka k nosnosti

Na police nekladte predmety, ktoré presahujú maximálnu nosnosť každej police, ako je ukázané na obrázku.

Inak môžu police prasknúť.



Poznámky k montáži

- Pri montáži položte na zem obalový materiál, aby ste zabránili poškodeniu podlahy.
- Stojan umiestnite na rovný a pevný povrch. Stojan nesmie byť inštalovaný pod uhlom alebo nahnutý. Aby ste tomu predišli, dodržte nasledujúce upozornenia.
 - Ak stojan umiestnite na mäkkom povrchu, ako napr. rohož alebo koberec, najprv na dané miesto položte pevnú a tvrdú dosku.
 - Stojan neumiestňujte na miesta vystavené priamemu slnečnému žiareniu alebo do blízkosti zdroja tepla (napr. ohrievač).
 - Stojan neumiestňujte na horúce alebo vlhké miesta alebo do exteriéru.

Poznámky k používaniu

Aby ste udržali stojan čistý, príležitostne ho utrite jemnou suchou handričkou. Väčšie nečistoty môžete odstrániť handričkou navlhčenou v slabom roztoku saponátu. Potom miesto utrite jemnou suchou handričkou. Nepoužívajte chemikálie, ako je riedidlo a benzín, pretože môžu poškodiť povrchovú úpravu stojana.

Pre predajcov Sony

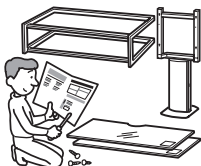
Pozorne si prečítajte uvedené bezpečnostné upozornenia a počas montáže, údržby, kontroly a opravy tohto zariadenia postupujte maximálne obozretne.

Prenos alebo demontáž si vyžaduje 2 alebo viac osôb.

Montáž TVP na stojan si vyžaduje 2 alebo viac osôb. Ak montáž vykonáva len jedna osoba, môže dôjsť k úrazu alebo nehode. Pri montáži sa nesmú v blízkosti nachádzať deti.

Uistite sa, že je stojan pripevnený správne podľa týchto pokynov.

Ak skrutky nie sú správne priskrutkované alebo sú vypadnuté, stojan sa môže prevrátiť. Môže dôjsť k úrazu alebo škode.



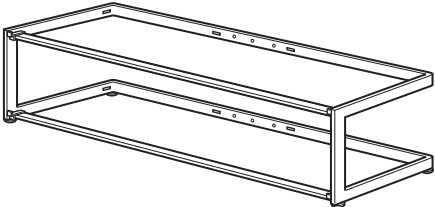

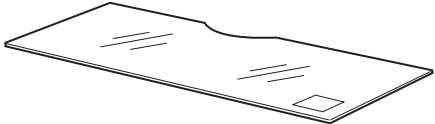





Dbajte, aby ste si počas inštalácie nezranili prsty alebo dlane.

Pri montáži stojana a inštalácii TVP si nepričivknite prsty alebo dlane.

Uistite sa, že je TVP pripevnený správne podľa týchto pokynov.

Dotiahnite upevňovacie skrutky. Ak TVP nie je inštalovaný správne, môže spadnúť a spôsobiť úraz.

Kontrola častí

Názov	Množstvo
Rám 	1
Stredný stĺp 	1
Sklená polica 	2
Nosník sklených políc 	8
Závesný hák 	4
Skrutka pre závesný hák (+PSW5 × L16) 	4
Skrutka (+PSW5 × L25) 	4
Upevňovacia príchytká 	2

Na skrutkovanie pri montáži odporúčame použiť skrutkovač Phillips.

Montáž stojana

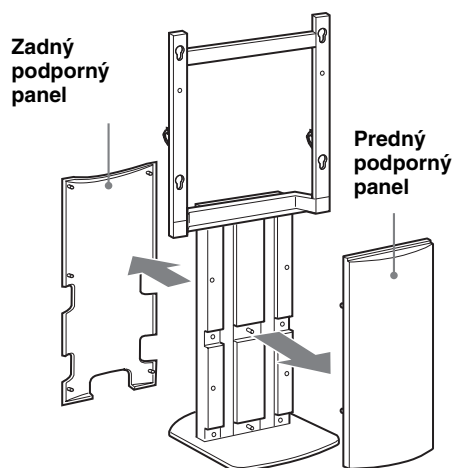
VÝSTRAHA

Ak pricviknete sieťovú šnúru pod alebo medzi časti zariadenia, môže dôjsť k vzniku skratu a úrazu elektrickým prúdom. Ak zakopnete o sieťovú šnúru alebo iný kábel, stojan sa môže prevrátiť a spôsobiť úraz.

Vyberte si miesto a umiestnite stojan ešte pred montážou TVP.

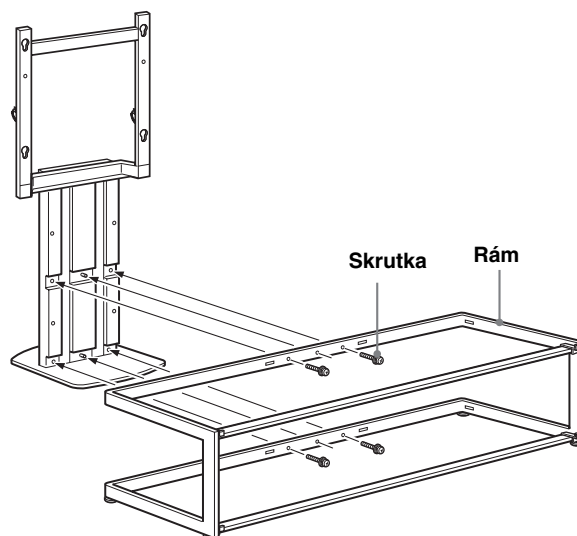
Pretože TVP je ťažký, stojan by ste mali umiestniť na vami vybrané miesto ešte pred montážou TVP.

1 Zo stredného stĺpa zložte predný a zadný podporný panel.



2 Stredný stĺp primontujte k rámu.

Stĺp pripevnite k rámu pomocou štyroch skrutiek.



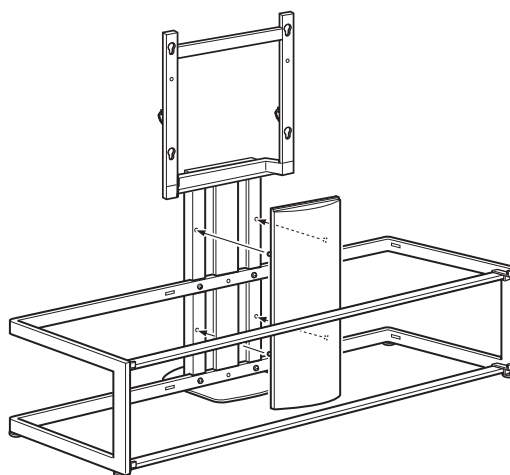
Poznámky

- Montáž TVP si vyžaduje najmenej 2 osoby.
- Najprv voľne pripevnite stredný stĺp k rámu pomocou štyroch skrutiek, potom všetky skrutky dotiahnite.
- Ak používate elektrický skrutkovač, krútiaci úťahovací moment nastavte na cca 1,5 N·m (15 Kg·cm).

3 Podľa obrázka nižšie pripevnite predný podporný panel.

Poznámka

Pred pripojením predného panela skontrolujte, či sú všetky skrutky dobre utiahnuté.



Montáž TVP

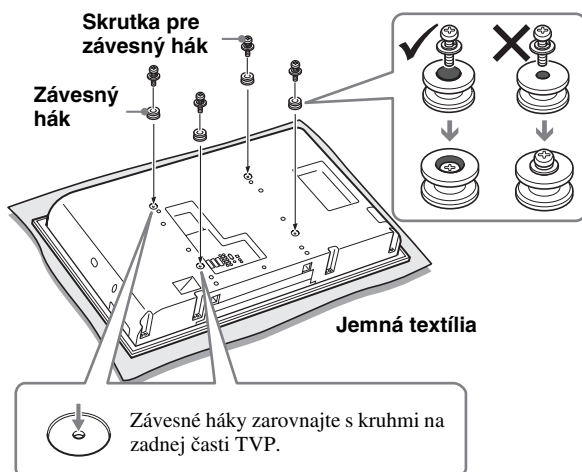
1 Pripravte TVP na montáž.

Z TVP odmontujte podstavec (ak nie je) a zo zadnej časti odkrúťte dve skrutky. Podrobnosti pozri v návode dodanom s TVP.

2 Na zadnú časť TVP upevnite štyri závesné háky.

Na pevný a stabilný povrch, ktorý je prekrytý jemnou textúrou, položte TVP obrazovkou otočenou smerom dole.

Háky upevnite štyrmi skrutkami.

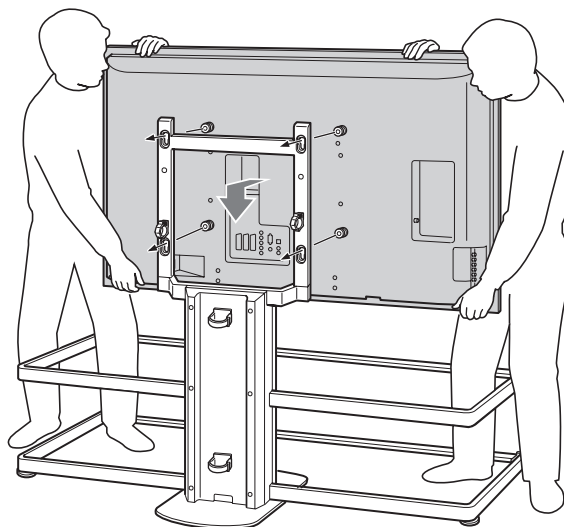


Poznámky

- Ak používate elektrický skrutkovač, krútiaci uťahovací moment nastavte na cca 2 N·m {20 Kg·cm}.
- Na upevnenie hákov nesmiete použiť iné než dodané skrutky (+PSW5 × L16).

3 Primontujte TVP k podstavcu.

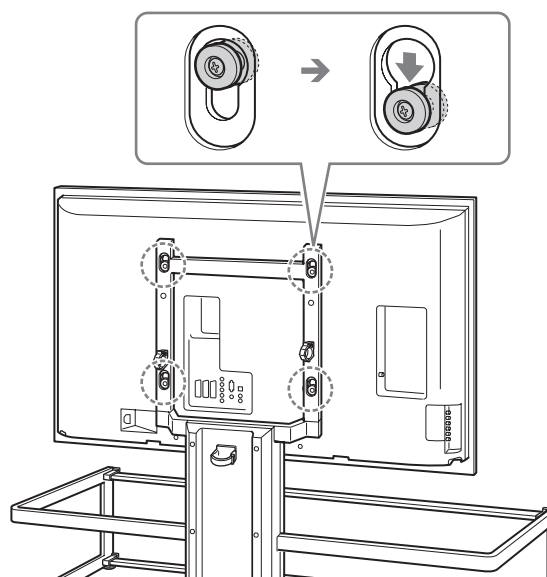
- 1 TVP držte podľa obrázka nižšie a všetky štyri závesné háky na zadnej časti TVP vsuňte do hornej časti otvorov na strednom stĺpe. Skontrolujte, či sú všetky štyri háky v otvoroch správne upevnené.



Poznámka

Pri montáži TVP na stojan dávajte pozor, aby ste neprevrtili stojan.

- 2 TVP zatlačte smerom nadol, aby závesné háky pevne dosadli do otvorov stojana (obrázok nižšie).

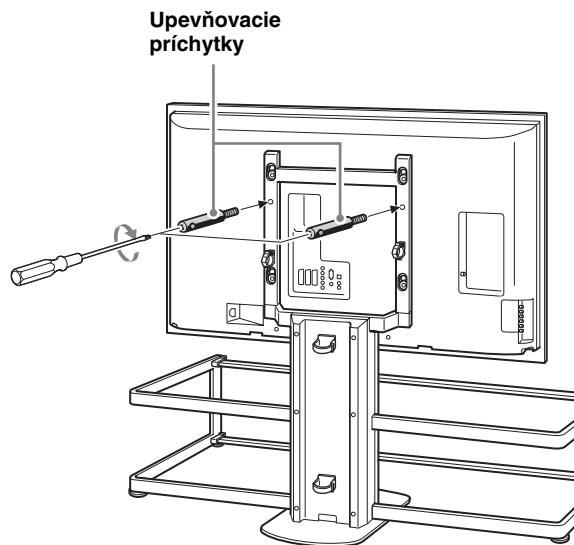


Poznámky

- Skontrolujte, či závesné háky pevne dosadli do otvorov a či je TVP zavesený rovno.
- Pri montáži TVP nehýbte s podstavcom.

4 TVP a stojan upevníte pomocou dvoch upevňovacích príchytiek.

Príchytky dobre dotiahnite pomocou skrutkovača.

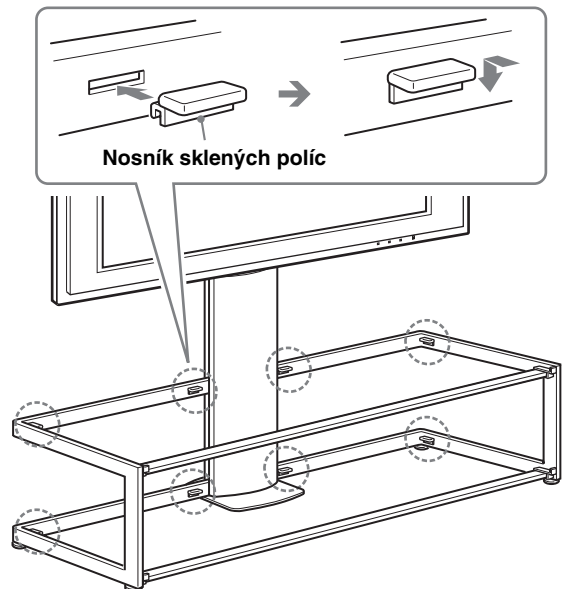


Poznámky

- Ak TVP nie je upevnený príchytkami, môže spadnúť a spôsobiť úraz.
- Ak používate elektrický skrutkovač, krútiaci uťahovací moment nastavte na cca 1,5 N·m {15 Kg·cm}.

Montáž sklených políc

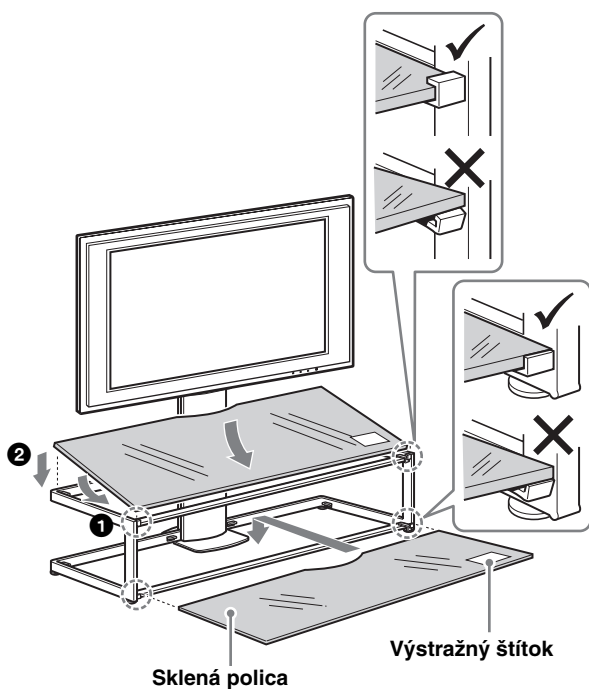
1 K rámu primontujte osem podpier pre sklené police.



Poznámka

Podpery vložte do otvorov v ráme a skontrolujte či sú vodorovne vyrovnané.

2 Najprv vložte dolnú, potom hornú sklenú policu.



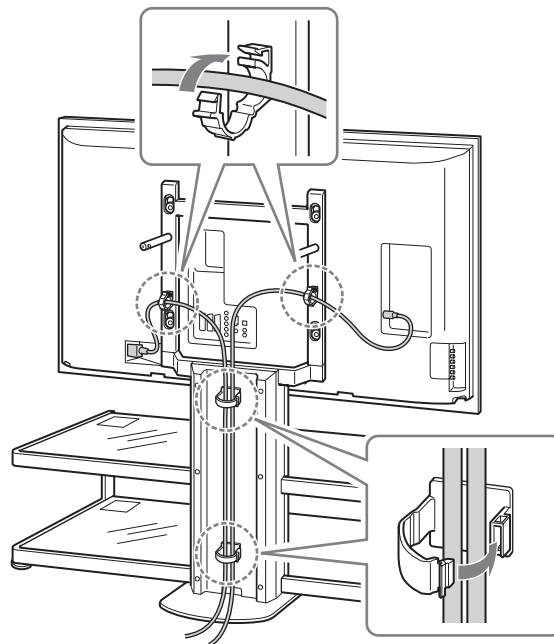
Poznámky

- Pri montáži sklenených políc si neprieviknite prsty medzi policu a rám.
- Police vkladajte až po montáži TVP, inak môžete počas montáže TVP rozbiť sklo a spôsobiť škodu alebo úraz.
- Police vkladajte do stojana so štítkom "Upozornenie" do pravého predného rohu podľa obrázka.

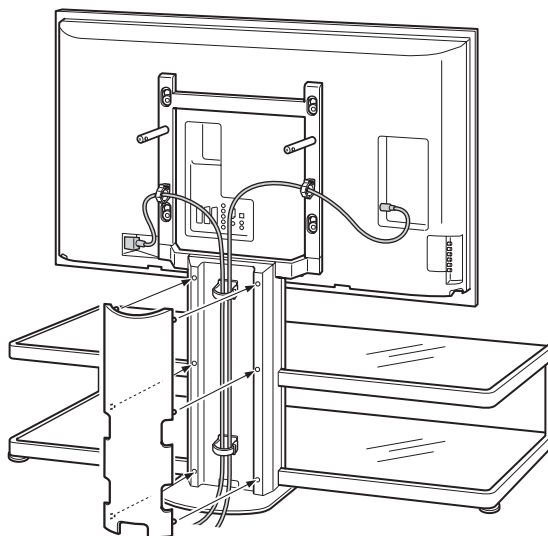
Pripojenie káblov

1 K TVP pripojte sieťovú šnúru a ostatné káble.

Pripojte káble a prevlečte ich cez držiaky káblov a popod zadný podporný panel.



2 Namontujte zadný podporný panel.



Bezpečnostné opatrenia proti prevráteniu

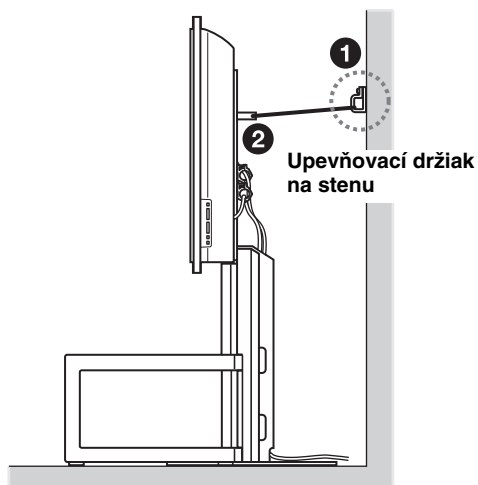
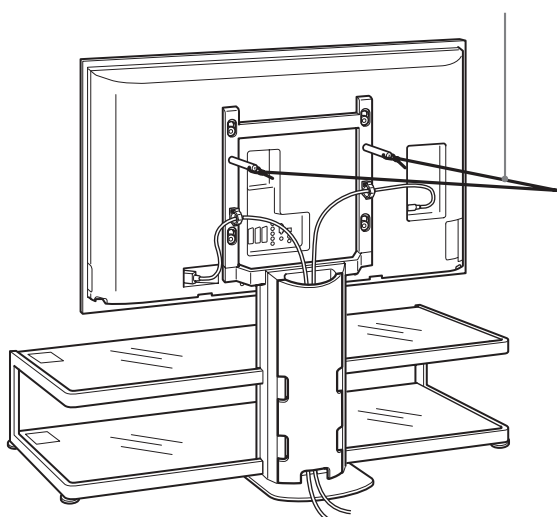
VÝSTRAHA

Aby ste zabránili prevráteniu stojana, musíte vykonať nevyhnutné bezpečnostné opatrenia, inak sa môže TVP prevrátiť a spôsobiť úraz. Pripevnite TVP ku stene, stĺpu, atď.

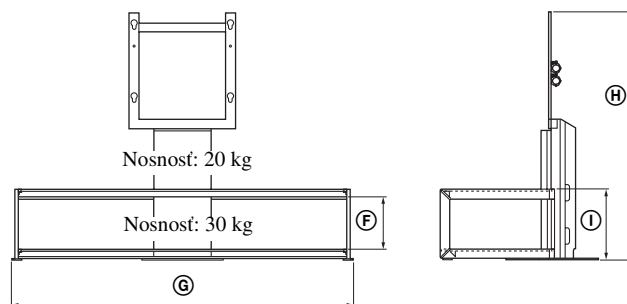
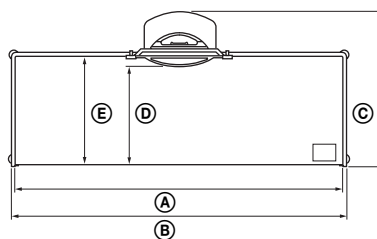
Pripravte komerčne dostupné silné istiace lanko alebo retiazku a upevňovacie držiaky na stenu.

- 1 Držiaky upevnite na pevnú stenu alebo stĺp.
- 2 Lanko alebo retiazku prevlečte cez oba otvory na upevňovacích príchytkách a druhý koniec lanka pripevnite k držiaku na stenu.

Silné lanko alebo retiazka



Technické údaje



Poznámka k nosnosti

Na police nekladte predmety, ktoré presahujú maximálnu nosnosť každej sklenej police. Mohli by prasknúť a spôsobiť úraz.

Rozmery: (mm)	A	1 393
	B	1 425
	C	616
	D	419
	E	462
	F	220
	G	1 451
	H	1 045
	I	297
Hmotnosť:		48 kg

Právo na zmeny vyhradené.

<http://www.sony.net/>

Sony Corporation Printed in Czech Republic (EU)

SK



Likvidácia starých elektrických a elektronických zariadení (Platí v Európskej únii a ostatných európskych krajinách so zavedeným separovaným zberom)

Tento symbol na výrobku alebo obale znamená, že s výrobkom nemôže byť nakladané ako s domovým odpadom. Miesto toho je potrebné ho doručiť do vyhradeného zberného miesta na recykláciu elektrozariadení. Tým, že zaistíte správne zneškodnenie, pomôžete zabrániť potencionálnemu negatívnemu vplyvu na životné prostredie a ľudské zdravie, ktoré by v opačnom prípade hrozilo pri nesprávnom nakladaní s týmto výrobkom. Recyklácia materiálov pomáha uchovávať prírodné zdroje. Pre získanie ďalších podrobných informácií o recyklácii tohoto výrobku kontaktujte prosím váš miestny alebo obecný úrad, miestnu službu pre zber domového odpadu alebo predajňu, kde ste výrobok zakúpili.