

STR-DH130

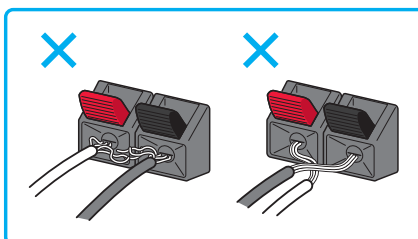
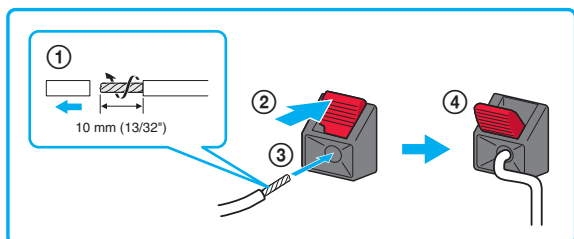
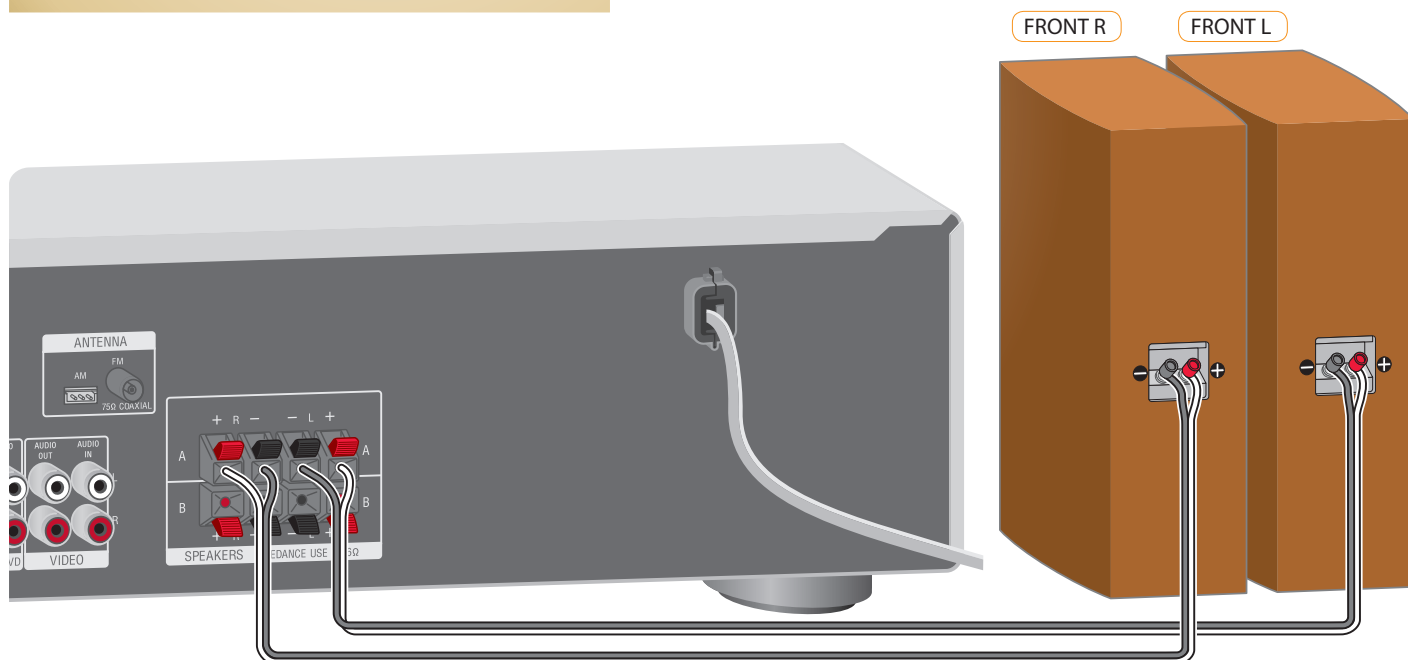
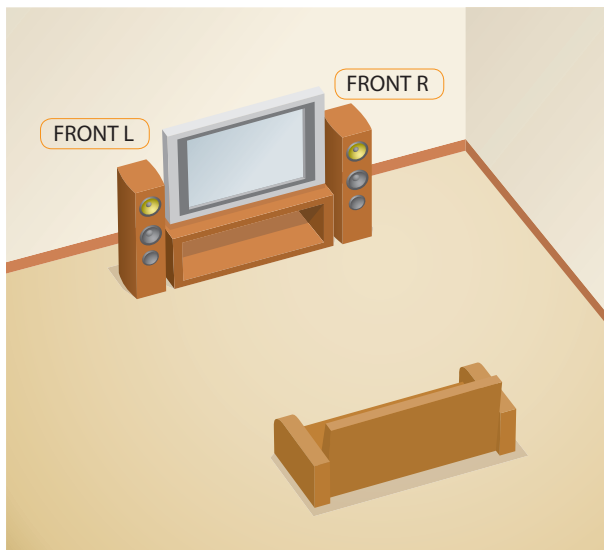


Průvodce rychlým nastavením / Sprievodca rýchlym nastavením

Sony Corporation © 2012

1

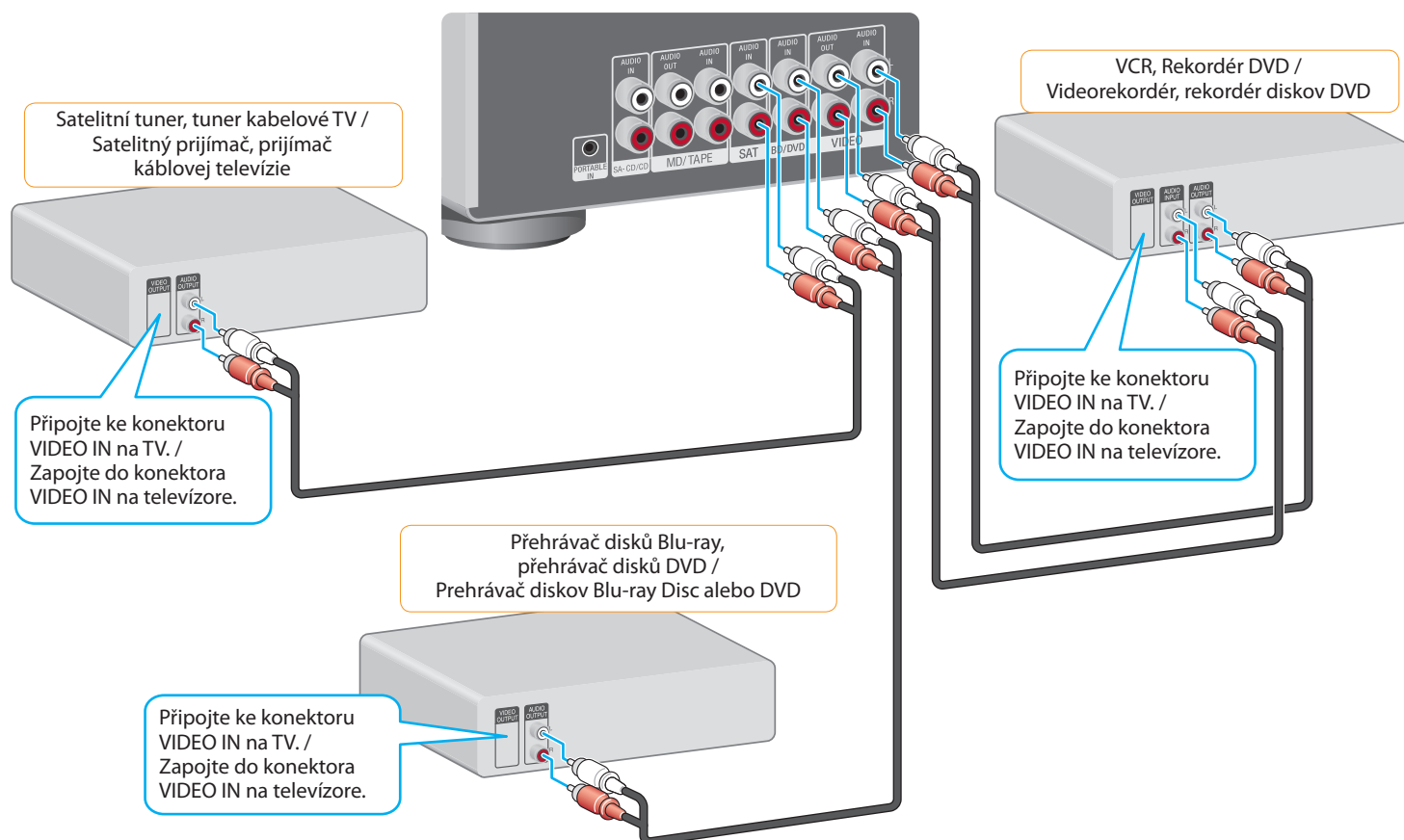
Instalace a připojení reproduktorů / Inštalácia a pripojenie reproduktorov



Kabely pro připojení nejsou součástí dodávky. /
Káble používané na pripojenie nie sú súčasťou dodávky.

2

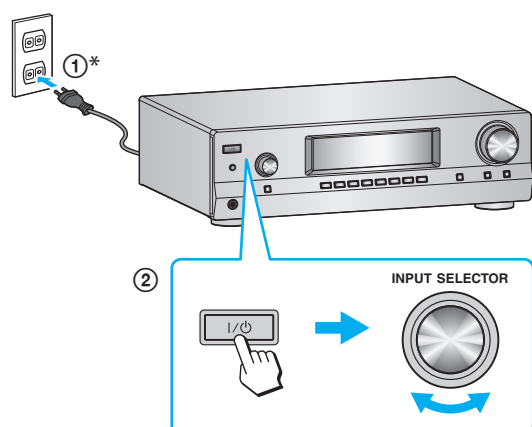
Připojení dalších zařízení / Pripojenie ďalších zariadení



Kabely pro připojení nejsou součástí dodávky. /
Káble používané na pripojenie nie sú súčasťou dodávky.

3

Příprava receiveru / Příprava prijímača



I/O : zapnuto/pohotovostní režim / zapnutí/pohotovostný režim

* Tvar síťového kabelu a zásuvky se liší podle oblasti. /
Tvar sieťovej šnúry (napájacieho kábla) a sieťovej zásuvky
sa liši v závislosti od oblasti.



Další informace naleznete
v návodu k obsluze. /
Podrobné informácie nájdete
v Návode na použitie.