

SONY

STR-DG500

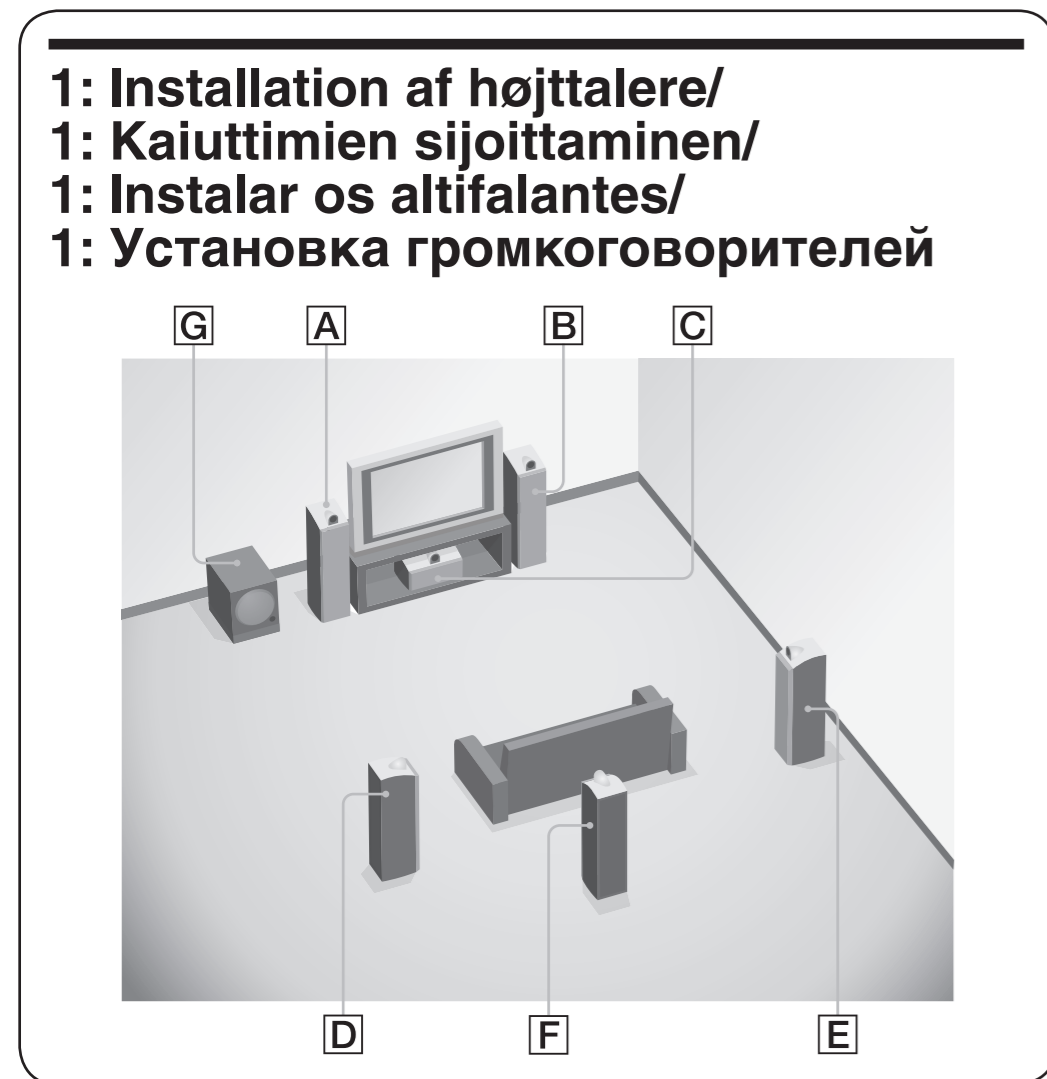
Hurtig installation

Pika-asetusopas

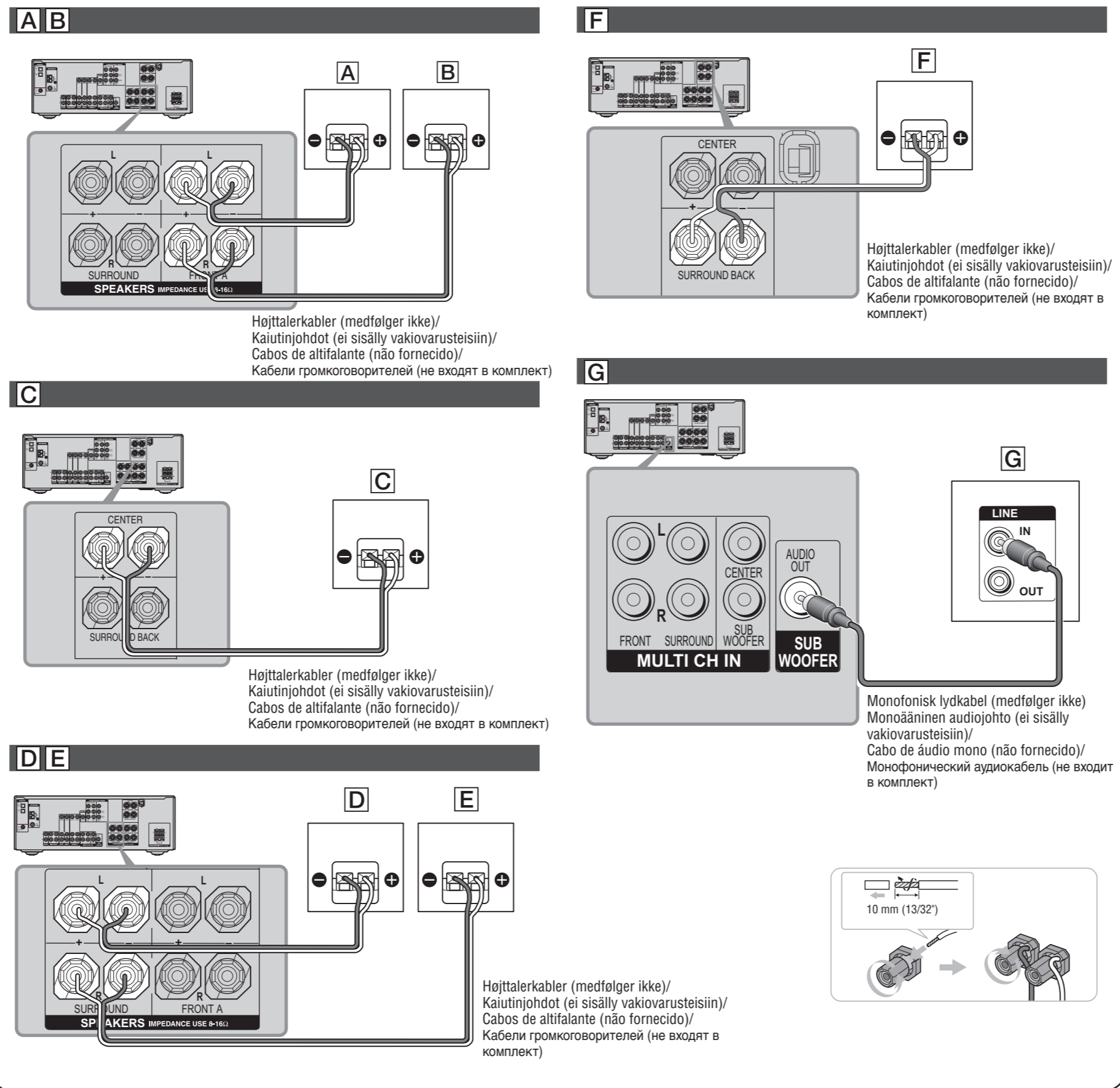
Guia de instalação rápida

Руководство по быстрой установке

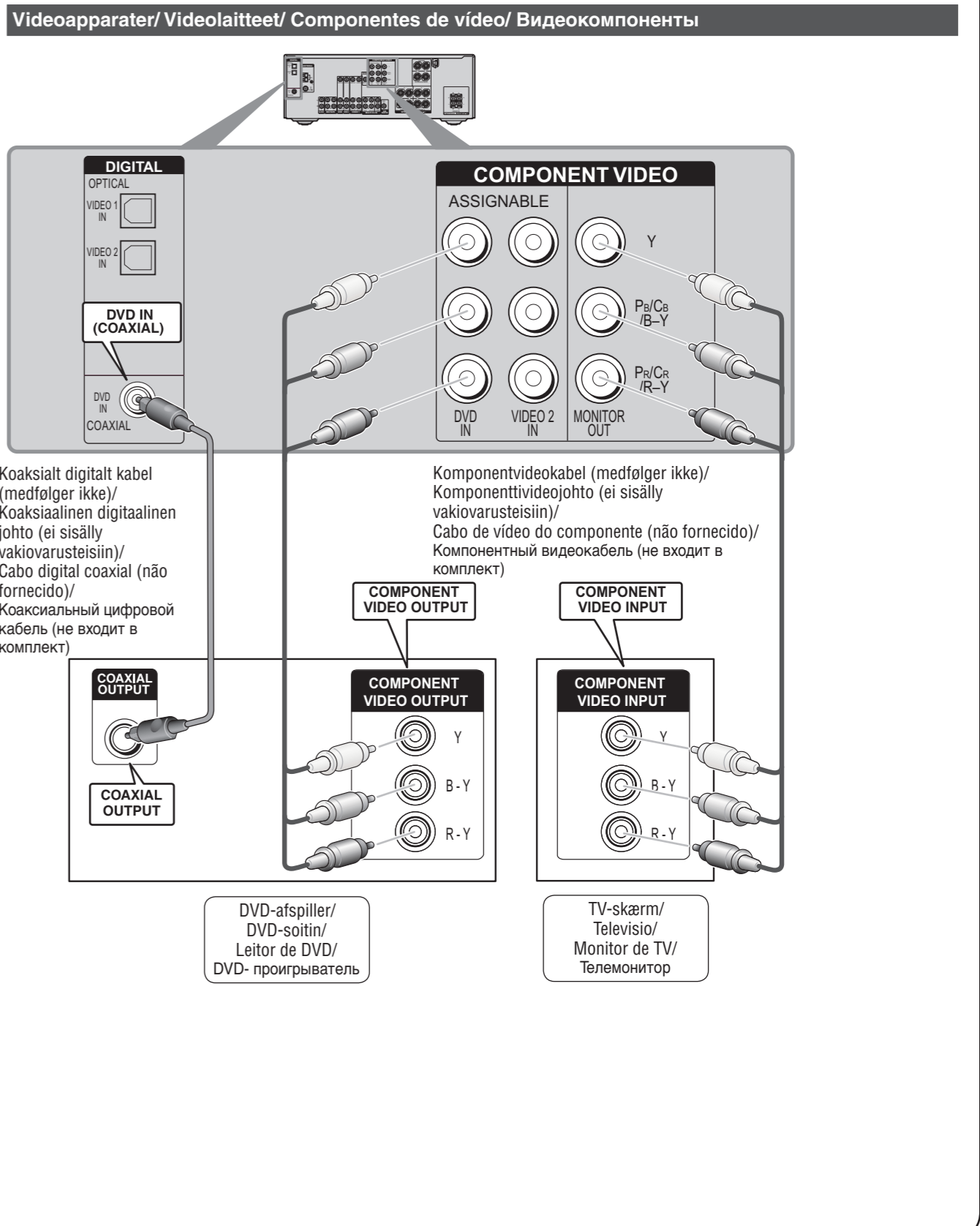
Sony Corporation © 2006



2: Tilslutning af højttalerne/2: Kaiuttimien liittäminen/ 2: Ligar os altifalantes/2: Подключение громкоговорителей



3: Tilslutning af andre apparater/ 3: Muiden laitteiden liittäminen/ 3: Ligar outros componentes/ 3: Подключение других компонентов



Dansk

Denne vejledning, Hurtig installation, beskriver tilslutning af en DVD-afspiller, TV-monitor, højttalere og en subwoofer, så du kan nyde multikanals surround sound. Se betjeningsvejledningen, som følger med receiveren.

Illustrationerne i vejledningen angiver højttalere som [A] til [G].

- [A] Fronthøjttaler (V)
- [E] Surround-højttaler (H)
- [B] Fronthøjttaler (H)
- [F] Surround-baghøjttaler
- [C] Centerhøjttaler
- [G] Subwoofer
- [D] Surround-højttaler (V)

1: Installation af højttalere

Illustrationerne ovenover viser et eksempel på et 6.1 kanals højttalersystem (seks højttalere og én subwoofer). Se den betjeningsvejledning, der følger med receiveren.

2: Tilslutning af højttalerne

Tilslut højttalerne svarende til numrene og højttalertyper.

Om højttalerledninger

- Brug højttalerledninger, som passer til rummets bredde.
- Når du beslutter, hvilken farve eller mærke højttalerledning der skal tilsluttes til plus (+) eller minus (-) stikket, er du altid sikker på at tilslutte korrekt uden at tage fejl af plus og minus.

Om højttalerstik

- Tilslut ⊕ stikket til ⊕ stikket i receiveren, og tilslut ⊖ stikket til ⊖ stikket i receiveren.
- Se illustrationen ovenfor angående oplysninger om tilslutning af højttalerledninger.
- Drej låseknappen, indtil højttalerledningen er sikkert tilsluttet.

Om fronthøjttalerknappen

Du kan vælge højttalersystemet. Se "6: Valg af højttalersystemet" i betjeningsvejledningen, som følger med receiveren, hvis du vil have yderligere oplysninger.

3: Tilslutning af andre apparater

Dette er et eksempel på tilslutning af denne receiver og dine apparater. Se trin 3 i "Introduktion" i den betjeningsvejledning, der følger med denne receiver, angående oplysninger om andre tilslutninger og apparater.

4: Tilslut alle netledninger til sidst

Tilslut netledningen til en stikkontakt i væggen.

Se "Tilslutning af netledningen" i den betjeningsvejledning, der følger med receiveren.

Suomi

Tämä Pika-asetusopas neuvoo, miten voit liittää DVD-soittimen, television, kaiuttimet ja lisäbasokaiuttimen ja siten kuunnella monikanavaista tilääntä. Katso lisätietoja vastaanottimen vakiovarusteisiin sisältyvästä käyttöohjeesta.

Tämän oppaan kuvissa kaiuttimet on merkitty symboleilla [A] - [G].

- [A] Etukaiutin (vasen)
- [E] Takakaiutin (oikea)
- [B] Etukaiutin (oikea)
- [F] Takakeskikaiutin
- [C] Keskikaiutin
- [G] Lisäbasokaiutin
- [D] Takakaiutin (vasen)

1: Kaiuttimien sijoittaminen

Yllä olevissa kuvissa on esimerkkinä 6.1-kanavainen kaiutinjärjestelmä (kuusi kaiutinta ja yksi lisäbasokaiutin). Katso lisätietoja vastaanottimen vakiovarusteisiin sisältyvästä käyttöohjeesta.

2: Kaiuttimien liittäminen

Liitä kaiuttimet niiden määrän ja tyyppin mukaan ohjeita noudattamalla.

Tietoja kaiutinjohtoista

- Käytä huoneen koon mukaan tarpeeksi pitkiä kaiutinjohtoja.

- Varmista, että liität kaiutinjohton tietyllä värillä merkityn johtimen aina joko plus (+) -liitäntään tai miinus (-) liitäntään.

Tietoja kaiuttimien liittämisestä

- Liitä ⊕-liitäntä vastaanottimen ⊕-liitäntään ja ⊖-liitäntä vastaanottimen ⊖-liitäntään.
- Lisätietoja kaiutinjohtojen liittämisestä on yllä olevassa kuvassa.
- Käännä lukitusmutteria niin, että kaiutinjohto on tiukasti paikallaan.

Tietoja etukaiuttimien valintapainikkeesta

Käytettävät etukaiuttimet voi valita. Katso lisätietoja vastaanottimen vakiovarusteisiin sisältyvän käyttöohjeen kohdasta "6: Kaiuttimien valitseminen".

3: Muiden laitteiden liittäminen

Kuvassa on esimerkki tämän vastaanottimen liittämisestä muihin laitteisiin. Lisätietoja muiden laitteiden liittämisestä on tämän vastaanottimen vakiovarusteisiin sisältyvän käyttöohjeen "Aloittaminen"-osan kohdassa 3.

4: Liitä kaikki virtajohdot viimeiseksi

Liitä verkkovirtajohto pistorasiaan.

Katso lisätietoja vastaanottimen vakiovarusteisiin sisältyvän käyttöohjeen kohdasta "Verkkovirtajohtojen liittäminen".

Português

Este Guia de instalação rápida descreve como ligar um leitor de DVD, televisor, altifalantes e subwoofer para poder ouvir som surround multi-canal. Para obter mais informações, consulte o manual de instruções fornecido com o receptor.

As figuras do guia identificam os altifalantes de [A] a [G].

- [A] Altifalante frontal (E)
- [E] Altifalante de surround (D)
- [B] Altifalante frontal (D)
- [F] Altifalante traseiro de surround
- [C] Altifalante central
- [G] Subwoofer
- [D] Altifalante de surround (E)

1: Instalar os altifalantes

As figuras acima são o exemplo da configuração de um sistema de altifalantes de 6.1 canais (seis altifalantes e um subwoofer). Consulte o manual de instruções fornecido com o receptor.

2: Ligar os altifalantes

Ligue os altifalantes de acordo com o número e tipo dos mesmos.

Cabos de altifalantes

- Utilize os cabos de altifalantes adequados à largura da sala.
- Se escolher a cor ou marca do cabo do altifalante a ligar ao conector positivo (+) ou negativo (-), não pode haver enganos relativamente aos pólos quando ligar o cabo.

Tomadas de altifalantes

- Ligue a tomada ⊕ à tomada ⊕ do receptor e a tomada ⊖ à tomada ⊖ do receptor.
- Para obter mais informações sobre a ligação dos cabos de altifalantes, consulte a figura acima.
- Rode o botão de aperto até o cabo de altifalante ficar bem ligado.

Botão do altifalante frontal

Pode seleccionar o sistema de altifalantes. Para obter mais informações, consulte "6: Seleccionar o sistema de altifalantes" no manual de instruções fornecido com o receptor.

3: Ligar outros componentes

É um exemplo de como ligar este receptor e os seus componentes. Para obter mais informações sobre outras ligações e outros componentes, consulte o passo 3 de "Como começar" no manual de instruções fornecido com este receptor.

4: Ligar todos os cabos de alimentação no fim

Ligue o cabo de alimentação de CA a uma tomada de parede. Consulte "Ligar o cabo de alimentação de CA" no manual de instruções fornecido com o receptor.

Русский

В данном "Руководстве по быстрой установке" описано подключение проигрывателя дисков проигрывателя DVD, телевизора, громкоговорителей и сабвуфера для прослушивания многоканального объемного звучания. Подробную информацию см. в инструкции по эксплуатации, прилагаемой к ресиверу.

На рисунках в руководстве громкоговорители обозначены буквами от [A] до [G].

- [A] Фронтальный громкоговоритель (Л) объемного звучания (П)
- [E] Громкоговоритель объемного звучания (П)
- [B] Фронтальный громкоговоритель (П) объемного звучания
- [F] Задний громкоговоритель объемного звучания
- [C] Центральный громкоговоритель
- [G] Сабвуфер
- [D] Громкоговоритель объемногозвучания (Л)

1: Установка громкоговорителей

На рисунках выше показан пример конфигурации 6.1-канальной акустической системы (шесть громкоговорителей и один сабвуфер). См. инструкцию по эксплуатации, прилагаемую к ресиверу.

2: Подключение громкоговорителей

Подключите громкоговорители в соответствии с их номером и типом.

Кабели громкоговорителей

- Используйте кабели громкоговорителей, длина которых соответствует ширине комнаты.
- Определив цвет или маркировку кабеля громкоговорителя, который нужно подключить к разьему плюс (+) или минус (-), можно всегда правильно подсоединить кабель, не ошибаясь в выборе разьема.

Гнезда громкоговорителя

- Соедините гнездо ⊕ с гнездом ⊕ ресивера, а гнездо ⊖ с гнездом ⊖ ресивера.
- Для получения дополнительной информации о подключении кабелей громкоговорителя см. рисунок выше.
- Поворачивайте фиксирующий регулятор, пока кабель громкоговорителя не будет надежно подсоединен.

Кнопка фронтального громкоговорителя

Можно выбрать акустическую систему. Для получения дополнительной информации см. раздел "6: Выбор акустической системы" в инструкции по эксплуатации, прилагаемой к ресиверу.

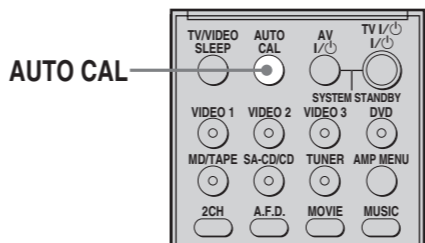
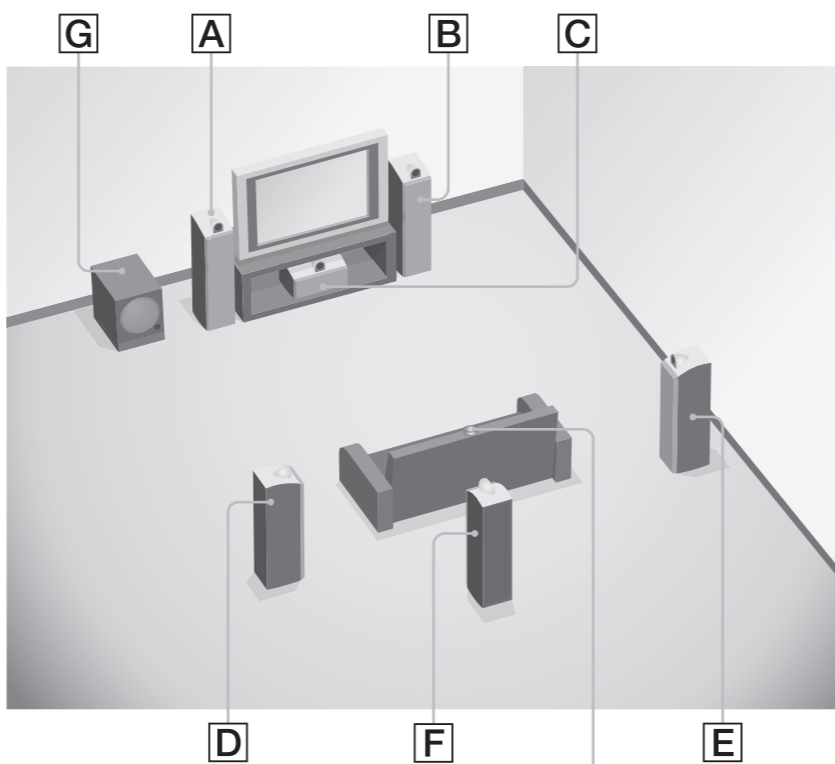
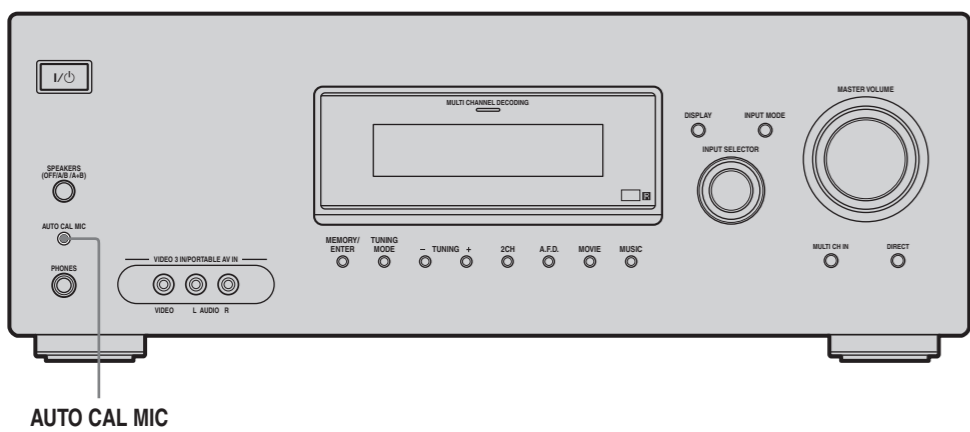
3: Подключение других компонентов

Это пример подключения компонентов к ресиверу. Подробную информацию о других видах подключения и других компонентах см. в пункте 3 раздела "Подготовка к эксплуатации" в инструкции по эксплуатации, прилагаемой к ресиверу.

4: Подключите все кабели питания в последнюю очередь

Надежно подключите кабель питания переменного тока к электрической розетке. См. раздел "Подключение кабеля питания переменного тока" в инструкции по эксплуатации, прилагаемой к ресиверу.

Automatisk kalibrering/ Automaattinen kalibrointi/ Calibração automática/ Автоматическая калибровка



ECM-AC2 Optimizermikrofon (medfølger)/
ECM-AC2-optimointimikrofoni (vakiovaruste)/
Microfone otimizador ECM-AC2 (fornecido)/
Микрофон объемного звука ECM-AC2
(прилагается)

Dansk

Automatisk kalibrering af højttalerindstillingerne

Du kan bruge funktionen Automatisk kalibrering til at kalibrere højttalerindstillingerne på følgende måde:

- Kontroller tilslutningen mellem hver højttaler og receiveren.
- Juster højttalerens lydstyrke.
- Mål afstanden fra hver højttaler til din lytteposition.

- 1 Tilslut den medfølgende ECM-AC2 optimizermikrofon til AUTO CAL MIC-jackstikket i receiveren.**
- 2 Anbring optimizermikrofonen i din lytteposition. Du kan også montere optimizermikrofonen på et kamerastativ (medfølger ikke) og anbringe kamerastativet i din lytteposition.**
- 3 Anbring højttalerne, så de vender mod optimizermikrofonen.**
- 4 Tryk på AUTO CAL på fjernbetjeningen. Funktionen Automatisk kalibrering startes.**

Oplysninger om funktionen Automatisk kalibrering finder du i trin 7 i "Introduktion" i den betjeningsvejledning, der følger med denne receiver.

Bemærkninger

- Sørg for at fjerne forhindringer på vejen mellem optimizermikrofonen og højttalerne.
- Funktionen Automatisk kalibrering kan ikke registrere subwooferen. Derfor bevares alle subwoofer-indstillingerne.
- Hvis basfrekvensen er lavere, end du synes om, kan du bruge SYSTEM-menuen til at indstille højttalerens størrelse. Se den betjeningsvejledning, der følger med receiveren, hvis du ønsker yderligere oplysninger.

Suomi

Kaiutinasetusten automaattinen kalibrointi

Automaattisen kalibrointitoiminnon avulla kaiutinasetukset voi määrittää automaattisesti:

- Kaiuttimien ja vastaanottimen välisen kytkennän toimivuus.
- Kaiuttimien äänenvoimakkuustason säätäminen.
- Kunkin kaiuttimen ja kuuntelupaikan välisen etäisyyden mittaaminen.

- 1 Liitä vakiovarusteisiin sisältyvä ECM-AC2-optimointimikrofoni vastaanottimen AUTO CAL MIC-liitäntään.**
- 2 Sijoita optimointimikrofoni kuuntelupaikkaan. Voit myös asettaa optimointimikrofonin telineeseen (ei sisälly vakiovarusteisiin) ja sijoittaa telineen kuuntelupaikkaan.**
- 3 Aseta kaiuttimet niin, että niiden etupuoli on optimointimikrofonia kohti.**
- 4 Paina kaukosäätimen AUTO CAL -painiketta. Automaattisen kalibrointi käynnistyy.**

Lisätietoja automaattisesta kalibrointitoiminnosta on tämän vastaanottimen vakiovarusteisiin sisältyvän käyttöohjeen "Aloittaminen"-osan kohdassa 7.

Huomautuksia

- Poista kaikki esteet optimointimikrofonin ja kaiuttimien välistä.
- Automaattinen kalibrointitoiminto ei tunnista lisäbassokaiutinta. Lisäbassokaiuttimen asetukset eivät täten muutu.
- Jos bassotoisto on liian voimakas, muuta kaiuttimien kokoasetuksia SYSTEM-valikon avulla. Katso lisätietoja tämän vastaanottimen vakiovarusteisiin sisältyvästä käyttöohjeesta.

Portuguese

Calibrar automaticamente as definições dos altifalantes

Pode utilizar a função de calibração automática para calibrar automaticamente as definições dos altifalantes da maneira seguinte:

- Verifique a ligação entre cada altifalante e o receptor.
- Ajuste o nível do altifalante.
- Meça a distância de cada altifalante até à sua posição de audição.

- 1 Ligue o microfone otimizador ECM-AC2 fornecido à tomada AUTO CAL MIC do receptor.**
- 2 Coloque o microfone otimizador na sua posição de audição. Também pode fixar o microfone otimizador num tripé (não fornecido) e colocar o tripé na sua posição de audição.**
- 3 Coloque os altifalantes de maneira a que fiquem virados para o microfone otimizador.**
- 4 Carregue em AUTO CAL no telecomando. A função de calibração automática é iniciada.**

Para obter mais informações sobre a função de calibração automática, consulte o passo 7 de "Como começar" no manual de instruções fornecido com este receptor.

Notas

- Retire todos os obstáculos do caminho entre o microfone otimizador e os altifalantes.
- A função de calibração automática não pode detectar o subwoofer. Por isso, todas as definições do subwoofer são mantidas.
- Se a frequência dos graves for inferior às suas expectativas, utilize o menu SYSTEM para definir o tamanho dos altifalantes. Para obter mais informações, consulte o manual de instruções fornecido com este receptor.

Русский

Автоматическая калибровка настроек громкоговорителя

Можно использовать функцию автоматической калибровки для выполнения автоматической калибровки настроек громкоговорителя следующим образом:

- Проверка соединения между каждым громкоговорителем и ресивером.
 - Регулировка уровня громкости громкоговорителей.
 - Измерение расстояния от каждого громкоговорителя до точки прослушивания.
- 1 Подключите прилагаемый микрофон объемного звука ECM-AC2 к гнезду AUTO CAL MIC на ресивере.**
 - 2 Установите микрофон объемного звука в точке прослушивания. Микрофон объемного звука можно также закрепить на штативе (не входит в комплект) и установить штатив в точке прослушивания.**
 - 3 Установите громкоговорители так, чтобы они были направлены на микрофон объемного звука.**
 - 4 Нажмите кнопку AUTO CAL на пульте дистанционного управления. Включится функция автоматической калибровки.**

Подробную информацию о функции автоматической калибровки см. в пункте 7 раздела "Подготовка к эксплуатации" в инструкции по эксплуатации, прилагаемой к ресиверу.

Примечания

- Обязательно устраните любые препятствия между микрофоном объемного звука и громкоговорителями.
- Функция автоматической калибровки невозможна для сабвуфера. Именно поэтому все настройки для сабвуфера сохраняются.
- Если частота басов ниже предпочтительной, воспользуйтесь меню SYSTEM, чтобы задать размер громкоговорителей. Подробную информацию см. в инструкции по эксплуатации, прилагаемой к ресиверу.

Dansk

Tilslutning af andre apparaters

Du skal indstille hvert apparat, så lyden kommer korrekt ud af højttalerne, når du afspiller fra et tilsluttet apparat. I det følgende beskrives Sony-apparater. Yderligere oplysninger findes i den betjeningsvejledning, der følger med hver enhed.

Sony TV

Vælg TV-indgang, så der vises et billede fra det videoapparat, du har valgt, på TV'et.

Sony DVD-afspiller

- 1 Vælg "AUDIO SETUP" i opsætningsdisplayet på DVD-afspilleren.**
- 2 Indstil et "AUDIO DRC" til "WIDE RANGE".**
- 3 Indstil "DIGITAL OUT" til "ON".**
- 4 Indstil "DOLBY DIGITAL" til "DOLBY DIGITAL".**
- 5 Indstil "DTS" til "ON" eller "DTS". (Vælg den relevante indstilling til modellen)**

Bemærk!

Indstil lydformatet for afspilningsdisc'en for at lytte til multikanal lyd.

Sony Super Audio CD-afspiller

Vælg et egnet afspilningsområde (multikanals eller 2-kanals). Lyden kommer muligvis kun fra venstre/højre fronthøjttaler, når 2-kanals lyd vælges.

Efter indstillingen

Receiveren er nu klar til brug. Se betjeningsvejledningen, som følger med receiveren, hvis du ønsker flere oplysninger.

Suomi

Muiden laitteiden asetusten valitseminen

Valitse muiden laitteiden asetukset niin, että liitetyn laitteen toistoääni kuuluu kaiuttimista oikein. Seuraavassa on käytetty esimerkkinä Sony-laitteita. Katso lisätietoja toistavan laitteen käyttöohjeesta.

Sony TV

Valitse televisiosta oikea tulokanava niin, että valitusta videolaitteesta tuleva kuva näkyy televisiossa.

Sony-DVD-soitin

- 1 Valitse DVD-soittimen asetusnäytössä "AUDIO SETUP".**
- 2 Valitse "AUDIO DRC" -asetukseksi "WIDE RANGE".**
- 3 Valitse "DIGITAL OUT"-asetukseksi "ON".**
- 4 Valitse "DOLBY DIGITAL" -asetukseksi "DOLBY DIGITAL".**
- 5 Valitse "DTS"-asetukseksi "ON" tai "DTS". (Asetuksen nimi vaihtelee laitemalleittain.)**

Huomautus

Valitse toistettava levyn mukainen audiomuoto, jotta voit kuunnella monikanavaääntä.

Sony Super Audio CD-soitin

Valitse sopiva toistoalue (moni- tai 2-kanavainen). Jos valitset 2-kanavatoiston, ääni voi kuulua vain vasemmasta ja oikeasta etukaiuttimesta.

Asetusten valitsemisen jälkeen

Vastaanotin on valmis käytettäväksi. Katso lisätietoja vastaanottimen vakiovarusteisiin sisältyvästä käyttöohjeesta.

Portuguese

Instalar outros componentes

Deve instalar cada componente de forma a que o som seja emitido correctamente pelos altifalantes quando ouvir o som de um componente ligado. O caso seguinte descreve componentes da Sony. Consulte o manual de instruções fornecido com cada componente.

Televisor Sony

Mude para a entrada do televisor (TV) de forma a que a imagem do componente de vídeo que seleccionou apareça no televisor.

Leitor de DVD Sony

- 1 Selecciona "AUDIO SETUP" no ecrã de configuração do leitor de DVD.**
- 2 Define "AUDIO DRC" para "WIDE RANGE".**
- 3 Define "DIGITAL OUT" para "ON".**
- 4 Define "DOLBY DIGITAL" para "DOLBY DIGITAL".**
- 5 Define "DTS" para "ON" ou "DTS". (Selecciona a definição consoante o modelo.)**

Nota

Configure o formato de áudio do disco a reproduzir de forma a ouvir som multi-canal.

Leitor de Super Audio CD Sony

Selecione uma área de reprodução adequada (multi-canal ou 2 canais). Se seleccionar o formato de 2 canais, o som pode sair apenas pelo altifalante frontal E/D.

Após as definições

O receptor está pronto a ser utilizado. Para obter mais informações, consulte o manual de instruções fornecido com o receptor.

Русский

Настройка других компонентов

Необходимо настроить каждый компонент, чтобы звук надлежащим образом воспроизводился через громкоговорители во время воспроизведения на подключенном компоненте. Далее приведено описание компонентов Sony. См. инструкцию по эксплуатации, прилагаемую к каждому компоненту.

Телевизор Sony

Переключите входной сигнал телевизора, чтобы на экране телевизора появилось изображение выбранного видеокomпонента.

Проигрыватель DVD фирмы Sony

- 1 Выберите "AUDIO SETUP" на дисплее установок проигрывателя DVD.**
- 2 Для параметра "AUDIO DRC" установите значение "WIDE RANGE".**
- 3 Для параметра "DIGITAL OUT" установите значение "ON".**
- 4 Для параметра "DOLBY DIGITAL" установите значение "DOLBY DIGITAL".**
- 5 Для параметра "DTS" установите значение "ON" или "DTS". (Выбор значения зависит от модели.)**

Примечание

Задайте формат звука при воспроизведении диска для прослушивания многоканального звука.

Sony Super Audio CD-проигрыватель

Выберите подходящую область воспроизведения (многоканальное или 2-канальное звучание). Если выбрано 2-канальное звучание, то, возможно, воспроизведение звука будет осуществляться только через фронтальный громкоговоритель ЛЛП.

После настройки

Теперь ресивер готов к работе. Подробную информацию см. в инструкции по эксплуатации, прилагаемой к ресиверу.