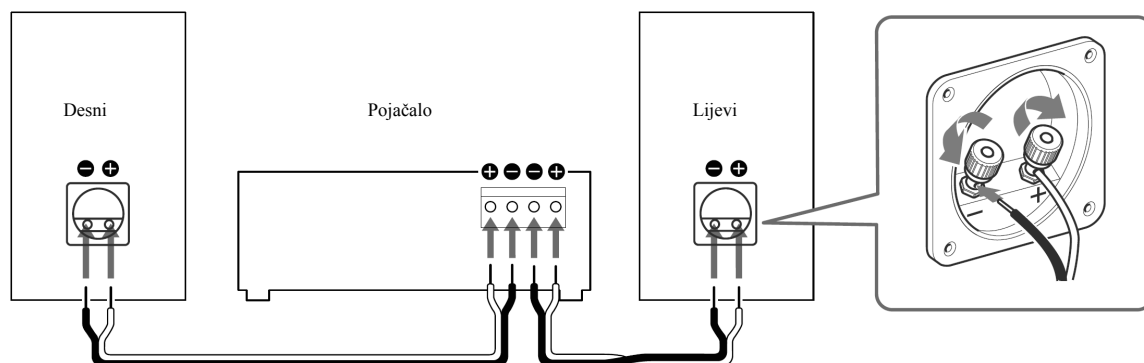


**SONY**  
Sustav zvučnika

**SS-MF450H**

2-683-735-11(1)

## Spajanje



## Upute za uporabu

### Mjere opreza

- Izbjegavajte neprekidno korištenje sustava zvučnika s većom potrošnjom u vatima od najveće ulazne snage sustava zvučnika.
- Prije povezivanja, isključite pojačalo kako bi spriječili oštećenje sustava.
- Ukoliko priključak +/- nije pravilno izveden, zvuku će nedostajati niski tonovi i poremetit će se položaj instrumenata.

### U slučaju promjene boja na zaslonu obližnjeg TV prijemnika

Budući da je sustav zvučnika magnetski oklopljen, zvučnike možete smjestiti blizu TV prijemnika. Ipak, ovisno o TV prijemniku, može doći do promjene boje.

### Ukoliko primijetite nepravilnost boja...

- Isključite TV prijemnik, te ga ponovo uključite nakon 15 – 30 minuta.

### Ukoliko ponovo primijetite nepravilnost boja...

- Udaljite zvučnike od TV prijemnika.

### Tehnički podaci

Sustav zvučnika

Trosistemski

Magnetski oklopljen

Zvučnici

Niskotonac: 16 cm, konusni

Srednjetonac: 8 cm, konusni

Visokotonac: 2,5 cm, Nano-Fine, kupolasti

Vrsta kućišta

Bas refleks

Nazivna impedancija 8 ohma

Kapacitet snage

Maksimalna ulazna snaga 150 W

Osjetljivost 88 dB (1 W, 1 m)

Frekvencijski raspon

50 Hz – 50,000 Hz

Dimenzije (š/v/d)

Približno 220 × 850 × 255 mm, uključujući prednju mrežicu

Masa

Približno 10,2 kg po zvučniku, netto

Približno 25,0 kg u ambalaži

Dizajn i tehnički podaci podložni su promjeni bez najave. Proizvođač ne preuzima odgovornost za eventualne tiskarske pogreške.



**Zbrinjavanje starih električnih i elektroničkih uređaja (primjenjuje se u Europskoj uniji i ostalim europskim zemljama s posebnim sistemima zbrinjavanja)**

Ova oznaka na proizvodu ili na ambalaži označava da se ovaj proizvod ne smije zbrinjavati kao kućni otpad. On treba biti zbrinut na za tu namjenu predviđenom mjestu za reciklažu električne ili elektroničke opreme. Pravilnim zbrinjavanjem starog proizvoda čuvate okoliš i brinete za zdravlje svojih bližnjih. Nepravilnim odlaganjem proizvoda ugrožava se okoliš i zdravlje ljudi. Reciklažom materijala pomažete u očuvanju prirodnih izvora. Za detaljne informacije o reciklaži ovog proizvoda, molimo kontaktirajte vašu lokalnu upravu, odlagalište otpada ili trgovinu gdje ste kupili proizvod.