

Sustav aktivnih zvučnika

Upute za uporabu

SRS-NWZ10

<http://www.sony.net/>

© 2006 Sony Corporation

Prije uporabe uređaja, molimo, pažljivo pročitajte upute za uporabu i pohranite ih za buduću uporabu.

UPOZORENJE

Za sprječavanje požara ili električkog udara, ne izlažite uređaj kiši ili vlazi. Za sprječavanje električkog udara, nemojte otvarati kućište. Popravke prepustite isključivo stručnom osoblju.

Za sprječavanje požara, nemojte prekrivati ventilacijske otvore uređaja novinama, stolnjacima, zavjesama, itd.

Nemojte na uređaj stavljati upaljene svijeće. Kako biste spriječili požar ili električki udar, nemojte na uređaj stavljati posude s vodom, primjerice vaze.

Nemojte postavljati uređaj u skućeni prostor, primjerice na policu s knjigama ili ugradni ormarić.

Spojte AC mrežni adapter na lako dostupnu zidnu utičnicu. Ukoliko primjerite nepravilnost u radu adaptera, odmah ga odspojite iz napajanja.

OPREZ

Upozoravamo vas da bilo kakve promjene ili prerađivanja koja nisu izričito odobrena u ovom priručniku mogu uzrokovati gubitak prava na uporabu uređaja.

Zbrinjavanje starih električnih i elektroničkih uređaja (primjenjuje se u Europskoj uniji i ostalim europskim zemljama s posebnim sistemima zbrinjavanja)

Ova oznaka na proizvodu ili na ambalaži označava da se ovaj proizvod ne smije zbrinjivati kao kućni otpad. On treba biti zbrinut na za tu namjenu predviđenom mjestu za reciklažu električne ili elektroničke opreme. Pravilnim zbrinjavanjem starog proizvoda čuvate okoliš i brinete za zdravlje svojih bližnjih. Nepravilnim odlaganjem proizvoda ugrožava se okoliš i zdravlje ljudi. Reciklažom materijala pomažete u očuvanju prirodnih izvora. Za detaljne informacije o reciklaži ovog proizvoda, molimo kontaktirajte vašu lokalnu upravu, odlagalište otpada ili trgovinu gdje ste kupili proizvod.

Podrška za korisnike

Na sljedećem URL se nalaze podaci o podršci za korisnike, kao i odgovori na često postavljana pitanja. <http://sonydigital-link.com/DNA/>

Mjere opreza

O sigurnosti

Pločica s podacima o radnom naponu, potrošnji, itd., smještena je na donjoj strani kućišta.

- Prije rukovanja sustavom provjerite odgovara li napon mreže radnom naponu sustava.

Mjesto kupnje	Radni napon
Sve države/regije	100 – 240 V AC, 50/60 HZ

- Koristite isključivo isporučeni AC mrežni adapter.

- Nakon uporabe uređaja s AC mrežnim adapterom, odspojite AC mrežni adapter iz zidne utičnice ukoliko ne planirate koristiti uređaj dulje vrijeme. Pritiskom tipke I/⏻ uređaj se isključuje u pripravno stanje, ali se ne isključuje iz napajanja.

O postavljanju

- Ne stavljajte zvučnike na kosu površinu.
- Ne ostavljajte sustav na mjestima blizu izvora topline, ili na mjestima izloženima izravnom suncu, pretjeranoj prašini, vlazi, kiši ili mehaničkim udarcima.

O rukovanju

- Ne otvarajte kućište. Popravke prepustite kvalificiranom osoblju.
- Ukoliko u uređaj dospije neki predmet ili tekućina, prije daljnje uporabe ga odnesite na pregled kvalificiranom tehničaru.
- Iako je sustav magnetski oklopljen, nemojte ostavljati u njegovoj blizini duže vrijeme kreditne kartice ili diskete s magnetskim zapisom.

O čišćenju

Ne koristite alkohol, benzin ili razrjeđivač za čišćenje uređaja.

Imate li pitanja ili problema koji nisu spomenuti u ovom priručniku, obratite se najbližem Sony prodavatelju.

Ako slika na TV zaslonu ili monitoru računala ima smetnje

Iako je sustav magnetski oklopljen, u određenim slučajevima slika na nekim TV prijemnicima/računalima može biti izobličena. U takvim situacijama isključite TV prijemnik/računalo i uključite ga nakon 15 do 30 minuta. Prije isključivanja računala pohranite sve važne podatke. Ako nema poboljšanja, odmaknite sustav od TV prijemnika/računala. Nadalje, blizu TV prijemnika/računala nemojte postavljati predmete s magnetima (primjerice audio uređaje, stalke za TV, igračke, itd.) jer mogu prouzročiti magnetske smetnje.

Dijelovi

Cradle (slika A)

- WM-PORT konektor (za spajanje Walkmana)
- I/⏻ (uključenje/pripravno stanje) indikator
- I/⏻ (uključenje/pripravno stanje) tipka
- MUTING indikator
- Senzor daljinskog upravljača
- VOL (glasnoća) +/- tipke
- INPUT (audio ulaz) priključnica
- WM-PORT priključnica (za spajanje na računalo)
- L OUT priključnica

Daljinski upravljač (slika B)

- [mapa] +/- tipke
- ◀▶▶▶ (prijelaz na početak prethodnog ili sljedećeg zapisa) tipke
- ▶▶▶▶▶ (reprodukcija/pauza) tipka
- ◀▶▶▶▶ (unatrag/unaprijed) tipke
- (stop) tipka
- I/⏻ (uključenje/pripravno stanje) tipka
- MUTING (isključenje zvuka) tipka
- VOL (glasnoća) +/- tipke

Tipkama [mapa] +/- možete pronaći početak prvog zapisa u svakoj grupi, redosljedom koji se nalazi na Walkmanu.

Napomena

Neke funkcije na daljinskom upravljaču možda neće raditi, ili će raditi različito, ovisno o tehničkim karakteristikama Walkmana.

O napajanju

Mrežno napajanje (slika C)

Spojte mrežni adapter na sustav.

Napomene o mrežnom adapteru

- Koristite samo priloženi mrežni adapter. Ne koristite nijedan drugi mrežni adapter jer može uzrokovati kvar.



- Prije spajanja ili odspajanja mrežnog adaptera isključite sustav, kako biste spriječili kvar.

Instalacija/skidanje priključka

Instalacija priključka (slika D)

Instalirajte priključak ovisno o Walkmanu kojeg koristite. Uložite 2 jezička na stranu gdje se nalazi logo oznaka u otvore na cradleu, a zatim utisnite suprotnu stranu.

Skidanje priključka (slika E)

Prilikom skidanja, pritisnite kod dijela s oznakom (○○○) na priključku kao što je prikazano na slici (Skidanje 1), ili kao što je prikazano na slici (Skidanje 2), dok istovremeno pridrđavate dio na Walkmanu za instalaciju na priključku pritisnutom prema stražnjoj strani cradlea, te pritisnite prema dolje na dijelu s oznakom (○○○).

Savjeti

- Uređaj se može koristiti s Walkmanom koji zadovoljava sljedeće:
 - Opremljen je kompatibilnim WM-PORT* (22-pinski) priključkom
 - Isporučen kružni priključak
- Oblik priključka se može razlikovati, ovisno o Walkmanu.
- WM-PORT je namjenski višestruki priključak za spajanje pribora na Walkman.**

Postavljanje uređaja (slika F)

Spajanje uređaja na izvor

Ako je sustav spojen na mono priključnicu izvora, zvuk se možda neće čuti iz desnog zvučnika. U tom slučaju, upotrijebite opcionalni* adapter utikača PC-236MS.

Za spajanje stereo phone priključnice za slušalice

Upotrijebite opcionalni* adapter PC-234S, ili opcionalni kabel RK-G22.

* Navedeni opcionalni pribor nije nabavljiv u nekim područjima.

Napomene

- Ne nosite uređaj s Walkmanom na WM-PORT konektoru, kako biste spriječili nepravilnosti u radu.
- Uložite Walkman do kraja u cradle.

Priprema daljinskog upravljača (slika G)

Prije prve uporabe daljinskog upravljača, uklonite zaštitnu foliju. U daljinski upravljač je tvornički uložena baterija.

Zamjena litij-ionske baterije (slika H)

Kako se baterija s vremenom troši, radni domet daljinskog upravljača se skraćuje. Zamijenite bateriju na niže opisani način. Radni vijek baterije bi trebao biti barem 6 mjeseci.

1 Izvadite baterijski odjeljak.

2 Zamijenite litij-ionsku CR2025 bateriju novom, s + stranom okrenutom prema gore.

3 Vratite baterijski odjeljak na mjesto.

Napomene o litijskoj bateriji

- Bateriju čuvajte izvan dosega djece. Ukoliko dijete proguta bateriju, odmah potražite liječničku pomoć.
- Obrišite bateriju suhom tkaninom kako biste osigurali dobar kontakt.
- Bateriju uložite pazeći na polaritet.
- Bateriju ne vadite metalnom pincetom, kako ne biste prouzročili kratki spoj.
- Ne koristite druge baterije osim CR2025, kako biste spriječili požar ili eksploziju.

Upozorenje

Baterija može, uslijed nepravilnog rukovanja, eksplodirati. Ne nadopunjavajte, rastavljajte i ne bacajte baterije u vatru.

Slušanje zvuka

1 Odspojite USB kabel koji koristite za uređaj ili računalo, ili podesite preklopku POWER spojenog računala u položaj OFF.

Napomene

- Ako je USB kabel spojen između sustava i računala, zvuk se neće čuti iz Walkmana podešenom na WM-PORT konektoru.
- Ovisno o računalu, isključenje preklopkom možda neće uključiti mod za prijenos podataka.
- Umjesto toga će se čuti zvuk iz uređaja spojenog na INPUT priključnicu na sustavu.

2 Pritisnite tipku I/⏻ za uključenje. Indikator I/⏻ svijetli.

3 Pokrenite reprodukciju na izvoru.

Savjet

Walkmanom koji je spojen na WM-PORT konektor na uređaju se može upravljati isporučeni daljinskim upravljačem.

4 Podesite glasnoću.

Podesite glasnoću na izvoru na srednju razinu, a zatim pritisnite VOL +/- tipke na uređaju.

Napomena

Kad je glasnoća podešena na minimum ili maksimum, oglašava se zvučni signal.

5 Pritisnite tipku I/⏻ za isključenje uređaja nakon uporabe. Indikator I/⏻ se isključuje.

Napomene

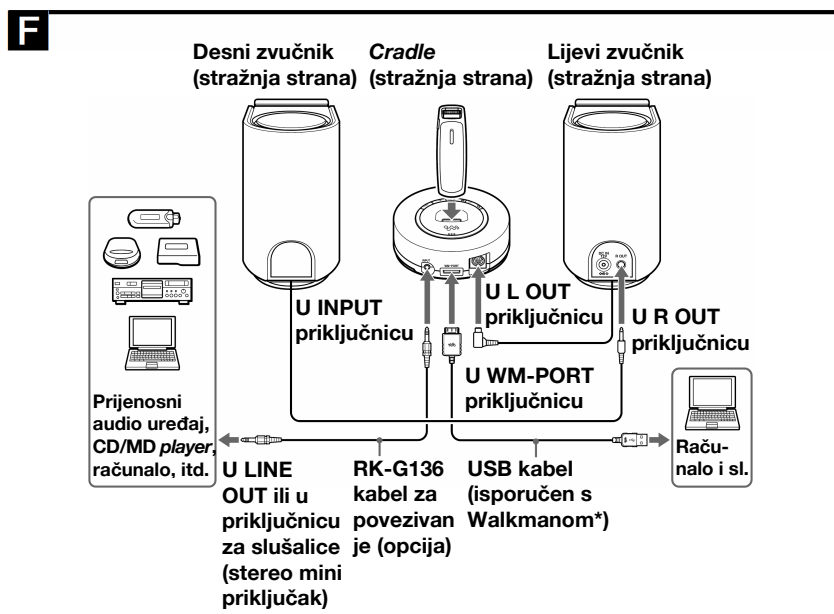
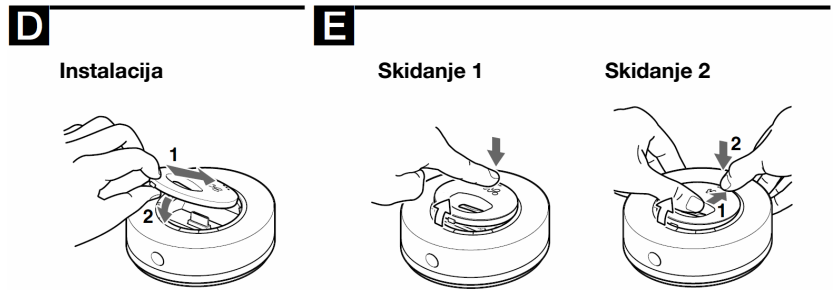
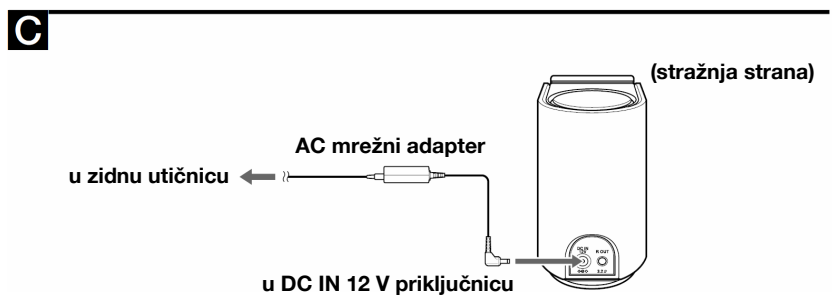
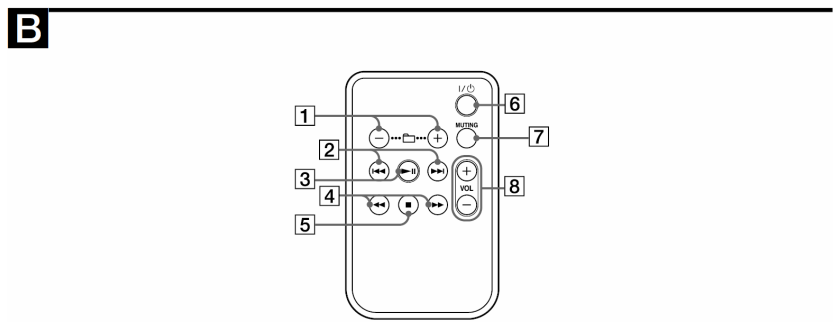
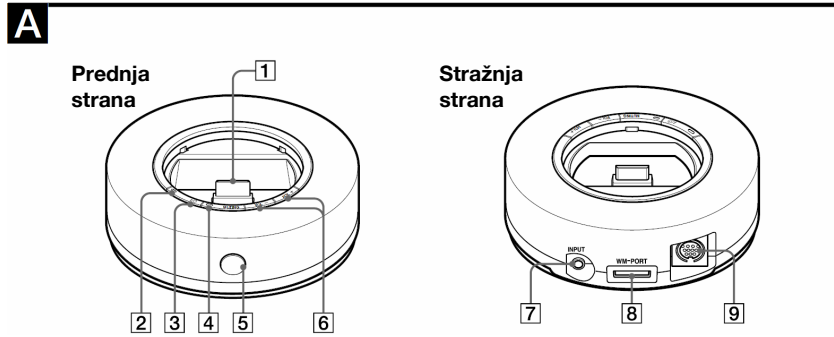
- Kod spajanja zvučnika na uređaj s ugrađenim radiom ili tunerom, radijski prijem možda neće biti moguć, ili će osjetljivost biti bitno umanjena.
- Ukoliko je izvor opremljen *bass boost* funkcijom ili ekvilizatorom, isključite ih. Ukoliko su ove funkcije uključene, može doći do izobličenja zvuka.
- Ukoliko je izvor opremljen izlazom za slušalice s preklopkom, bolji zvuk će biti ukoliko se podesi u položaj za uključivanje. Pogledajte upute za uporabu izvora.
- Kod istovremene reprodukcije na Walkmanu na WM-PORT-u i uređaju na INPUT priključnici, čuti će se oba zvuka.
- USB kabel između uređaja i računala služi za prijenos podataka s Walkmana i nadopunjavanje baterije. Za reprodukciju zvuka s osobnog računala putem ovog uređaja, spojite putem INPUT priključnice.
- Ukoliko je podešena visoka glasnoća na Walkmanu kad je ovaj spojen na WM-PORT konektor uređaja, efekt ekvilizatora zvučnika će možda biti oslabljen.
- Ako je spojen na WM-PORT konektor na ovom uređaju, zvuk se ne reproducira iz priključnice za slušalice Walkmana.

Punjenje Walkmana

Walkman na WM-PORT konektoru se može nadopunjavati ili putem AC mrežnog adaptera (isporučeni) ili uporabom USB kabela (isporučeni s Walkmanom), tako da se spoji na računalo.

Napomene

- Uložite Walkman u cradle.
- U uputama za uporabu Walkmana potražite detaljnije informacije o nadopunjavanju i postavljanju.
- Prijenos podataka i nadopunjavanje nije moguće istovremeno.
- Reprodukcija i nadopunjavanje je moguće istovremeno. Tijekom reprodukcije je vrijeme punjenja dulje.
- Vrijeme punjenja se razlikuje ovisno o uporabi mrežnog adaptera ili USB kabela. Detaljnije informacije potražite u uputama za uporabu Walkmana.



* "WALKMAN" i "WALKMAN" logo su registrirane trgovačke marke tvrtke Sony Corporation.



Prijenos podataka između Walkmana i računala

Spajanjem USB kabela (isporučen s Walkmanom) na računalo, možete na njega prenositi podatke s Walkmana na WM-PORT konektoru.
Podrobnije informacije potražite u uputama za uporabu Walkmana.

Napomene

- Ukoliko se Walkman odvoji sa *cradlea* tijekom prijenosa podataka, ponovo ga pričvrstite na *cradle* i ponovo pokrenite postupak prijenosa.
- Ne spajajte i ne odspajajte USB kabel ili AC mrežni adapter tijekom prijenosa podataka sa računala. Računalo možda neće prepoznati Walkman ili će prijenos podataka biti onemogućen.
- Kad je računalo spojeno na uređaj putem USB kabela, Walkman spojen na WM-PORT konektor ne reproducira zvuk. Reproducirat će se zvuk iz uređaja spojenog na INPUT priključnicu.

Snimanje na Walkman

Možete snimati na Walkman* pričvršćen na WM-PORT konektor na uređaju spajanjem uređaja, poput CD *playera*, na WM-PORT priključnicu uporabom dodatnog kabela za snimanje WMC-NWR1.

* Dostupno samo kada je Walkman opremljen WM-PORT priključnicom (22-pinskom) i funkcijom za snimanje.

Napomene

- Snimanje nije moguće dok je uređaj u pripravnom stanju.
- Podrobnije informacije o snimanju potražite u uputama za uporabu Walkmana.

U slučaju problema

Naidete li tijekom uporabe ovog sustava zvučnika na neki problem, provjerite donju listu i poduzmite naznačene mjere. Ako to ne riješi problem, obratite se najbližem Sony prodavatelju.

Iz sustava se ne čuje zvuk.

- Odspojite USB kabel, ili podesite preklopku POWER na spojenom računalu na OFF (isključeno).
- Provjerite jesu li uređaj i izvor uključeni.
- Pojačajte glasnoću na uređaju.
- Pojačajte glasnoću na uređaju do razine kada zvuk nije izobličen. Podrobnije informacije o podešavanju glasnoće potražite u uputama za uporabu isporučenima s uređajem.
- Provjerite jesu li sva povezivanja pravilno izvedena.

Niska razina zvuka.

- Pojačajte glasnoću na izvoru do razine kada zvuk nije izobličen. Podrobnije informacije o podešavanju glasnoće potražite u uputama za uporabu isporučenima s izvorom.
- Pojačajte glasnoću na uređaju.

Zvuk je izobličen.

- Smanjite glasnoću na izvoru do razine kada zvuk nije izobličen. Podrobnije informacije o podešavanju glasnoće potražite u uputama za uporabu isporučenima s uređajem.
- Ukoliko je izvor opremljen funkcijom *bass boost*, isključite je.
- Smanjite glasnoću na ovom uređaju.

Iz zvučnika se čuje brujanje ili šum.

- Provjerite jesu li sva povezivanja izvedena pravilno.
- Niti jedna audio komponenta ne smije biti postavljena preblizu TV prijemniku.

Svjetlina I/🔊 indikatora nije stabilna.

Svjetlina indikatora I/🔊 se može mijenjati kod pojačane glasnoće. Ovo ne predstavlja kvar.

Nije moguće uložiti bateriju, ili pretijesno ulazi u baterijski odjeljak.

Baterija je takvoga oblika da je nije moguće uložiti u odjeljak tako da ne odgovara polariteta. Provjerite da li je baterija pravilno okrenuta s obzirom na polaritet.

Nije moguće upravljati uređajem putem daljinskog upravljača.

- Usmjerite daljinski upravljač prema senzoru na *cradleu*.
- Uklonite zapreke između *cradlea* i daljinskog upravljača.
- Zaštitite senzor daljinskog upravljača na *cradleu* od jakog izvora svjetla (izravnog utjecaja sunca ili fluorescentnog svjetla, odnosno fluorescentne svjetiljke visoke frekvencije osvjetljenja).
- Ukoliko i dalje postoji problem, možda je istrošena baterija. Zamijenite je novom.

Tehnički podaci

Zvučnici

Sustav zvučnika	2-sistemski, pasivni radiator, magnetski oklopljen <p>80 mm (niskotonac), 25 mm (visokotonac)</p>
Impedancija	3,2 Ω
Nazivna ulazna snaga	4 W
Maksimalna ulazna snaga	8 W

Pojačalo

Nazivna snaga	4 W +4 W (10% ukupnog harmoničkog izobličenja, 1 kHz, 3,2 Ω)
---------------	--

Cradle

Ulaz/izlaz podataka	WM-PORT (22-pinski) konektor × 1 <p>WM-PORT (22-pinska) priključnica × 1</p>
Ulaz	Stereo mini-priključak × 1
Ulazna impedancija	WM-PORT (22-pinski) 47 kΩ (na 1 kHz), <p>Stereo mini-priključak 8 kΩ (na 1 kHz)</p>

Općenito

Snaga	DC 12 V (isporučen AC mrežni adapter)× 1
Dimenzije (š/v/d)	Otprilike 100 x 32 x 100 mm (<i>cradle</i>) <p>Otprilike 100 x 183 x 159 mm (zvučnik)</p>
Masa	Otprilike 100 g (cradle) <p>Otprilike 950 g (lijevi zvučnik) <p>Otprilike 930 kg (desni zvučnik)</p></p>

Isporučeni pribor

AC mrežni adapter (1)
Mrežni kabel (1)
Daljinski upravljač (1)
Punjiva baterija CR2025 (1) (tvornički umetnuta za probno korištenje)
Upute za uporabu (1)
Jamstvo (1)

Podržani Walkman

WALKMAN treba ispunjavati sljedeće zahtjeve

- WM-PORT (22-pinski) kompatibilan
- Isporučen kružni priključak

Dodatni pribor

Kabel za snimanje WMC-NWR1
Spojni kabel RK-G22, RK-G129, RK-G136, RK-G138
Adapter utikača PC-234S, PC-236MS

Navedeni dodatni pribor nije nabavljiv u nekim zemljama.

Walkman iz 1979. godine, s 22-pinski priključnicama za ulaz i izlaz podataka

Dizajn i tehnički podaci podložni su promjeni bez najave.
Proizvođač ne preuzima odgovornost za eventualne tiskarske pogreške