

SONY®

Osebni avdio sistem

Navodila za hitro uporabo

SL

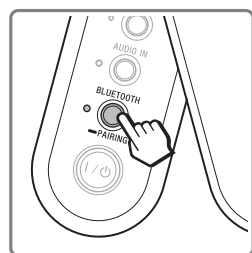
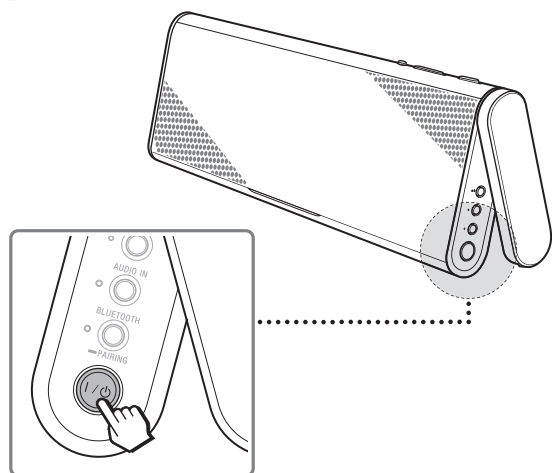
 **Bluetooth®**

SRS-BTX300

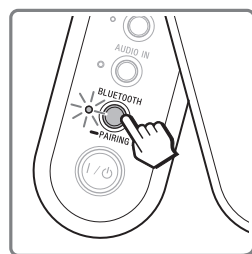


4-454-631-11(1)
©2013 Sony Corporation

1



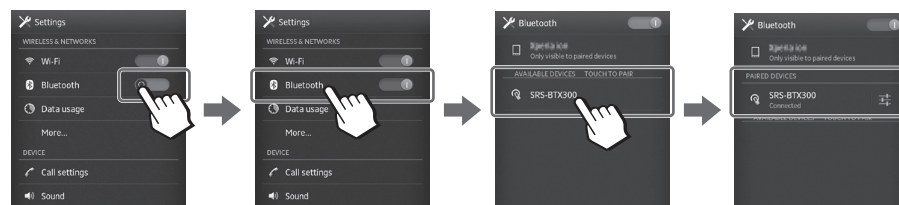
Pritisnite in spustite.




Držite, dokler ne zaslišite dva piska in dokler ne začne utripati indikator.

2

Android

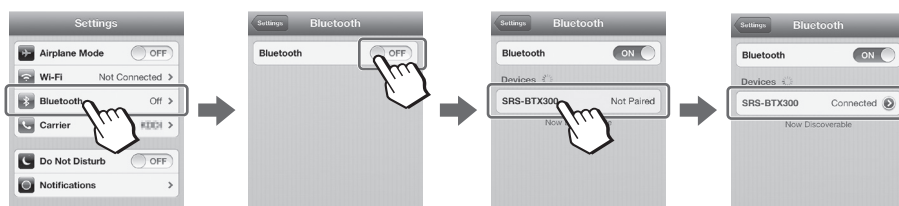


Pritisnite na [Settings]
→ [Bluetooth 

[Bluetooth]

[SRS-BTX300]

iPhone



Pritisnite na [Settings]
→ [Bluetooth]

[OFF] → [ON]
[] → [I]

[SRS-BTX300]

3

