

**SONY®**

***Sistem de boxe active***

---

*Manual de instrucțiuni*

RO

**SRS-A3**

© 2010 Sony Corporation  
Fabricat în China

## Informații inițiale

*Înainte de a acționa sistemul, vă rugăm să citiți cu atenție aceste instrucțiuni pe care vă recomandăm să le păstrați pentru a le putea consulta pe viitor.*

### Avertizare

**Pentru a preveni incendiile și șocurile electrice, nu expuneți aparatul la ploaie și la umezeală.**

Pentru a reduce riscul de incendiu, nu acoperiți fantele de aerisire ale aparatului cu ziare, cu fața de masă, cu draperii etc. Nu așezați lumânări aprinse pe aparat.

Pentru a preveni incendiile și șocurile electrice, nu stropiți, nu picurați apă pe aparat și nu așezați pe acesta recipiente care conțin lichide, cum ar fi vase cu apă.

Pentru diminuarea riscurilor de electrocutare, nu demontați carcasa aparatului. Pentru servicii, apălați numai la serviciile unor persoane calificate.

Nu montați aparatul în spații închise și strâmte, cum ar fi o bibliotecă sau un dulap.

Deoarece ștecărul are rolul de a deconecta aparatul de la rețeaua electrică aveți grijă să cuplați aparatul la o priză ușor accesibilă. Dacă remarcați vreun comportament anormal, decuplați imediat ștecărul de la priză.

Sistemul nu este decuplat de la rețeaua de c.a. câtă vreme este cuplat la o priză, chiar dacă echipamentul propriu-zis a fost oprit.

### Atenție

Sunteți avertizați că orice schimbări sau modificări ce nu sunt expres aprobate în acest manual pot conduce la scoaterea aparatului din uz.

Valabilitatea marcatului CE este limitată doar la țările în care acesta este impus prin lege, în special în țările EEA (Zona Economică Europeană).

### Notă pentru clienții din țările în care se aplică Directivele Uniunii Europene

Producătorul acestui aparat este Sony Corporation, 1-7-1 Konan Minatoku Tokyo, 108-0075 Japonia. Reprezentantul autorizat pentru EMC și pentru siguranța produsului este Sony Deutschland GmbH, Hedelfinger Strasse 61, 70327 Stuttgart, Germania. Pentru orice servicii sau chestiuni legate de garanție, vă rugăm să apălați la adresa menționată în documentele separate pentru servicii sau garanție.



### Dezafectarea echipamentelor electrice și electronice vechi (Valabil în Uniunea Europeană și în celelalte state europene cu sisteme de colectare separate)

Acest simbol marcat pe un produs sau pe ambalajul acestuia indică faptul că respectivul produs nu trebuie considerat reziduu menajer în momentul în care doriți să îl dezafectați. El trebuie dus la punctele de colectare destinate reciclării echipamentelor electrice și electronice.

Dezafectând în mod corect acest produs veți ajuta la prevenirea posibilelor consecințe negative asupra mediului înconjurător și sănătății oamenilor care pot fi cauzate de tratarea inadecvată a acestor reziduuri. Reciclarea materialelor va ajuta totodată la conservarea resurselor naturale. Pentru mai multe detalii legate de reciclarea acestui produs, vă rugăm să consultați biroul local, serviciul de preluare a deșeurilor sau magazinul de unde ați achiziționat produsul.

Accesorii la care se referă : adaptorul de c.a.

## **Cuprins**

Măsuri de precauție .....	4
Identificarea părților componente și a butoanelor .....	5
<b>Operații de bază</b>	
Surse de alimentare .....	6
Conectarea sistemului .....	7
Ascultarea sunetului .....	8
<b>Informații suplimentare</b>	
Soluționarea problemelor .....	9
Specificații .....	10

## Măsuri de precauție

### Privind siguranța

Plăcuța pe care este notată denumirea modelului se află în partea de jos a boxei din stânga, spre exterior.

- Înainte de a acționa sistemul, verificați dacă tensiunea de folosire a acestuia este aceeași cu cea din rețeaua de alimentare locală.

Locul de achiziție	Tensiunea de funcționare
Toate țările și regiunile	100 – 240 V c.a., 50 / 60 Hz

- Folosirea exclusivă a adaptorului de c.a. furnizat.

### Privind funcționarea

- Dacă în interiorul carcasei pătrunde vreun lichid sau vreun alt obiect, decuplați sistemul de la priză și aveți grijă ca acesta să fie verificat de o persoană calificată înainte de a-l mai utiliza.
- Deși acest sistem de boxe este ecranat magnetic, trebuie să aveți grijă să nu lăsați benzi înregistrate, ceasuri, carduri bancare sau dischete cu codificare magnetică în fața sistemului, pentru perioade de timp îndelungate.

### Privind amplasarea sistemului

- Nu așezați boxele în poziție înclinată.
- Nu așezați boxele în locuri :
  - din apropierea surselor de căldură,
  - expuse la radiații solare directe,
  - cu mult praf sau umezeală,
  - unde sunt supuse la ploaie,
  - unde sunt supuse la șocuri mecanice.

### Privind curățarea

- Nu folosiți alcool, benzină sau tiner pentru a curăța carcasa aparatului.

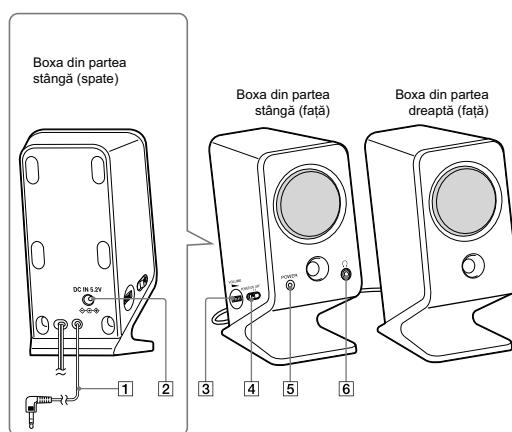
### Dacă imaginea televizorului sau cea a monitorului calculatorului prezintă distorsiuni magnetice

Cu toate că acest sistem de boxe este ecranat magnetic, există cazuri în care imaginea anumitor echipamente, cum ar fi televizoare sau calculatoare personale, este distorsionată. În astfel de cazuri, opriți alimentarea respectivului echipament și reporniți-o după 15 ÷ 30 de minute. În cazul unui calculator personal, aveți grijă să luați măsurile adecvate pentru stocarea datelor înainte de a-l opri.

Dacă nu observați nici o îmbunătățire a imaginii, deplasați sistemul de boxe la distanță mai mare de televizor / de calculator. În plus, aveți grijă să nu așezați și nici să nu folosiți obiecte care conțin magneți - cum ar fi rafturi pentru echipamente audio, suporturi pentru televizor, jucării etc.- în apropierea televizorului sau calculatorului deoarece pot genera distorsiuni magnetice ale imaginii prin interacțiunea cu sistemul.

*Dacă aveți întrebări sau probleme privind acest sistem, care nu își găsesc răspunsul în acest manual de instrucțiuni, vă rugăm să consultați cel mai apropiat dealer Sony.*

## Identificarea părților componente și a butoanelor

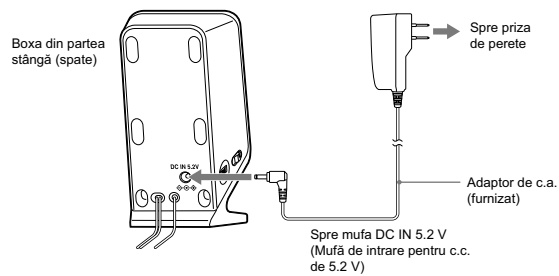


- 1 Cablu de intrare**  
Cablu de conectare cu miniconector stereo.
- 2 Mufa de intrare pentru c.c. de 5.2 V (DC IN 5.2V)**
- 3 Buton VOLUME (volum)**
- 4 Buton POWER (alimentare)**
- 5 Indicator POWER (alimentare)**
- 6 Mufă 🎧 (căști)**

## Operații de bază

### Surse de alimentare

Conectați adaptorul de c.a. furnizat la mufa DC IN 5,2 V.



#### Note privind adaptorul de c.a.

- Folosiți numai adaptorul de c.a. furnizat. Pentru a evita deteriorarea sistemului, nu folosiți nici un alt adaptor de c.a.



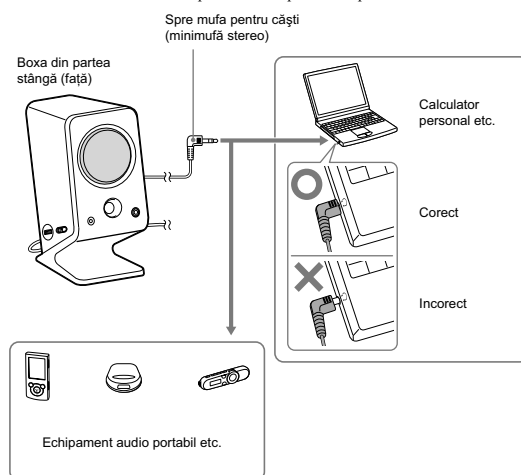
Polaritatea conectorului

- Conectați adaptorul de c.a. la o priză de perete ușor accesibilă, aflată în apropiere. Dacă apar probleme la utilizarea adaptorului, opriți imediat alimentarea decuplând ștecărul de la o priză de perete.
- Nu plasați adaptorul de c.a. într-o bibliotecă sau în spații înguste, cum ar fi un dulap.
- Pentru a reduce riscul de incendiu sau de electrocutare, nu folosiți adaptorul de c.a. în locuri aflate în apropierea unor lichide sau unde umezeala este ridicată. În plus, nu așezați deasupra acestuia recipiente care conțin lichide, cum ar fi o vază cu flori etc.

## Conectarea sistemului

Conectați sistemul la un echipament sursă.

**Când sistemul este cuplat la mufa mono a echipamentului sursă**  
Este posibil ca sunetul să nu fie emis prin boxa din partea dreaptă.



### Note

- Dacă volumul stabilit pentru calculator (volumul principal, vol WAV etc.) este scăzut, este posibil ca sunetul să nu fie suficient. În acest caz, creșteți volumul sonor al calculatorului. Pentru detalii privind reglarea volumului la calculator, consultați manualul de instrucțiuni al acestuia.
- Aveți grijă să efectuați în mod corespunzător conexiunea între minimufa stereo și conectorul echipamentului sursă.
- Dacă sistemul este conectat prin intermediul unui echipament cu radio sau tuner încorporat, este posibil ca semnalul radio difuzat sau sunetul televizorului să nu fie recepționate sau ca sensibilitatea să fie semnificativ diminuată.
- Dacă decuplați cablul de intrare în timp ce echipamentul sursă (calculator etc.) funcționează, este posibil ca echipamentul să se deterioreze sau să vă fie afectat auzul din cauza unui zgomot puternic. Aveți grijă să reduceți volumul sonor la echipamentul sursă (calculator etc.) și să opriți sistemul când decuplați cablul de intrare de la echipamentul sursă.

---

## Ascultarea sunetului

Mai întâi, reduceți volumul la acest sistem. Când conectați sistemul la ieșirea pentru căști, reduceți volumul la echipamentul sursă.


**1 Acționați butonul POWER în poziția ON pentru a porni sistemul.**  
Indicatorul POWER (alimentare) devine luminos.

**2 Porniți redarea la echipamentul sursă.**

**3 Reglați volumul.**  
Reglați volumul echipamentului sursă la un nivel moderat, apoi creșteți volumul sonor al sistemului folosind butonul VOLUME.

**4 Puneți butonul POWER în poziția OFF pentru a opri sistemul după folosire.**  
Indicatorul POWER (alimentare) se stinge.

### Pentru a folosi căști/ minicăști

Conectați-le la mufa  (pentru căști).

#### Notă

- Dacă echipamentul sursă este dotat cu o funcție de intensificare a basilor sau cu un egalizor, aveți grijă să le opriți. Dacă aceste funcții sunt active sonorul poate fi distorsionat.



## Informații suplimentare

### Soluționarea problemelor

Dacă apar probleme legate de acest sistem, folosiți lista de mai jos pentru a le remedia. Dacă problemele persistă, consultați cel mai apropiat dealer Sony.

#### Nu se aude sunetul.

- Verificați dacă atât sistemul cât și echipamentul sursă sunt pornite.
- Stabiliți pentru volumul sistemului o valoare superioară.
- Măriți volumul sonor al echipamentului sursă până la valoarea maximă la care nu apar distorsiuni. Pentru detalii legate de ajustarea volumului, consultați manualul de instrucțiuni furnizat pentru respectivul echipament.
- Verificați dacă toate conexiunile sunt corect realizate.
- Dacă funcția de suprimare a sonorului este activată la calculatorul dvs., dezactivați-o.
- Verificați dacă sunt conectate căștile, iar în cazul în care sunt cuplate, deconectați-le.
- Decuplați cablul cu miniconector stereo de la sistem și de la calculator sau de la echipamentul sursă, apoi recuplați ferm acest cablu la sistem și la mufa pentru căști (miniconectorul stereo) a calculatorului sau a echipamentului sursă.

#### Sunetul este prea slab.

- Măriți volumul sonor al echipamentului sursă până la valoarea maximă la care nu apar distorsiuni. Pentru detalii legate de ajustarea volumului, consultați manualul de instrucțiuni furnizat pentru respectivul echipament.
- Stabiliți pentru volumul sistemului o valoare superioară.
- Verificați dacă la calculator, pentru balans este aleasă o valoare centrală.
- Decuplați cablul cu miniconector stereo de la sistem și de la calculator sau de la echipamentul sursă, apoi recuplați ferm acest cablu la sistem și la mufa pentru căști (miniconectorul stereo) a calculatorului sau a echipamentului sursă.

#### Sunetul prezintă distorsiuni.

- Reduceți volumul sonor al echipamentului sursă până la valoarea la care dispar distorsiunile. Pentru detalii legate de ajustarea volumului, consultați manualul de instrucțiuni furnizat pentru respectivul echipament.
- Dacă echipamentul sursă beneficiază de funcția de intensificare a basilor, opriți-o.
- Reduceți volumul sonor al sistemului.

#### Boxele emit zgomot sau bâzâit.

- Verificați dacă toate conexiunile sunt corect realizate.
- Aveți grijă ca nici unul dintre dispozitivele audio să nu se afle prea aproape de televizor.

#### Luminozitatea indicatorului de alimentare este instabilă.

- Luminozitatea indicatorului de alimentare poate deveni instabilă când este mărit volumul.

#### Sunetul este emis numai de către una dintre boxele satelit.

- Dacă sistemul este conectat la mufa mono a unui echipament sursă, este posibil ca sunetul să fie emis numai de către o boxă satelit.

---

## Specificații

### Secțiunea boxe :

- Sistem de boxe :  
46 mm, registru complet,  
ecranate magnetic
- Tip de cutie de rezonanță :  
Bass reflex
- Impedanță :  
3.2  $\Omega$

### Secțiunea amplificator :

- Putere de referință la ieșire  
2.5 W + 2.5 W (10 % T.H.D., 1 kHz, 3.2  $\Omega$ )
- Intrare :  
Cablul de cuplare cu miniconector stereo (aprox. 1m)  $\times$  1
- Impedanță de intrare :  
8 k $\Omega$  (la 1 kHz)
- Ieșire :  
Minimufă stereo  $\times$  1 (PHONES)

### Caracteristici generale :

- Alimentare :  
Tensiune 5.2 V c.c. (adaptor de c.a. furnizat)
- Dimensiuni (L/I/A) :  
aprox. 85 mm  $\times$  172 mm  $\times$  119 mm
- Masă :  
Boxa din stânga : aprox. 330 g  
Boxa din dreapta : aprox. 310 g
- Accesorii furnizate :  
– adaptor de c.a. (AC-E5212) (1)  
– manual de instrucțiuni (1)  
– card de garanție (1)

*Design-ul și specificațiile pot fi modificate fără să fiți atenționați în prealabil.*

SONY®

---

<http://www.sony.ro>

RO



**Dezafectarea echipamentelor electrice și electronice vechi (Valabil în Uniunea Europeană și în celelalte state europene cu sisteme de colectare separate)**

Acest simbol marcat pe un produs sau pe ambalajul acestuia indică faptul că respectivul produs nu trebuie considerat reziduu menajer în momentul în care doriți să îl dezafecțați. El trebuie dus la punctele de colectare destinate reciclării echipamentelor electrice și electronice.

Dezafectând în mod corect acest produs veți ajuta la prevenirea posibilelor consecințe negative asupra mediului înconjurător și sănătății oamenilor care pot fi cauzate de tratarea inadecvată a acestor reziduuri. Reciclarea materialelor va ajuta totodată la conservarea resurselor naturale. Pentru mai multe detalii legate de reciclarea acestui produs, vă rugăm să consultați biroul local, serviciul de preluare a deșeurilor sau magazinul de unde ați achiziționat produsul. Accesorii la care se referă : adaptorul de c.a.