

FM Stereo/AM radijski sprejemnik

Navodila za uporabo

SL

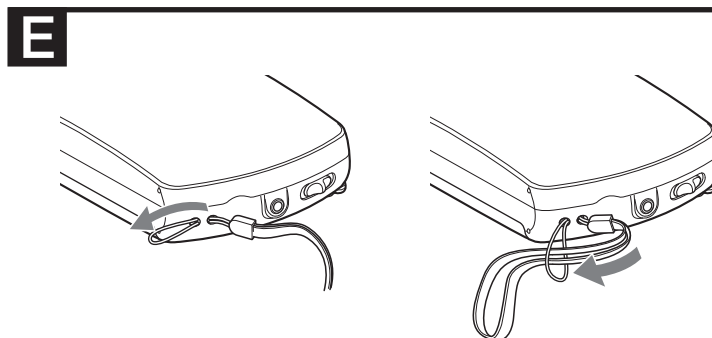
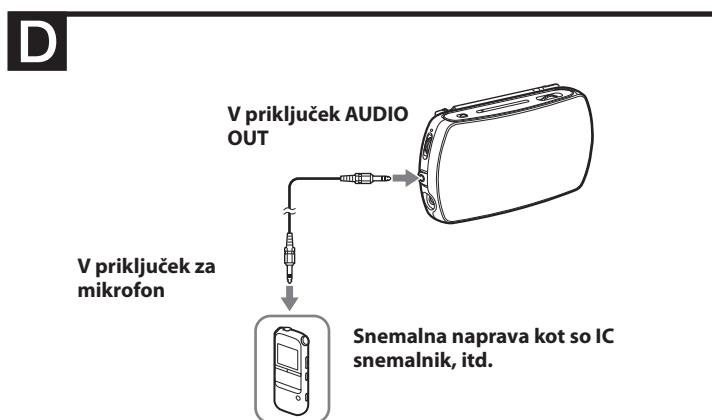
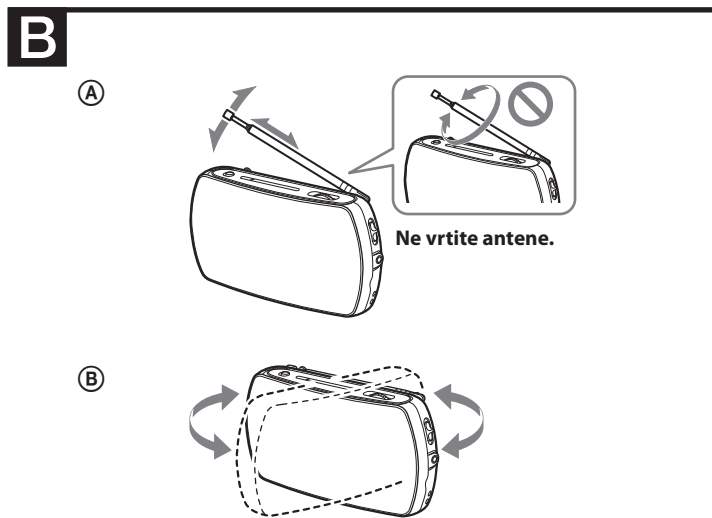
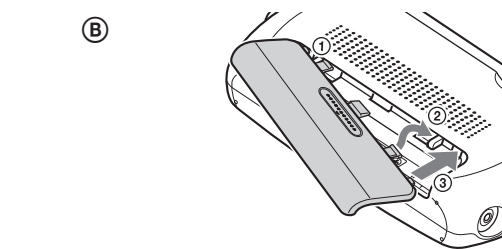
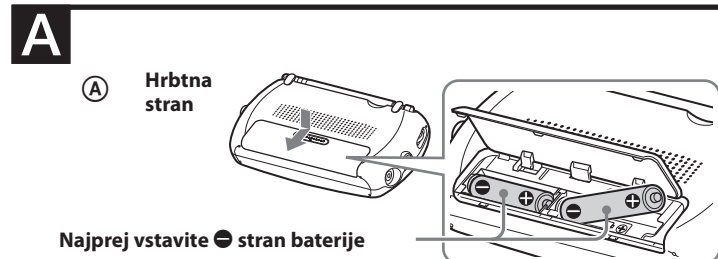
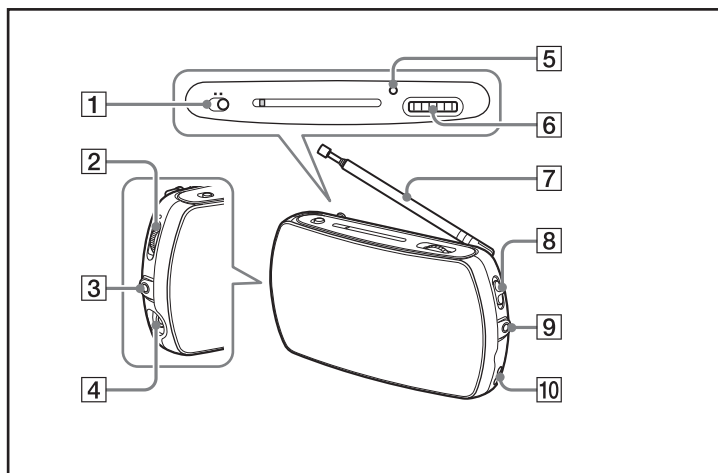


* 4 2 9 7 9 6 3 1 2 * (1)

©2012 Sony Corporation

<http://www.sony.net/>

SRF-18



Odstranjevanje stare električne in elektronske opreme (za Evropsko Unijo in druge evropske države s sistemom ločenega zbiranja odpadkov):

Ta oznaka na izdelku in embalaži označuje, da s tem izdelkom ne smete ravnati enako kot z ostalimi gospodinjstvi odpadki. Enoto je potrebno odnesti do primerne zbirne točke za recikliranje električne in elektronske opreme. Če enoto zavržete na pravilen način, boste

pomagali preprečiti morebitne škodljive posledice za okolje in človekovo zdravje, ki bi jih lahko povzročilo neprimerno odlaganje tega izdelka. Recikliranje materialov pomaga vzdrževati naravne vire. Za več podrobnosti o recikliranju te naprave, se posvetujte na upravni enoti, z lokalnim komunalnim podjetjem ali v trgovini kjer ste izdelek kupili.

Opomba za kupce: naslednje informacije so namenjene samo za opremo, ki se prodaja v deželah, kjer so v veljavi direktive EU.

Proizvajalec tega izdelka je Sony Corporation, 1-7-1 Konan Minato-ku Tokyo, 108-0075 Japonska. Pooblaščen zastopnik za EMC in varnost izdelkov je Sony Deutschland GmbH, Hedelfinger Strasse 61, 70327 Stuttgart, Nemčija. Za vse, kar se tiče servisa ali garancije, prosimo, da se obrnete na naslove, navedene v ločenih servisnih ali garancijskih dokumentih.

Funkcije

- Indikator **TONE** za enostavno uglaševanje
- Priključek **AUDIO IN** za priključitev v dodatne komponente (npr. »WALKMAN«, itd.)
- Priključek **AUDIO OUT**, ki je priročen za snemanje radia

Deli enote

- Stikalo **FM/AM**
- Gumb **VOL***
- Priključek **AUDIO OUT**
- Priključek (slušalke)
- Indikator **TUNE**
- Gumb **TUNING**
- Teleskopska antena
- Stikalo **POWER (RADIO/AUDIO IN/OFF)**
- Priključek **AUDIO IN**
- Luknji za pašček

* Ob gumbu VOL se nahaja otipljiva pika, ki kaže smer višanja glasnosti.

Vstavljanje baterij (glej sliko **A**-**A**)

- Odprite pokrov prostora za baterije.
- Vstavite dve bateriji R6 (velikost AA) (nista priloženi) in pri tem upoštevajte polarnost.
- Zaprite pokrov.

Čas delovanja baterij (pri uporabi zvočnikov) (JEITA*):

Ko uporabljate	FM	AM	Audio vhod
Sony alkalna baterija LR6 (velikost AA)	45	49	74
Sony R6 (velikost AA)	14	16	26

* Meritev je opravilo združenje JEITA (japonsko industrijsko združenje za elektronsko in informacijsko tehnologijo) pod njihovimi standardi. Dejanska življenjska doba baterij se lahko razlikuje glede na pogoje, ki zadevajo enoto.

Kdaj je potrebno zamenjati baterije:

Ko bateriji oslabita zvok postane šibak ali popačen ali pa indikator **TUNE** potemni. V tem primeru zamenjajte obe bateriji z novima.

Opombe o baterijah:

- Ne polnite suhih baterij.
- Suhih baterij ne nosite skupaj s kovanci ali drugimi kovinskimi predmeti. Če se pozitivni in negativni terminal baterije s pomočjo kovinskega predmeta po nesreči stakneta, se lahko baterija izjemno segreje.
- Skupaj ne uporabljajte različnih tipov baterij.
- Ko zamenjate baterije, naj bodo vse vstavljene baterije nove.
- Če enote ne boste uporabljali dalj časa, odstranite baterije, da ne pride do poškodb zaradi puščanja baterij ali korozije.

Kako pritrditi pokrov prostora za baterijo, v primeru, da se po nesreči sname (glej sliko **A**-**B**)

Pokrov prostora za baterijo je narejen tako, da se v primeru, da ga odprete s premočno silo, sname. Če ga želite ponovno pritrditi, storite naslednje in glejte sliko **A**-**B**.

- Vstavite levi kavelj pokrova v levo luknjo na enoti.
- Obesite desni kavelj na desni del prostora, namenjenega pokrovu.
- Potisnite desni kavelj v desno luknjo na enoti.

Upravljanje radijskega sprejemnika

- Nastavite stikalo **POWER** na **RADIO**.
- Nastavite stikalo **FM/AM** na **FM** ali **AM**.
- Uglasite postajo s tipko **TUNING**. Indikator **TUNE** zasveti, ko enota uglaši postajo.
- Nastavite glasnost z gumbom **VOL**.

Izklop radijskega sprejemnika

Nastavite stikalo **POWER** na **OFF**.

Poslušanje zvoka prek slušalk (niso priložene)

Priključite slušalke v priključek (slušalke). Če so slušalke priključene, so zvočniki utišani.

Enote ni mogoče uporabljati s slušalkami, priloženimi enoti »WALKMAN«, ki imajo funkcijo odpravljanja šumov (Noise Canceling)

Opomba

Kadar poslušate radio, izključite avdio priključni kabel iz priključka **AUDIO IN** na enoti. V nasprotnem primeru bo slišati šum.

Za izboljšanje sprejema (glej sliko **B**)

FM:

Popolnoma izvlecite teleskopsko anteno in nastavite kot, ki omogoča optimalen sprejem (glej sliko **B**-**A**).

- Smer antene nastavite tako, da držite za spodnji del. Če uporabljate silo, jo lahko poškodujete.



AM:

Radio ima vgrajeno feritno anteno. Zavrtite anteno vodoravno, da izboljšate sprejem (glej sliko **B**-**B**).

- V vozilih in zgradbah je radijski sprejem težje doseči. Poskusite poslušati radio v bližini okna.

Priklop dodatnih komponent (glej sliko ☞)

S priloženim avdio priključnim kablom lahko v enoto priključite dodatno komponento kot je, na primer, prenosni glasbeni predvajalnik, »WALKMAN«, itd. Zvok iz dodatne komponente lahko poslušate prek zvočnikov enote.

1 S priloženim avdio priključnim kablom povežite priključek AUDIO IN s priključkom za slušalke na komponenti.

2 Nastavite stikalo POWER na AUDIO IN.

3 Vklopite priključeno komponento. Začnite predvajati zvok in nastavite glasnost priključene komponente.

4 Nastavite glasnost z gumbom VOL na enoti. Če je glasnost prenizka, jo zvišajte na priključeni enoti.

Izklop enote

<p>Po končanem poslušanju ne pozabite nastaviti stikala POWER na OFF. Če se priključena komponenta ne predvaja (zvočniki ne oddajajo zvoka), se enota ob nastavitvi stikala POWER na AUDIO IN ne bo izklopila.</p>
--

Nasvet

Za poslušanje boljšega zvoka najprej nastavite glasnost priključene komponente in nato glasnost enote.

Opombe

- Če ima priključeni prenosni glasbeni predvajalnik, na primer, »WALKMAN«, funkcijo poudarjanja nizkih tonov (Bass Boost), ga izklopite. To utegne povzročiti motnje.
- Če ste za priključitev uporabili mono izhodni priključek na priključeni komponenti, zvok morda ne bo potoval prek desnega zvočnika na enoti.
- Če ste za priključitev uporabili fiksni izhod kot je priključek LINE OUT na priključeni komponenti, se utegnejo pojaviti motnje. Če je zvok popačen, uporabite slušalke.
- Če je glasnost priključene komponente previsoka, utegne biti zvok popačen.

Snemanje radia (glej sliko ☞)

Zvok radijskega sprejemnika lahko posnamete na snemalno napravo kot je, na primer, IC snemalnik, itd.

1 Priključite snemalno napravo z uporabo avdio priključnega kabla (glej liko D).

- Opombi**
 - Če uporabljate Sony IC snemalnik, za zunanji izhod izberite »Audio IN«. Če izberete »MIC IN«, bo posneti zvok popačen.
 - Če uporabljate vhodni priključek za mikrofón na kasetofonu, bo posneti zvok popačen. Uporabite zunanji vhodni priključek.

2 Nastavite stikalo **POWER** na **RADIO** in uglasite zeleno postajo.

3 Začnite snemati na snemalno napravo.

Podrobnosti o snemanju in o priključnem kablu si oglejte v navodilih za uporabo snemalne naprave.

Opombe

- Med snemanjem naj bo snemalna naprava umaknjena od enote, ker bi se utegnil posneti šum.
- Med snemanjem se ne dotikajte enote, avdio priključnega kabla ali snemalne naprave, ker bi se utegnil posneti šum.
- Priključek **AUDIO OUT** oddaja samo radijski signal, ki ga sprejema enota. Enota ne bo oddajala zvoka iz komponente, priključene v priključek **AUDIO IN**.
- Pri nekaterih snemalnih napravah je tako, da če 2 sekundi ne oddajajo zvoka, se snemanje samodejno ustavi in snemalna naprava vzpostavi stanje zaznavanja zvoka. Ko ponovno zazna zvok, se bo snemanje nadaljevalo z novim posnetkom.
- Nivo izhodnega zvoka iz priključka **AUDIO OUT** je fiksén in ne vpliva na gumb **VOL**.

Poslušanje radia iz zunanjih naprav

Priključek **AUDIO OUT** lahko povežete s priključkom AUDIO IN ali LINE IN na zunanji napravi z uporabo avdio priključnega kabla. Radijski signal, ki ga sprejema enota, lahko poslušate prek priključene naprave.

Zvok potuje tudi iz zvočnikov enote. Glasnost lahko nastavite z gumbom VOL.

Opomba

Zaradi motenj, ki jih utegne povzročiti priključena naprava, enota morda ne more sprejemati radijskega signala ali pa je občutljivost enote nižja.

Pritrditev paščka (glej sliko ☞)

Za lažje nošenje na enoto pritrdite pašček.

Povlecite pašček skozi luknji na strani enote.

Opozorila

- Enoto lahko upravljate samo na 3V DC z dvema baterijama R6 (velikost AA).
- Tablica s podatki o napetosti za delovanje, itd. se nahaja na spodnjem delu enote.
- Ne izpostavljajte enote ekstremnim temperaturam, neposrednemu soncu, vlagi, pesku, prahu ali mehanskim udarcem. Nikoli ne puščajte enote v avtu, parkiranem na soncu.
- Če kaj pade v enoto, odstranite bateriji in naj enoto pred nadaljnjo uporabo pregleda pooblaščena oseba.
- V vozilih in zgradbah je težko doseči dober radijski sprejem. Poskusite poslušati radio v bližini okna.
- Ker se za zvočnike uporablja močan magnet, umaknite osebne kreditne kartice z magnetno kodo ali ure na navijanje, da ne bi prišlo do okvare zaradi magneta.
- Če se ohišje umaže, ga očistite z mehko krpo, rahlo navlaženo z blagim detergentom. Nikoli ne uporabljajte grobih čistil ali kemičnih topil, ker bi utegnili deformirati ohišje.
- Ne uporabljajte topil kot so bencin, komercialnih čistil in anti-statičnih sprejev, namenjenih čiščenju vinilnih LP plošč.

Postavitev

- Ne puščajte enote v bližini izvorov toplote, na mestu, izpostavljenem neposrednemu soncu, prekomernemu prahu ali mehanskim udarcem ali v avtu, parkiranem na soncu.
- Ne postavljajte enote v nagnjem položaj ali na nestabilno površino.

Če imate vprašanja ali težave, ki se nanašajo na enoto, se posvetujte z najbližjim prodajalcem opreme Sony.

Veljavnost oznake CE je omejena na tiste države, kjer je to označevanje pravno veljavno, v glavnem v državah evropskega gospodarskega prostora.

Odpravljanje težav

Radio ne oddaja zvoka.

- Prepričajte se, da so baterije pravilno vstavljene.

- Baterije so šibke. Če uporabljate akumulatorske baterije, jih napolnite. Če uporabljate suhe celične baterije, jih zamenjajte z novimi.

- Nivo glasnosti je nastavljen na minimum. Zvišajte glasnost na enoti.

Zvok je šibak ali slabe kakovosti.

- Baterije so šibke. Če uporabljate akumulatorske baterije, jih napolnite. Če uporabljate suhe celične baterije, jih zamenjajte z novimi.
- Radijski signal je šibak. Poslušajte radio v bližini okna. V vozilu ali zgradbi je lahko signal šibak.
- V bližini enoti nekdo uporablja mobilni telefon ali drugo napravo, ki oddaja radijske valove. Umaknite mobilni telefon, itd.
- Oddaljite enoto od možnih virov motenj, na primer od bližnjega televizorja.

Ko enota sprejema avdio signal iz priključene komponente, se pojavi šum / zvok je popačen.

- Znižajte glasnost priključene komponente.
- Če ima priključena komponenta funkcijo poudarjanja nizkih tonov (Bass Boost), jo izklopite.
- Baterije so šibke. Če uporabljate akumulatorske baterije, jih napolnite. Če uporabljate suhe celične baterije, jih zamenjajte z novimi.
- Prepričajte se, da je priključni kabel pravilno priključen.
- Če ste za povezavo uporabili priključek LINE OUT na priključeni komponenti, uporabite raje priključek za slušalke.

Ko enota sprejema avdio signal iz priključene komponente, je zvok tih ali sploh ni zvoka.

- Če je stikalo POWER nastavljeno na OFF, ga nastavite na AUDIO IN.

- Nivo glasnosti je minimalen. Povišajte glasnost na enoti.

- Nivo glasnosti priključene naprave je minimalen. Povišajte glasnost na priključeni napravi.

- Prepričajte se, da je priključni kabel pravilno priključen.

- Baterije so šibke. Če uporabljate akumulatorske baterije, jih napolnite. Če uporabljate suhe celične baterije, jih zamenjajte z novimi.

Posneti zvok iz radia je popačen / pojavi se šum.

- Nastavitev snemalne naprave ni pravilna. Glej opombe v poglavju »Snemanje radia« ali si oglejte navodila za uporabo snemalne naprave.

Tehnični podatki

Frekvenčni čas:
FM: 87,5 MHz – 108 MHz
AM: 530 kHz – 1.710 kHz
Zvočnik:
Premer pribl. 3,6 cm, 7,2 Ω (2)
Vhod:
Priključek AUDIO IN (Φ 3,5 mm stereo mini priključek) (1)
Izhod:
Priključek ↵ (slušalke) (Φ 3,5 mm stereo mini priključek) (1)
Priključek AUDIO OUT (Φ 3,5 mm stereo mini priključek) (1)
Izhodna moč:
80 mW + 80 mW (JEITA*)
Napajanje:
3 V DC, dve bateriji R6 (velikost AA)
Mere:
Pribl. 155 mm × 78,5 mm × 32,5 mm ((Š/V/G), brez izbočenih delov)
Pribl. 155,4 mm × 80,3 mm × 34,2 mm ((Š/V/G), vključno z izbočenimi deli) (JEITA*)
Masa:
Pribl. 198 kg vključno z baterijami

*Standardi JEITA (Japan Electronics and Information Technology).

Priložena oprema

Navodila za uporabo (1)

Avdio priključni kabel (stereo mini priključek ↔ stereo mini priključek) (1)

Oblika in tehnični podatki te enote se lahko spremenijo brez vnaprejšnjega opozorila.

Opomba o avtorskih pravilcah

»WALKMAN« in logotip za »WALKMAN« sta registrirani blagovni znamki korporacije Sony.