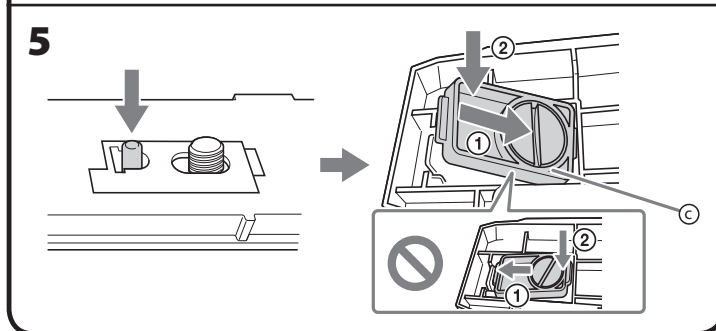
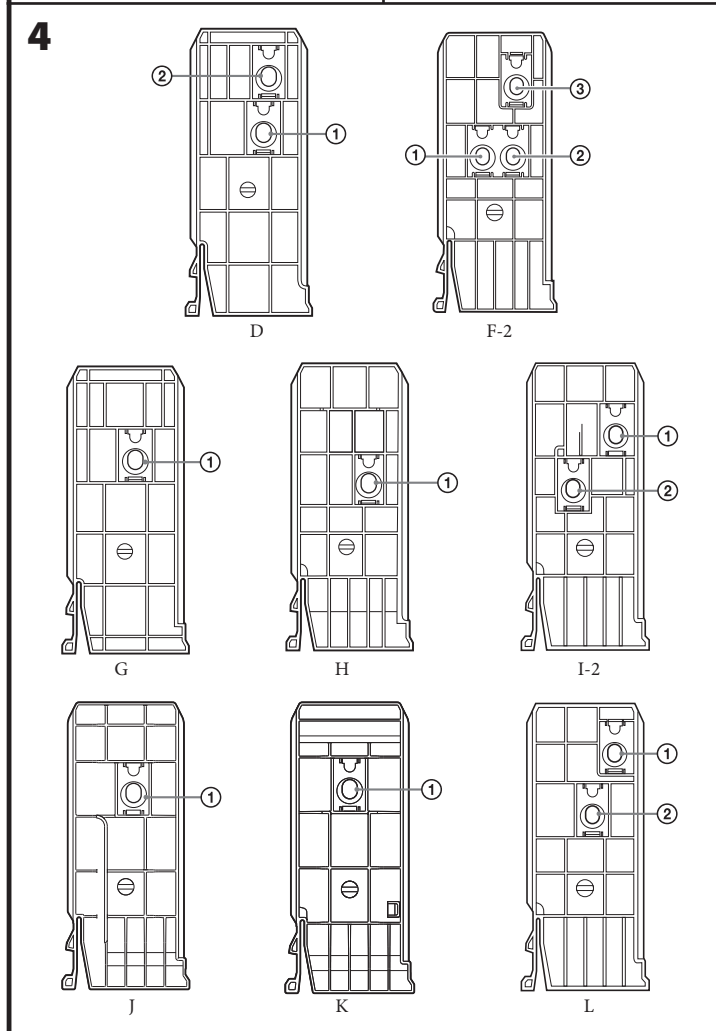
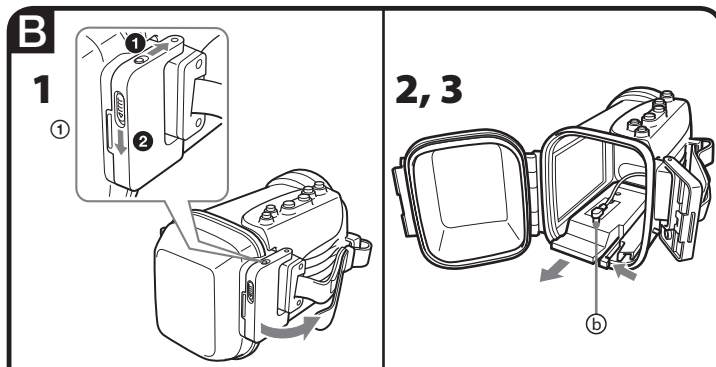
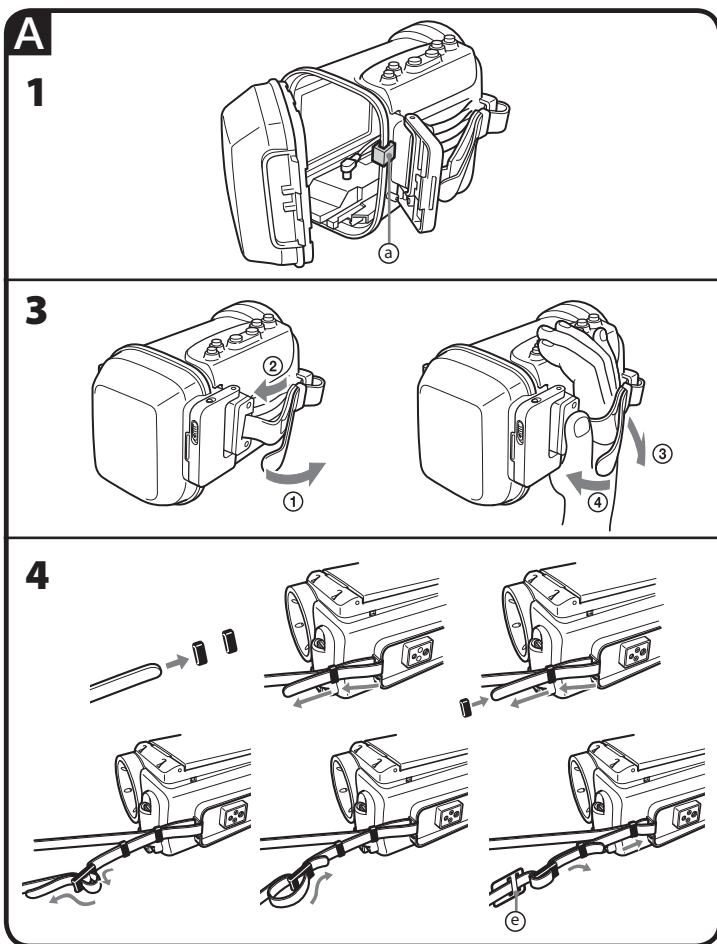


Obudowa sportowa – przygotowanie

## SPK-HCG

© 2011 Sony Corporation

<http://www.sony.net/>



## Przygotowanie

### Uwagi

Dostępność opisywanych poniżej modeli cyfrowych kamer wideo Sony (zwanymi dalej „kamerami”) zależy od kraju / regionu.

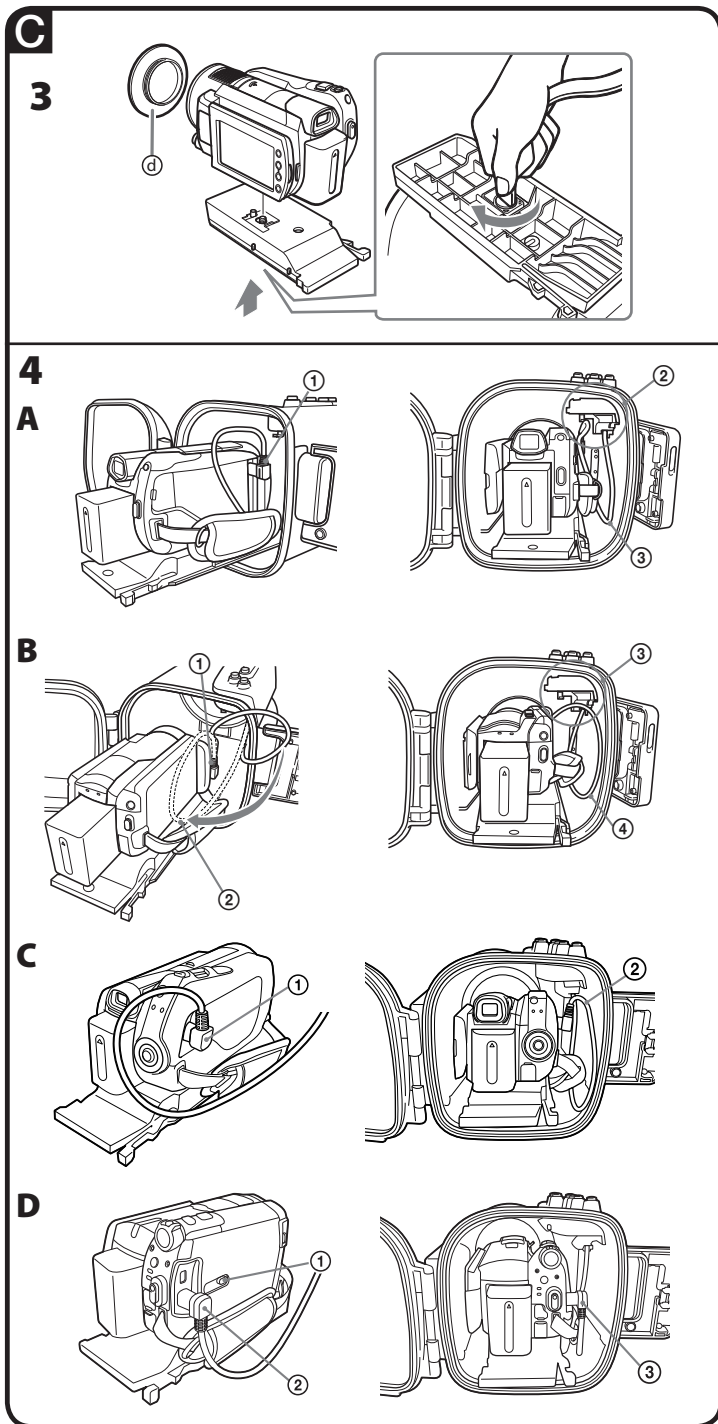
### A Przygotowanie obudowy sportowej

- 1 Otwórz tylną część obudowy i wyjmij element dystansujący (a).
- 2 Zamknij tylną część obudowy i zatrzaski.
- 3 Wyreguluj pasek.  
Chwyć obudowę sportową tak, aby móc łatwo dosięgnąć czubkami palców do przycisków START/STOP, teleobiektywu, szerokiego kąta i PHOTO, po czym wyreguluj długość paska.
- 4 Przymocuj pas na ramię.

### B Wybieranie płytki montażowej kamery

- 1 Otwórz obudowę sportową.  
① Przesuń przycisk zwalniający ① w kierunku wskazywanym przez strzałkę, przesuń suwak otwierania ② i otwórz zatrzask.  
② Otwórz tył obudowy.
- 2 Odłącz wtyk Audio/Remote (b) od płytki montażowej kamery.
- 3 Wyjmij płytkę montażową przymocowaną do tego urządzenia.  
Zwolnij blokadę, przytrzymując występ z boku płytki montażowej kamery w sposób wskazywany przez strzałkę, i powoli wysuń płytkę.  
Urządzenie jest dostarczane z fabrycznie zamontowaną płytką F-2.
- 4 Wybierz płytkę montażową i numer zgodnie z tabelą.

Płytki montażowa kamery	Numer	Kamera
D	1	HDR-HC9/HC7/HC5, DCR-DVD708/DVD608/DVD308/DVD306/ DVD109/DVD108/DVD106
	2	DCR-HC62/HC54/HC53/HC52/HC51/HC48/HC47/ HC45/HC38/HC37
F-2	1	HDR-CX12/CX11/CX7/CX6
	2	HDR-PJ50V/PJ50/PJ40V/PJ30V/PJ30/PJ20/PJ10, HDR-XR160, HDR-SR8/SR7/SR5
	3	HDR-CX700V/CX700/CX690/CX560V/CX560



Płytki montażowa kamery	Numer	Kamera
G	1	HDR-UX20/UX19/UX10/UX9, DCR-DVD910/DVD850/DVD810/DVD710/DVD650/DVD610/DVD510/DVD450/DVD410/DVD310/DVD150/DVD115/DVD110
H	1	HDR-CX360V/CX360, HDR-XR520V/XR520/XR500V/XR500/XR200V/XR200/XR106/XR105/XR101/XR100, HDR-SR12/SR11/SR10, DCR-SR220/SR210
I-2	1	HDR-CX520V/CX520/CX505V/CX500V/CX500, DCR-SR88/SR85/SR78/SR75/SR68/SR65/SR58/SR55/SR46/SR45/SR36/SR35
	2	HDR-XR350V/XR350
J	1	HDR-CX120/CX106/CX105/CX100, DCR-SX60/SX50/SX41/SX40/SX31/SX30
K	1	DCR-SR87/SR77/SR67/SR57/SR48/SR47/SR38/SR37
L	1	HDR-CX550V/CX550, HDR-XR550V/XR550
	2	HDR-XR155/XR150

**5 W przypadku użycia płytki montażowej innej niż F-2 (nr 3), zdejmij płytkę śruby statywu z płytki montażowej F-2 (nr 3). Następnie dopasuj płytkę śruby statywu do wybranego numeru na płytce montażowej i dociśnij płytkę śruby statywu, tak aby wsoczyła ona na miejsce.**

Płytkę śruby statywu jest fabrycznie zamontowana na płytce montażowej F-2 (nr 3). W przypadku użycia płytki montażowej F-2 (nr 3) można nie wykonywać tej czynności.

## Przygotowanie kamery

Szczegółowych informacji należy szukać także w instrukcji obsługi kamery.

### 1 Zdejmij akcesoria.

Zdejmij z kamery filtr, konwerter, przykrywkę obiektywu, osłonę obiektywu i pas na ramię.

Jeśli kamera ma ręcznie zamykaną osłonę obiektywu, otwórz ją.

### 2 Zainstaluj akumulator.

Zainstaluj całkowicie naładowany akumulator.

### 3 Włóż nośnik danych.

Informacji o rodzajach kart pamięci („Memory Stick Duo”, SD) współpracujących z kamerą należy szukać w jej instrukcji obsługi.

#### Uwagi

Przestaw przełączniki ochrony przed zapisem na karcie pamięci i kasecie w położenie umożliwiające zapis.

Upewnij się, że na taśmie, karcie pamięci, płycie, twardym dysku lub w wewnętrznej pamięci pozostaje wystarczająca ilość miejsca na nagrania.

Upewnij się, że płyta nie jest sfinalizowana.

### 4 Wkręć w gwint filtra kamery pierścień zapobiegający odbiciom (G-3-d).

Pierścień zapobiegający odbiciom zapobiega odbijaniu się zewnętrznego światła wewnątrz budowy (zwanej dalej „urządzeniem”) i przedostawaniu się tych refleksów do obiektywu.

W przypadku używania kamery bez pierścienia zapobiegającego odbiciom, zewnętrzne światło docierające od tyłu będzie powodowało odbicia. Staraj się unikać ustawiania się tyłem do źródeł światła.

Pierścień zapobiegający odbiciom	Kamera
Pierścień zapobiegający odbiciom (M30 × ø43)	HDR-UX20/UX19/UX10/UX9, DCR-DVD910/DVD708/DVD608/DVD510/DVD308/DVD306/DVD109/DVD108/DVD106, DCR-HC62/HC54/HC53/HC52/HC51/HC48/HC47/HC45/HC38/HC37
Pierścień zapobiegający odbiciom (M30 × ø47)	HDR-CX360V/CX360/CX120/CX106/CX105/CX100, HDR-XR155/XR150, DCR-SR87/SR77/SR67/SR57/SR48/SR47/SR38/SR37
Pierścień zapobiegający odbiciom (M30 × ø50)	DCR-DVD850/DVD810/DVD710/DVD650/DVD610/DVD450/DVD410/DVD310/DVD150/DVD115/DVD110, DCR-SR88/SR78/SR68/SR58
Pierścień zapobiegający odbiciom (M30 × ø58)	HDR-XR350V/XR350, DCR-SR85/SR75/SR65/SR55/SR46/SR45/SR36/SR35
Pierścień zapobiegający odbiciom (M30 × ø62)	HDR-PJ50V/PJ50/PJ40V/PJ30V/PJ30, HDR-XR200V/XR200/XR106/XR105/XR101/XR100, HDR-SR10, DCR-SR220/SR210
Pierścień zapobiegający odbiciom (M37 × ø49)	HDR-CX700V/CX700/CX690/CX560V/CX560
Pierścień zapobiegający odbiciom (M37 × ø55)	HDR-PJ20/PJ10, HDR-CX550V/CX550/CX520V/CX520/CX505V/CX500V/CX500/CX12/CX11/CX7/CX6, HDR-XR550V/XR550/XR520V/XR520/XR500V/XR500/XR160, HDR-SR12/SR11/SR8/SR7/SR5, HDR-HC9/HC7/HC5
Brak możliwości użycia dostarczonego pierścienia zapobiegającego odbiciom	DCR-SX60/SX50/SX41/SX40/SX31/SX30

**5 Obróć panel LCD o 180° i przyłóż go do kamery ekranem LCD na zewnątrz.**

**6 Wybierz automatyczny tryb regulacji takich funkcji jak ostrość czy ekspozycja.**

## Instalacja kamery

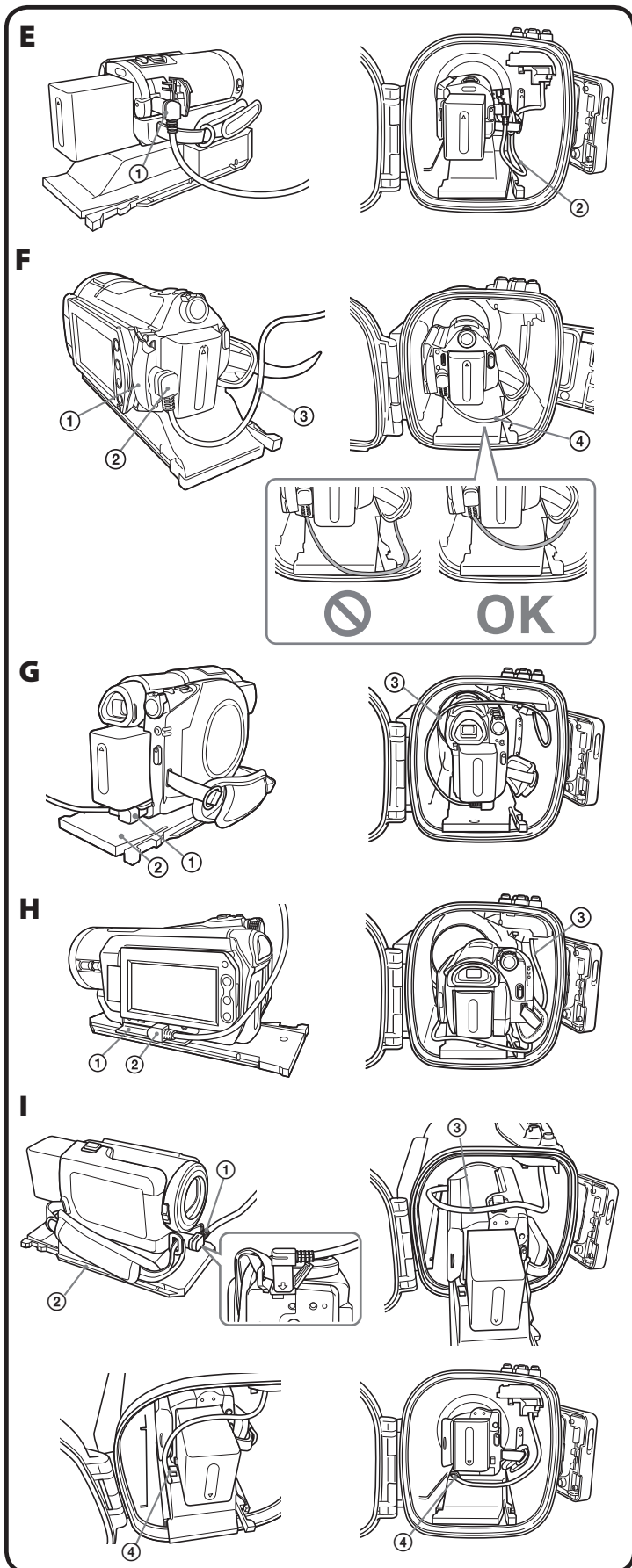
Jeśli kamera jest wyposażona w przełącznik POWER, wyłącz ją tym przełącznikiem. Nie włączaj tego urządzenia. Jeśli kamera ma wewnętrzny wyłącznik sprzężony z otwarciem ekranu LCD, nie trzeba jej wyłączać.

#### Uwagi

- Po zainstalowaniu kamery w tym urządzeniu do włączania i wyłączania zasilania używa się przycisku POWER na tym urządzeniu.
- Dla użytkowników kamer HDR-HC9/HC7/HC5: włącz zasilanie przełącznikiem POWER.

### 1 Pokryj powierzchnię szkła czołowego płynem zapobiegającym zaparowaniu.

Nałóż 2 do 3 kropli dostarczonego płynu zapobiegającego zaparowaniu na wewnętrzną powierzchnię szkła czołowego urządzenia. Aby zwiększyć skuteczność ochrony przed zaparowaniem, użyj dostarczonego środka osuszającego. Szczegóły podano w części „Środek osuszający” w dostarczonej instrukcji obsługi.



## 2 Usuń obce przedmioty, takie jak kurz, piasek i włosy z rowka, uszczelki okrągłej i wszelkich stykających się z nią powierzchni. Następnie równomiernie pokryj smarem uszczelkę okrągłą.

Zamknięcie obudowy bez usunięcia takich przedmiotów może spowodować powstanie uszkodzeń i przeciek wody. Informacje o obchodzeniu się z uszczelką okrągłą podano w instrukcji obsługi, w części „Obchodzenie się z uszczelką okrągłą”.

## 3 Załóż płytkę montażową kamery.

- 1 Dopasuj miejsce na śrubę na płytce montażowej do gwintu statywu na spodzie kamery.
- 2 W przypadku korzystania z jednego z poniższych modeli otwórz osłonę gniazda i starannie włącz wtyk Audio/Remote do gniazda A/V, A/V OUT lub gniazda zdalnego sterowania A/V:

HDR-UX20/UX19/UX10/UX9, DCR-DVD910/DVD510, DCR-SR87/SR77/SR67/SR57/SR48/SR47/SR38/SR37, DCR-SX60/SX50/SX41/SX40/SX31/SX30

- Dla użytkowników kamer DCR-SR87/SR77/SR67/SR57/SR48/SR47/SR38/SR37: włącz wtyk Audio/Remote przy wystarczająco otwartej osłonie gniazda. (Patrz rysunek C-4-I ①) Niedostateczne otwarcie osłony gniazda może być przyczyną zacięcia się wtyku Audio/Remote i niskiej jakości połączenia.

- 3 Przymocuj płytkę montażową do kamery, używając metalowych części pasa na ramię (A-4-E), jak pokazano na ilustracji.

## 4 Podłącz wtyk i zainstaluj kamerę.

W zależności od modelu kamery, starannie włącz wtyk Audio/Remote do gniazda A/V, A/V OUT lub gniazda zdalnego sterowania A/V (nie dotyczy modeli oznaczonych w czynności 3 symbolem ②)

Instalując kamerę w tym urządzeniu, dopasuj płytkę montażową kamery do prowadnicy w przedniej części urządzenia, po czym popychaj tył płytki montażowej aż do zablokowania zapadki.

### Uwagi

- Podczas instalacji płytki montażowej kamery urządzenie powinno być ułożone poziomo. Instalacja płytki montażowej kamery ruchem pionowym grozi uszkodzeniem płytki montażowej kamery i przodu obudowy.
- Uważać, aby nie zasłonić kablem obiektywu, ekranu LCD, wizjera, dźwigni zoomu lub przycisku PHOTO.
- Jeśli kamera ma wewnętrzny wyłącznik sprzężony z otwarciem ekranu LCD, podłączenie wtyku Audio/Remote spowoduje przełączenie kamery w tryb nagrywania filmu.

### Dla użytkowników kamer HDR-XR520V/XR520/XR500V/XR500 (patrz rysunek C-4-A)

- 1 Otwórz osłonę gniazd i podłącz wtyk. (Ułóż przewód łączący kamerę z tym urządzeniem w pętlę skierowaną do tyłu wtyku, jak pokazano na ilustracji.)
- 2 Zainstaluj kamerę w tym urządzeniu. Zwróć uwagę na to, żeby kabel nie zaciął się między wewnętrznymi elementami urządzenia.
- 3 Po zainstalowaniu kamery w urządzeniu ułóż kabel po stronie paska na dłoń na kamerze.

### Dla użytkowników kamer HDR-XR200V/XR200/XR106/XR105/XR101/XR100 (patrz rysunek C-4-B)

- 1 Otwórz osłonę gniazd i podłącz wtyk.
- 2 Ułóż przewód łączący kamerę z tym urządzeniem w pętlę skierowaną do tyłu wtyku, jak pokazano na ilustracji.
- 3 Zainstaluj kamerę w tym urządzeniu. Zwróć uwagę na to, żeby kabel nie zaciął się między wewnętrznymi elementami urządzenia.
- 4 Po zainstalowaniu kamery w urządzeniu ułóż kabel po stronie paska na dłoń na kamerze.

### Dla użytkowników kamer HDR-SR12/SR11/SR10, DCR-SR220/SR210 (patrz rysunek C-4-C)

- 1 Otwórz osłonę gniazd i podłącz wtyk. (Ułóż przewód łączący kamerę z tym urządzeniem w pętlę skierowaną do tyłu wtyku, jak pokazano na ilustracji.)
- 2 Po zainstalowaniu kamery w urządzeniu lekko naciśnij kabel, aby ułożyć go po stronie paska na dłoń na kamerze.

### Dla użytkowników kamer HDR-PJ50V/PJ50, HDR-XR160 i HDR-SR8/SR7/SR5 (patrz rysunek C-4-D)

- 1 Otwórz osłonę gniazd.
- 2 Podłącz wtyk.
- 3 Po zainstalowaniu kamery w urządzeniu ułóż kabel po stronie paska na dłoń na kamerze.

### Dla użytkowników kamer HDR-XR350V/XR350/XR155/XR150 i HDR-CX120/CX106/CX105/CX100 (patrz rysunek C-4-E)

- 1 Otwórz osłonę gniazd i podłącz wtyk.
- 2 Po zainstalowaniu kamery w urządzeniu ułóż kabel po stronie paska na dłoń na kamerze. Zwróć uwagę na to, żeby kabel nie zaciął się w płytce montażowej kamery lub innych elementach.

### Dla użytkowników kamer HDR-CX12/CX11/CX7/CX6 (patrz rysunek C-4-F)

- 1 Otwórz osłonę gniazd.
- 2 Podłącz wtyk.
- 3 Umieść kabel na płytce montażowej kamery i zainstaluj kamerę w tym urządzeniu.
- 4 Po zainstalowaniu kamery w urządzeniu ułóż kabel po stronie paska na dłoń na kamerze. Zwróć uwagę na to, żeby kabel nie mógł wypaść z płytki montażowej kamery.

### Dla użytkowników kamer HDR-UX20/UX19/UX10/UX9 i DCR-DVD910/DVD510 (patrz rysunek C-4-G)

(Jeśli czynności ① i ② zostały już wykonane w ramach procedury z punktu C-3, zacznij od czynności ③.)

- 1 Podłącz wtyk.
- 2 Przymocuj płytkę montażową do kamery.
- 3 Po zainstalowaniu kamery w urządzeniu ułóż kabel. (Zaczepek kabel w uchwycie na kabel.)

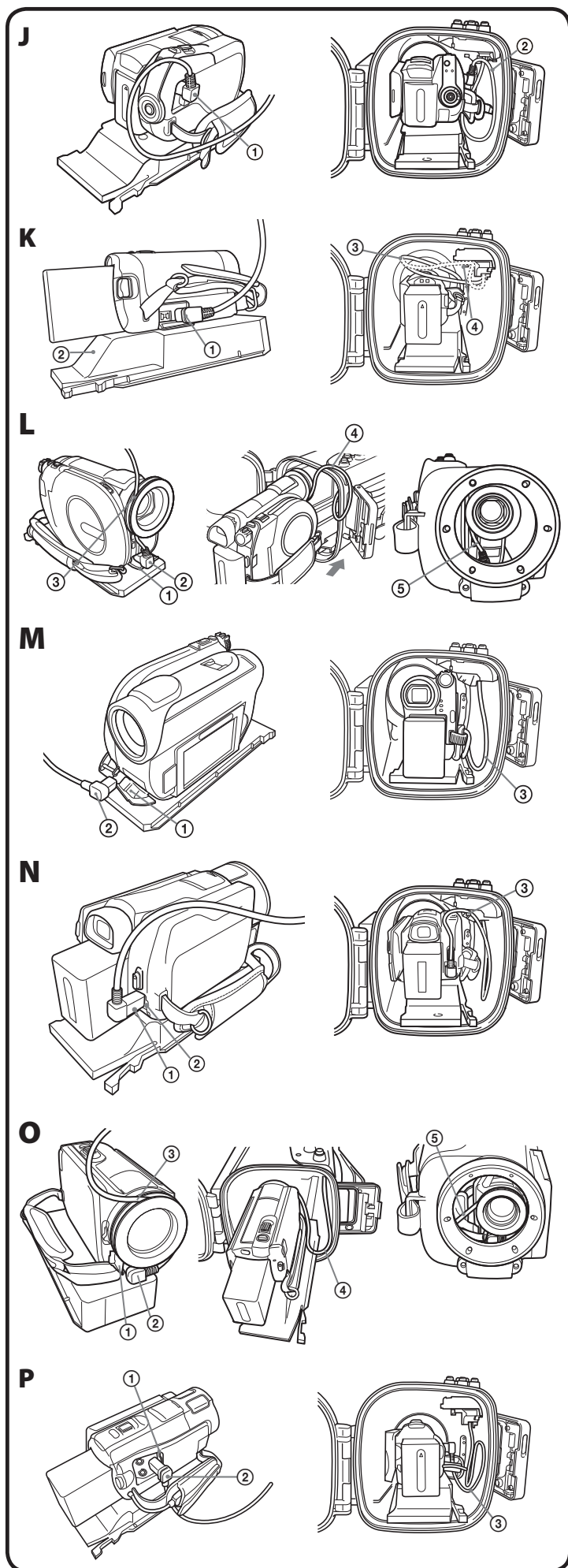
### Dla użytkowników kamer HDR-HC9/HC7/HC5 (patrz rysunek C-4-H)

- 1 Otwórz osłonę gniazd.
- 2 Podłącz wtyk.
- 3 Po zainstalowaniu kamery w urządzeniu ułóż kabel po stronie paska na dłoń na kamerze.

### Dla użytkowników kamer DCR-SR87/SR77/SR67/SR57/SR48/SR47/SR38/SR37 (patrz rysunek C-4-I)

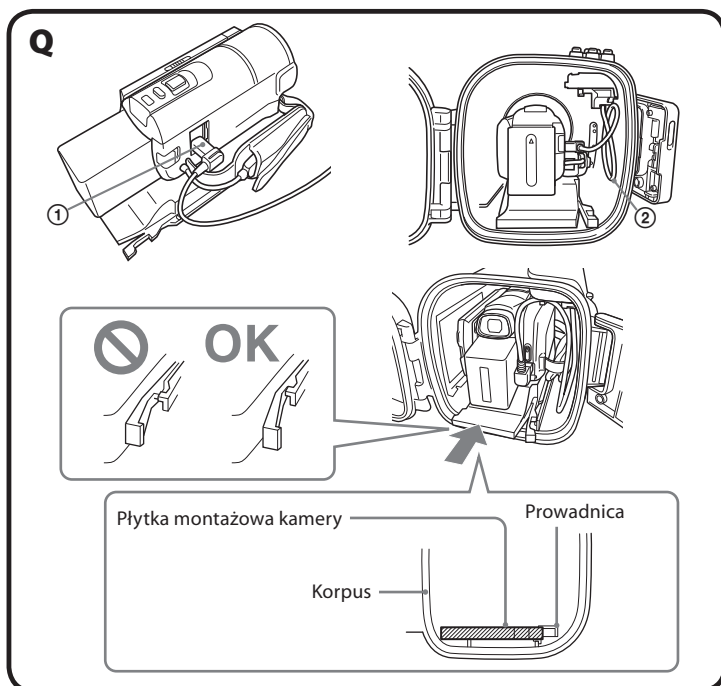
(Jeśli czynności ① i ② zostały już wykonane w ramach procedury z punktu C-3, zacznij od czynności ③.)

- 1 Podłącz wtyk, otwierając osłonę gniazd na tyle szeroko, by nie przyciąć podstawy wtyku.
- 2 Przymocuj płytkę montażową do kamery.
- 3 Zainstaluj kamerę w tym urządzeniu, umieszczając kabel u góry kamery.
- 4 Zamocuj kabel w zacisku na płytce montażowej kamery. Zwróć uwagę na to, żeby kabel nie zahaczył się o ekran LCD.
  - Jeśli akumulator kamery jest za duży, by poprowadzić kabel dołem, poprowadź go wzdłuż górnej części akumulatora i zamocuj zaciskami.



**Dla użytkowników kamer HDR-CX520V/CX520/CX505V/CX500V/CX500 i DCR-SR85/SR75/SR65/SR55/SR46/SR45/SR36/SR35 (patrz rysunek C-4-J)**

- ① Otwórz osłonę gniazd i podłącz wtyk. (Ułóż przewód łączący kamerę z tym urządzeniem w pętlę skierowaną do tyłu wtyku, jak pokazano na ilustracji.)
- ② Po zainstalowaniu kamery w urządzeniu lekko naciśnij kabel, aby ułożyć go po stronie paska na dłoń na kamerze.



**Dla użytkowników kamer DCR-SX60/SX50/SX41/SX40/SX31/SX30 (patrz rysunek C-4-K)**

(Jeśli czynności ① i ② zostały już wykonane w ramach procedury z punktu C-3, zacznij od czynności ③.)

- ① Unieś pasek i otwórz osłonę gniazd, aby podłączyć wtyk.
- ② Przymocuj płytkę montażową do kamery.
- ③ Zainstaluj kamerę w tym urządzeniu, zwijając kabel u góry kamery.
- ④ Po zainstalowaniu kamery w urządzeniu ułóż kabel. (Zaczep kabel w uchwycie na kabel.)

**Dla użytkowników kamer DCR-DVD850/DVD810/DVD710/DVD650/DVD610/DVD450/DVD410/DVD310/DVD150/DVD115/DVD110 (patrz rysunek C-4-L)**

- ① Otwórz osłonę gniazd.
- ② Podłącz wtyk.
- ③ Zaczep kabel w rowku pierścienia zapobiegającego odbiciom po stronie paska na dłoń, jak pokazano na ilustracji.
- ④ Ułóż kabel w sposób pokazany na ilustracji i zainstaluj płytkę montażową kamery w tym urządzeniu.

**Uwagi dotyczące mocowania:**

- Nie zginaj kabla.
  - Upewnij się, że kabel nie wy dostał się z rowka pierścienia zapobiegającego odbiciom.
- ⑤ Po zainstalowaniu kamery w urządzeniu upewnij się, że kabel nie koliduje z obiektywem kamery.

**Dla użytkowników kamer DCR-DVD708/DVD608/DVD308/DVD306/DVD109/DVD108/DVD106 (patrz rysunek C-4-M)**

- ① Otwórz osłonę gniazd.
- ② Podłącz wtyk.
- ③ Po zainstalowaniu kamery w urządzeniu ułóż kabel.

**Dla użytkowników kamer the HDR-CX550V/CX550/XR550V/XR550 i DCR-HC62/HC54/HC53/HC52/HC51/HC48/HC47/HC45/HC38/HC37 (patrz rysunek C-4-N)**

- ① Otwórz osłonę gniazd.
- ② Podłącz wtyk.
- ③ Po zainstalowaniu kamery w urządzeniu ułóż kabel. (Zaczep kabel w uchwycie na kabel.)

**Dla użytkowników kamer DCR-SR88/SR78/SR68/SR58 (patrz rysunek C-4-O)**

- ① Otwórz osłonę gniazd.
- ② Podłącz wtyk.
- ③ Zaczep kabel w rowku pierścienia zapobiegającego odbiciom, jak pokazano na ilustracji.
- ④ Ułóż kabel w sposób pokazany na ilustracji i zainstaluj płytkę montażową kamery w tym urządzeniu.

**Uwagi dotyczące mocowania:**

- Nie zginaj kabla.
  - Upewnij się, że kabel nie wy dostał się z rowka pierścienia zapobiegającego odbiciom.
- ⑤ Po zainstalowaniu kamery w urządzeniu upewnij się, że kabel nie koliduje z obiektywem kamery.

**Dla użytkowników kamer HDR-CX700V/CX700/CX690V/CX560V/CX560 (patrz rysunek C-4-P)**

- ① Otwórz osłonę gniazd.
- ② Przeprowadź kabel pod paskiem na dłoń kamery i podłącz wtyk.
- ③ Po zainstalowaniu kamery w urządzeniu ułóż kabel po stronie paska na dłoń na kamerze.

**Dla użytkowników kamer HDR-PJ40V/PJ30V/PJ30/PJ20/PJ10 i HDR-CX360V/CX360 (patrz rysunek C-4-Q)**

- ① Otwórz osłonę gniazd i podłącz wtyk.
- ② Po zainstalowaniu kamery w urządzeniu ułóż kabel po stronie paska na dłoń na kamerze.

## 5 Zamknij tył obudowy.

Naciśnij tył obudowy, aby ją zamknąć, po czym starannie zamknij zatrzaski.

### Uwagi

- Uwważaj, aby przy zamykaniu obudowy nie przyciąć przewodów.
- Mimo że osłona obiektywu niektórych modeli kamer zainstalowanych w tym urządzeniu może nie pokrywać się ze środkiem szkła czołowego urządzenia, nie powoduje to żadnych problemów przy nagrywaniu.