

SONY[®]

4-450-788-01(1)

Izmenljivi objektiv

Navodila za uporabo

SL

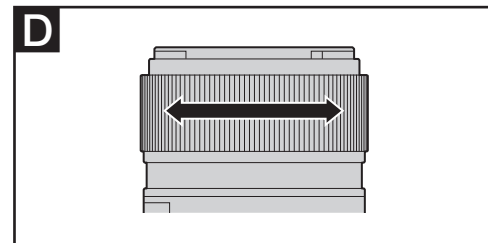
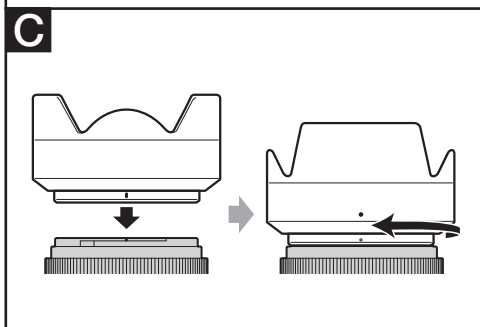
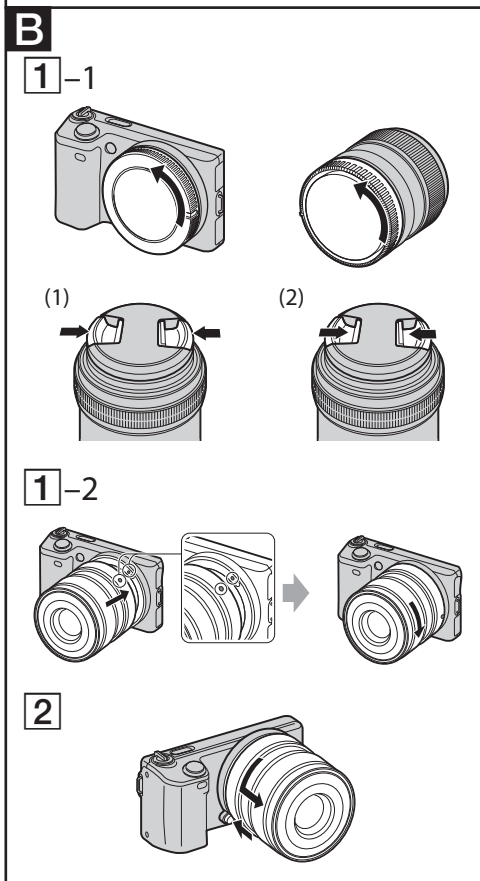
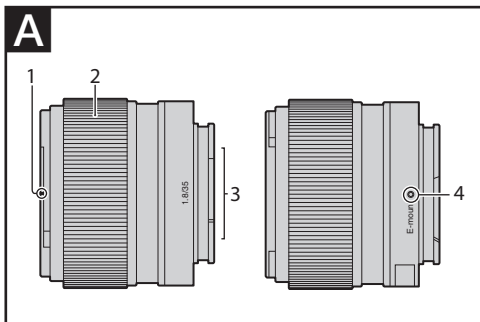
α

E 35mm F1.8 OSS

E-mount

©2012 Sony Corporation

SEL35F18

<http://www.sony.net/>

V teh navodilih je opisana uporaba objektiv. Opozorila o uporabi, ki veljajo za vse objektivne, lahko najdete v ločenem dokumentu »Opozorila pred uporabo«. Pred uporabo objektiv preberite oba dokumenta.

Ta objektiv je zasnovan za Sonyjeve fotoaparate a serije E. Objektiv ne morete uporabiti skupaj s fotoaparati serije A.

Opombe o uporabi

- Pri nošenju fotoaparata z nameščenim objektivom primite za fotoaparata in objektiv.

Opozorila o uporabi bliskavice

- Če uporabljate bliskavico, vedno odstranite obroč objektiv in snemajte najmanj 1 meter od objekta. Pri določenih kombinacijah objektiv in bliskavice, utegne objektiv delno blokirati svetlobo bliskavice, posledica pa je senca na spodnjem delu slike.

Učinek vinjetiranja

- Pri uporabi objektiv postanejo robovi zaslona temnejši od sredine. Da bi zmanjšali ta pojav, zaprite zaslonko za 1 do 2 koraka.

A Posamezni deli

- 1 Indeks obroča na objektivu
- 2 Obroč za ostritev
- 3 Priključki objektiv*
- 4 Namestitveni indeks

* Ne dotikajte se priključkov objektiv.

B Namestitve in odstranitev objektiv

Namestitev objektiv (glejte sliko B-1)

1 Odstranite pokrova na zadnji in sprednji strani objektiv in pokrov na ohišju fotoaparata.

- Pokrov na sprednji strani objektiv lahko namestite/odstranite na dva načina (1) in (2).

2 Naravnajte belo oznako na objektivu z belo oznako na fotoaparatu (namestitveni indeks) ter vstavite objektiv v fotoaparati in ga zavrtite v smeri urinega kazalca, dokler ne zaskoči.

- Med nameščanjem objektivu ne pritiskajte na tipko za odstranitev objektivu na fotoaparatu.
- Ne nameščajte objektivu pod kotom.

Odstranitev objektivu (glejte sliko B-2)

Med držanjem tipke za odstranitev objektivu na fotoaparatu, zavrtite objektivu v nasprotni smeri ure, dokler se ne ustavi, nato ga odstranite.

C Namestitev obroča na objektivu (priložen)

Priporočamo vam, da uporabite obroč na objektivu, da zmanjšate bleščanje in zagotovite najboljše kakovost slike.

Naravnajte rdečo črto na obroču objektivu z rdečo črto na objektivu (indeks obroča), nato vstavite obroč na nastavek na objektivu in ga zavrtite v smeri urinega kazalca, dokler rdeče označeno mesto na obroču ni naravnano z rdečo črto na objektivu in dokler obroč ne zaskoči na mesto.

- Če uporabljate vgrajeno bliskavico ali bliskavico, ki je priložena fotoaparatu, odstranite obroč z objektivu in tako preprečite blokado svetlobe bliskavice.
- Pri shranjevanju naj bo obroč nameščen na objektivu v obratni smeri.

D Ostritev

Obstajata dva načina ostritve.

Samodejna ostritev

Fotoaparati samodejno nastavi ostrino.

DMF (Direct manual focus)

Ko fotoaparati nastavi ostrino, lahko ostrino ročno še izboljšate.

Ročna ostritev

Ostrino lahko nastavite ročno.

Za več informacij o nastavitvah načinov si oglejte v navodilih za uporabo, ki so priložena fotoaparatu.

Tehnični podatki

Model	E 35mm F1.8 OSS (SEL35F18)
Goriščna razdalja, ekvivalentno 35 mm*1 (mm)	52,5
Skupine-elementi objektivu	6-8
Vidni kot	44°
Največja razdalja ostrenja*2 (m)	0,3
Največja povečava (X)	0,15
Najmanjša zaslonka	f/22
Premer filtra (mm)	49
Mere (največji premer x višina) (mm)	Okrog 62x45
Masa (g)	Okrog 155
Kompensacija tresljajev	Da

*1 Zgoraj navedena goriščna razdalja formata, ekvivalentnega 35 mm velja za digitalne fotoaparate z izmenljivimi objektivu, opremljenimi s slikovnim tipalom velikosti APS-C.

*2 Najmanjša razdalja med slikovnim tipalom in objektom.

- Pri nekaterih mehanizmih objektivu, se lahko goriščna razdalja spremeni s spremembo razdalje snemanja. Goriščna razdalja predvideva, da je objekt izostren na neskončnost.

Priložena oprema:

Objektiv (1), pokrovček za sprednjo stran objektivu (1), pokrovček za zadnjo stran objektivu (1), obroč za objektiv(1), komplet natisnjene dokumentacije

Pridržujemo si pravico do spremembe oblike in tehničnih podatkov brez predhodnega obvestila.

α je blagovna znamka družbe Sony Corporation.