

SONY[®]

α

Obiectiv interschimbabil

Manual de instrucțiuni

RO

DT35mm F1.8 SAM

A-mount

SAL35F18

Acest manual explică modul de folosire al obiectivului.

În secțiunea “Măsuri de precauție înainte de utilizare” pot fi găsite măsurile de precauție obișnuite pentru toate obiectivele și note despre utilizare. Aveți grijă să citiți ambele documente înainte de a folosi obiectivul.

Acest obiectiv cu montură tip A este proiectat pentru camerele Sony α (modelele dotate cu senzor de imagine APS-C). Obiectivul nu poate fi folosit cu camere foto în format de 35 mm.

Note privind utilizarea

- Atunci când transportați camera având obiectivul montat, aveți grijă să țineți ferm atât camera, cât și obiectivul.
- Atunci când focalizați, nu țineți camera de părțile proeminente ale obiectivului.
- Când folosiți acestui obiectiv la o cameră cu montură tip E, utilizați un adaptor de montare (comercializat separat). Nu atașați obiectivul direct la cameră; în caz contrar, le puteți deteriora pe amândouă.

Măsuri de precauție la folosirea blițului

Atunci când folosiți un bliț încorporat, îndepărtați întotdeauna parasolarul și fotografiați de la o distanță de cel puțin 1 metru de subiect.

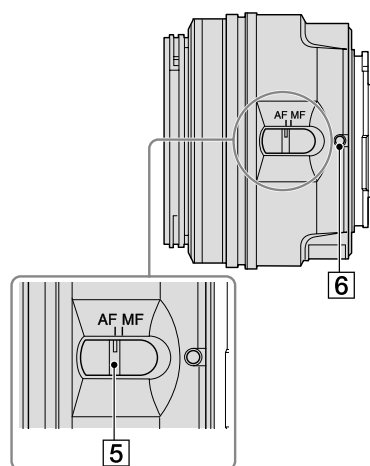
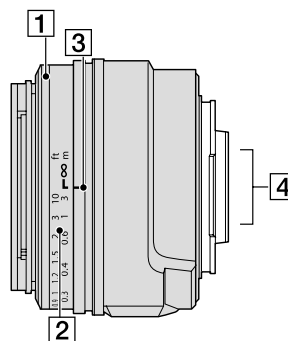
Pentru anumite combinații obiectiv - bliț, obiectivul poate bloca în mod parțial lumina blițului, ceea ce va produce o umbră în partea de jos a imaginii.

Vignetare

La folosirea obiectivului, colțurile ecranului devin mai întunecate decât centrul. Pentru a reduce acest fenomen (numit vignetare) închideți diafragma cu 1-2 trepte.

2

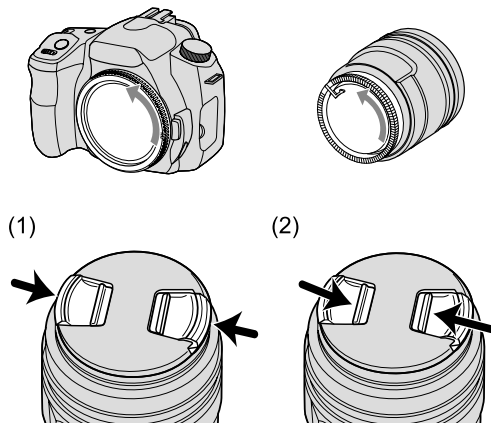
Numele părților componente



- 1** – Inel de focalizare
- 2** – Scala distanței
- 3** – Index de distanță
- 4** – Contactele obiectivului
- 5** – Comutator pentru modul de focalizare
- 6** – Reper de montare

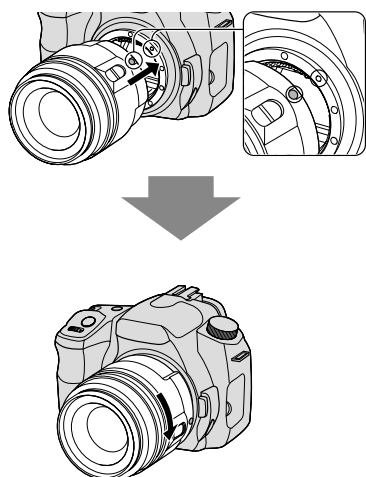
Atașarea și detașarea obiectivului

Pentru atașarea obiectivului



1 Îndepărtați capacele din față și din spate ale obiectivului și capacul camerei foto.

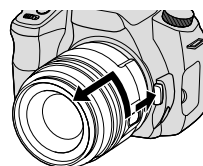
Puteți atașa și detașa capacul din față al obiectivului în două moduri, (1) și (2). Folosiți metoda (2) atunci când atașați/detașați capacul obiectivului și parasolarul este montat la obiectiv.



2 Aliniați reperul portocaliu de pe corpul obiectivului cu cel de aceeași culoare de la camera foto (reperul de montare), apoi introduceți obiectivul în montura camerei foto și rotiți-l în sens orar până ce se blochează.

- Nu apăsați butonul de eliberare a obiectivului în timp ce atașați obiectivul.
- Nu montați obiectivul într-o poziție înclinată.

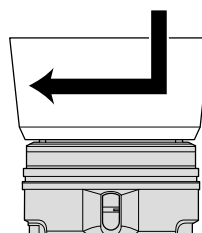
Pentru detașarea obiectivului



În timp ce mențineți apăsat butonul de eliberare a obiectivului, rotiți obiectivul în sens antiorar până la capăt, apoi detașați obiectivul.

Atașarea parasolarului

Se recomandă să utilizați un parasolar pentru a reduce lumina excesivă și a obține cea mai bună calitate a imaginii.



Potriți parasolarul în sistemul de montare de la capătul corpului obiectivului și rotiți parasolarul în sens orar până ce acesta se fixează.

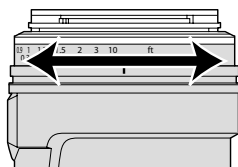
- Dacă folosiți blițul încorporat al camerei foto, detașați parasolarul pentru a evita blocarea luminii provenite de la bliț.
- Pentru păstrare, introduceți parasolarul în spatele obiectivului.

Focalizarea

Atunci când este ales modul AF (autofocalizare), camera foto focalizează în mod automat.

- Nu atingeți inelul rotativ de focalizare în timp ce camera focalizează în mod automat.
- Cu acest obiectiv nu puteți utiliza funcția de focalizare directă manuală a camerei foto. (Unele camere foto nu dispun de această funcție. Când camera foto dispune de această funcție, restricția este explicată în manualul de utilizare al camerei respective, la secțiunea despre focalizare).
- Nu puteți folosi butonul AF/MF al camerei pentru a controla AF/MF cu acest obiectiv. (Unele camere foto nu dispun de butonul AF/MF. Când camera foto dispune de acest buton, restricția este explicată în manualul de utilizare al camerei dvs., la secțiunea despre focalizare).

În modul MF (focalizare manuală), focalizați prin rotirea inelului de focalizare în timp ce priviți prin vizor.



Pentru a comuta între focalizarea automată (AF) și focalizarea manuală (MF)

Modul de focalizare poate fi comutat între focalizare automată AF și focalizare manuală MF folosind butonul modului de focalizare de pe obiectiv. Verificați ca acest buton al camerei foto să fie în poziția AF.

- La focalizarea manuală, verificați ca butonul modului de focalizare al obiectivului să fie în poziția MF. Dacă rotiți forțat inelul de focalizare fără a fi comutat mai înainte în modul MF, este posibil să deteriorați inelul de focalizare.

Fotografierea la infinit în modul MF

Mecanismul de focalizare depășește ușor poziția infinit pentru a se obține o acuratețe mai mare la diferite temperaturi de funcționare. Verificați întotdeauna claritatea imaginii în vizor, în special atunci când focalizați aproape de infinit.

Specificații

Numele modelului	DT35mm F1.8 SAM (SAL35F18)
Distanță focală echivalentă cu formatul 35 mm* ¹	52.5
Elemente-grup de lentile	5-6
Unghi de vizionare* ¹	44°
Focalizare minimă* ²	0,23 m
Mărire maximă	0,25 ×
f-stop minim	F22
Diametrul filtrului	55
Dimensiuni (diametru maxim × înălțime) (aprox.)	70 mm × 52 mm
Greutate (aprox.)	170 g

*¹ Distanța focală echivalentă cu formatul 35 mm și unghiul de vizionare arătate mai sus se referă la camere foto digitale cu obiective interschimbabile echipate cu un senzor de imagine APS-C.

*² Distanța de la senzorul de imagine la subiect.

- Acest obiectiv este echipat cu un codor pentru distanță, care permite măsurarea mai precisă (ADI) prin folosirea unui bliț compatibil ADI.
- În funcție de mecanismul obiectivului, distanța focală poate varia atunci când se modifică distanța de fotografiere. Distanța focală presupune ca obiectivul să fie reglat pentru infinit.

Părți și accesorii incluse

- Obiectiv (1)
- Capacul față al obiectivului (1)
- Capacul spate al obiectivului (1)
- Parasolar (1)
- Set de documente tipărite

Designul și specificațiile pot fi modificate fără să fiți avizați.

α este marcă de comerț a Sony Corporation.

SONY®

<http://www.sony.ro>

RO



Dezafectarea echipamentelor electrice și electronice vechi (Valabil în Uniunea Europeană și în celelalte state europene cu sisteme de colectare separate)

Acest simbol marcat pe un produs sau pe ambalajul acestuia indică faptul că respectivul produs nu trebuie considerat reziduu menajer în momentul în care doriți să îl dezafectați. El trebuie dus la punctele de colectare destinate reciclării echipamentelor electrice și electronice.

Dezafectând în mod corect acest produs veți ajuta la prevenirea posibilelor consecințe negative asupra mediului înconjurător și sănătății oamenilor care pot fi cauzate de tratarea inadecvată a acestor reziduuri. Reciclarea materialelor va ajuta totodată la conservarea resurselor naturale. Pentru mai multe detalii legate de reciclarea acestui produs, vă rugăm să consultați biroul local, serviciul de preluare a deșeurilor sau magazinul de unde ați achiziționat produsul.