

Objektív pre digitálne zrkadlovky

SK

Návod na použitie



Vario-Sonnar T* 16-35mm F2,8 ZA SSM
Vario-Sonnar T* 24-70mm F2,8 ZA SSM

SAL1635Z/SAL2470Z

Tento návod je určený pre rôzne objektívy.
Tento objektív je určený pre fotoaparát **α** Sony.

Tento objektív bol vyvinutý v spolupráci spoločností Carl Zeiss a Sony Corporation a je určený pre fotoaparát Sony s uchytением **α**. Tento objektív je vyrobený v súlade s náročnými štandardmi a systémom záruky kvality spoločnosti Carl Zeiss.

VÝSTRAHA

Aby ste predišli riziku vzniku požiaru alebo úrazu elektrickým prúdom, nevystavujte zariadenie dažďu ani vlhkosti.

Prostredníctvom tohto objektívu sa nepozerajte priamo do slnka.

V opačnom prípade môže dôjsť k poškodeniu zraku alebo dokonca k oslepnutiu.

Objektív uskladňujte mimo dosah detí.

Hrozí riziko úrazu.

Informácia pre spotrebiteľov

Toto zariadenie spĺňa podmienky časti 15 predpisov FCC.

Prevádzka je podmienená splneniu dvoch podmienok:

(1) Zariadenie nemôže spôsobovať rušivé interferencie a (2) zariadenie musí absorbovať všetky prijaté interferencie, vrátane interferencií, ktoré môžu spôsobiť neželanú prevádzku.

UPOZORNENIE

Upozorňujeme vás, že akoukoľvek manipuláciou so zariadením, ktorá nie je výslovne uvedená v tomto návode, sa zbavujete práva na prípadnú reklamáciu zariadenia.

Informácia:

Správa federálnej komisie pre komunikácie (FCC-Federal Communication Commission)

Toto zariadenie bolo testované a bolo zistené, že vyhovuje požiadavkám, stanoveným pre digitálne zariadenia triedy B, v zhode s časťou 15 predpisov FCC. Tieto predpisy boli zavedené z dôvodu zabezpečenia dostatočnej a primeranej ochrany proti rušeniu pri inštaláciách zariadení v obytných oblastiach. Toto zariadenie generuje, používa a môže vyžarovať výkon v oblasti rádiových frekvencií, a ak nie je inštalované v súlade s príslušnými inštrukciami, môže spôsobovať rušenie a nežiaduce interferencie.

Nie je však možné zaručiť, že sa rušenie v špecifických prípadoch nevyskytne aj pri správnej inštalácii.

Ak zariadenie spôsobuje rušenie príjmu rozhlasového a televízneho vysielania, čo je možné overiť zapnutím a vypnutím zariadenia, užívateľ by sa mal pokúsiť odstrániť rušenie pomocou nasledujúcich opatrení:

- Zmeniť orientáciu alebo umiestnenie prijímacej antény.
- Zväčšiť vzdialenosť medzi týmto zariadením a prijímačom.
- Zapojiť zariadenie do zásuvky v inom elektrickom obvode, než je zapojený prijímač.
- Konzultovať problém s najbližším predajcom Sony, prípadne so skúseným rádio/TV technikom.



Informácia pre spotrebiteľov

Likvidácia starých elektrických a elektronických zariadení (Platí v Európskej únii a ostatných európskych krajinách so zavedeným separovaným zberom)

Tento symbol na výrobku alebo obale znamená, že s výrobkom nemôže byť nakladané ako s domovým odpadom. Miesto toho je potrebné ho doručiť do vyhradeného zberného miesta na recykláciu elektrozariadení. Tým, že zaistíte správne zneškodnenie, pomôžete zabrániť potencionálnemu negatívnemu vplyvu na životné prostredie a ľudské zdravie, ktoré by v opačnom prípade hrozilo pri nesprávnom nakladaní s týmto výrobkom. Recyklácia materiálov pomáha uchovávať prírodné zdroje. Pre získanie ďalších podrobných informácií o recyklácii tohto výrobku kontaktujte prosím váš miestny alebo obecný úrad, miestnu službu pre zber domového odpadu alebo predajňu, kde ste výrobok zakúpili.

Poznámka pre spotrebiteľov v krajinách uplatňujúcich smernice EU

Výrobcom tohto produktu je spoločnosť Sony Corporation, 1-7-1 Konan, Minato-ku, Tokyo, 108-0075 Japonsko. Autorizovaným predstaviteľom ohľadom záležitostí týkajúcich sa nariadení EMC a bezpečnosti produktu je spoločnosť Sony Deutschland GmbH, Hedelfinger Strasse 61, 70327 Stuttgart, Nemecko. Ohľadom akýchkoľvek servisných služieb alebo záručných záležitostí pozri adresy poskytnuté v samostatných dokumentoch týkajúcich sa servisu a záruky.

Poznámky k používaniu

- Objektív neumiestňujte na priame slnečné žiarenie. Ak bude slnečné svetlo sústredené na blízky objekt, môže vzniknúť požiar. Ak je nutné objektív umiestniť na priame slnečné žiarenie, musíte naň nasadiť kryt.
- Pri nasadzovaní objektívu ho nevystavujte mechanickým otrasom.
- Počas skladovania musia byť na objektíve nasadené kryty.
- Objektív neskladujte príliš dlho na vlhkých miestach, predídete tak vzniku plesní.
- Ak nosíte fotoaparát s nasadeným objektívom, držte fotoaparát aj objektív.
- Fotoaparát nedržte za prečnievajúcu časť objektívu, ktorá sa vysúva pri transfokácii (týka sa len objektívu Vario-Sonnar T* 24-70mm F2,8 ZA SSM).
- Nedotýkajte sa kontaktov objektívu. Ak sa kontakty objektívu znečistia, môžu rušiť alebo brániť prenosu signálov medzi objektívom a fotoaparátom, čo môže zapríčiniť funkčnú poruchu pri prevádzke.

Upozornenie pri používaní blesku

Keď používate vstavaný blesk, zložte slnečnú clonu objektívu.

Pri určitých kombináciách objektív/blesk môže objektív čiastočne zacloniť svetlo z blesku, čo môže spôsobiť tieň v spodnej časti záberu.

Vignetácia

Ak používate objektív, okraje záberu budú tmavšie než jeho stred. Aby sa tento jav (označovaný ako vignetácia) redukoval, privrte clonu o niekoľko clonových čísiel.

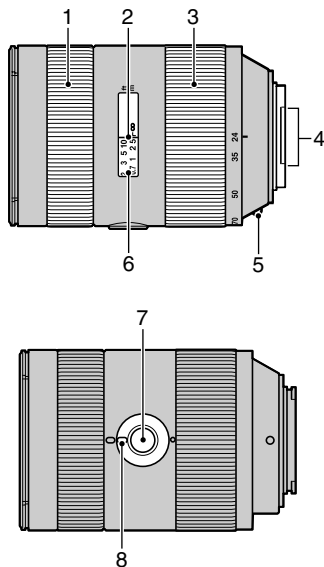
Kondenzácia vlhkosti

Po prenesení objektívu priamo z chladného prostredia do teplého môže na objektíve skondenzovať vlhkosť. Ak chcete zabrániť kondenzácii vlhkosti, vložte objektív do plastovej tašky a pod. Po vyrovnaní teploty vo vnútri tašky s teplotou okolitého prostredia objektív vyberte.

Čistenie objektívu

- Nedotýkajte sa priamo povrchu šošoviek objektívu.
- Ak je objektív znečistený, vyčistite prach dýchadlom na objektívy a utrite ho jemnou čistou handričkou (odporúčame použiť čistiacu handričku KK-CA (voliteľná)).
- Na čistenie objektívu alebo hrdla fotoaparátu nepoužívajte organické rozpúšťadlá ako riedidlo alebo benzín.

A



A Popis častí

- 1...Zaostrovací prsteneč
- 2...Ukazovateľ vzdialenosti
- 3...Prsteneč transfokácie
- 4...Kontakty objektívu
- 5...Ukazovateľ montážnej polohy
- 6...Stupnica vzdialenosti
- 7...Tlačidlo aretácie zaostrenia
- 8...Prepínač režimu zaostrovania

B Nasadenie/zloženie objektívu

Nasadenie objektívu (Pozri obr. B-1.)

1 Zložte predný a zadný kryt objektívu a kryt tela fotoaparátu.

- Predný a zadný kryt objektívu môžete založiť/zložiť dvomi spôsobmi, (1) a (2). Ak skladáte/zakladáte kryt objektívu s nasadenou slnečnou clonou objektívu, použite spôsob (2).

2 Zarovnajte oranžový ukazovateľ na telese objektívu s oranžovým ukazovateľom na fotoaparáte (montážny ukazovateľ), potom nasuňte objektív do montážnej časti na fotoaparáte a otáčajte ho doprava, kým nezacvakne.

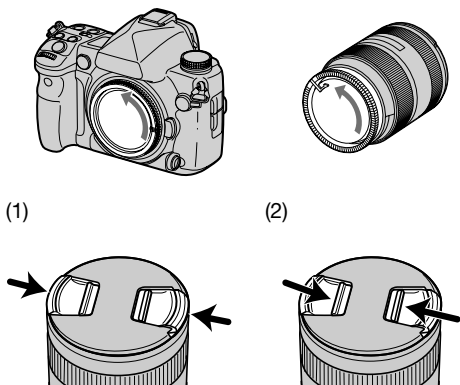
- Pri nasadzovaní objektívu nedržte zatlačené tlačidlo uvoľnenia objektívu na fotoaparáte.
- Objektív nenasadzujte nakrivo.

Zloženie objektívu (Pozri obr. B-2.)

Držte zatlačené tlačidlo uvoľnenia objektívu na fotoaparáte a otáčajte objektívom doľava, kým sa nezastaví, potom objektív vyťahnite.

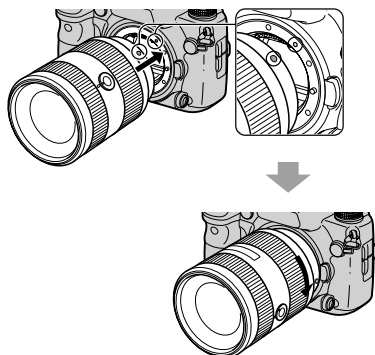
B

1-1

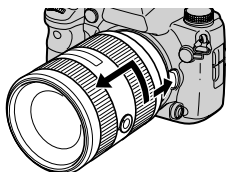


B

1-2



2



C Nasadenie slnečnej clony objektívu

Za účelom redukcie preexponovania a zabezpečenia maximálnej kvality záberov odporúčame používať slnečnú clonu objektívu.

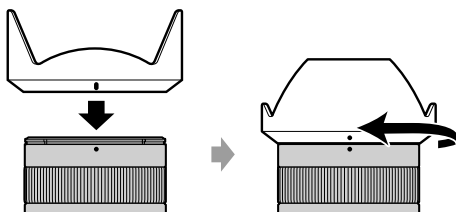
Zarovnajete červenú čiarku na slnečnej clone s červenou bodkou na objektíve. Otáčajte slnečnú clonu doprava, aby sa červená bodka na objektíve zarovnala s červenou bodkou na slnečnej clone a aby slnečná clona zacvakla.

- Keď používate vstavaný blesk, zložte slnečnú clonu objektívu, aby sa nezaclonilo svetlo z blesku.
- Slnečnú clonu objektívu nasadíte správne podľa vyznačených značiek (červená čiarka, červená bodka atď.). Inak môže slnečná clona znemožniť dosiahnutie želaného efektu, alebo sa v zábere môže vyskytovať tieň.
- Pri skladovaní prevrátate slnečnú clonu a umiestnite ju na objektív obrátene.

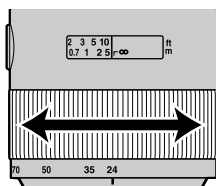
D Transfokácia (Zoom)

Otáčaním prstenca transfokácie nastavíte želanú ohniskovú vzdialenosť.

C

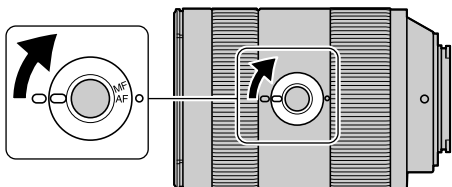


D

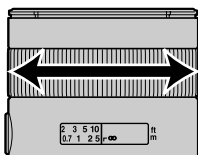


E

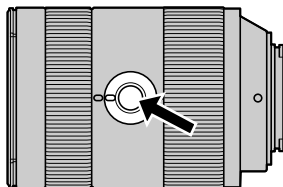
1



2



3



E Zaostrovanie

Prepínanie AF (automatické zaostrovanie)/ MF (manuálne zaostrovanie)

Na objektíve môžete prepínať režim zaostrovania AF a MF. Ak chcete snímať s režimom AF, na fotoaparáte aj objektíve nastavte AF. Ak chcete snímať s režimom MF, na fotoaparáte aj objektíve nastavte MF.

Nastavenie režimu zaostrovania na objektíve (Pozri obr. E-1.)

Prepínač režimu zaostrovania nastavte do príslušnej polohy AF alebo MF.

- V režime MF sledujte obraz v hľadáčku a presne zaostrite otáčaním zaostrovacieho prstenca (pozri obr. E-2).
- Zaostrovací signál v hľadáčku indikuje aktuálnu mieru zaostrenia.

Používanie fotoaparátu s ovládacím tlačidlom AF/MF

- Ak je fotoaparát aj objektív nastavený do režimu AF, stlačením ovládacieho tlačidla AF/MF prepnete z režimu AF do režimu MF.
- Ak je fotoaparát aj objektív nastavený do režimu MF, stlačením ovládacieho tlačidla AF/MF prepnete z režimu MF do režimu AF.

Príame manuálne zaostrovanie (DMF)

Otáčaním zaostrovacieho prstenca nastavte správne zaostrenie DMF, keď je zaostrenie aretované nastavením AF-A (automatické zaostrovanie) alebo AF-S (automatické zaostrenie na jedno snímání).

- Zaostrovanie DMF nie je dostupné v nasledovných prípadoch:
 - Keď je obraz mimo rozsah zaostrenia
 - Keď je zvolený režim AF-C (kontinuálne automatické zaostrovanie)
 - Keď je druhýkrát potvrdené zaostrenie v režime kontinuálneho snímání AF-A

Snímání so zaostrením na nekonečno v režime MF

Zaostrovací mechanizmus sa otočí mierne za nekonečno, vďaka čomu sa poskytne presné zaostrenie pri rôznych prevádzkových teplotách. Sledujte obraz v hľadáčku a presne zaostrite, obzvlášť pri zaostrení objektívu v polohách blízkych k nekonečnu.

Tlačidlo aretácie zaostrenia (Pozri obr. E-3.)

Keď je stlačené tlačidlo aretácie zaostrenia, automatické zaostrovanie nefunguje a zaostrenie je pre snímání nastavené nemenne.

- Funkciu tlačidla aretácie zaostrenia môžete zmeniť na fotoaparátoch vybavených užívateľskými funkciami. Podrobnosti pozri v návode na použitie fotoaparátu.

Technické údaje

Názov (Typové označenie)	Vario-Sonnar T* 16-35mm F2,8 ZA SSM (SAL1635Z)	Vario-Sonnar T* 24-70mm F2,8 ZA SSM (SAL2470Z)
Ohnisková vzdialenosť (mm) (35 mm* ¹ konverzia)	24-52,5	36-105
Skupiny šošoviek-prvky	13-17	13-17
Zorný uhol 1* ²	107°-63°	84°-34°
Zorný uhol 2* ²	83°-44°	61°-23°
Minimálna zaostrovacia vzdialenosť * ³ (m)	0,28	0,34
Maximálne zväčšenie (x)	0,24	0,25
Svetelnosť	f/22	f/22
Priemer filtra (mm)	77	77
Rozmery (maximálny priemer x dĺžka) (mm)	Cca 83x114	Cca 83x111
Hmotnosť (g)	Cca 860	Cca 955

*¹ Hodnoty pre ekvivalentnú ohniskovú vzdialenosť pri formáte 35 mm platia pre digitálne zrkadlovky vybavené snímacím prvkom formátu APS-C.

*² Hodnoty pre zorný uhol 1 platia pre formát 35 mm a hodnoty pre zorný uhol 2 platia pre digitálne zrkadlovky vybavené snímacím prvkom formátu APS-C.

*³ Minimálna zaostrovacia vzdialenosť je najkratšia vzdialenosť od snímacieho prvku k objektu.

- Tento objektív je vybavený enkodérom vzdialenosti. Enkodér vzdialenosti umožňuje presnejšie meranie (ADI) pomocou blesku pre systém ADI.
- V závislosti od mechanizmu objektívu sa môže ohnisková vzdialenosť zmeniť pri každej zmene snímacej vzdialenosti. Ohnisková vzdialenosť zodpovedá zaostreniu objektívu na nekonečno.

Dodávané príslušenstvo: Objektív (1), Predný kryt objektívu (1), Zadný kryt objektívu (1), Slnčná clona objektívu (1), Puzdro objektívu (1), Návod na použitie

Právo na zmeny vyhradené.

α je obchodná značka spoločnosti Sony Corporation.

Názvy spoločností a produktov sú obchodné značky alebo ochranné známky príslušných vlastníkov.

<http://www.sony.net/>

Sony Corporation Printed in Czech Republic (EU)

SK



**Likvidácia starých elektrických a elektronických zariadení
(Platí v Európskej únii a ostatných európskych krajinách so zavedeným
separovaným zberom)**

Tento symbol na výrobku alebo obale znamená, že s výrobkom nemôže byť nakladané ako s domovým odpadom. Miesto toho je potrebné ho doručiť do vyhradeného zberného miesta na recykláciu elektrozariadení. Tým, že zaistíte správne zneškodnenie, pomôžete zabrániť potencionálnemu negatívnemu vplyvu na životné prostredie a ľudské zdravie, ktoré by v opačnom prípade hrozilo pri nesprávnom nakladaní s týmto výrobkom. Recyklácia materiálov pomáha uchovávať prírodné zdroje. Pre získanie ďalších podrobných informácií o recyklácii tohoto výrobku kontaktujte prosím váš miestny alebo obecný úrad, miestnu službu pre zber domového odpadu alebo predajňu, kde ste výrobok zakúpili.