

Izmenljivi objektiv

Navodila za uporabo

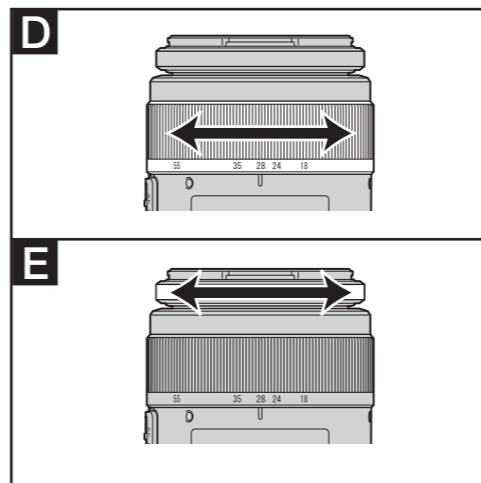
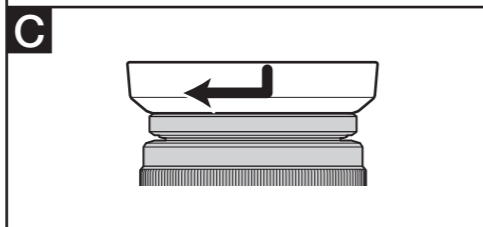
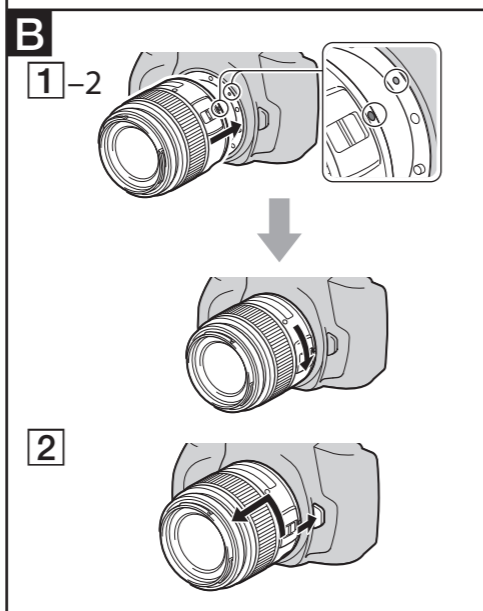
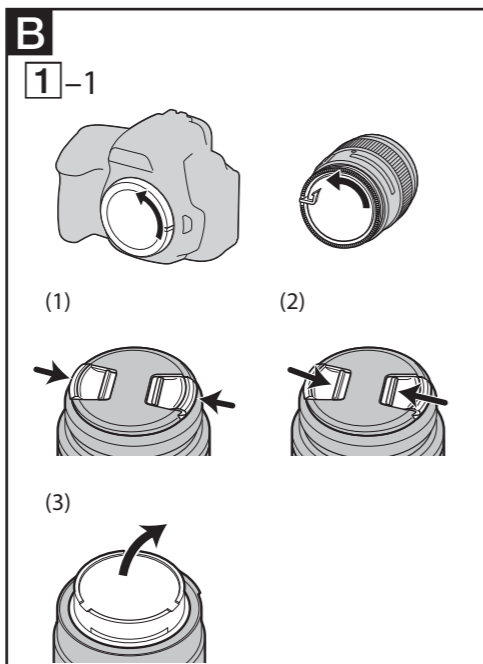
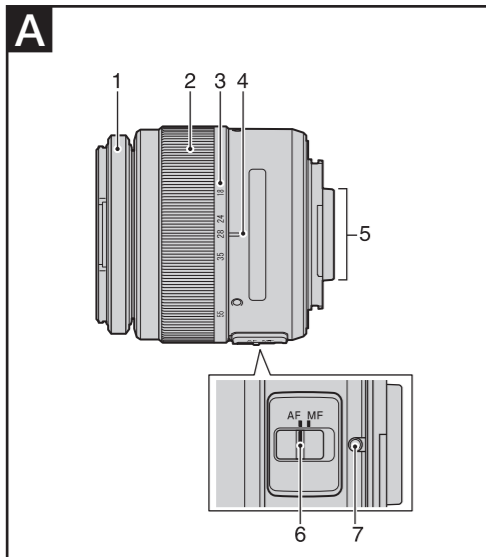
DT 18-55 mm F3.5-5.6 SAM II

SAL18552

SL

A-mount

©2013 Sony Corporation

<http://www.sony.net/>

V teh navodilih je opisana uporaba objektiv. Opozorila o uporabi, ki veljajo za vse objektiv, lahko najdete v ločenem dokumentu »Opozorila pred uporabo«. Pred uporabo objektiv preberite oba dokumenta.

Ta objektiv je zasnovan za Sonyjeve fotoaparate α serije A (modeli, ki so opremljeni s slikovnim senzorjem velikosti APS-C). Objektiv ne morete uporabiti skupaj s fotoaparati s formatom 35 mm.

Opombe o uporabi

- Pri uporabi tega objektiv skupaj s fotoaparatom serije E uporabite posebni nastavitveni adapter (ni priložen). Objektiv ne smete namestiti neposredno na fotoaparati serije E, ker lahko poškodujete fotoaparati in objektiv.
- Pri nakupu objektiv DT 18-55 mm F3.5-5.6 SAM II, ki je del kompleta, ni priložen standardni pokrov ALC-R55. Namesto standardnega pokrovička je nameščen embalažni pokrov.
- Pri nošenju fotoaparata z nameščenim objektivom primite za fotoaparati in objektiv.
- Objektiv ne držati za del, ki izvaja zoomiranje ali ostrenje.

Opozorila o uporabi bliskavice

- Pri uporabi vgrajene bliskavice preverite, ali ste odstranili senčilo iz objektiv, in snemanje izvedite na razdalji vsaj en meter od objekta. Pri določenih kombinacijah objektiv/bliskavice se lahko zgodi, da bo objektiv blokiral svetlobo bliskavice, kar lahko povzroči senco na spodnjem delu slike.
- Objektiv DT 18-55 mm F3.5-5.6 SAM II ne morete uporabljati skupaj z adapterjem za obročno bliskavico ali makrobliskavico.

Učinek vinjetiranja

- Pri uporabi objektiv postanejo robovi zaslona temnejši od sredine. Da bi zmanjšali ta pojav, zaprite zaslonko za 1 do 2 koraka.

A Posamezni deli

1...Obroč za ostritev 2...Obroč za zoomiranje 3...Lestvica goriščne razdalje 4...Oznaka goriščne razdalje

5...Priključki objektiv 6...Stikalo za nastavev načina ostritve 7...Namestitvena oznaka

B Namestitve in odstranitev objektiv

Namestitev objektiv (glejte sliko B-1.)

1 Odstranite pokrova na zadnji in sprednji strani objektiv in pokrov na ohišju fotoaparata.

- Pokrov na sprednji strani objektiv lahko namestite/odstranite na dva načina (1) in (2). Če pokrov nameščate ali odstranjujete, ko je na objektiv nameščen obroč, uporabite način (2).
- V primeru, da je nameščen embalažni pokrov, ga odstranite kot je prikazano na sliki (3).

2 Poravnajte oranžno oznako na objektivu z oranžno oznako na fotoaparatu (namestitvena oznaka) in vstavite objektiv v fotoaparati in ga zavrtite v smeri urinega kazalca, dokler ne zaskoči.

- Med nameščanjem objektiv ne pritiskajte na tipko za odstranitev objektiv na fotoaparatu.
- Ne nameščajte objektiv pod kotom.

C Odstranitev objektiv (glejte sliko B-2.)

Med držanjem tipke za odstranitev objektiv na fotoaparatu, zavrtite objektiv v nasprotni smeri urinega kazalca, dokler se ne ustavi in ga potem odstranite.

D Namestitev senčila objektiv

Priporočamo, da uporabite senčilo objektiv in tako zmanjšate bleščanje in zagotovite najboljšo kakovost slike.

Senčilo objektiv vstavite v mesto za namestitev in ga zavrtite v smeri urinega kazalca, dokler ne zaskoči.

- Senčilo objektiv ni priloženo objektivu DT 18-55mm F3.5-5.6 SAM II. Uporabite lahko senčilo ALC-SH108 (ni priložen).
- Pri shranjevanju senčilo objektiv namestite v obratni smeri.

D Zoomiranje

Z vrtenjem obroča za zoomiranje izberite želeno goriščno razdaljo.

E Ostritev

Pri uporabi samodejne ostritve se bo ostritev prilagodila samodejno.

- Med samodejno ostritvijo se ne dotikajte obroča za ostritev.
- Funkcije neposredne ročne ostritve ni mogoče uporabiti skupaj s tem objektivom. Nekateri fotoaparati nimajo na voljo funkcije neposredne ročne ostritve. Če ima vaš fotoaparati na voljo to funkcijo, je ta omejev obrazložena v poglavju v navodilih za uporabo fotoaparata, ki opisuje ostritev.
- Med načinoma AF/MF ne morete preklapljati s tipko AM/MF na fotoaparatu. Nekateri fotoaparati nimajo na voljo tipke AF/MF. Če ima vaš fotoaparati na voljo to funkcijo, je ta omejev

obrazložena v poglavju, ki opisuje ostritev v navodilih za uporabo fotoaparata.

V načinu MF (ročna ostritev) pri ostritvi pogledite skozi iskalo, LCD zaslon itd. in uporabite obroč za ostritev (glejte sliko E.)

Preklapljanje med načinoma AF (samodejna ostritev) in MF (ročna ostritev)

Med načinoma AF in MF lahko preklapljate s stikalom za ostritev na objektivu. Stikalo za nastavev načina ostritve na fotoaparatu nastavite na AF.

- Za ročno ostritev stikalo za nastavev načina ostritve nastavite na MF. Brez nastavitve stikala na MF ne obračati obroča za ostritev. Če boste obroč brez nastavitve stikala na MF poskušali zavrteti na silo, ga lahko poškodujete.

Snemanje v položaju neskončnosti v načinu MF

Položaj neskončnosti omogoča natančno ostritev v različnih temperaturah upravljanja. Ostrino slike vedno preverite v iskalu, še posebej, če objektiv ostri v bližini položaja neskončnosti.

Tehnični podatki

Izdelek (Model)	DT 18-55mm F3.5-5.6 SAM II (SAL18552)
Goriščna razdalja, skladna s formatom 35 mm*1 (mm)	27-82,5
Skupine-elementi objektiv	7-8
Vidni kot*1	76°-29°
Najkrajša razdalja ostritve*2 (m)	0,25
Največja povečava (X)	0,34
Najmanjša zaslonka	f/22-f/36
Premer filtra (mm)	55
Mere (največji premer x višina) (pribl., mm)	71,6 x 69
Masa (pribl. g)	222

*1 Zgoraj navedena goriščna razdalja je skladna s formatom 35 mm in velja za digitalne fotoaparate z izmenljivimi objektiv, opremljenimi s slikovnim senzorjem velikosti APS-C.

*2 Najmanjša razdalja ostritve je najkrajša razdalja med slikovnim senzorjem in objektom.

- Objektiv je opremljen s kodirnikom razdalje. Kodirnik razdalje omogoča natančnejšo meritev (ADI) s pomočjo bliskavice, združljive z ADI.
- Pri nekaterih mehanizmih objektiv, se lahko goriščna razdalja spremeniti s spremembo razdalje snemanja. Goriščna razdalja predvideva, da je objekt izostren na neskončnost.

Priložena oprema:

Objektiv (1), pokrovček za sprednjo stran objektiv (1), pokrovček za zadnjo stran objektiv* (1), komplet natisnjene dokumentacije

* Embalažni pokrov je priložen, če objektiv kupite v sklopu kompleta.

Prilazujemo si pravico do spremembe oblike in tehničnih podatkov brez predhodnega obvestila.