

SONY[®]

α

Obiectiv interschimbabil

Manual de instrucțiuni

RO

DT18-135mm F3.5-5.6 SAM

A-mount

© 2012 Sony Corporation

SAL 18135

Fabricat în : Japonia

Acest manual explică modul de folosire a obiectivului.

În secțiunea “Măsuri de precauție înainte de utilizare” pot fi găsite instrucțiuni comune pentru toate obiectivele și note despre utilizare. Aveți grijă să citiți întregul document înainte de a folosi obiectivul.

Acest tip de obiective este destinat camerelor Sony α cu montură tip A (pentru modelele dotate cu senzor de imagine APS-C).

Nu puteți folosi acest obiectiv pentru camere în format 35 mm.

Note privind utilizarea

- Atunci când transportați camera având obiectivul montat, aveți grijă să țineți ferm atât camera, cât și obiectivul.
- Nu apucați obiectivul de niciuna dintre părțile proeminente în momentul zoom-ului.
- Când folosiți acest obiectiv la o cameră cu montură tip E, atașați un adaptor de montură comercializat separat. Nu montați obiectivul direct la o astfel de cameră deoarece este posibil să se deterioreze ambele echipamente.

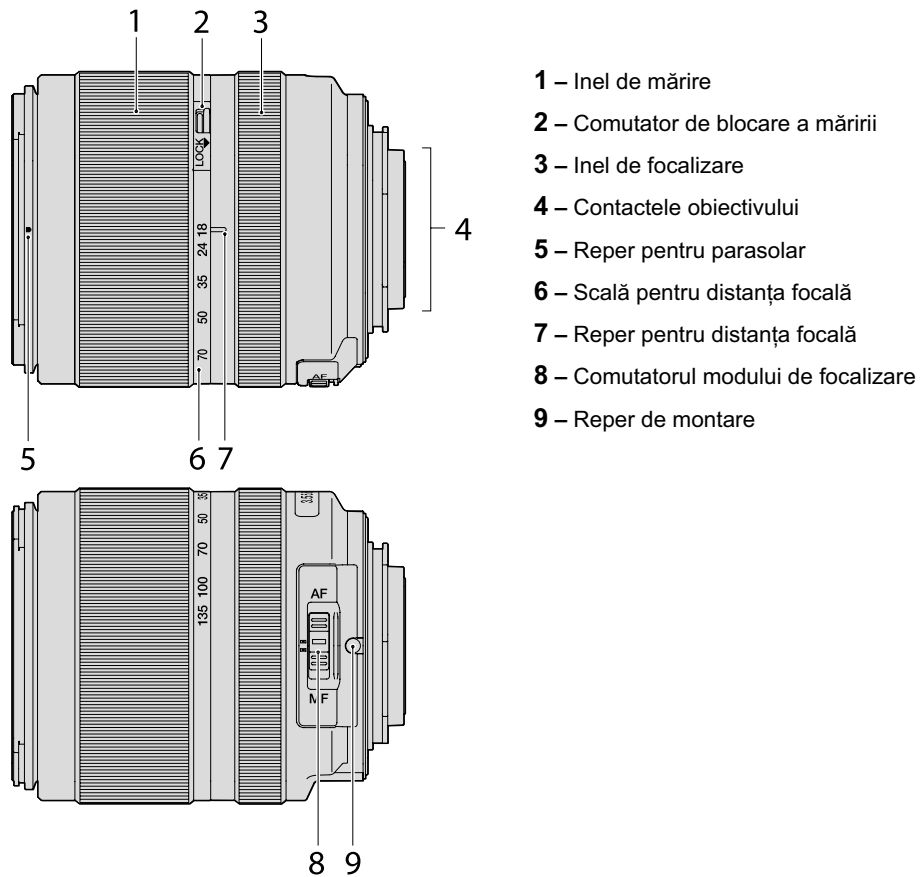
Măsuri de precauție la folosirea blițului

- Atunci când folosiți un bliț încorporat, îndepărtați întotdeauna parasolarul și fotografiați de la o distanță de cel puțin 1 m de subiect. Pentru anumite combinații ale obiectivului și ale blițului, obiectivul poate bloca în mod parțial lumina blițului, ceea ce va produce o umbră în partea de jos a imaginii.
- Atunci când este folosit blițul încorporat, este posibil ca la unghiuri panoramice, colțurile ecranului să apară mai întunecate. Verificați ca distanța focală să fie adaptată blițului încorporat al camerei.

Vignetare

- La folosirea obiectivului, colțurile ecranului devin mai întunecate decât centrul. Pentru a reduce acest fenomen (numit vignetare) închideți diafragma cu 1-2 trepte.

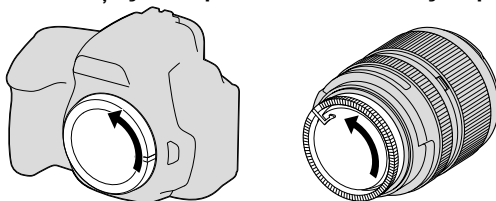
Identificarea părților componente



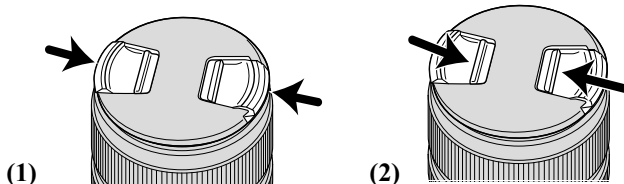
Atașarea și detașarea obiectivului

Pentru atașarea obiectivului

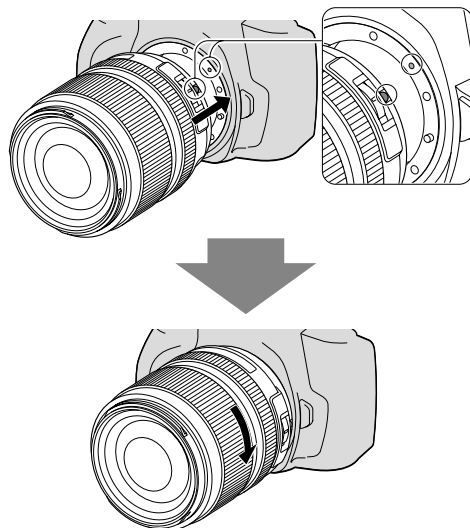
1 Îndepărtați capacele din față și din spate ale obiectivului și capacul camerei foto.



Puteți atașa și detașa capacul din față al obiectivului în două moduri, (1) și (2). Dacă montați sau demontați capacul obiectivului când este atașat parasolarul, folosiți metoda (2).

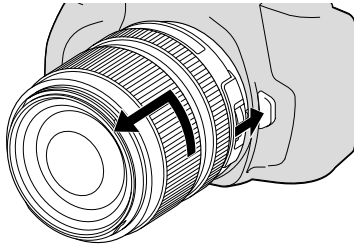


2 Aliniați reperul portocaliu de pe corpul obiectivului cu cel de aceeași culoare de la camera foto (reper de montare), apoi introduceți obiectivul în montura camerei foto și rotiți-l în sens orar până ce se blochează.



- Nu apăsați butonul de eliberare a obiectivului în timp ce atașați obiectivul.
- Nu montați obiectivul într-o poziție înclinată.

Pentru detașarea obiectivului



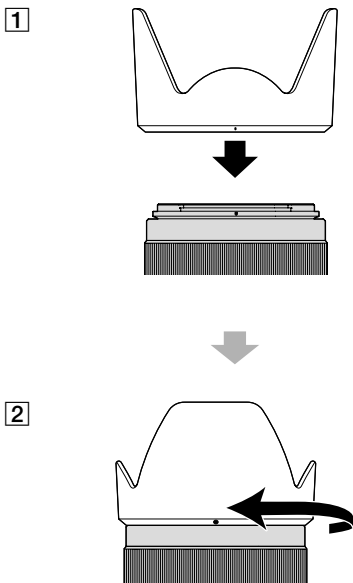
În timp ce mențineți apăsat butonul de eliberare a obiectivului, rotiți obiectivul în sens antiorar până la capăt, apoi detașați obiectivul.

Ataşarea parasolarului

Se recomandă să utilizați un parasolar pentru a reduce lumina excesivă și a obține cea mai bună calitate a imaginii.

Aliniați linia de culoare roșie de pe parasolar cu cea de aceeași culoare de pe obiectiv (reper pentru parasolar), apoi introduceți parasolarul în sistemul de montare (1) și rotiți parasolarul în sens orar până ce punctul roșu de pe parasolar este aliniat cu linia roșie de pe obiectiv (reper pentru parasolar) și acesta se fixează făcând un clic (2).

- Montați cu precizie parasolarul deoarece în caz contrar acesta poate fi ineficient sau poate apărea în imagini.
- Pentru păstrare, atașați parasolarul orientat invers față de obiectiv.



6

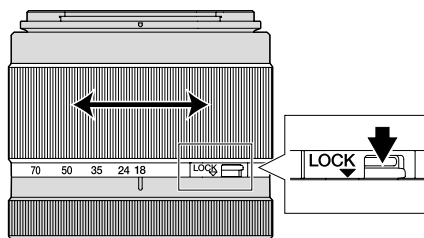
Mărire

Rotiți inelul de mărire (zoom) pentru a stabili distanța focală dorită.

Blocarea măririi

Această facilitate împiedică, pe durata transportului, extinderea corpului obiectivului din cauza greutatei lentilelor.

Glisați comutatorul de blocare a măririi în poziția blocat.



Pentru deblocare, glisați comutatorul de blocare a măririi în sens invers.

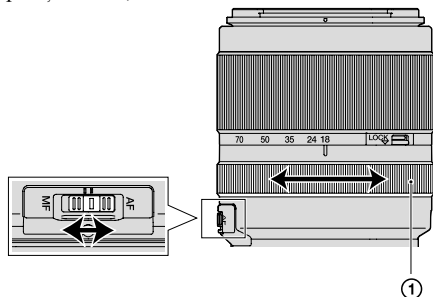
Focalizare

Pentru a comuta între modul AF (autofocalizare) și MF (focalizare manuală)

Focalizarea poate fi comutată între AF și MF de la obiectiv. Pentru o fotografiere cu autofocalizare, atât pentru cameră, cât și pentru obiectiv, trebuie stabilită varianta AF. Pentru fotografiere MF, trebuie ca varianta MF să fie stabilită fie la cameră, fie la obiectiv, ori la ambele echipamente.

Stabilirea modului de focalizare de la obiectiv

Glisați comutatorul modului de focalizare în poziția dorită, AF sau MF.



Utilizarea unei camere dotate cu un buton de comandă AF / MF

- Apăsăți butonul de comandă AF / MF pentru a comuta din modul autofocalizare în cel de focalizare manuală, când atât la cameră, cât și la obiectiv este stabilită varianta AF.
- Apăsăți butonul de comandă AF / MF pentru a comuta din modul focalizare manuală în cel de autofocalizare, când la cameră este stabilită varianta MF, iar la obiectiv este stabilită varianta AF.

Focalizare manuală directă (DMF)

Rotiți inelul de focalizare pentru a stabili corect DMF, când focalizarea este blocată în poziția AF-A (autofocalizare la înregistrare automată) sau în cea AF-S (autofocalizare la înregistrare individuală).

- DMF nu este disponibilă în următoarele cazuri :
 - când imaginea este defocalizată,
 - când este selectată varianta AF-C (autofocalizare continuă),
 - când este încheiată focalizarea pentru a doua fotografie la înregistrarea continuă în modul AF-A.

Înregistrarea la infinit în cazul focalizării manuale

Mecanismul de focalizare depășește ușor infinitul pentru a asigura focalizarea cu acuratețe, la diverse temperaturi de funcționare. Verificați întotdeauna claritatea imaginii prin vizor sau cu ajutorul altor elemente de vizualizare, în special atunci când obiectivul focalizează în apropierea infinitului.

Specificații

Denumirea produsului (Numele modelului)	DT18-135mm F3.5-5.6 SAM (SAL18135)
Distanța focală* ¹ echivalentă pentru formatul de 35 mm	27 – 202,5
Elementele grupului ce formează obiectivul	11 – 14
Unghiul de vedere	76° – 12°
Focalizare minimă* ² (m)	0,45 (1,48)
Mărire maximă (×)	0,25
f (distanță focală) minimă - stop	F22 – 36
Diametrul filtrului (mm)	62
Dimensiuni - aprox., mm (diametru maxim × înălțime)	76 × 86
Masa (aprox., g)	398

*¹ Valoarea indicată mai sus pentru distanță focală echivalentă pentru formatul de 35 mm este valabilă pentru Camere cu obiective interschimbabile dotate cu senzor de imagine de dimensiunea APS-C.

*² Focalizarea minimă reprezintă distanța de la senzorul de imagine la subiect.

- Acest obiectiv este dotat cu un codor de distanță. Acesta permite măsurarea cu o acuratețe sporită (ADI) dacă este folosit cu un bliț compatibil ADI.
- În funcție de mecanismul obiectivului, distanța focală se poate modifica la schimbarea distanței de înregistrare. Distanța focală indicată mai sus presupune că focalizarea se realizează la infinit.

Elemente furnizate

- Obiectiv (1)
- Capac frontal pentru obiectiv (1)
- Capac pentru partea din spate a obiectivului (1)
- Parasolar (1)
- Manual de instrucțiuni imprimat.

Designul și specificațiile pot fi modificate fără să fiți avizați.

α este marcă de comerț a Sony Corporation.

Denumirile de companii și cele ale produselor acestora sunt mărci comerciale sau mărci comerciale înregistrate ale respectivelor companii.

SONY®

<http://www.sony.ro>

RO



Dezafectarea echipamentelor electrice și electronice vechi (Valabil în Uniunea Europeană și în celelalte state europene cu sisteme de colectare separate)

Acest simbol marcat pe un produs sau pe ambalajul acestuia indică faptul că respectivul produs nu trebuie considerat reziduu menajer în momentul în care doriți să îl dezafectați. El trebuie dus la punctele de colectare destinate reciclării echipamentelor electrice și electronice.

Dezafectând în mod corect acest produs veți ajuta la prevenirea posibilelor consecințe negative asupra mediului înconjurător și sănătății oamenilor care pot fi cauzate de tratarea inadecvată a acestor reziduuri. Reciclarea materialelor va ajuta totodată la conservarea resurselor naturale. Pentru mai multe detalii legate de reciclarea acestui produs, vă rugăm să consultați biroul local, serviciul de preluare a deșeurilor sau magazinul de unde ați achiziționat produsul.