

Daljinski upravljalnik

Navodila za uporabo

SL

MULTI

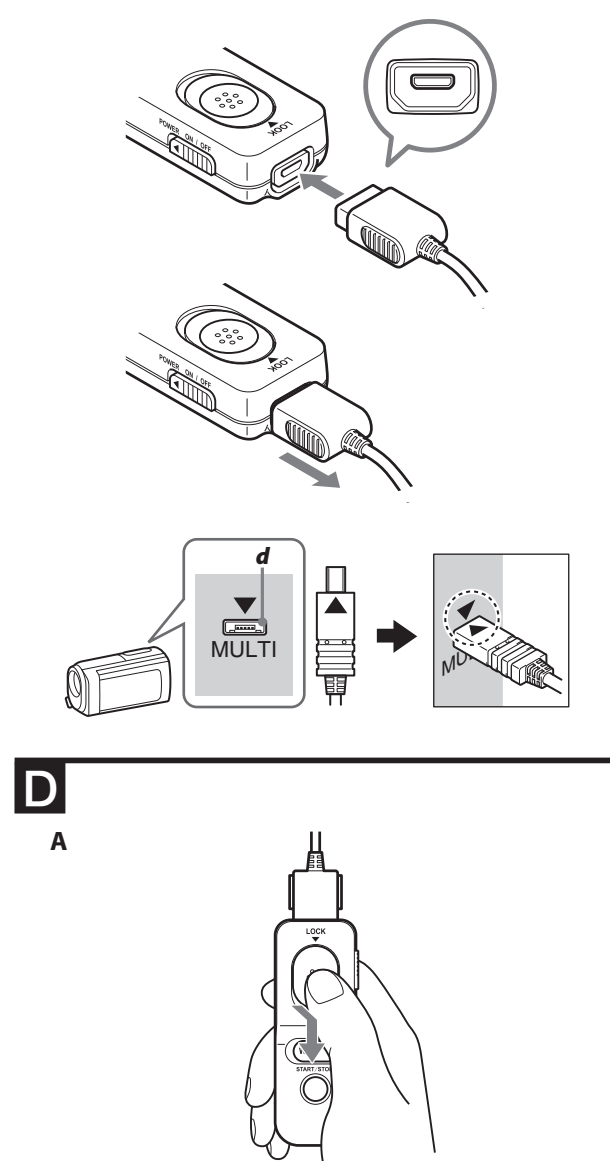
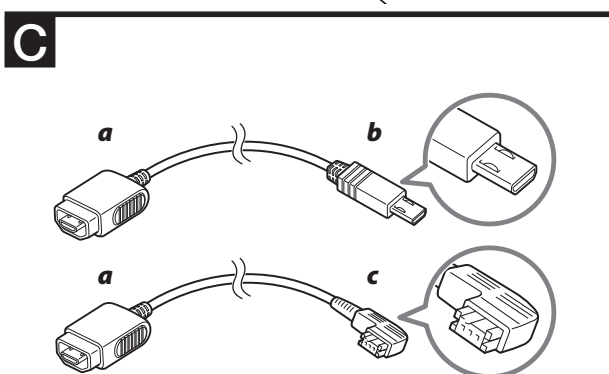
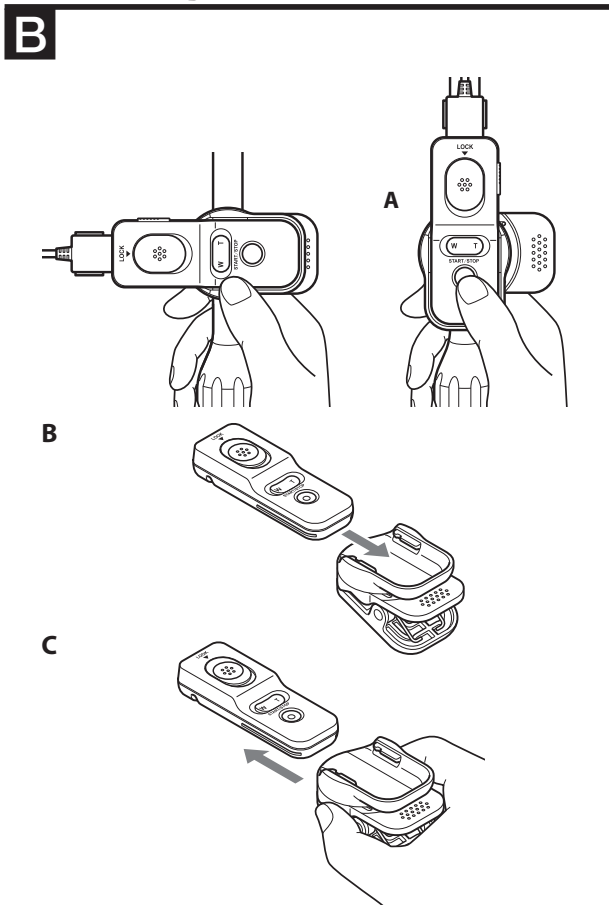
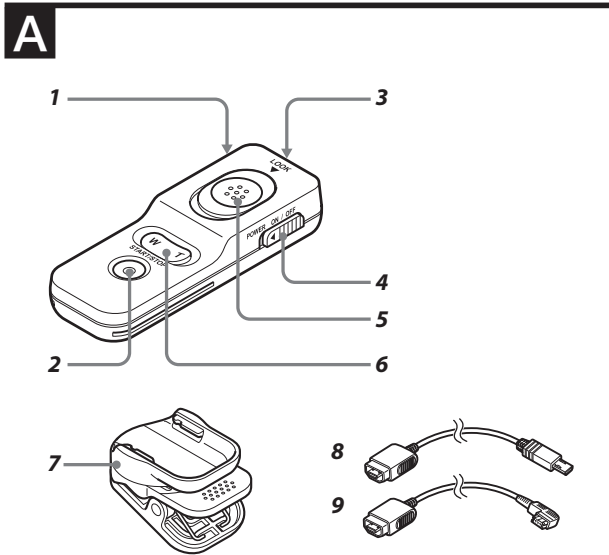
REMOTE

RM-VPR1

©2013 Sony Corporation



<http://www.sony.net/>



Pred uporabo naprave natančno preberite priložena navodila in jih shranite za nadaljnjo uporabo.

OPOZORILO

Da ne bi prišlo do požara ali električnega udara,
1) ne izpostavljajte enote dežju ali vlagi,
2) ne postavljajte predmetov z vodo (npr. vaz) na napravo.

Ta naprava je bila testirana in ustreza omejitvam, ki jih določa EMC direktiva za uporabo priključnih kablov, krajših od 3 metrov.



Odpadna električna in elektronska oprema (velja za evropsko unijo in druge evropske države s sistemom ločevanja odpadkov)

Če se na izdelku ali na njegovi embalaži nahaja ta simbol, pomeni, naj z izdelkom ne ravnamo enako kot z gospodinjstvi odpadki. Odložiti ga morate na ustreznem zbirnem mestu za električno in elektronsko opremo. S tem ko izdelek pravilno odvržete, pripomorete k preprečevanju potencialnih negativnih posledic za okolje in naše zdravje, ki bi ga povzročilo nepravilna odstranitev tega izdelka. Z recikliranjem materialov bomo ohranili naravne vire. O podrobnostih glede recikliranja tega izdelka lahko povprašate na upravni enoti ali v trgovini, kjer ste izdelek kupili.

Opomba za kupce v državah, za katere veljajo EU direktive
Proizvajalec tega izdelka je korporacija Sony, 1-7-1 Konan Minato-ku Tokyo, 108-0075 Japonska. Pooblaščen predstavnik za EMC in varnost izdelka je Sony Deutschland GmbH, Hedelfinger Strasse 61, 70327 Stuttgart, Nemčija. V zvezi s servisom in garancijo se obrnite na naslove, navedene v dokumentih za servis in v garantnem listu.

Opozorila za uporabo

- Pazite, da vam naprava ne pade na tla in da je ne polijete s tekočino.
- Ne puščajte naprave na mestu, izpostavljenem visoki temperaturi, na primer neposrednemu soncu ali gredni napravi ali na mestu, kjer je veliko vlage.

Čiščenje

- Če se daljinski upravljalnik umaže, ga očistite z mehko krpo, rahlo navlaženo z blagim detergentom. Nato ga obrišite s čisto, suho krpo.
- Po uporabi daljinskega upravljalnika na plaži, ga očistite s suho krpo.

Funkcije

- Daljinski upravljalnik lahko uporabljate za upravljanje fotoaparata z večnamenskim priključkom (Multi Terminal) ali priključkom REMOTE. Daljinski upravljalnik morda ne bo združljiv z vsemi fotoaparati, ki vključujejo večnamenski priključek (Multi Terminal) ali priključek REMOTE. Več o združljivosti si oglejte na Sonyjevi spletni strani.
- Daljinski upravljalnik ima osnovne funkcije snemanja (vklop/izklop, snemanje videa/fotografij in zumiranje).

A Opis delov

- 1 Luknja za pašček
- 2 Tipka REC (START/STOP)
- 3 Priključek za priključni kabel
- 4 Stikalo POWER
- 5 Tipka za odklep/zaklep
- 6 Tipka Zoom
- 7 Priponka (s podstavkom za daljinski upravljalnik)
- 8 Priključni kabel za večnamenski priključek
- 9 Priključni kabel za priključek REMOTE

B Pritrditev daljinskega upravljalnika

S priponko lahko daljinski upravljalnik pritrdite na katerikoli predmet.

* Če uporabljate daljinski upravljalnik, pripet na ročaj za obračanje na stativu, lahko daljinski upravljalnik obračate v navpični smeri, če je razdalja med držalom ročaja za obračanje in stativom večja od 45 mm. Priporočamo vam, da med upravljanjem držite daljinski upravljalnik, kot kaže slika (A).

Pritrditev daljinskega upravljalnika s priponko (B)

Počasi premaknite daljinski upravljalnik v smeri puščice, dokler ne zaskoči.

Odstranitev daljinskega upravljalnika s priponke (C)

Držite za daljinski upravljalnik in ga izvlecite.

Opozorilo

Pazite, da med pritrditvijo daljinskega upravljalnika na priponko, ne udarite ob upravljalnik, ker bi se utegnili iztakniti iz priponke in vklopiti neželene funkcije.

C Priključitev priključnega kabla

Uporabite prilagodljivi priključni kabel fotoaparata.

- 1 Izklopite fotoaparata.
- 2 Priključite konektor (a) priključnega kabla v priključek na daljinskem upravljalniku.
- 3 Priključite konektor (b) ali (c) na priključnem kablu naravnost v priključek fotoaparata.

Opozorila

- Oba vtiča priključnega kabla morata biti vstavljeni v pravi smeri. Pri priključitvi ne uporabljajte sile, ker bi utegnili poškodovati priključek, fotoaparata ali daljinski upravljalnik.
- Če priključujete priključni kabel za večnamenski priključek v večnamenski priključek fotoaparata (oblikovan kot v (d)), naravnajte oznako ▲ na vtiču z oznako ▼ na večnamenskem priključku. Če vtič vstavite v nepravilni smeri, utegnete povzročiti okvaro.
- Ko želite izvleči kabel, ga držite za vtič in ne za sam kabel.
- Uporabljajte samo priloženi priključni kabel. V nasprotnem primeru utegnete poškodovati daljinski upravljalnik ali fotoaparata.

D Uporaba daljinskega upravljalnika

Oglejte si tudi navodila za uporabo fotoaparata.

Tipke in gumbi, ki jih lahko uporabljate, so odvisni od priključnega kabla. Če za priključitev uporabite priključek REMOTE, lahko uporabljate samo funkcijo za zaklep/odklop (samo z združljivimi modeli).

Če za priključitev uporabite večnamenski priključek, lahko uporabljate vse tipke (z izjemo nekaterih modelov fotoaparata).

Vklop fotoaparata

- 1 Vključite fotoaparata in ga nastavite na način stanja pripravljenosti.
- 2 Nastavite fotoaparata na način filma ali fotografije.

Opozorila

- Če fotoaparata nekaj časa pustite v stanju pripravljenosti, se bo samodejno izklopil. V tem primeru ga ponovno vklopite.
- Daljinskega upravljalnika ne boste mogli uporabiti, če je stikalo za vklop na fotoaparatu nastavljen na OFF.

Snemanje slike v gibanju

Pritisnite na tipko REC (START/STOP).

Za ustavitev snemanja ponovno pritisnite na tipko REC (START/STOP).

Snemanje mirujoče slike

Pritisnite na sprožilec do polovice, da se slika izostri, nato na tipko pritisnite do konca.

Funkcije zaklepa (A)

Med snemanjem lahko tipko za odklep nastavite tako, da ostane pritisnjena. Medtem ko do konca pritisnete na tipko za odklep, jo premaknite v smeri puščice.

- Če je tipka med snemanjem v načinu Bulb zaklenjena, je zaklep odprt.
- Če je tipka med zaporednim snemanjem zaklenjena, se zaklep odpira in zapira.

Opozorila

- Pazite, da se priključni kabel med snemanjem ne iztakne iz daljinskega upravljalnika. Če se, se bo snemanje ustavilo.
- Vsi fotoaparati ne podpirajo snemanje v načinu Bulb ali zaporednega snemanja. Oglejte si navodila za uporabo fotoaparata.
- Ne pritisnite in ne premikajte tipke za odklep na silo, ker bi utegnili poškodovati daljinski upravljalnik.
- Ne puščajte tipke za odklep zaklenjene.

Zumiranje

Pritisnite na tipko Zoom.

Stran T (telefoto): Objekt se navidezno približa.

Stran W (široki kot): Objekt se navidezno oddalji.

Če na tipko za zumiranje rahlo pritisnete, bo zumiranje počasno, če pa na tipko pritisnete do konca, bo zumiranje hitro.

Opozorilo

Hitrost zumiranja je odvisna tudi od modela fotoaparata.

Po snemanju

Pred odstranitvijo daljinskega upravljalnika izklopite fotoaparata.

Če za priključitev uporabite večnamenski priključek fotoaparata, lahko fotoaparata izklopite s stikalom POWER na daljinskem upravljalniku.

Opozorila

- Nikoli ne prenašajte fotoaparata s pritrjenim daljinskim upravljalnikom.
- Med prenašanjem fotoaparata naj bo priključni kabel izvlečen.

Tehnični podatki

Priponko lahko pritrdite na na stativ, na ročaj za obračanje, katerega premer je 8 do 16 mm in dolžina najmanj 45 mm.

Funkcije daljinskega upravljalnika

Stikalo POWER, tipka za oklep (s funkcijo zaklepa), tipka REC (START/STOP), tipka Zoom (T/W)

Mere (pribl.)

88,5 mm × 32 mm × 18 mm
(š/v/g) (brez izstopajočih delov)

Dolžina kabla za daljinski upravljalnik

Pribl. 800 mm

Temperatura, primerna za delovanje

0 °C do 40 °C

Masa

Pribl. 30 g (daljinski upravljalnik, brez priključnega kabla in priponke)

Priložena oprema

- Daljinski upravljalnik (1)
- Priponka (s podstavkom za daljinski upravljalnik) (1)
- Priključni kabel za večnamenski priključek (1)
- Priključni kabel za priključek REMOTE (1)
- Natisnjena dokumentacija

Oblika in tehnični podatki se lahko spremenijo brez predhodnega opozorila.