

System domáceho kina

SK

Návod na použitie

Tento systém pozostávajúci zo zariadenia a podstavca sa dodáva s nasledovnými návodmi:

- **Návod na použitie (tento návod)**
Popisuje zapojenia, nastavenia a operácie.
- **Prehľad o funkcii HDMI CONTROL**
Popisuje spôsob prepojenia pomocou konektora HDMI.



RHT-G800

KREHKÉ

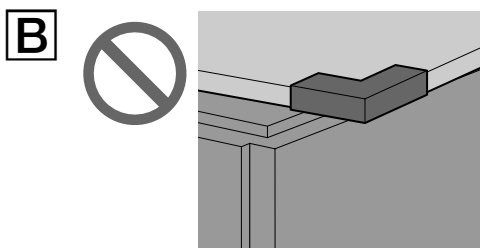
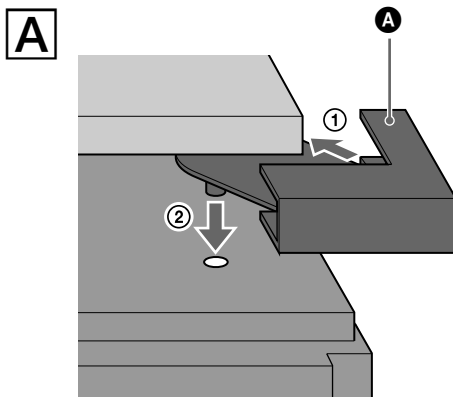
BALENIE OBSAHUJE SKLO

Slovensky

Krehké - Balenie obsahuje sklo

Inštalácia vrchného skla

- A** ① Na každý roh sklenenej tabule pripevnite chránič rohov (A).
- ② Výčnelky na chráničoch rohov zasuňte do otvorov na podstavci.
- B** Z bezpečnostných dôvodov by mali vrchné sklo na podstavec napasovať správne minimálne dve osoby.



System domáceho kina



Prehľad o funkcii HDMI CONTROL

BRAVIA
Theatre Sync

RHT-G800

Používanie funkcie HDMI CONTROL pri funkcii 'BRAVIA' Theatre Sync

Ak chcete používať funkciu 'BRAVIA' Theatre Sync, podľa popisu nižšie nastavte funkciu HDMI CONTROL.

Po prepojení zariadení Sony (ktoré sú kompatibilné s funkciou HDMI CONTROL) HDMI káblom (nedodávaný) sa nasledovne zjednoduší ovládanie:

- One-Touch Play (Prehrávanie jediným stlačením): Pri prehrávaní prostredníctvom DVD/Blu-ray disk prehrávača sa zariadenie a TVP automaticky zapne a prepne na príslušný HDMI vstup.
- System Audio Control (Ovládanie zvuku systému): Počas sledovania TVP môžete zvoliť, či sa bude zvuk reprodukovat z reproduktorov TVP alebo reproduktorov podstavca.

HDMI CONTROL je štandard pre vzájomnú riadiacu funkciu využívaný systémom HDMI CEC (Consumer Electronics Control) pre HDMI rozhrania (Multimediálne rozhranie s vysokým rozlíšením).

Funkcia HDMI CONTROL nefunguje v nasledovných prípadoch:

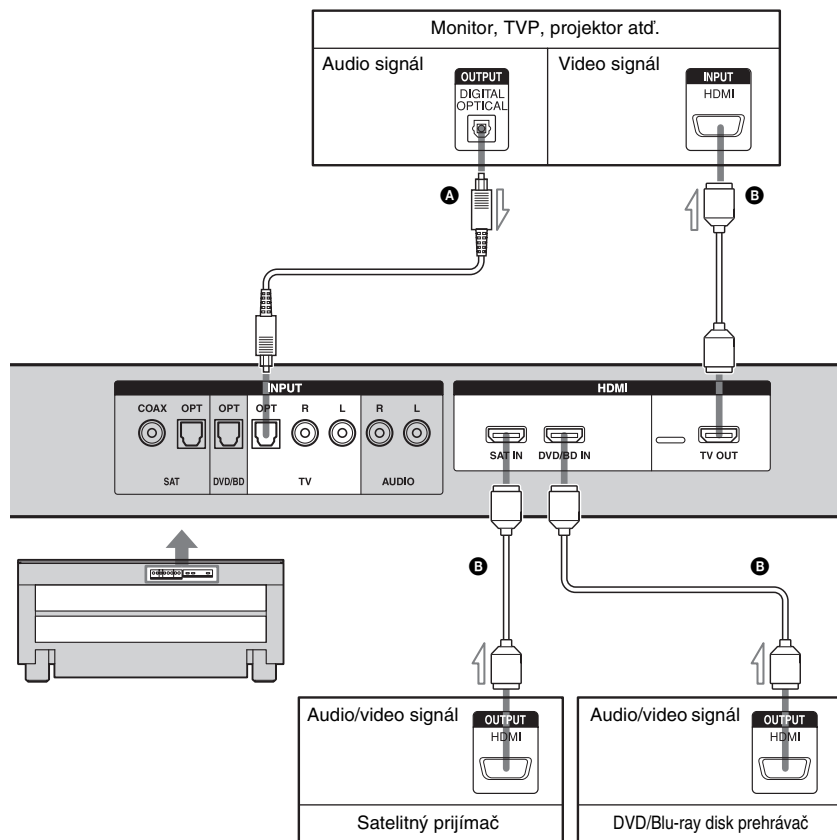
- Keď prepojíte toto zariadenie so zariadením, ktoré nie je kompatibilné s funkciou HDMI CONTROL od spoločnosti Sony.
- Keď prepojíte toto zariadenie so zariadením inak ako pomocou HDMI prepojenia.

Odporúčame prepájať toto zariadenie so zariadeniami disponujúcimi funkciou 'BRAVIA' Theatre Sync.

Poznámky

- Nepoužívajte funkciu Input SYNC, keď je aktívna funkcia HDMI CONTROL. Podrobnosti pozri v návode na použitie zariadenia.
- V závislosti od pripojeného zariadenia nemusí funkcia HDMI CONTROL fungovať. Pozri návod na použitie pripojeného zariadenia.

Prepojenie TVP a iného zariadenia



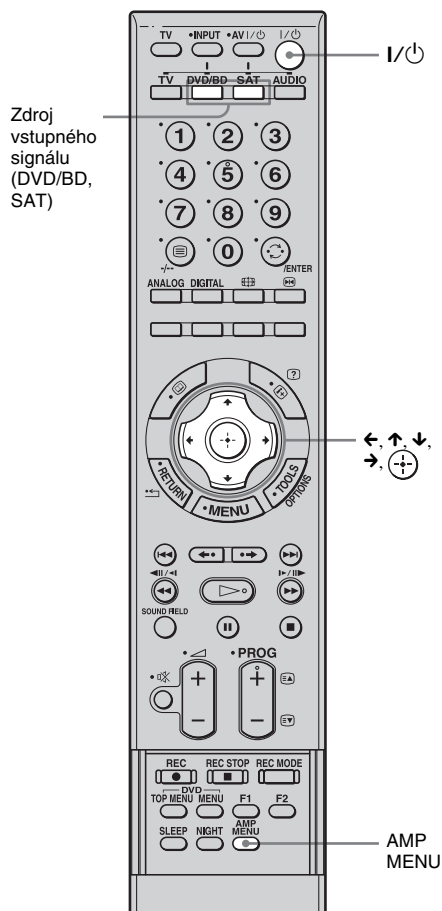
- A** Optický kábel (dodávaný)
Vykonaňte toto prepojenie pre reprodukciu vysokokvalitného zvuku privedeného z TVP.
- B** HDMI kábel (nedodávaný)
Odporúčame používať HDMI kábel Sony.

Poznámka

- Odporúčame, aby ste súčasne nepoužívali zariadenia prepojené pomocou konektora HDMI a zariadenia prepojené prostredníctvom iných konektorov. Inak nemusí funkcia HDMI CONTROL fungovať. Odporúčame vám používať funkciu Input SYNC (Programovanie diaľkového ovládania na ovládanie TVP) ak súčasne používate zariadenia prepojené prostredníctvom HDMI konektora a zariadenia prepojené prostredníctvom iných konektorov.

Príprava na funkciu HDMI CONTROL

Pred používaním funkcie HDMI CONTROL vykonajte nasledovný postup. Podrobnosti o nastavení TVP a pripojenom zariadení pozri v príslušnom návode na použitie.



1 Skontrolujte, že ste toto zariadenie prepojili s TVP a zariadením (kompatibilným s funkciou HDMI CONTROL) pomocou HDMI kábla (nedodávaný).

2 Zapnite TVP, nastavte funkciu HDMI CONTROL na "ON" a potom na zariadení prepnete zdroj vstupného signálu na príslušný HDMI vstup.

3 Stlačením I/ψ zapnite toto zariadenie a podľa nižšie uvedeného postupu nastavte HDMI CONTROL na "ON".

① Stlačte AMP MENU.

Na displeji sa zobrazí "LEVEL".

② Stláčaním ↓ zvolte "CUSTOMIZE", potom stlačte (+) alebo →.

Na displeji sa zobrazí "HDMI CTRL".

③ Stlačte (+) alebo → a potom stlačte ↑.

Na displeji začne blikať "CTRL ON".

④ Stlačte (+).

Na displeji sa na niekoľko sekúnd zobrazí "CTRL ON" a ponuka Menu sa prepne na štandardné zobrazenie. Funkcia HDMI CONTROL je nastavená na ON.

4 Zapnite pripojené zariadenie.

5 Na zariadení a TVP zvolte zdroj vstupného signálu, ktorého obraz chcete sledovať (DVD/BD, SAT atď.). Obraz pripojeného zariadenia sa tak zobrazí na obrazovke.

Na pripojenom zariadení nastavte funkciu HDMI CONTROL na "ON."

6 Pre každé zariadenie, s ktorým chcete používať funkciu HDMI CONTROL zopakujte kroky 4 a 5.

Opätovné prepojenie zariadenia

Vykonajte krok 5 uvedený na tejto strane a potom privedte výstupné video signály do TVP.

Sledovanie DVD diskov

(One-Touch Play)

Prehrávanie na pripojenom zariadení.

Toto zariadenie a TVP sa automaticky zapne a na zariadení sa prepne príslušný HDMI vstup.

Poznámka

- V závislosti od TVP sa nemusí stihnúť zobrazíť začiatok programu na disku.

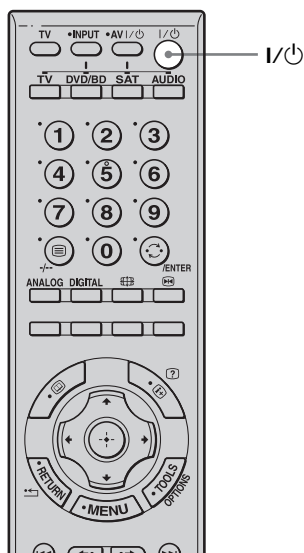
Rada

- Obraz z DVD prehrávača (rekordéra) pripojeného k zariadeniu môžete sledovať aj po vypnutí tohto zariadenia. Indikátor napájania začne svietiť naoranžovo.

Reprodukcia zvuku TVP reproduktormi tohto zariadenia

(System Audio Control)

Po vykonaní nasledujúcich jednoduchých operácií môžete pomocou reproduktorov tohto zariadenia reprodukovať zvuk TVP. Podrobnosti pozri v návode na použitie TVP.



Stlačením I/O zapnete zariadenie.

Zvuk sa reprodukuje z reproduktorov zariadenia. Po vypnutí zariadenia sa zvuk reprodukuje z reproduktorov TVP.

Rada

- Pomocou diaľkového ovládania TVP môžete nastaviť hlasitosť alebo vypnúť zvuk reprodukovanej prostredníctvom tohto zariadenia.

Poznámky

- Ak TVP zapnete skôr ako toto zariadenie, zvuk TVP sa chvíľu nebude reprodukovat.
- Ak pripojený TVP nie je vybavený funkciou System Audio Control, táto funkcia nebude dostupná.

Pokračovanie

Používanie tlačidiel pre výber zdroja vstupného signálu na DO pre toto zariadenie

Tlačidlá pre výber zdroja vstupného signálu (TV (biele tlačidlo), DVD/BD, SAT, AUDIO) majú nasledovnú funkciu len vtedy, ak je HDMI CONTROL nastavené na "ON".

- DVD/BD, SAT: Pretože vstup pre TVP je tiež prepnutý automaticky, môžete sledovať obraz zvoleného zariadenia na TVP jednoduchým stlačením tlačidla.
- TV, AUDIO: Vstup pre TVP nie je prepnutý automaticky.

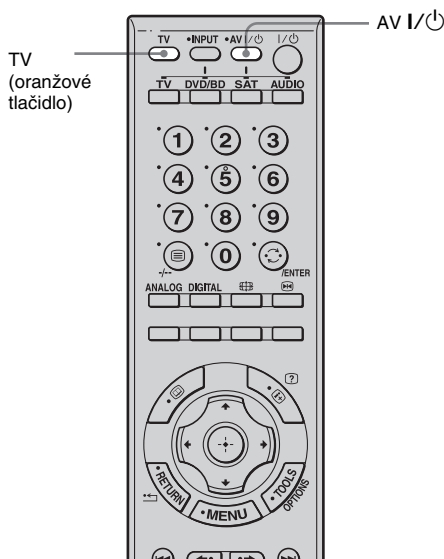
Sledovanie predvoľby na TVP

Stlačte TV (biele tlačidlo) alebo TV (oranžové tlačidlo) a pomocou číselných tlačidiel alebo PROG+/- si zvolte predvoľbu, ktorú chcete sledovať.

Vypnutie zariadenia s TVP

(System Power Off)

Keď vypnete TVP tlačidlom POWER na DO pre TVP, toto zariadenie a všetky pripojené zariadenia sa automaticky vypnú.



1 Stlačte TV (oranžové tlačidlo) na DO.

2 Stlačte AV I/Power.

TVP, toto zariadenie a pripojené zariadenia sa vypnú.

Poznámka

- V závislosti od stavu zariadení sa pripojené zariadenia nemusia vypnúť. Podrobnosti pozri v návodoch na použitie, ktoré sú dodávané spolu so zariadeniami.

Riešenie problémov

Ak sa počas používania funkcie HDMI CONTROL vyskytne akýkoľvek problém, pokúste sa ho vyriešiť pomocou nižšie uvedeného prehľadu.

Funkcia HDMI CONTROL nefunguje.

- Skontrolujte HDMI prepojenie (str. 3).
- Skontrolujte, či je “HDMI CTRL” v Menu AMP nastavené na “CTRL ON”.
- Zistite, či je pripojené zariadenie kompatibilné s funkciou HDMI CONTROL.
- Na pripojenom zariadení skontrolujte nastavenie funkcie HDMI CONTROL. Pozri návod na použitie pre pripojené zariadenie.
- Ak ste zmenili HDMI prepojenie, pripojili/odpojili sieťovú šnúru alebo došlo k výpadku dodávky elektrickej energie, zopakujte postup uvedený v časti “Príprava na funkciu HDMI CONTROL” (str. 4).
- Zariadenie nemusí pracovať správne, ak zvolíte zariadenie, ktoré nie je kompatibilné s funkciou HDMI CONTROL na strane TVP.

Z reproduktorov zariadenia a TVP sa nereprodukuje zvuk.

- Nastavte hlasitosť na zariadení a TVP.
- Na zariadení zvolte správny zdroj vstupného signálu.

Z reproduktorov zariadenia aj TVP sa reprodukuje zvuk.

- Na zariadení alebo TVP vypnite zvuk.

Funkcia System Power Off nefunguje.

- Zmeňte nastavenie TVP tak, aby sa pripojené zariadenia automaticky vypli po vypnutí TVP. Podrobnosti pozri v návode na použitie TVP.

Na TVP sa nezobrazuje žiadny obraz.

- Skontrolujte, či nie je prepojenie konektorov HDMI IN a HDMI OUT vykonané naopak.

Na TVP sa nezobrazuje žiadny signál z predvoľby.

- Stlačte TV (biele tlačidlo) alebo TV (oranžové tlačidlo) a pomocou číselných tlačidiel alebo PROG+/- si zvolte predvoľbu, ktorú chcete sledovať.

VÝSTRAHA

Aby ste predišli riziku vzniku požiaru a riziku úrazu elektrickým prúdom, nevystavujte zariadenie dažďu ani vlhkosti.

Zariadenie neumiestňujte do uzavretých priestorov, ako sú knižnice alebo vstavané skrinky.

Aby ste predišli riziku vzniku požiaru, nezakrývajte ventilačné otvory zariadenia novinami, obrusmi, záclonami atď. Na zariadenie nekladte horiace sviečky.

Aby ste predišli riziku vzniku požiaru alebo úrazu elektrickým prúdom, na zariadenie nekladte nádoby naplnené kvapalinou, napríklad vázy.

Batériu nevystavujte nadmernému teplu ako napr. priamemu slnečnému žiareniu a pod.



Likvidácia starých elektrických a elektronických zariadení (Platí v Európskej únii a ostatných európskych krajinách so zavedeným separovaným zberom)

Tento symbol na výrobku alebo obale znamená, že s výrobkom nemôže byť nakladané ako s domovým odpadom. Miesto toho je potrebné ho doručiť do vyhradeného zberného miesta na recykláciu elektrozariadení. Zabezpečením správnej likvidácie tohto produktu v zmysle platných miestnych predpisov a noriem zabránite negatívnym vplyvom na životné prostredie a zdravie obyvateľstva. Prispejete tak k zachovaniu, k ochrane a k zlepšeniu kvality životného prostredia. Recyklácia materiálov pomáha uchovávať prírodné zdroje. Pre získanie ďalších podrobných informácií o recyklácii tohoto výrobku kontaktujte prosím váš miestny alebo obecný úrad, miestnu službu pre zber domového odpadu alebo predajňu, kde ste výrobok zakúpili.

Toto zariadenie je vybavené systémom Dolby* Digital a Pro Logic Surround a tiež systémom DTS** Digital Surround.

* Vyrobené v licencií spoločnosti Dolby Laboratories. "Dolby", "Pro Logic" a symbol dvojité-D sú obchodné značky spoločnosti Dolby Laboratories.

** "DTS" a "DTS Digital Surround" sú ochranné známky spoločnosti DTS, Inc.

Toto zariadenie disponuje technológiou High-Definition Multimedia Interface (HDMI™).

HDMI, logo HDMI a High-Definition Multimedia Interface sú obchodné značky alebo ochranné známky spoločnosti HDMI Licensing LLC.

Obsah

VÝSTRAHA	4
UPOZORNENIE.....	4
Bezpečnostné upozornenia.....	5
Hlavné funkcie	7

Začíname

Dodávané príslušenstvo	8
Nastavenie podstavca.....	9
Pripojenie DVD/Blu-ray disk prehrávača (rekordéra) pomocou HDMI kábla.....	11
Reprodukcia zvuku TVP prostredníctvom zariadenia.....	13
Pripojenie TVP/DVD/Blu-ray disk prehrávača (rekordéra).....	14
Pripojenie satelitného prijímača.....	15
Pripojenie hracej konzoly “PlayStation 2”	16
Pripojenie VCR alebo audio zariadenia..	17

Prehrávanie

Index častí a ovládacích prvkov	18
Používanie TVP	21
Používanie ďalších zariadení.....	22
Používanie surround efektu.....	23

Pokročilejšie nastavenia

Programovanie diaľkového ovládania na ovládanie TVP (Vstup SYNC: len TVP Sony).....	25
Programovanie diaľkového ovládania pre ďalšie zariadenia	26
Ovládanie pripojených zariadení	29
Nastavovanie a prispôsobovanie pomocou Menu zesilňovača	33
Používanie vypínacieho časovača (Sleep Timer).....	40

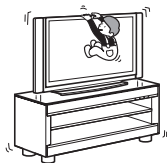
Ďalšie informácie

Riešenie problémov	42
Technické údaje	43
Slovník	45
Index	47

VÝSTRAHA

Neopierajte sa, ani sa nevešajte na TVP, keď je TVP postavený na podstavci.

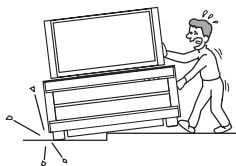
TVP môže z podstavca spadnúť a spôsobiť vážny úraz prípadne aj usmrtenie.



Podstavec nikdy nepremiestňujte s pripevneným televíznym prijímačom alebo inými zariadeniami.

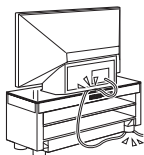
Pred premiestňovaním podstavca z neho odoberte TVP a ostatné zariadenia.

Ak tak neurobíte, podstavec môže stratiť rovnováhu a môže sa prevrhnúť a spôsobiť vážny úraz.



Nepricviknite sieťovú šnúru ani prepojovacie káble medzi TVP a podstavec.

- Sieťová šnúra alebo prepojovacie káble sa môžu poškodiť a môže vzniknúť požiar alebo elektrický úraz.
- Pri premiestňovaní podstavca dávajte pozor, aby ste nepricvikli sieťovú šnúru ani prepojovacie káble pod podstavec.



Na podstavec sa nešplhajte.

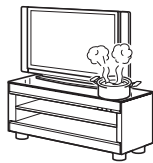
Vrchné sklo sa môže rozbiť a spôsobiť poranenia.



UPOZORNENIE

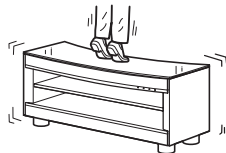
Na podstavec nedávajte horúce predmety, ako horúce panvice alebo kanvice.

Vrchné sklo sa môžete rozbiť a spôsobiť poranenie. Môže tiež dôjsť k poškodeniu podstavca.



Nestavajte sa na podstavec.

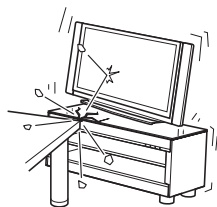
- Môžete spadnúť z podstavca a spôsobiť si vážny úraz.
- Nožičky podstavca sú vyhotovené zo živice na báze fluóru, čo zabezpečuje jednoduché posúvanie podstavca. Ak sa postavíte na podstavec, môže dôjsť k jeho prevrhnutiu a následnému poraneniu.



Vrchné sklo nevystavujte nadmerným otrasom.

Aj keď je na podstavci umiestnené "vytvrdené" sklo s vrstvou odolnou voči poškrabaniu, buďte opatrní. Ak sa sklo rozbije, úlomky skla sa môžu rozptýliť po miestnosti a môže dôjsť k úrazu. Preto dbajte na nasledujúce upozornenia.

- Vrchné sklo nevystavujte nárazom a nadmerným otrasom.
- Po skle neškriabte, ani neudierajte ostrými predmetmi.
- Pri inštalácii zariadenia na podstavec, zariadenie umiestňujte na vrchné sklo opatrne.



Na vrchné sklo nevyvíjajte nadmerný tlak.

Na vrchné sklo neumiestňujte ťažké predmety a buďte opatrní, aby vám naň nespadli tvrdé predmety, ako napríklad skrutkovač. Ak sa sklo

rozbije, jeho časti sa môžu rozptýliť po miestnosti a môže dôjsť k úrazu.

Prasknuté vrchné sklo nepoužívajte.

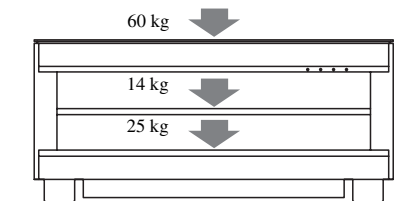
Ak je vrchné sklo prasknuté, nepoužívajte ho. Vrchné sklo sa môžete rozbiť a spôsobiť poranenia.

Tento podstavec je určený len pre televízor.

- Na podstavec nedávajte nevhodné predmety, ako je váza alebo keramika.
- Podstavec neupravujte.

Poznámka k záťaži

Na podstavec nekladte žiadne zariadenie presahujúce špecifikovanú maximálnu nosnosť, ktorá je znázornená na obrázku nižšie. Inak môže zariadenie spadnúť alebo sa môže podstavec zlomiť.



Poznámka k inštalácii

- Dávajte pozor aby ste si medzi podstavec a TVP nepricvikli prsty ani ruky.
- Aby sa podstavec nepoškodil, dbajte na nasledovné:
 - Podstavec inštalujte na pevný a plochý povrch.
 - Ak podstavec umiestnite na mäkký povrch ako je koberec, pod podstavec položte rovnú dosku.
 - Podstavec neumiestňujte na miesta vystavené priamemu slnečnému žiareniu a do blízkosti zdrojov tepla.
 - Podstavec neumiestňujte na horúce a vlhké miesta ani v exteriéri.
- Premiestňovanie podstavca vyžaduje dve alebo viac osôb. Podstavec premiestňujte až po zložení TVP. Ak tak nevykonáte, TVP môže spadnúť a môže sa poškodiť, alebo spôsobiť vážny úraz. Podstavec nedržte za mriežku, môže sa z podstavca uvoľniť a spôsobiť vážny úraz. Dávajte pozor aby ste si pri premiestňovaní podstavca nepricvikli prsty.

Bezpečnostné upozornenia

Bezpečnosť

Ak do zariadenia v podstavci vnikne akýkoľvek predmet alebo kvapalina, zariadenie odpojte od elektrickej siete a pred ďalším používaním ho nechajte skontrolovať v autorizovanom servise.

Zdroje napájania

- Pred používaním zariadenia skontrolujte, či sa prevádzkové napätie zariadenia zhoduje s napätím v miestnej elektrickej sieti. Prevádzkové napätie je vyznačené na štítku na zadnej strane podstavca.
- Zariadenie je pod stálym napätím, pokiaľ je sieťová šnúra v elektrickej zásuvke, aj keď je samotné zariadenie vypnuté.
- Ak nebudete zariadenie dlhší čas používať, odpojte sieťovú šnúru od elektrickej siete. Pri odpájaní sieťovej šnúry ťahajte za koncovku. Nikdy neťahajte za samotnú šnúru.
- Z dôvodu bezpečnosti a aby nebolo možné zasunúť koncovku sieťovej šnúry do elektrickej zásuvky opačne je jeden kolík koncovky širší. Ak sa koncovka nedá do zásuvky zasunúť úplne, kontaktujte autorizovaný servis.
- Výmenu sieťovej šnúry smie vykonať len oprávnená osoba v autorizovanom servise.
- Zariadenie je pod stálym napätím, pokiaľ je sieťová šnúra v elektrickej zásuvke, aj keď je samotné zariadenie vypnuté.
- Zariadenie umiestnite tak, aby bolo možné v prípade problémov sieťovú šnúru ihneď odpojiť od elektrickej siete.

Zahrievanie

Zariadenie sa počas prevádzky zahrieva. Nejedná sa o poruchu. Ak používate zariadenie pri zvýšenej hlasitosti dlhší čas, spodná, vrchná a bočné steny zariadenia sa postupne zahrievajú. Aby nedošlo k popáleniu, nedotýkajte sa povrchu zariadenia na podstavci.

Umiestnenie

- Podstavec so zariadením umiestnite na miesto s dostatočnou cirkuláciou vzduchu, aby sa predišlo jeho zahrievaniu, čím predĺžite životnosť jednotlivých častí zariadenia.
- Pri umiestňovaní podstavca buďte opatrní, keďže pri umiestnení podstavca na špeciálne povrchovo upravenú podlahu (voskovanú, olejovanú, leštenú atď.) môže dôjsť k poškodeniu povrchu.
- Ak sa pod nožičky podstavca dostane piesok, smeti atď., môže dôjsť k poškodeniu podlahy.

Pokračovanie

Prevádzka

- Pred pripájaním ostatných zariadení zariadenie vypnite a odpojte ho od elektrickej siete.

Čistenie

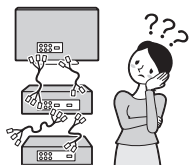
Povrch podstavca so zariadením, predný panel a ovládacie prvky čistíte jemnou handričkou mierne navlhčenou v jemnom čistiacom prostriedku.

Nepoužívajte žiadne drsné handričky, práškové prostriedky alebo rozpúšťadlá ako alkohol alebo benzín.

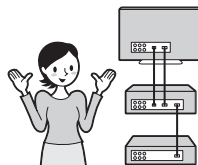
Ak máte akékoľvek otázky alebo problémy týkajúce sa podstavca so zariadením, kontaktujte najbližšieho predajcu Sony.

Hlavné funkcie

► Jednoduché pripojenie pomocou konektora HDMI



Všetky káble sa vám zamotali.



Prehľadné prepojenia (str. 11).

► Jednoduché ovládanie

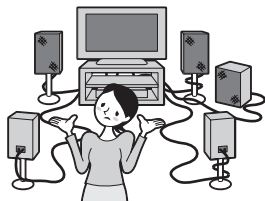


Ktoré diaľkové ovládanie použiť?

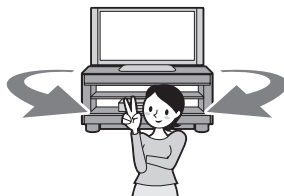


Použite len jedno diaľkové ovládanie! (str. 26)

► Jednoduché nastavenie surround zvuku



Na to potrebujem veľa káblov a reproduktorov.



Jednoducho nastaviteľný a špičkový systém S-Force PRO Front Surround.

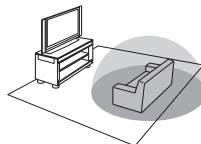
Technológia S-Force PRO Front Surround

Dlhodobé skúsenosti spoločnosti Sony v oblasti surround technológie (a s tým súvisiace množstvo nahromadených akustických údajov) viedli k vývoju úplne novej metódy spracovania a zdokonalili systém digitálneho spracovania zvuku (DSP) tak, aby sa zvuk spracoval veľmi účinne. Nová technológia sa nazýva S-Force PRO Front Surround.

V porovnaní s predchádzajúcimi technológiami pre surround zvuk s predných reproduktorov produkuje S-Force PRO Front Surround presvedčivejší zvuk čo do rozmeru a priestoru. Výsledkom je skutočne priestorový (surround) zvuk, pri ktorom nie sú potrebné zadné reproduktory.

Odporúčaná oblasť pre surround zvuk

Surround zvuk môžete počuvať v oblasti, v ktorej je tento zvuk reprodukován. Táto oblasť je znázornená na obrázku nižšie.



Začíname

Dodávané príslušenstvo

Balenie obsahuje nasledujúce príslušenstvo.

Optický kábel (1 m) (1)

Diaľkové ovládanie (DO) (1)

Batérie veľkosti AA (R6) (2)

Vrchné sklo (1)

Doska poličky (1)

Skrutka (4)

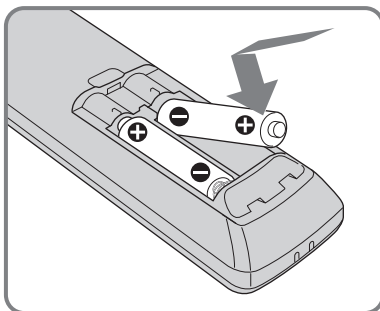
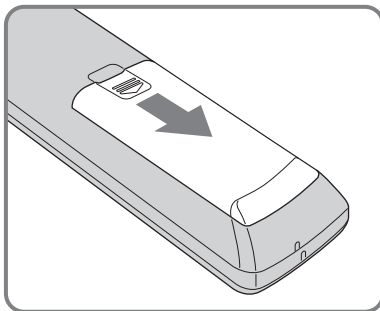
Chránič rohov (4)

Návod na použitie (1)

Prehľad o funkcií HDMI CONTROL (Návod na použitie konektora HDMI) (1)

Vloženie batérií do diaľkového ovládania (ďalej aj DO)

Zariadenie je možné ovládať dodávaným diaľkovým ovládaním. Do diaľkového ovládania vložte dve batérie veľkosti AA (R6) správne podľa označenia + a –.



Poznámky

- Nenechávajte diaľkové ovládanie na veľmi teplých alebo vlhkých miestach.
- Nepoužívajte novú batériu spolu so starou.
- Dbajte na to, aby nedošlo k vniknutiu žiadneho predmetu do diaľkového ovládania, najmä počas výmeny batérií.
- Neumiestňujte zariadenie tak, aby bol senzor diaľkového ovládania vystavený priamemu slnečnému žiareniu alebo intenzívnemu svetlu zo svietidiel. V opačnom prípade môže dochádzať k funkčným poruchám pri ovládaní pomocou diaľkového ovládania.
- Ak nebudete diaľkové ovládanie používať dlhší čas, vyberte batérie, aby ste predišli možnému vytečeniu obsahu batérií a následnej korózii.

Nastavenie podstavca

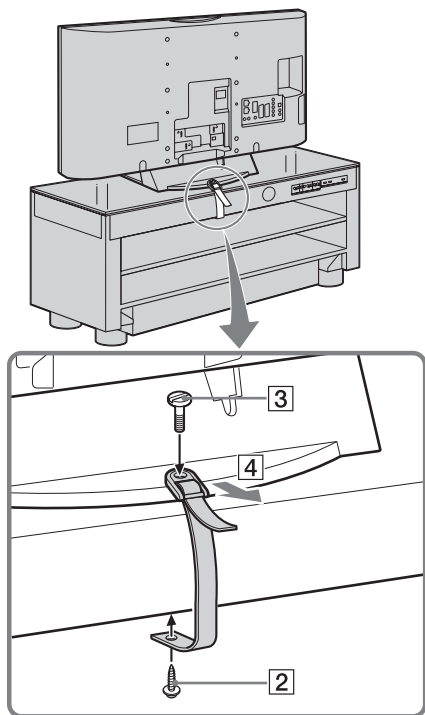
Inštalácia vrchného skla

Prečítajte si návod "Inštalácia vrchného skla", ktorý je dodávaný s podstavcom.

Ochrana pred prevrhnutím TVP

V dôvodu ochrany pred prevrhnutím TVP upevnite.

Podľa nižšie uvedeného postupu zabezpečíte váš Sony LCD TVP.



- 1 TVP umiestnite do stredu podstavca.**
TVP umiestnite tak, aby nezakrýval predný displej zariadenia.
- 2 Pomocou skrutky* upevnite podporný popruh* k podstavcu.**

- 3 Pevne upevnite podporný popruh* k podstavcu skrutkou* pomocou skrutkovača, mince a pod.**
- 4 Pridržte TVP a napnite podporný popruh* tak, aby sa zaistil.**

* Podporný popruh, skrutky sa dodávajú s farebným LCD TVP.

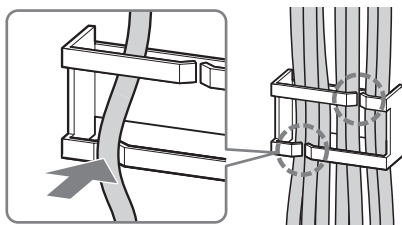
Inštalácia poličky

- 1 Do otvoru na podstavci vložte podpornú skrutku (dodávanú).**
- 2 Dosku poličky vložte horizontálne tak, aby pasovala na skrutku. Dosku by mali vkladať dve alebo viaceré osoby.**

Spojenie káblov do zväzku

- 1 K zariadeniu v podstavci pripojte zariadenia.**
Podrobnosti nájdete na stranách 11 až 17.
- 2 Aby sa predišlo zamotávaniu káblov, spojte káble do zväzku pomocou držíaka káblov.**

Podľa nižšie uvedeného obrázka vložte káble do držíaka káblov.



Poznámka

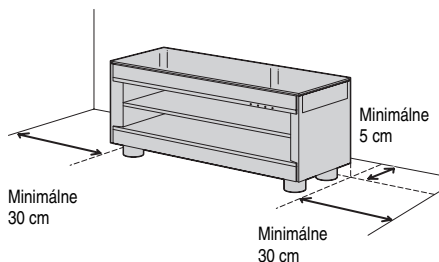
- Dávajte pozor aby ste si pri nastavovaní podstavca neprecvikli prsty.

Pokračovanie

Inštalácia podstavca

Podstavec nainštalujte na svoje miesto po vykonaní všetkých prepojení.

Podstavec umiestnite tak, aby bol minimálne 5 cm od steny, a aby napravo a naľavo okolo podstavca bol voľný priestor 30 cm alebo viac. Zabezpečí sa tým dostatočný odvod tepla zo zariadenia a správny surround efekt.



Poznámky

- V prípade, že podstavec umiestnite do rohu, tak zabezpečte, aby bola jeho pravá alebo ľavá strana minimálne 30 cm alebo viac od steny.
- Dávajte pozor aby ste si pri nastavovaní podstavca nepricvikli prsty.

Prípojenie DVD/Blu-ray disk prehrávača (rekordéra) pomocou HDMI kábla

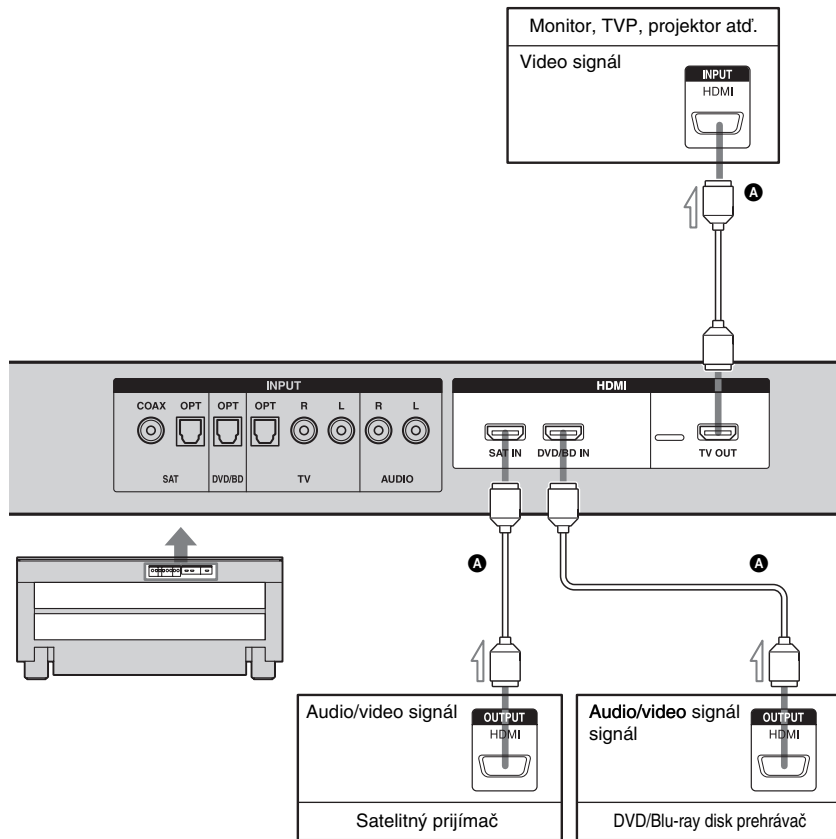
Odporúčame pripájať zariadenia pomocou HDMI kábla.

Pomocou jednoduchého HDMI prepojenia dosiahnete vysokú kvalitu zvuku a obrazu.

Prostredníctvom len prepojenia pomocou konektora HDMI nie je možné reprodukovat zvuk TVP. Podrobnosti pozri str. 13.

Podrobnosti o HDMI prepojení nájde v Prehľade o funkcii HDMI CONTROL, ktorý je dodávaný s podstavcom.

Po vykonaní všetkých prepojení pripojte sieťovú šnúru zariadenia do elektrickej zásuvky.



A HDMI kábel (nedodávaný)

Poznámky

- Viac podrobností o pripájaní zariadení bez HDMI konektora nájde na stranách 13 až 17.

- Ak nejaké zariadenie pripojíte k zariadeniu súčasne pomocou konektorov INPUT OPT, INPUT COAX a HDMI, tak prepojenie pomocou HDMI konektora má prioritu.

Pokračovanie

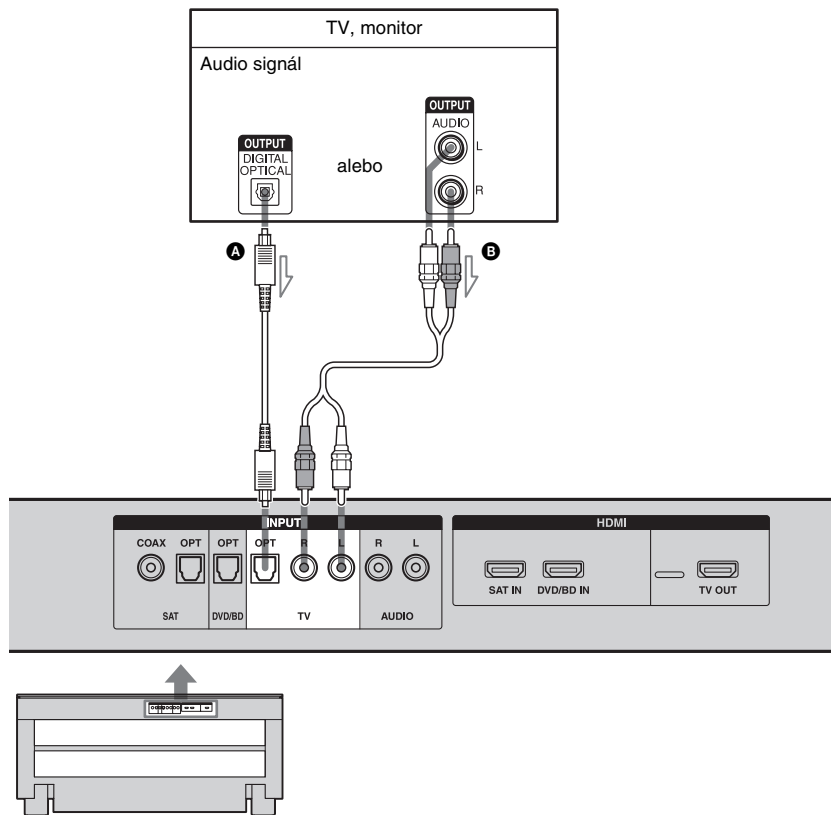
Poznámky k HDMI prepojeniu

- Pomocou HDMI kábla s logom HDMI dosiahnete vysokú kvalitu zvuku a obrazu. Odporúčame používať HDMI kábel Sony.
- Ak je obraz nekvalitný alebo sa nereprodukuje zvuk zo zariadenia pripojeného HDMI káblom, skontrolujte nastavenie pripojeného zariadenia.
- Audio signály (vzorkovacia frekvencia, bitová dĺžka atď.) prenášané HDMI konektorom môžu byť v pripojenom zariadení obmedzené.
- Pri zmene vzorkovacej frekvencie alebo počtu audio kanálov vo výstupnom signále pripojeného zariadenia môže dôjsť k prerušeniu zvuku.
- Ak pripojené zariadenie nie je kompatibilné s technológiou ochrany proti kopírovaniu (HDCP), obraz a/alebo zvuk vyvedený na výstup konektora HDMI OUT môže byť skreslený alebo na výstup nemusí byť vyvedený žiadny signál. V takom prípade skontrolujte technické údaje pripojeného zariadenia.
- Neodporúčame používať konverzný HDMI-DVI kábel.
- Bez ohľadu na to, aký bol zvolený vstup na zariadení v podstavci, video signály privedené do vstupného HDMI konektora (DVD/BD alebo SAT), ktoré boli zvolené naposledy, budú vyvedené do výstupného HDMI TV konektora.

Reprodukcia zvuku TVP prostredníctvom zariadenia

Po vykonaní nasledujúcich prepojení môžete pomocou tohto zariadenia reprodukovať zvuk TVP. Nie je potrebné pripojiť všetky káble. Pripojte audio káble podľa konektorov na tomto zariadení.

Pomocou optického digitálneho kábla dosiahnete vysokú kvalitu zvuku. Nakoniec pripojte sieťovú šnúru.



- A** Optický kábel (dodávaný)
- B** Audio kábel (nedodávaný)

Rada

- Ak pripojíte TVP Sony, po príslušnom nastavení sa môže po stlačení tlačidla pre výber zdroja vstupného signálu zvoliť zdroj vstupného signálu na TVP Sony automaticky (Input SYNC). Pre podrobnosti pozri “Programovanie diaľkového ovládania na ovládanie TVP (Vstup SYNC: len TVP Sony)” (str. 25).

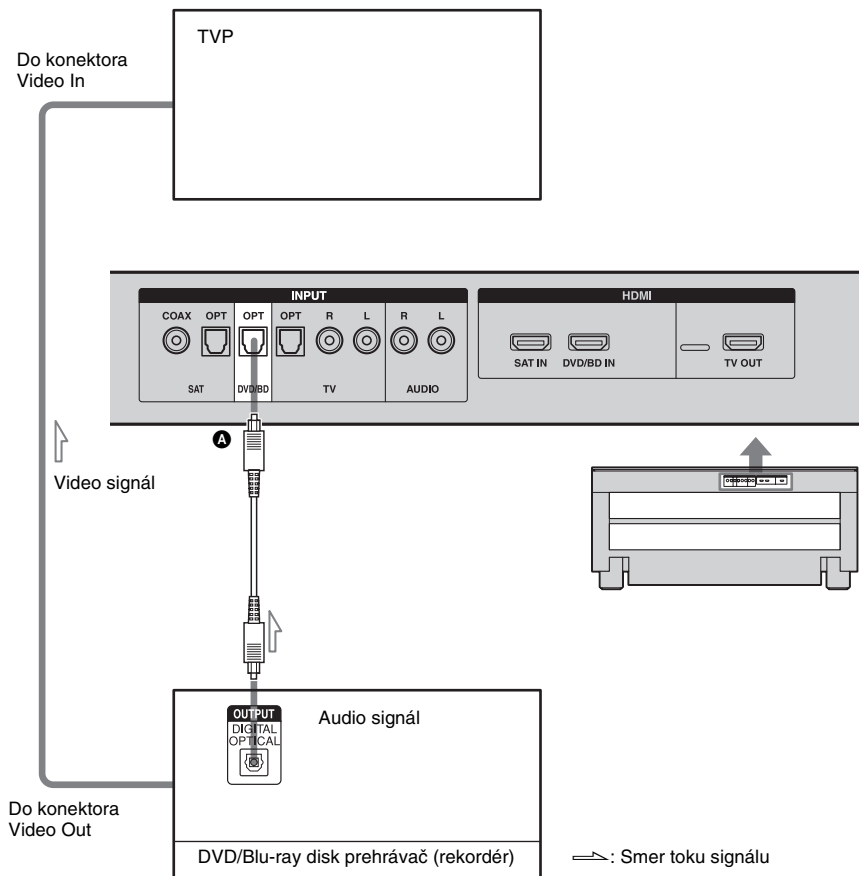
Poznámka

- Ak privediete audio signály prostredníctvom konektora INPUT OPT a AUDIO, signály z konektora INPUT OPT budú mať priority.

Prípojenie TVP/DVD/Blu-ray disk prehrávača (rekordéra)

DVD, Blu-ray disk prehrávač (rekordér) pripojte k zariadeniu prostredníctvom konektora INPUT OPT.

Nakoniec pripojte sieťový šnúru.



A Optický kábel (nedodávaný)

Nastavenie DVD prehrávača (rekordéra) spoločnosti Sony

Pozri návody na použitie jednotlivých pripájaných zariadení.

- 1** V ponuke zobrazenej na displeji zvolte "Audio".
- 2** Nastavte "Audio DRC" na "Wide Range".

- 3** Nastavte "Digital Out" na "On".
- 4** Nastavte "Dolby Digital" na "Dolby Digital".
- 5** Nastavte "DTS" na "On" alebo "DTS" (podľa modelu).

Poznámka

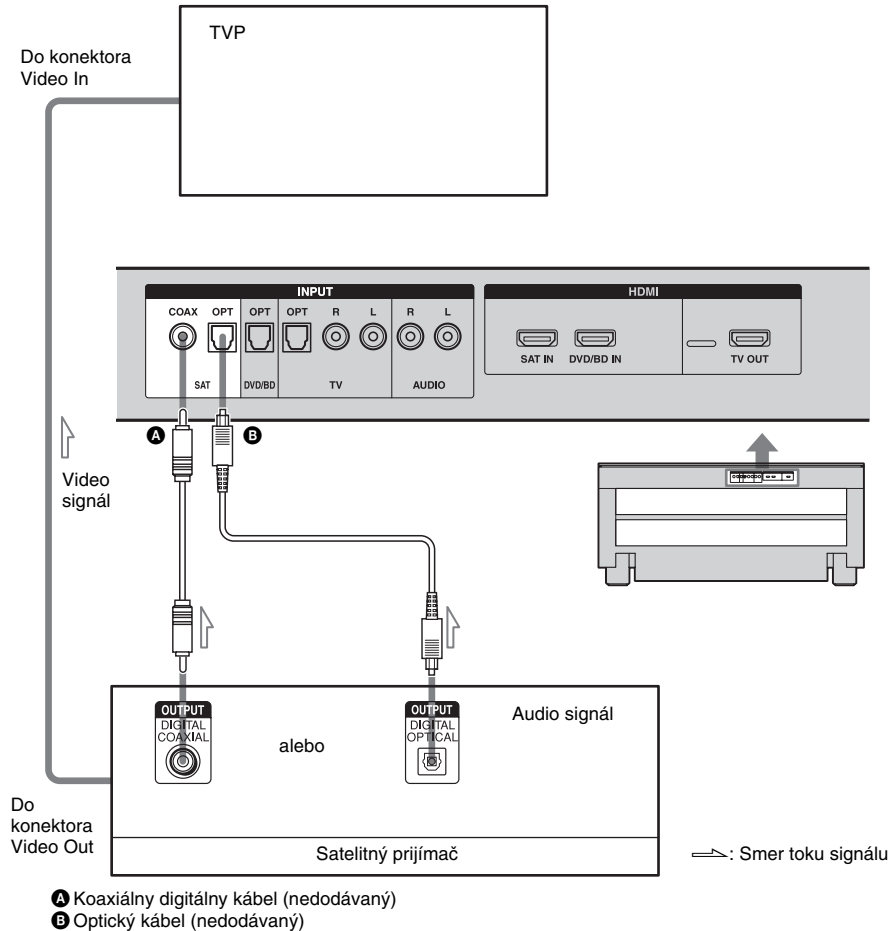
- Aby sa reprodukoval multikanálový zvuk, nastavte zvukový formát prehrávaného disku.

Pripojenie satelitného prijímača

Satelitný prijímač pripojte k zariadeniu prostredníctvom konektora INPUT OPT. Ak satelitný prijímač nedisponuje konektorom OPTICAL OUT, prepojte ho s týmto zariadením pomocou konektorov AUDIO.

Nie je potrebné pripojiť všetky káble. Pripojte audio a video káble podľa konektorov na zariadení.

Po vykonaní všetkých prepojení pripojte sieťovú šnúru zariadenia do elektrickej zásuvky.

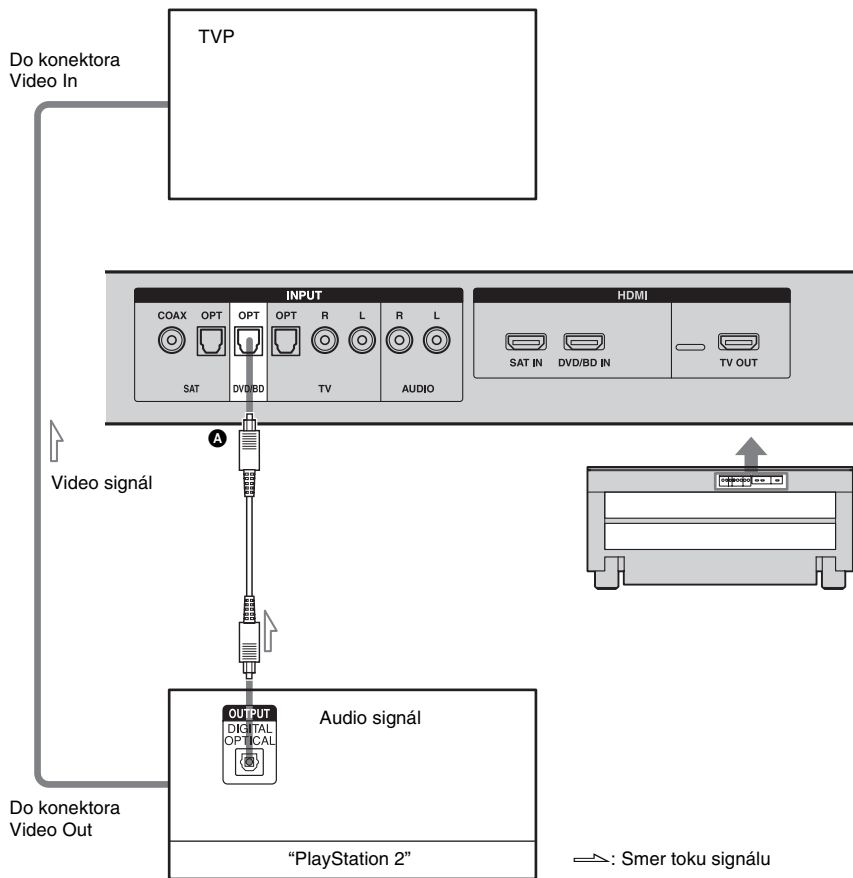


Prípojenie hracej konzoly “PlayStation 2”

Hraciu konzolu “PlayStation 2” pripojte k zariadeniu prostredníctvom konektora INPUT OPT.

Nakoniec pripojte sieťový šnúru.

* “PlayStation 2” je obchodná značka spoločnosti Sony Computer Entertainment Inc.



A Optický kábel (nedodávaný)

Nastavenie hracej konzoly “PlayStation 2”

Pozri návod na použitie dodávaný s hracou konzolou “PlayStation 2”.

- 1 V ponuke “Setup” zvolte “Audio Setup”.
- 2 Zvolte “Audio Digital Out”.
- 3 Nastavte “Digital Out (Optical)” na “On”.

4 Nastavte “Dolby Digital” na “On”.

5 Nastavte “DTS” na “On”.

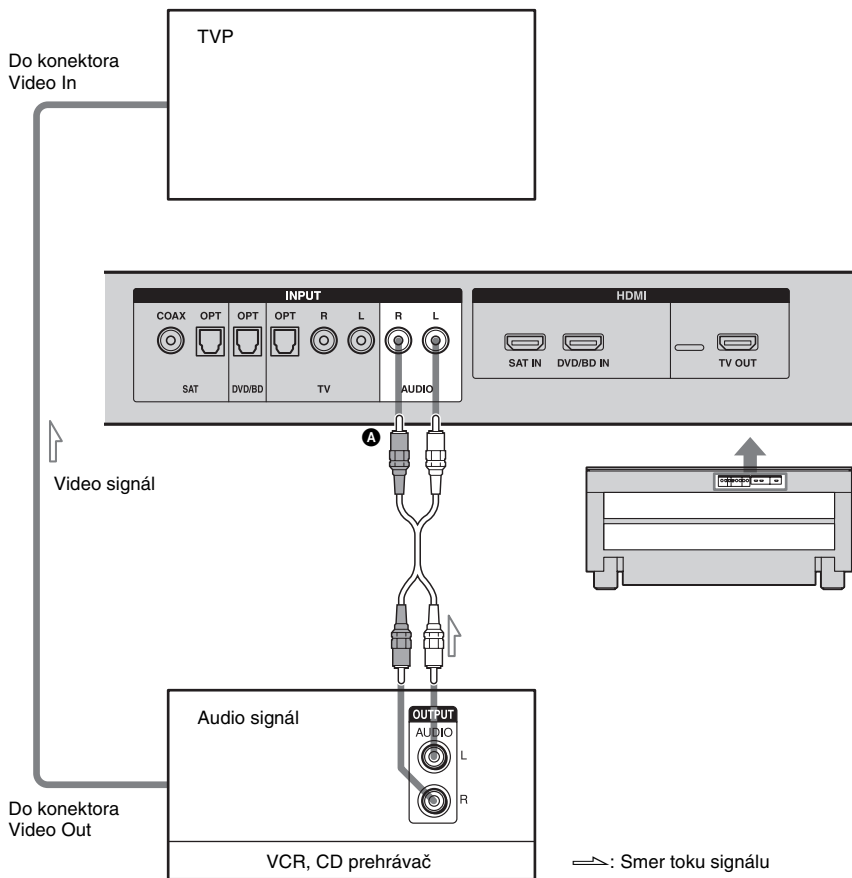
Poznámka

- Hraciu konzolu “PlayStation 3” pripojte k zariadeniu prostredníctvom HDMI kábla. Podrobnosti o nastaveniach pozri v návode na použitie, ktorý je dodávaný spolu s hracou konzolou “PlayStation 3”.

Pripojenie VCR alebo audio zariadenia

VCR alebo audio zariadenie pripojte k zariadeniu prostredníctvom konektora INPUT AUDIO.

Nakoniec pripojte sieťovú šnúru.

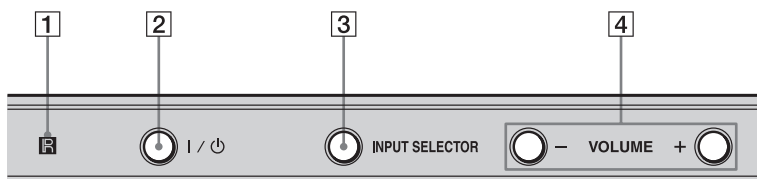


A Audio kábel (nedodávaný)

Index častí a ovládacích prvkov

Podrobnosti pozri na príslušných stranách, ktorých čísla sú uvedené v zátvorkách.

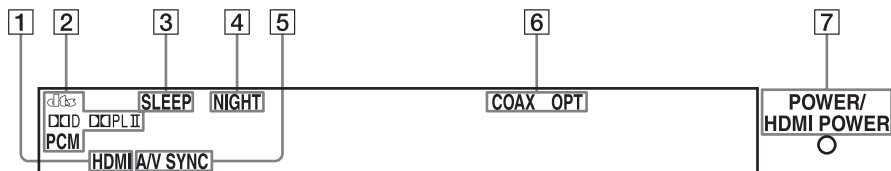
Predný panel



- 1** **Ⓜ (senzor diaľkového ovládania) (43)**
Príjem signálov z diaľkového ovládania.
- 2** **I / ⏻ (zapnutie/pohotovostný režim) (43)**
Zapnutie alebo vypnutie zariadenia.
- 3** **INPUT SELECTOR (43)**
Stláčaním zvolíte zdroj vstupného signálu pre prehrávanie.
- 4** **VOLUME +/- (43)**
Stláčaním nastavíte hlasitosť.

Displej

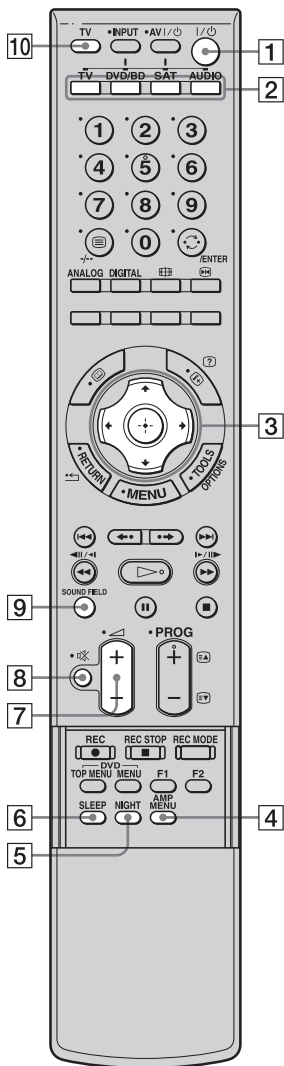
Indikátory na displeji



- 1 HDMI (11, 43)**
Svieti keď je použitý HDMI kábel.
- 2 Svieti podľa prave zvoleného zdroja vstupného signálu.**
- 3 SLEEP (40)**
Svieti v režime SLEEP.
- 4 NIGHT (24)**
Svieti v režime NIGHT.
- 5 A/V SYNC (36)**
Svieti, keď je aktívna funkcia A/V SYNC.
- 6 COAX/OPT**
Svieti podľa použitého kábla.
- 7 Indikátor POWER/HDMI POWER**
Keď je zariadenie zapnuté, indikátor sa rozsvieti nazeleno.
Po vypnutí zariadenia indikátor zhasne.
Ak je funkcia HDMI CONTROL v činnosti, indikátor svieti nažltlo aj keď je zariadenie vypnuté.

Diaľkové ovládanie

Popísané sú len tlačidlá na ovládanie zosilňovača. Popis tlačidiel na ovládanie pripojených zariadení pozri na str. 29.



1 I/O (zapnutie/pohotovostný režim)

Zapnutie alebo vypnutie zariadenia.

Úspora energie v pohotovostnom režime

Stlačte I/O keď je zariadenie zapnuté. Pohotovostný režim zrušíte jedným stlačením I/O.

2 Tlačidlá pre výber zdroja vstupného signálu

Stlačením jedného z tlačidiel zvolíte požadované zariadenie. Tlačidlá sú od výroby priradené pre ovládanie zariadení Sony. Diaľkové ovládanie môžete podľa postupu v časti "Programovanie diaľkového ovládania pre ďalšie zariadenia" (str. 26) naprogramovať tak, aby ovládalo zariadenia iných výrobcov než Sony.

3 ←, ↑, ↓, → alebo (+)

Stláčaním ←, ↑, ↓ alebo → zvolíte nastavenia. Potom stlačením (+) voľbu potvrdíte.

4 AMP MENU

Stlačením zobrazíte Menu zariadenia (str. 33).

5 NIGHT

Aktivácia funkcie nočného režimu (str. 24).

6 SLEEP

Aktivácia vypínacieho časovača a nastavenie času, po ktorom sa zariadenie automaticky vypne (str. 40).

7 ▲ +/- Volume

Stláčaním nastavíte hlasnosť.

8 Vypnutie zvuku

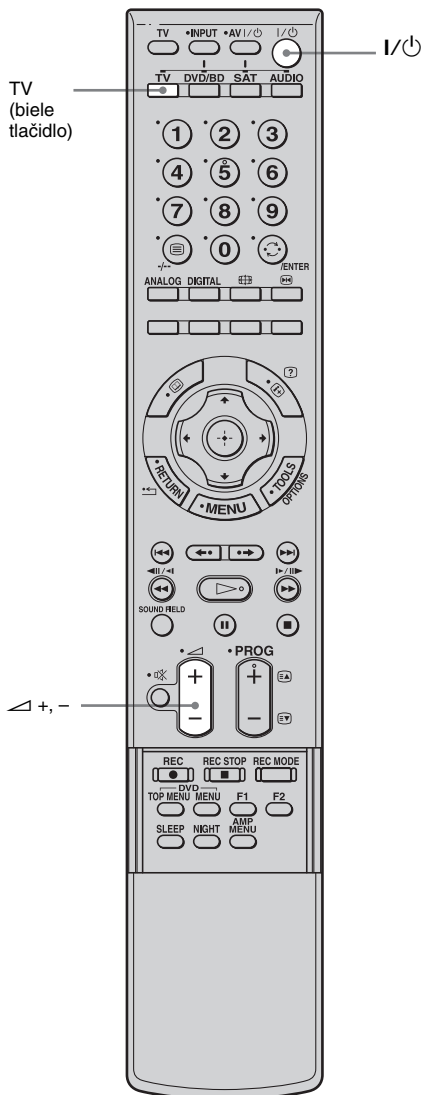
Vypnutie zvuku.

9 SOUND FIELD

Výber zvukového poľa (str. 23).

10 TV (oranžové tlačidlo)

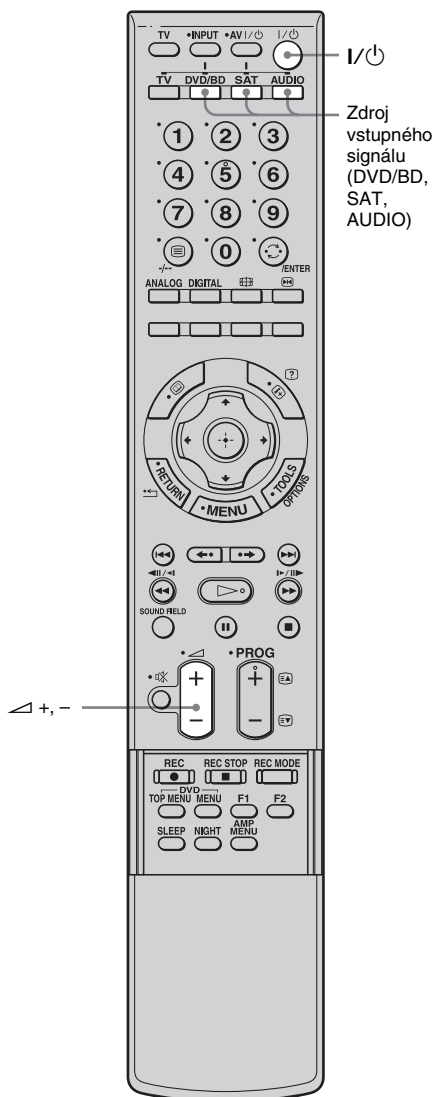
Stlačte pre ovládanie TVP pomocou tlačidiel označených oranžovou bodkou. Ak po stlačení tohto tlačidla nestačíte do 60 sekúnd príslušné tlačidlo, operácia bude neplatná.



- 1 Zapnite TVP a zvolte predvoľbu.**
Podrobnosti pozri v návode na použitie TVP.
- 2 Zapnite zariadenie.**
- 3 Stlačte TV (biele tlačidlo) na DO.**
- 4 Nastavte hlasitosť na zariadení.**

Rady

- Na niektorých tlačidlách sa nachádza hmatový bod (5, ▷, PROG+). Hmatový bod vám slúži ako orientačný bod počas ovládania.
- Ak pripojíte TVP Sony, po príslušnom nastavení sa môže po stlačení tlačidla pre výber zdroja vstupného signálu zvoliť zdroj vstupného signálu na TVP Sony automaticky. Podrobnosti o nastavení pozri "Programovanie diaľkového ovládania na ovládanie TVP (Vstup SYNC: len TVP Sony)" (str. 25).
- Po stlačení TV (oranžové tlačidlo), môžete 60 sekúnd používať diaľkové ovládanie na ovládanie TVP. Pre zrušenie tohto režimu stlačte opäť TV (oranžové tlačidlo).
- Zvuk môže byť reprodukován prostredníctvom reproduktorov TVP. V takomto prípade znížte hlasitosť na TVP na minimum.



Používanie satelitného prijímača

- 1 Zapnite TVP.**
Podrobnosti pozri v návode na použitie TVP.
- 2 Zapnite satelitný prijímač a zariadenie.**
- 3 Stlačte SAT na DO.**
Ak pripojíte TVP Sony, po príslušnom nastavení sa môže po stlačení tlačidla pre výber zdroja vstupného signálu zvoliť zdroj vstupného signálu TVP Sony automaticky (Input SYNC) - pokračujte krokom 5.
- 4 Prepnite zdroj vstupného signálu TVP.**
Podrobnosti pozri v návode na použitie TVP.
- 5 Nastavte hlasitosť na zariadení.**

Rada

- Zvuk môže byť reprodukován prostredníctvom reproduktorov TVP. V takomto prípade znížte hlasitosť na TVP na minimum.

Používanie DVD prehrávača, Blu-ray disk prehrávača, konzoly "PlayStation 2" a "PlayStation 3"

- 1 Zapnite TVP.**
- 2 Zapnite DVD/Blu-ray disk prehrávač (rekordér), konzolu "PlayStation 2" alebo "PlayStation 3" a toto zariadenie.**
- 3 Stlačte DVD/BD na DO.**
Ak pripojíte TVP Sony, po príslušnom nastavení sa môže po stlačení tlačidla pre výber zdroja vstupného signálu zvoliť zdroj vstupného signálu TVP Sony automaticky (Input SYNC) - pokračujte krokom 5.
- 4 Prepnite zdroj vstupného signálu TVP.**
Podrobnosti pozri v návode na použitie TVP.
- 5 Prehrávajte disk.**

Reprodukcia zvuku z analógového zariadenia

Zvuk z VCR alebo prenosného audio zariadenia môžete reprodukovať prostredníctvom reproduktorov tohto zariadenia.

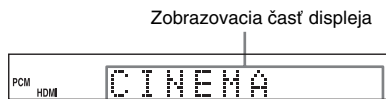
- 1 Stlačte **AUDIO** na **DO**.
- 2 Zapnite analógový prehrávač a spustite prehrávanie CD disku.

Rada

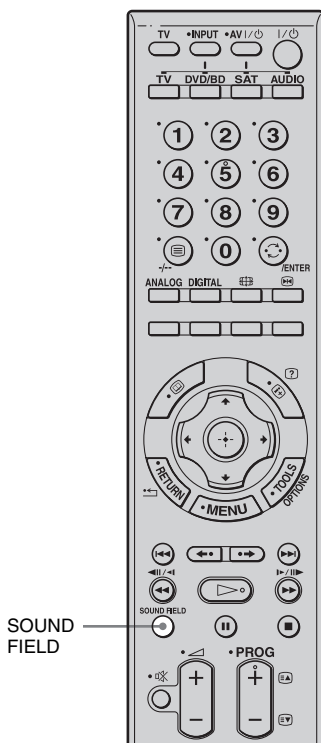
- Na niektorých tlačidlách sa nachádza hmatový bod (5, ▷, PROG+). Hmatový bod vám slúži ako orientačný bod počas ovládania.

Používanie surround efektu

Výber zvukového poľa



Toto zariadenie dokáže vytvoriť 5.1-kanalový surround zvuk. Pomocou výberu predprogramovaného zvukového poľa v zariadení môžete vytvoriť požadované zvukové pole.



Reprodukcia priestorového zvuku pomocou zvukových polí

Stlačte SOUND FIELD.

Zobrazí sa zvolené zvukové pole.

Po každom stlačení SOUND FIELD sa

zobrazenie cyklicky mení nasledovne:

STANDARD → CINEMA → MUSIC →

SPORTS → NEWS

Stláčajte SOUND FIELD dovtedy, kým sa nezobrazí požadované zvukové pole.

Dostupné zvukové polia

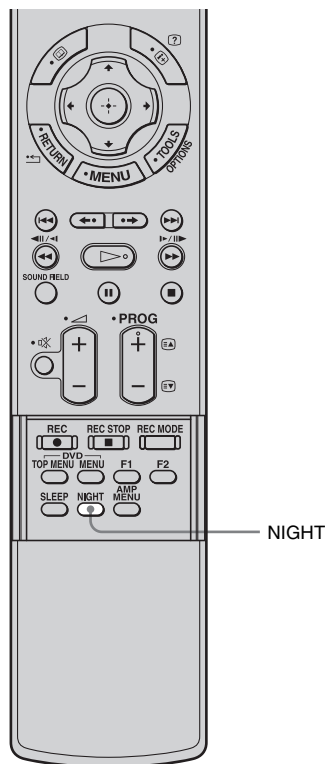
Zvukové pole	Efekt
STANDARD	Reprodukcia štandardného zvuku.
CINEMA	Reprodukcia pôsobivého zvuku so zvýraznenými hlbokými tónmi a celkovým charakterom.
MUSIC	Toto zvukové pole je ideálne pre počúvanie hudby. Môžete si vychutnať plnohodnotný surround zvuk.
SPORTS	Dokonalá reprodukcia atmosféry hier a vzrušujúcich detailov.
NEWS	Reprodukcia čistého hlasu moderátora aj pri nízkej hlasitosti.

Rady

- Zvukové polia uložené pre jednotlivé zdroje vstupného signálu sa po odpojení sieťovej šnúry uchovávajú v pamäti.
- Multikanálový zvuk je spracovávaný pomocou surround funkcie v každom zvukovom poli. Multikanálový zvuk je tiež spracovávaný pomocou surround funkcie pri zvukovom poli "CINEMA" alebo "SPORTS".

Reprodukcia zvuku pri nízkej hlasitosti (režim NIGHT)

Pomocou tejto funkcie môžete zreteľne počúvať zvukové efekty alebo dialógy aj pri nízkej úrovni hlasitosti. Funkcia je určená pre vychutnávanie si zvuku.



Stlačte NIGHT.

Pre zrušenie nočného režimu stlačte opäť NIGHT.

Rada

- Ak chcete zároveň počúvať zvuk v kvalite Dolby Digital, znížte hlasitosť pomocou funkcie AUDIO DRC (str. 37).

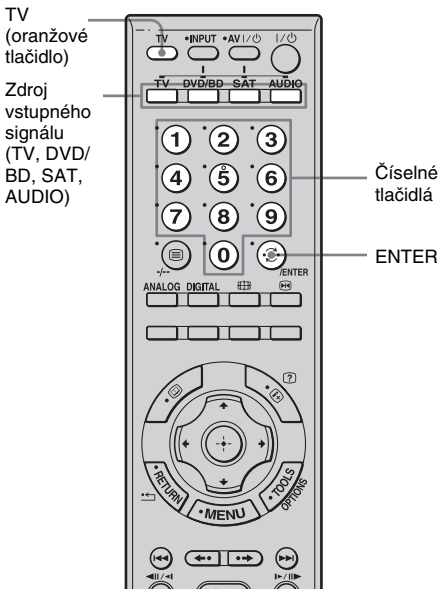
Pokročilejšie nastavenia

Programovanie diaľkového ovládania na ovládanie TVP (Vstup SYNC: len TVP Sony)

Ak pripojíte TVP Sony, nasledovným postupom naprogramujete DO. Zdroj vstupného signálu sa automaticky nastaví na TVP (Input SYNC).

Poznámka

- Nepoužívajte funkciu HDMI, keď je aktívna funkcia Input SYNC .
Podrobnosti pozri v Prehľade o funkcii HDMI CONTROL.



1 Zatláčte a pridržiňte TV (oranžové tlačidlo) a pre výber ovládania požadovaného zariadenia stlačte tlačidlo výberu zdroja vstupného signálu (TV, DVD/BD, SAT, AUDIO).

Napríklad ak chcete ovládať DVD prehrávač, stlačte DVD. Stlačené tlačidlo pre výber zdroja vstupného signálu začne blikať.

2 V tabuľke nižšie pozri príslušné číslo zodpovedajúce vstupnému konektoru TVP, v ktorom je zariadenie pripojené a zadajte dané číslo.

Tlačidlo výberu zdroja vstupného signálu (TV, DVD/BD, SAT, AUDIO) zhasne po stlačení číselného tlačidla.

Vstupný konektor TVP*	Tlačidlo na DO (kódy)
VIDEO 1	21
VIDEO 2	22
VIDEO 3	23
VIDEO 4	24
VIDEO 5	25
VIDEO 6	26
VIDEO 7	27
VIDEO 8	28
COMPONENT 1	29
COMPONENT 2	30
COMPONENT 3	31
COMPONENT 4	32
HDMI 1	33
HDMI 2	34
HDMI 3	35
HDMI 4	36
HDMI 5	37
VIDEO RESET (TV)	38
NONE	20

* Názov vstupného konektora TVP sa môže v závislosti od TVP líšiť.

Rada

- Ak chcete ovládať TVP, zadajte číslo 20.

3 Stlačte ENTER.

Nastavenie je ukončené akonáhle tlačidlo zvolené v kroku 1 zablíka dvakrát.

4 Zopakovaním krokov 1 až 3 zaprogramujte DO.

Poznámky

- Ak tlačidlo zvolené v kroku 1 zablíka päťkrát znamená to, že došlo k nesprávnemu nastaveniu. Opäť zopakujte postup od kroku 1.
- Platné sú tie dve čísla, ktoré ste zadali naposledy.

Pokračovanie

Zrušenie programovania

Stlačte tlačidlo pre výber zdroja vstupného signálu (TV, DVD/BD, SAT, AUDIO), ktoré ste stlačili v kroku 1.

Ak sa zdroj neaktivuje, skontrolujte nasledovné:

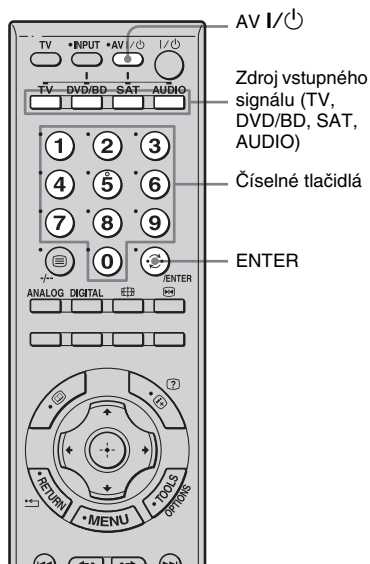
- Ak sa tlačidlo pre výber zdroja vstupného signálu stlačené v kroku 1 nerozsvieti, batérie sú vybité. Vymeňte obidve batérie.
- Ak po stlačení tohto tlačidla nestačíte do 60 sekúnd príslušné tlačidlo, operácia bude neplatná. Opäť zopakujte postup od kroku 1.
- Ak tlačidlo zvolené v kroku 1 po stlačení ENTER v kroku 3 zabliká päťkrát znamená to, že došlo k nesprávnemu nastaveniu. Opäť zopakujte postup od kroku 1.

Programovanie diaľkového ovládania pre ďalšie zariadenia

Zmenou kódu naprogramujete DO tak, aby ovládalo zariadenia iných výrobcov než Sony. Akonáhle sa ovládacie signály uložia do pamäte, môžete takéto zariadenia ovládať ako súčasť zariadenia.

Taktiež môžete naprogramovať DO pre ovládanie takých zariadení Sony, ktoré DO nie je bežne schopné ovládať. DO dokáže ovládať len zariadenia, ktoré reagujú na infračervené bezdrôtové signály.

K tlačidlu TV na DO nemôžete priradiť žiadne iné zariadenie okrem TVP.



- 1** Zatláčte a pridržte AV I/⏻ a pre výber ovládania požadovaného zariadenia stlačte tlačidlo výberu zdroja vstupného signálu (TV, DVD/BD, SAT, AUDIO).

Napríklad ak chcete ovládať DVD prehrávač, stlačte DVD.

Stlačené tlačidlo pre výber zdroja vstupného signálu začne blikať.

2 Zo zoznamu kódov výrobcov zariadení si zvolíte číselný kód zariadenia, ktoré chcete ovládať a pre zadanie kódu stlačíte príslušné číselné tlačidlá.

V tabuľkách na str. 28 – 29 sú uvedené informácie o číselných kódoch a výrobcov zariadení (prvá číslica a posledné dve číslice kódu označujú príslušnú kategóriu a kód výrobcu).

Ak má zariadenie priradené dva alebo viac kódov, môžete si zvoliť jeden z nich.

Tlačidlo výberu zdroja vstupného signálu (TV, DVD/BD, SAT, AUDIO) zhasne po stlačení číselného tlačidla.

3 Stlačte ENTER.

Nastavenie je ukončené akonáhle tlačidlo zvolené v kroku 1 zabliká dvakrát.

4 Pre nastavenie DO na ovládanie ďalších zariadení zopakujte kroky 1 až 3.

Zrušenie programovania

Stlačte tlačidlo pre výber zdroja vstupného signálu (TV, DVD/BD, SAT, AUDIO), ktoré ste stlačili v kroku 1.

Aktivácia zdroja signálu po naprogramovaní

Stlačením naprogramovaného tlačidla aktivujete požadovaný zdroj signálu.

Ak sa zdroj neaktivuje, skontrolujte nasledovné:

- Ak sa tlačidlo pre výber zdroja vstupného signálu stlačené v kroku 1 nerozsvieti, batérie sú vybité. Vymeňte obidve batérie.
- Ak po stlačení tohto tlačidla nestačíte do 60 sekúnd príslušné tlačidlo, operácia bude neplatná. Opäť zopakujte postup od kroku 1.
- Ak tlačidlo zvolené v kroku 1 po stlačení ENTER v kroku 3 zabliká päťkrát znamená to, že došlo k nesprávnemu nastaveniu. Opäť zopakujte postup od kroku 1.

Poznámky

- Tlačidlu TV (biele tlačidlo) môžete priradiť len číselné kódy od 500 do 599.

- Ak v kroku 1 stlačíte viacero tlačidiel pre výber zdroja vstupného signálu (TV, DVD/BD, SAT, AUDIO), platné je len naposledy stlačené tlačidlo.
- Pri zadávaní kódu budú platné len posledné tri zadané číslice.

Vymazanie pamäte DO

Súčasne zatlačte I/⏏, AV I/⏏ a ◀ –.

Všetky tlačidlá pre výber vstupného signálu (TV, DVD/BD, SAT, AUDIO) zabliknú a zhasnú naraz.

Číselné kódy zodpovedajúce zariadeniam a výrobcov zariadení

Číselné kódy uvedené v tabuľkách na str. 28 a 29 umožnia ovládať zariadenia iných výrobcov než Sony, ale tiež zariadenia Sony, ktoré DO štandardne nedokáže ovládať. Keďže signály DO, ktoré zariadenie akceptuje, sú v závislosti od modelu a roku výroby zariadenia rôzne, môžu byť zariadeniu priradené viaceré kódy.

Ak zariadenie na niektorý kód nereaguje, skúste zadať iný kód.

Počiatkové nastavenia sú podčiarknuté.

Poznámky

- Kódy sú stanovené na základe najčerstvejších dostupných informácií o jednotlivých značkách. Môže sa stať, že zariadenie nezareaguje na žiadny z uvedených kódov.
- Pri používaní DO na ovládanie určitého zariadenia nemusia byť všetky tlačidlá pre výber zdroja signálu funkčné.

Výrobné nastavenia

V nasledujúcej tabuľke sú uvedené výrobné nastavenia tlačidiel pre výber zdroja vstupného signálu.

Vstup	Kód(y)
DVD/BD	DVD 403
TV	TVP 501
SAT	Satelitný prijímač 824
AUDIO	NONE

Ovládanie CD prehrávača

Výrobca	Kód(y)
SONY	101, 102, 103
DENON	104, 123
JVC	105, 106, 107
KENWOOD	108, 109, 110
MARANTZ	116
ONKYO	112, 113, 114
PIONEER	117
YAMAHA	120, 121, 122

Ovládanie DAT decku

Výrobca	Kód(y)
SONY	203
PIONEER	219

Ovládanie MD decku

Výrobca	Kód(y)
SONY	301

Ovládanie kazetového decku

Výrobca	Kód(y)
SONY	201, 202
DENON	204, 205
PIONEER	213, 214
YAMAHA	217, 218

Ovládanie VCR

Výrobca	Kód(y)
SONY	701, 702, 703, 704, 705, 706
HITACHI	722, 725, 729, 741
JVC	726, 727, 728, 736
mitsubishi/MGA	732, 733, 734, 735
PANASONIC	729, 730, 737, 738, 739, 740
PHILIPS	729, 730, 731
PIONEER	729
SAMSUNG	742, 743, 744, 745
SANYO	717, 720, 746
SHARP	748, 749
TOSHIBA	747, 756

Ovládanie DVD prehrávača

Výrobca	Kód(y)
SONY	401, 402, <u>403</u>
PANASONIC	406, 408, 425
PHILIPS	407
PIONEER	409, 410
TOSHIBA	404, 421
DENON	405
HITACHI	416
SAMSUNG	416, 422

Ovládanie DVD rekordéra

Výrobca	Kód(y)
SONY	401, 402, 403

Ovládanie TVP

Výrobca	Kód(y)
SONY	<u>501</u> , 502
DAEWOO	504, 505, <u>506</u> , 515, 544
LG/GOLDSTAR	503, 511, 512, 515, 517, 544, 578
HITACHI	513, 514, 515, 544, 557, 503, 519, 517, 571
JVC	516, 552
MITSUBISHI/MGA	503, 519, 544, 527, 566, 568
NEC	503, 520, 544, 554, 517, 540, 566
PANASONIC	509, 524, 553, 559, 572
PHILIPS	515, 518, 557, 570, 571
PIONEER	509, 525, 526, 540, 551, 555
SAMSUNG	503, 515, 531, 533, 544, 557, 517, 562, 563, 566, 569
SANYO	508, 545, 546, 560, 567
SHARP	535, 550, 517, 561, 565, 577
TOSHIBA	535, 540, 541, 551

Ovládanie satelitného prijímača

Výrobca	Kód(y)
SONY	801, 802, 803, 804, <u>824</u> , 825
PANASONIC	818
PHILIPS	874

Ovládanie prijímača káblovej televízie

Výrobca	Kód(y)
SONY	821
PANASONIC	816, 832, 833, 834
PIONEER	828, 829

Ovládanie rekordéra s pevným diskom

Výrobca	Kód(y)
SONY	307, 308, 309

Ovládanie prehrávača/rekordéra Blu-ray diskov

Výrobca	Kód(y)
SONY	310, 311, 312
PANASONIC	331, 332, 333

Ovládanie zariadenia HDD/DVD COMBO

Výrobca	Kód(y)
SONY	401, 402, 403
SHARP	459, 460, 461
HITACHI	441, 442, 443
JVC	444, 445, 446, 447, 459, 460, 461
mitsubishi	448, 449
PANASONIC	450, 451, 452
PIONEER	453, 454, 455, 456, 457, 458
TOSHIBA	462, 463, 464

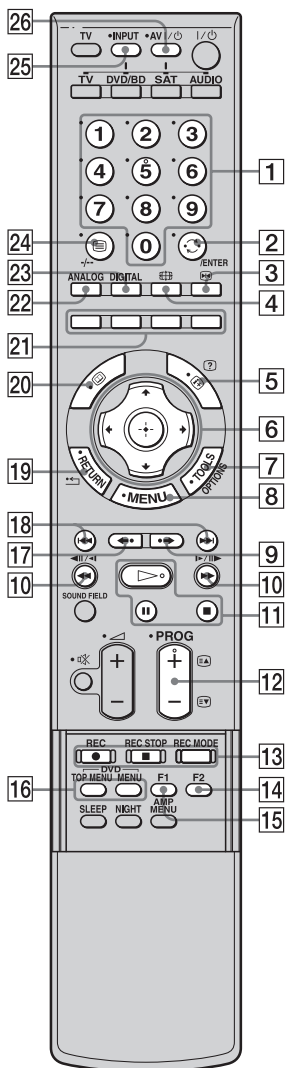
Ovládanie zariadenia DVD/VIDEO COMBO

Výrobca	Kód(y)
SONY	411

Ovládanie pripojených zariadení

Pomocou DO tohto zariadenia môžete ovládať pripojené zariadenia.

V závislosti od zariadenia nie je možné zvoliť niektoré funkcie. V takom prípade ovládajte tieto funkcie pomocou DO dodávaného s príslušným zariadením.



* Tlačidlá 5, \triangleright a PROG+ majú orientačný hmatový bod. Hmatový bod používajte na orientáciu medzi tlačidlami pri ovládaní zariadenia a iných audio/video zariadení.

Hlavné operácie

Tlačidlo na DO	Funkcia
1 Číselné tlačidlá	Priama voľba predvoľieb a skladieb.
2 ENTER	Potvrdenie výberu.
26 AV I/O	Zapnutie a vypnutie audio a video zariadení.

Ovládanie TVP

Tlačidlo na DO	Funkcia
1 Číselné tlačidlá	V režime TV: Výber predvoľieb. Pre zadanie predvoľby 10 a vyššej, zadajte hneď druhú alebo tretiu číslicu. V režime Teletext: Zadanie trojčíferného čísla strany.
2 (Predchádzajúca predvoľba)	Stlačením obnovíte naposledy sledovanú predvoľbu (sledovanú minimálne 5 sekúnd).
3 (Zastavenie obrazu)	Zastavenie obrazu na obrazovke.
4 (Formát zobrazenia)	Manuálne prepínanie formátu zobrazenia podľa vysielania.
5 (Info/Zobrazenie ukrytej informácie)	V digitálnom režime: Zobrazenie stručných informácií o práve vysielanom programe. V analógovom režime: Zobrazenie informácií ako číslo aktuálnej predvoľby a formát zobrazenia. V režime Teletext: Zobrazenie ukrytej informácie (napr. odpoveď na kvízovú otázku).
6 $\leftarrow, \uparrow, \downarrow, \rightarrow, \oplus$	Výber položky Menu a potvrdenie výberu.
7 TOOLS	Prístupnosť rôznych voľieb pre nastavovanie zobrazenia a zmena/nastavovanie podľa zdroja signálu a formátu zobrazenia.
8 MENU	Výber kanálov alebo zdrojov vstupného signálu a zmena nastavení TVP.

Tlačidlo na DO	Funkcia
12	V režime TV: Výber ďalšej (+) alebo predošlej (-) predvoľby. V režime Teletext: Výber ďalšej () alebo predošlej () strany.
19 RETURN/*←	Obnovenie predchádzajúceho zobrazenia z akejkoľvek zobrazenej obrazovej ponuky.
20	V digitálnom režime: Zobrazenie digitálneho elektronického prehľadu TV programov (EPG).
21 Farebné tlačidlá	Používajú sa pri funkcii Fasttext a na ovládanie digitálneho TVP.
22 ANALOG	Prepnutie do analógového režimu.
23 DIGITAL	Prepnutie do digitálneho režimu.
24	Zobrazenie textu.
25 INPUT	Výber vstupu.

Ovládanie DVD rekordéra/Blu-ray disk rekordéra/rekordéra s pevným diskom

Tlačidlo na DO	Funkcia
6	Výber položky Menu a potvrdenie výberu.
8 MENU	Zobrazenie ponuky MENU.
9	Preskočenie dopredu pri sledovaní zaznamenaných programov.
10	Zrýchlený posuv vzad alebo vpred na disku po stlačení počas prehrávania.
11	Tlačidlá režimu prehrávania (pozastavenie, obnovenie štandardného prehrávania po opätovnom stlačení)/ ■ (zastavenie)
12	Prepínanie predvoľieb.

Tlačidlo na DO	Funkcia
13 REC ●/REC STOP ■/REC MODE	Tlačidlá režimu nahrávania.
16 DVD TOP MENU DVD MENU	Zobrazenie Menu disku/hlavného Menu.
17	Preskočenie dozadu pri sledovaní živého vysielania alebo zaznamenaných programov.
18	Preskočenie na nasledujúcu dostupnú kapitolu.
	Preskakovanie kapitol.
21 Farebné tlačidlá	Používajú sa pri funkcii Fasttext a na ovládanie digitálneho TVP.
22 ANALOG	Prepnutie do analógového režimu.
23 DIGITAL	Prepnutie do digitálneho režimu.
25 INPUT	Výber vstupu.

Ovládanie DVD prehrávača/Blu-ray disk prehrávača

Tlačidlo na DO	Funkcia
6	Výber položky Menu a potvrdenie výberu.
8 MENU	Zobrazenie ponuky MENU.
9	Preskočenie dopredu.
10	Zrýchlený posuv vzad alebo vpred na disku po stlačení počas prehrávania.
11	Tlačidlá režimu prehrávania (pozastavenie, obnovenie štandardného prehrávania po opätovnom stlačení)/ ■ (zastavenie)
16 DVD TOP MENU DVD MENU	Zobrazenie DVD MENU alebo DVD TOP MENU.
17	Preskočenie dozadu.
18	Preskakovanie kapitol.
25 INPUT	Výber vstupu.

Ovládanie VCR

Tlačidlo na DO	Funkcia
6	Výber položky Menu a potvrdenie výberu.
8 MENU	Zobrazenie ponuky MENU.
10	Zrýchlený posuv vzad alebo vpred na disku po stlačení počas prehrávania.
11 (prehrávanie)/ (pozastavenie, obnovenie štandardného prehrávania po opätovnom stlačení)/ (zastavenie)	Tlačidlá režimu prehrávania.
12 PROG +/-//	Výber predvolieb.
13 REC /REC STOP /REC MODE	Tlačidlá režimu nahrávania.
25 INPUT	Výber vstupu.

Ovládanie zariadenia HDD/DVD COMBO

Tlačidlo na DO	Funkcia
6	Zmena zvýraznenia položky (kurzora) a výber položky.
8 MENU	Zobrazenie ponuky MENU.
9	Posuv.
10	Zrýchlený posuv vzad alebo vpred na disku po stlačení počas prehrávania.
11 (prehrávanie)/ (pozastavenie, obnovenie štandardného prehrávania po opätovnom stlačení)/ (zastavenie)	Tlačidlá režimu prehrávania.
13 REC /REC STOP /REC MODE	Tlačidlá režimu nahrávania.
14 F2	Výber DVD disku.
15 F1	Výber pevného disku HDD.
16 DVD MENU DVD TOP MENU	Zobrazenie Menu disku/hlavného Menu.

Tlačidlo na DO	Funkcia
17	Prepnutie do režimu opakovaného prehrávania.
18	Zvolenie prechádzajúcej/nasledujúcej kapitoly/skladby.
25 INPUT	Výber vstupu.

Ovládanie zariadenia DVD/VIDEO COMBO

Tlačidlo na DO	Funkcia
6	Zmena zvýraznenia položky (kurzora) a výber položky v Menu DVD disku. Potvrdenie predvoľby po jej výbere pomocou číselných tlačidiel pre ovládanie VCR.
8 MENU	Zobrazenie ponuky MENU.
10	Zrýchlený posuv vzad alebo vpred na disku po stlačení počas prehrávania.
11 (prehrávanie)/ (pozastavenie, obnovenie štandardného prehrávania po opätovnom stlačení)/ (zastavenie)	Tlačidlá režimu prehrávania.
12 PROG +/-//	Zmena predvolieb pre VCR. Nastavenie držania stopy pre VCR.
13 REC /REC STOP /REC MODE	Nahrávanie pomocou VCR.
14 F2	Výber VCR.
15 F1	Výber DVD disku.
18	Vyhľadávania pomocou indexu.
25 INPUT	Výber vstupu.

Ovládanie SAT prijímača

Tlačidlo na DO	Funkcia
2	Prepnutie na predchádzajúcu predvoľbu.

Tlačidlo na DO	Funkcia
6 ←, ↑, ↓, →, (+)	Výber položky Menu a potvrdenie výberu.
8 MENU	Zobrazenie ponuky MENU.
12 PROG +/- (E) (E)	Prepínanie predvolieb.
20 (I)	Zobrazenie spríevodného Menu.

Ovládanie prijímača káblovej televízie

Tlačidlo na DO	Funkcia
2 (C)	Prepnutie na predchádzajúcu predvoľbu.
12 PROG +/- (E) (E)	Prepínanie predvolieb.

Ovládanie CD, DAT, MD prehrávača a kazetového decku

Tlačidlo na DO	Funkcia
10 (◀▶)	Zrýchlený posuv vzad alebo vpred na disku po stlačení počas prehrávania.
11 (▶) (prehrávanie) / () (pozastavenie, obnovenie štandardného prehrávania po opätovnom stlačení) / (■) (zastavenie)	Tlačidlá režimu prehrávania.
18 (◀▶)	Prepínanie skladieb.

Poznámka

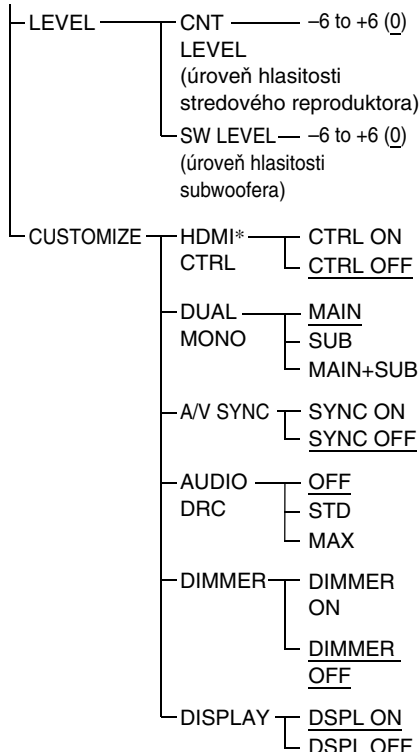
- Vysvetlenia slúžia len ako príklad. V závislosti od zariadenia nemusia byť uvedené operácie dostupné, alebo môžu fungovať odlišne, než je uvedené.

Nastavovanie a prispôbovanie pomocou Menu zosilňovača

Menu AMP

Pomocou AMP MENU na DO môžete nastavovať nasledovné položky. Výrobné nastavenia sú podčiarknuté.

AMP MENU



* Pozri Prehľad o funkcii HDMI CONTROL dodávaný s týmto návodom na použitie.

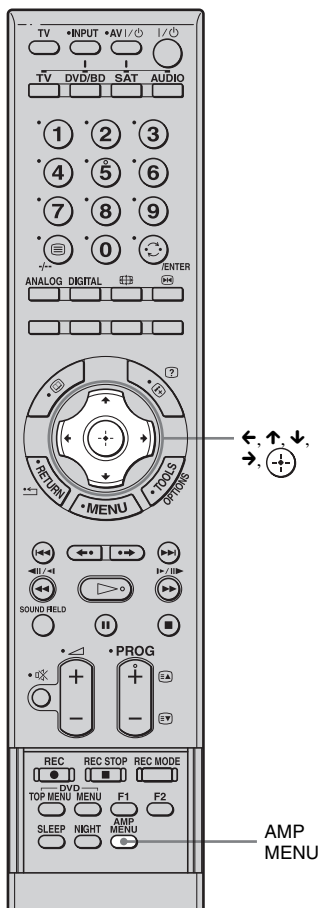
- 1 Stlačením AMP MENU zapnete Menu AMP.
- 2 Stlačením ←/↑/↓/→ zvolíte položku a nastavenie.
- 3 Stlačením AMP MENU vypnete Menu AMP.

Nasledovné strany popisujú detaily o jednotlivých nastaveniach.

Pokračovanie

Nastavenie úrovně hlasitosti reproduktorov

Môžete nastaviť úroveň hlasitosti stredového reproduktora a subwoofera. Nastavenie sa aplikuje pre všetky zvukové polia.



- 1** Spustíte prehrávanie zdroja vstupného signálu so zakódovaným multikanálovým priestorovým zvukom (DVD disk atď.).
- 2** Stlačte AMP MENU.
- 3** Stláčaním \downarrow/\uparrow zvolíte "LEVEL", potom stlačte \leftarrow alebo \rightarrow .

- 4** Stláčaním \downarrow/\uparrow zvolíte "CNT LEVEL (úroveň hlasitosti stredového reproduktora)" alebo "SW LEVEL (úroveň hlasitosti subwoofera)."

- 5** Stlačte \leftarrow alebo \rightarrow .

- 6** Počas počúvania zvuku stláčaním \downarrow/\uparrow zvolíte želané nastavenie.

Výrobné nastavenie: 0 (dB)

Nastaviť môžete hodnotu v rozsahu od -6 (dB) do +6 (dB) v 1 dB krokoch.

- 7** Stlačte AMP MENU.

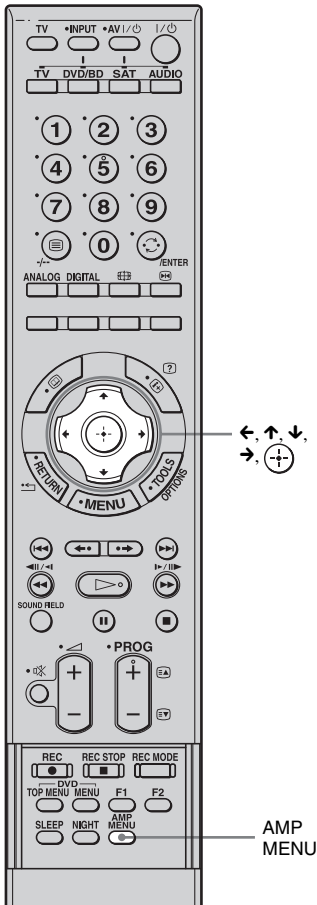
Menu AMP sa vypne.

Počúvanie viaczložkového zvukového signálu (DUAL MONO)

Ak zariadenie prijíma viaczložkový vysielací zvukový signál, môžete takýto zvukový signál (AC-3 Multiplex broadcast sound) reprodukovať.

Poznámka

- Ak chcete prijímať signál AC-3, je potrebné k zariadeniu pripojiť digitálny satelitný prijímač pomocou optického alebo koaxiálneho kábla a nastaviť režim výstupného digitálneho signálu na digitálnom satelitnom prijímači na AC-3.



- 1 Stlačte AMP MENU.
- 2 Stláčaním ↓/↑ zvolíte “CUSTOMIZE”, potom stlačte (+) alebo →.
- 3 Stláčaním ↓/↑ zvolíte “DUAL MONO”, potom stlačte (+) alebo →.
- 4 Stláčaním ↓/↑ zvolíte požadovaný zvuk.
 - MAIN: Prehrávanie hlavného zvuku.
 - SUB: Prehrávanie vedľajšieho zvuku.
 - MAIN+SUB: Ľavý reproduktor reprodukuje hlavný zvuk a pravý reproduktor reprodukuje vedľajší zvuk.
- 5 Stlačte AMP MENU.
Menu AMP sa vypne.

Synchronizácia oneskorenia medzi zvukom a obrazom (A/V SYNC)

Pomocou tejto funkcie môžete nastaviť oneskorenie zvuku, ak je obraz zaostáva za zvukom.

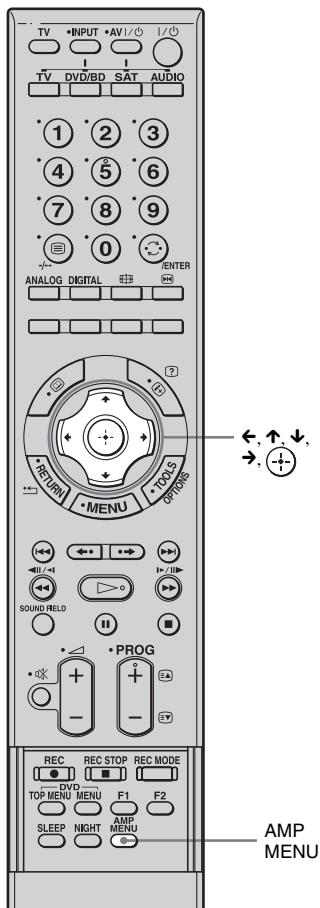
- SYNC OFF: Bez úpravy.
- SYNC ON: Korekcia posunu medzi zvukom a obrazom.

5 Stlačte AMP MENU.

Menu AMP sa vypne.

Poznámky

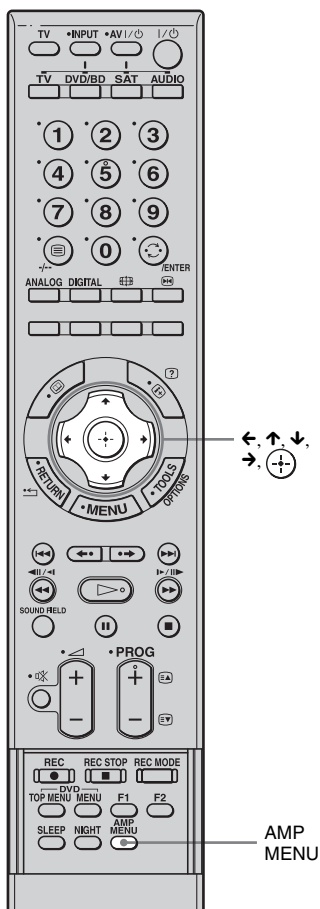
- Pomocou tejto funkcie sa vám nemusí podať dokonalé nastavenie oneskorenia zvuku a obrazu.
- Funkcia je účinná pri digitálnych vstupoch, ale pri analógových vstupoch nefunguje.



- 1 Stlačte AMP MENU.
- 2 Stláčaním ↓/↑ zvolte "CUSTOMIZE", potom stlačte ⏏ alebo →.
- 3 Stláčaním ↑/↓ zvolte "A/V SYNC", potom stlačte ⏏ alebo →.
- 4 Stláčaním ↑/↓ zvolte nastavenie.

Počúvanie zvuku v kvalite Dolby Digital pri nízkej úrovni hlasitosti (AUDIO DRC)

Zúženie dynamického rozsahu zvukovej stopy. Režim je vhodný pre sledovanie filmov pri nízkej hlasitosti. Nastavenie AUDIO DRC sa aplikuje len pri zdrojoch zvuku Dolby Digital.



- 1** Stlačte AMP MENU.
- 2** Stláčaním ↓/↑ zvolte "CUSTOMIZE", potom stlačte (+) alebo →.
- 3** Stláčaním ↓/↑ zvolte "AUDIO DRC", potom stlačte (+) alebo →.

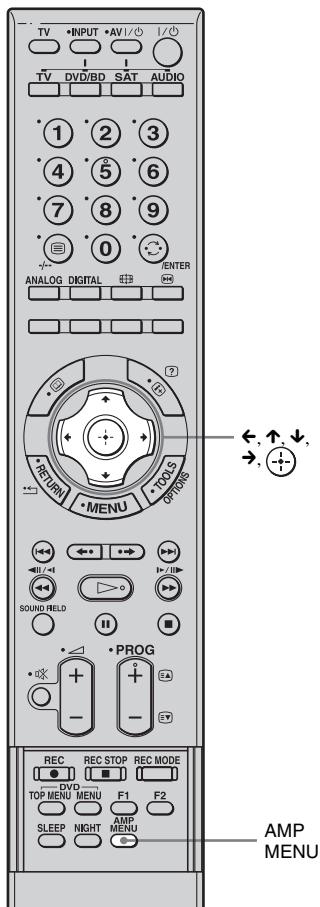
- 4** Stláčaním ↓/↑ zvolte nastavenie.
 - OFF: Bez kompresie dynamického rozsahu.
 - STD: Reprodukcia zvukovej stopy s kompresiou dynamického rozsahu v zmysle zámerov technikov pre záznam.
 - MAX: Maximálna kompresia dynamického rozsahu.

- 5** Stlačte AMP MENU.
Menu AMP sa vypne.

Úprava jas displeja (DIMMER)

Jas displeja je možné upraviť v dvoch stupňoch.

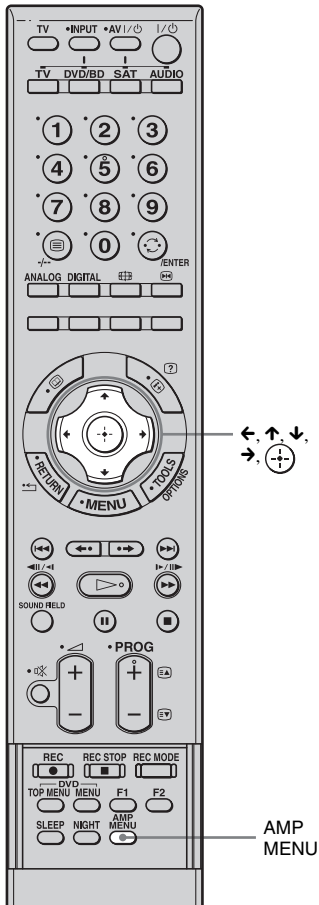
- 5** Stlačte AMP MENU.
Menu AMP sa vypne.



- 1** Stlačte AMP MENU.
- 2** Stláčaním ↓/↑ zvolte “CUSTOMIZE”, potom stlačte +• alebo →.
- 3** Stláčaním ↑/↓ zvolte “DIMMER”, potom stlačte +• alebo →.
- 4** Stláčaním ↑/↓ nastavte jas displeja.
 - DIMMER OFF: Vyšší jas.
 - DIMMER ON: Nižší jas. Po vypnutí zariadenia sa vypne aj osvetlenie displeja.

Zmena nastavenia displeja (DISPLAY)

Môžete nastaviť displej na zariadení.



Poznámka

- Ak je vypnutý zvuk, alebo ak je aktívna ochranná funkcia, tak displej bude stále aktívny aj keď nastavíte "DISPLAY" na "OFF".

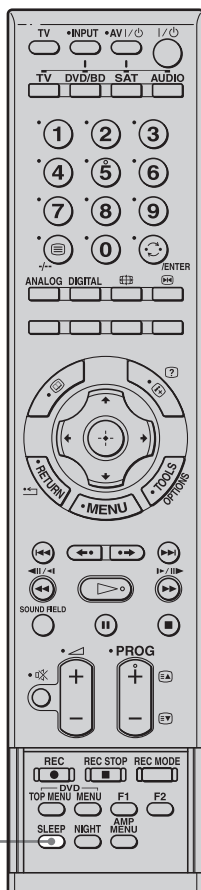
5 Stlačte AMP MENU.

Menu AMP sa vypne.

- 1 Stlačte AMP MENU.
- 2 Stláčaním ↓/↑ zvolíte "CUSTOMIZE", potom stlačte (+) alebo →.
- 3 Stláčaním ↓/↑ zvolíte "DISPLAY", potom stlačte (+) alebo →.
- 4 Stláčaním ↓/↑ zvolíte nastavenie predného displeja.
 - DSPL ON: Displej bude vždy aktívny.
 - DSPL OFF: Displej bude sa po chvíli vypne.

Používanie vypínacieho časovača (Sleep Timer)

Zariadenie je možné nastaviť tak, aby sa v určitom čase vyplo samé. Môžete tak zaspávať pri hudbe. Čas do vypnutia môžete meniť v desaťminútových intervaloch.



Stlačte SLEEP.

Po každom ďalšom stlačení tlačidla sa čas do vypnutia mení nasledovne:

SLEEP 90M → SLEEP 80M → SLEEP 70M

↑
SLEEP OFF ← SLEEP 10M SLEEP 60M ↑

Kontrola zostávajúceho času do vypnutia

Jedenkrát stlačte SLEEP.

Zmena zostávajúceho času do vypnutia

Stláčaním SLEEP zvolíte požadovaný čas.

Zrušenie funkcie Sleep Timer

Stláčajte SLEEP, kým sa nezobrazí "SLEEP OFF".

Poznámka

- Funkcia je určená len pre toto zariadenie, nie pre pripojený TVP alebo iné zariadenia.

Dalšie informácie

Riešenie problémov

Ak sa počas prevádzky zariadenia vyskytne akýkoľvek problém, pokúste sa ho vyriešiť pomocou nižšie uvedeného prehľadu skôr, ako pristúpíte k žiadosti o opravu. Ak nejaký problém pretrváva, obráťte sa na najbližšieho predajcu Sony.

Všeobecne

Zariadenie sa nezapne.

- Skontrolujte, či je sieťová šnúra správne pripojená do elektrickej zásuvky.

Ak sa na displeji striedavo zobrazuje “PUSH POWER” a “PROTECTOR”.

Stlačením I/⏻ vypnite zariadenie a po ukončení zobrazovania “STANDBY” skontrolujte nasledovné položky.

- Neblokuje niečo ventiláčne otvory na zariadení?
Po skontrolovaní a odstránení vyššie uvedených problémov znova zapnite zariadenie. Ak sa problém nevyriešil ani po vykonaní uvedeného, kontaktujte najbližšieho predajcu Sony.

Multikanálový zvuk Dolby Digital alebo DTS sa nereprodukuje.

- Skontrolujte, či je prehrávaný DVD disk nahraný vo formáte Dolby Digital alebo DTS.
- Po pripojení DVD prehrávača atď. do vstupných digitálnych konektorov zariadenia skontrolujte audio nastavenie (nastavenie audio výstupu) pripojeného zariadenia.
- Skontrolujte, či sú nastavenia na DVD prehrávači správne. (Skontrolujte nastavenie zvuku v Menu DVD disku.)

Nedarí sa navodiť priestorový efekt.

- Umiestnite podstavec so zariadením tak, aby bol po jeho pravej a ľavej strane voľný priestor minimálne 30 cm (str. 10).
- V závislosti od digitálneho signálu nemusí byť proces spracovania surround zvuku účinný (str. 24).

Z reproduktorov nie je reprodukován zvuk alebo len slabý zvuk.

- Stlačte SOUND FIELD a skontrolujte zvolené zvukové pole.
- V závislosti od zdroja zvuku môže byť zvukový efekt z reproduktorov ťažko počuteľný.

Obraz na TV zaostáva za zvukom.

- Ak je “A/V SYNC” nastavený na “ON”, tak zmeňte jeho nastavenie na “OFF”.

Pripojené zariadenia

Nepočúť zvuk (prípadne len slabý zvuk) bez ohľadu na zvolené zariadenie.

- Skontrolujte, či je toto zariadenie prepojené s ďalšími zariadeniami správne.
- Skontrolujte, či je toto zariadenie a zvolené zariadenie zapnuté.
- Skontrolujte, či nie je hlasitosť nastavená na minimálnu úroveň.
- Stlačením MUTING zrušte funkciu vypnutia zvuku.

Zo zvoleného zariadenia nepočúť zvuk.

- Skontrolujte, či je zariadenie správne pripojené do príslušných vstupných audio konektorov.
- Skontrolujte, či sú káble správne zapojené v konektoroch na tomto zariadení aj pripojenom zariadení.
- Skontrolujte, či je zariadenie zvolené správne.
- Ak obnovíte prehrávanie disku s nastavenou hlasitosťou na maximálnu úroveň, nemusí byť počúť zvuk. V takomto prípade znížte hlasitosť a vypnite a znova zapnite zariadenie.

Zvuk je prerušovaný alebo je v ňom šum.

- Na str. 44 si overte, či sú audio formáty podporované týmto zariadením.

Na TV obrazovke/monitore sa nezobrazí žiadny obraz, alebo obraz nie je kvalitný.

- Skontrolujte, či je na TV zvolené správne nastavenie.
- Nastavte TVP do príslušného vstupného režimu.


- Skontrolujte, či je zariadenie správne pripojené do príslušných vstupných video konektorov.
- Skontrolujte, či sú káble správne zapojené v konektoroch na tomto zariadení aj pripojenom zariadení.

HDMI CONTROL

Pozri Prehľad o funkcii HDMI CONTROL dodávaný s týmto návodom na použitie.

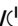

Ostatné

Dialkové ovládanie (DO) nefunguje.

- Vysielač DO smerujte na senzor  na zariadení.
- Odstráňte všetky prekážky medzi DO a zariadením.
- Ak sú batérie v DO slabé, vymeňte ich (obidve).
- Skontrolujte, či ste na DO zvolili správny zdroj vstupného signálu.

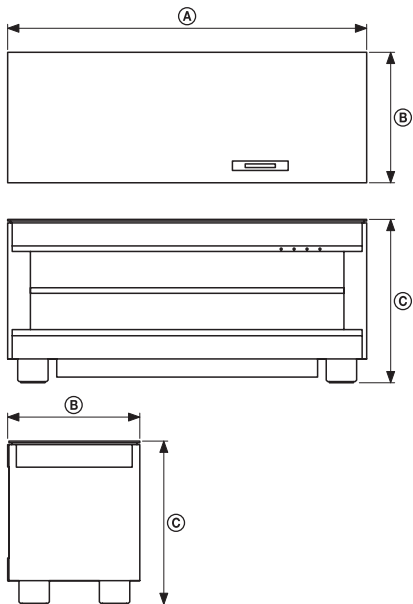
Ak zariadenie stále nepracuje správne napriek vykonaniu uvedených odporúčaní, nasledovným postupom resetujte zariadenie:

Používajte tlačidlá na zariadení.

- 1** Stlačením  zapnite zariadenie.
- 2** Súčasne stlačte **INPUT SELECTOR**, **VOLUME** – a .

Zobrazí sa “COLD RESET” a zariadenie sa resetuje. Nastavenia pre Menu AMP, zvukové polia atď. sa obnovia na výrobné nastavenia.

Technické údaje



Rozmery: mm	Ⓐ	1 115
	Ⓑ	400
	Ⓒ	495
Hmotnosť: kg		59

Formáty podporované týmto zariadením

Zariadenie podporuje nasledovné vstupné digitálne formáty.

Formát	Podporovaný/ nepodporovaný
Dolby Digital	○
DTS	○
Lineárny 2-kanálový PCM	○
Lineárny 7.1-kanálový PCM	○
48k* (Len prostredníctvom HDMI prepojenia)	
Lineárny 7.1-kanálový PCM 96k	×
Dolby Digital Plus	×
Dolby True HD	×
DTS-HD	×

* Pri tomto formáte nepracuje funkcia A/V SYNC.

Zosilňovač

Menovitý výstupný výkon

Režim Stereo	80 W + 80 W (6 Ohm pri 1 kHz, celkové harmonické skreslenie (THD) 1%)
--------------	--

Referenčný výstupný výkon

Režim Surround	Predné reproduktory: 70 W + 70 W (6 Ohm pri 1 kHz, celkové harmonické skreslenie (THD) 10%) Stredový reproduktor*: 70 W (3 Ohm pri 1 kHz, celkové harmonické skreslenie (THD) 10%) Surround reproduktory*: 70 W + 70 W (pri 6 Ohm, 1 kHz, celkové harmonické skreslenie (THD) 10%) Subwoofer: 120 W (3 Ohm pri 100 Hz, celkové harmonické skreslenie (THD) 10%)
----------------	--

* V závislosti od nastavenia zvukových polí a zdrojov zvukového signálu nemusí byť na výstupe žiadny zvukový signál.

Vstupy (Analogové)
TV, AUDIO

Citlivosť: 600 mV
Impedancia: 33 kOhm

Vstupy (Digitálne)
TV, DVD/BD
SAT

Optický
Koaxiálny, optický

Časť HDMI

Konektor

Štandardný 19-pinový
HDMI konektor

Video vstupy/výstupy

SAT, DVD/BD: 480i/480p/
576i/576p/720i/720p/
1080i/1080p

Audio vstupy

SAT, DVD/BD INPUT:
Lineárny 7.1-kanálový
PCM/Dolby digital/ DTS

Reproduktory Predné

Systém reproduktora

Dvojpásmové, Bass-reflex,
magneticky tienené

Osadenie reproduktorov

Hlbokotónový: 4 × 7 cm,
kónusový typ
Vysokotónový: priemer
2,5 cm, symetrický
kalotový typ

Stredový

Systém reproduktora

Bass reflex, magneticky
tienený

Osadenie reproduktora

4 × 7 cm, kónusový typ × 2

Surround

Systém reproduktora

Bass reflex, magneticky
tienený

Osadenie reproduktora

4 × 7 cm, kónusový typ × 2

Subwoofer

Systém reproduktora

Bass reflex, magneticky
tienený

Osadenie reproduktora

10 cm, kónusový typ × 2

Všeobecne

Napájanie

Európsky model:
230 – 240 V, 50/60 Hz
Ostatné modely:
220 – 240 V, 50/60 Hz

Príkon	Zapnuté: 110 W Pri nastavení funkcie HDMI CONTROL na ON: 1,5 W alebo viac Pohotovostný režim (Pri nastavení funkcie HDMI CONTROL na OFF): 0,3 W
Rozmery (cca)	1 115 × 495 × 400 mm (š/v/h) vrátane prečnievajúcich častí
Hmotnosť (cca)	59 kg
Dodávané príslušenstvo	Optický kábel (1 m) (1) Diaľkové ovládanie (DO) (1) Batérie veľkosti AA (R6) (2) Vrchné sklo (1) Doska poličky (1) Skrutka (4) Chránič rohov (4) Návod na použitie (1) Prehľad o funkcii HDMI CONTROL (Návod na použitie konektora HDMI CEC) (1)

Právo na zmeny vyhradené.

Slovník

Dolby Digital

Tento zvukový formát pre kinosály vznikol zdokonalením systému Dolby Surround Pro Logic. Surround kanál je stereofonický a s rozšíreným pásmom a v tomto formáte je aj jeden oddelený kanál subwoofera pre reprodukciu nízkych frekvencií. Formát sa tiež nazýva "5.1", pretože sa kanál pre subwoofer počíta ako 0.1 kanál (keďže pracuje len vtedy, keď je potreba reprodukcie hlbokých tónov). Všetkých 6 kanálov je pri tomto formáte zaznamenávaných zvlášť, čím sa dosiahne dôkladné oddelenie všetkých kanálov. Navyše, keďže sú všetky signály spracované digitálne, došlo k minimalizácii výskytu rušenia signálu.

Dolby Pro Logic II

Systém Dolby Pro Logic II vytvorí päť širokopásmových výstupných kanálov z dvojkanálových zdrojov zvuku. Túto funkciu plní vysoko čistý maticový (Matrix) surround dekodér, ktorý extrahuje priestorové vlastnosti pôvodného záznamu bez pridávania nových zvukov alebo tónových zafarbení.

DTS

Technológia digitálnej kompresie zvuku vyvinutá spoločnosťou Digital Theater Systems, Inc. Táto technológia využíva 5.1-kanálový priestorový zvuk. Zadný kanál je stereofonický a v tomto formáte je aj jeden oddelený kanál pre subwoofer. DTS tiež disponuje 5.1 oddelenými kanálmi vo vysokej kvalite digitálneho zvuku. Precízne oddelenie všetkých kanálov je zabezpečené samostatným uložením kanálov na disk a ich digitálnym spracovaním.

HDMI

HDMI (High-Definition Multimedia Interface) je rozhranie podporujúce obrazové a zvukové signály pri jednom digitálnom zapojení, čo vám umožní sledovať vysokokvalitný digitálny obraz aj zvuk. HDMI špecifikácie sú kompatibilné s technológiou HDCP (High-bandwidth Digital Contents Protection - Ochrana širokopásmových prenosov digitálneho záznamu), ktorá slúži na ochranu proti kopírovaniu a obsahuje kódovaciu technológiu pre digitálne video signály.

Pokračovanie

PCM (Pulse Code Modulation - Pulzná kódomá modulácia)

Metóda konverzie analógového audio signálu na digitálny audio signál pre jednoduchšiu reprodukciu digitálneho zvuku.

S-Force PRO Front Surround

Dlhodobé skúsenosti spoločnosti Sony v oblasti surround technológie (a s tým súvisiace množstvo nahromadených akustických údajov) viedli k vývoju úplne novej metódy spracovania a zdokonalili systém digitálneho spracovania zvuku (DSP) tak, aby sa zvuk spracoval veľmi účinne. Nová technológia sa nazýva S-Force PRO Front Surround. V porovnaní s predchádzajúcimi technológiami pre surround zvuk s predných reproduktorov produkuje S-Force PRO Front Surround presvedčivejší zvuk čo do rozmeru a priestoru. Výsledkom je skutočne priestorový (surround) zvuk, pri ktorom nie sú potrebné zadné reproduktory.

S-Master

S-Master je technológia plne digitálneho zosilňovača vyvinutá spoločnosťou Sony, ktorá účinne minimalizuje výskyt rozkladu a chvenia zvuku, poskytuje výnimočnú čistotu dialógov a vernú reprodukciu originálneho zvuku. Kompaktná zosilňovacia časť podporuje vyššiu energetickú hospodárnosť a zlepšuje tepelné vlastnosti.

Index

A

A/V SYNC 36
AUDIO DRC 37

B

Blu-ray disk prehrávač (rekordér)
Pripojenie 14

C

CD prehrávač
Pripojenie 17

D

Diaľkové ovládanie
Ovládanie 20
Pred použitím 8
Programovanie 26

DIMMER 38

DISPLAY 39

DUAL MONO 35

DVD prehrávač (rekordér)
Pripojenie 14

H

HDMI
Pripojenie 11

M

Menu AMP 33

N

Nastavenie 9

P

“PlayStation 2”
Pripojenie 16

R

Režim NIGHT 24

S

Satelitný prijímač
Pripojenie 15
S-Force PRO Front Surround 7

T

TVP
Pripojenie 14

U

Úroveň hlasitosti reproduktorov 34

V

VCR
Pripojenie 17
Vstup SYNC 25
Vypínací časovač 40

Z

Zvukové pole 23

<http://www.sony.net/>

Sony Corporation Printed in Czech Republic (EU)

SK



Likvidácia starých elektrických a elektronických zariadení (Platí v Európskej únii a ostatných európskych krajinách so zavedeným separovaným zberom).

Tento symbol na výrobku alebo obale znamená, že s výrobkom nemôže byť nakladané ako s domovým odpadom. Miesto toho je potrebné ho doručiť do vyhradeného zberného miesta na recykláciu elektrozariadení. Tým, že zaistíte správne zneškodnenie, pomôžete zabrániť potencionálnemu negatívnemu vplyvu na životné prostredie a ľudské zdravie, ktoré by v opačnom prípade hrozilo pri nesprávnom nakladaní s týmto výrobkom. Recyklácia materiálov pomáha uchovávať prírodné zdroje. Pre získanie ďalších podrobných informácií o recyklácii tohoto výrobku kontaktujte prosím váš miestny alebo obecný úrad, miestnu službu pre zber domového odpadu alebo predajňu, kde ste výrobok zakúpili.